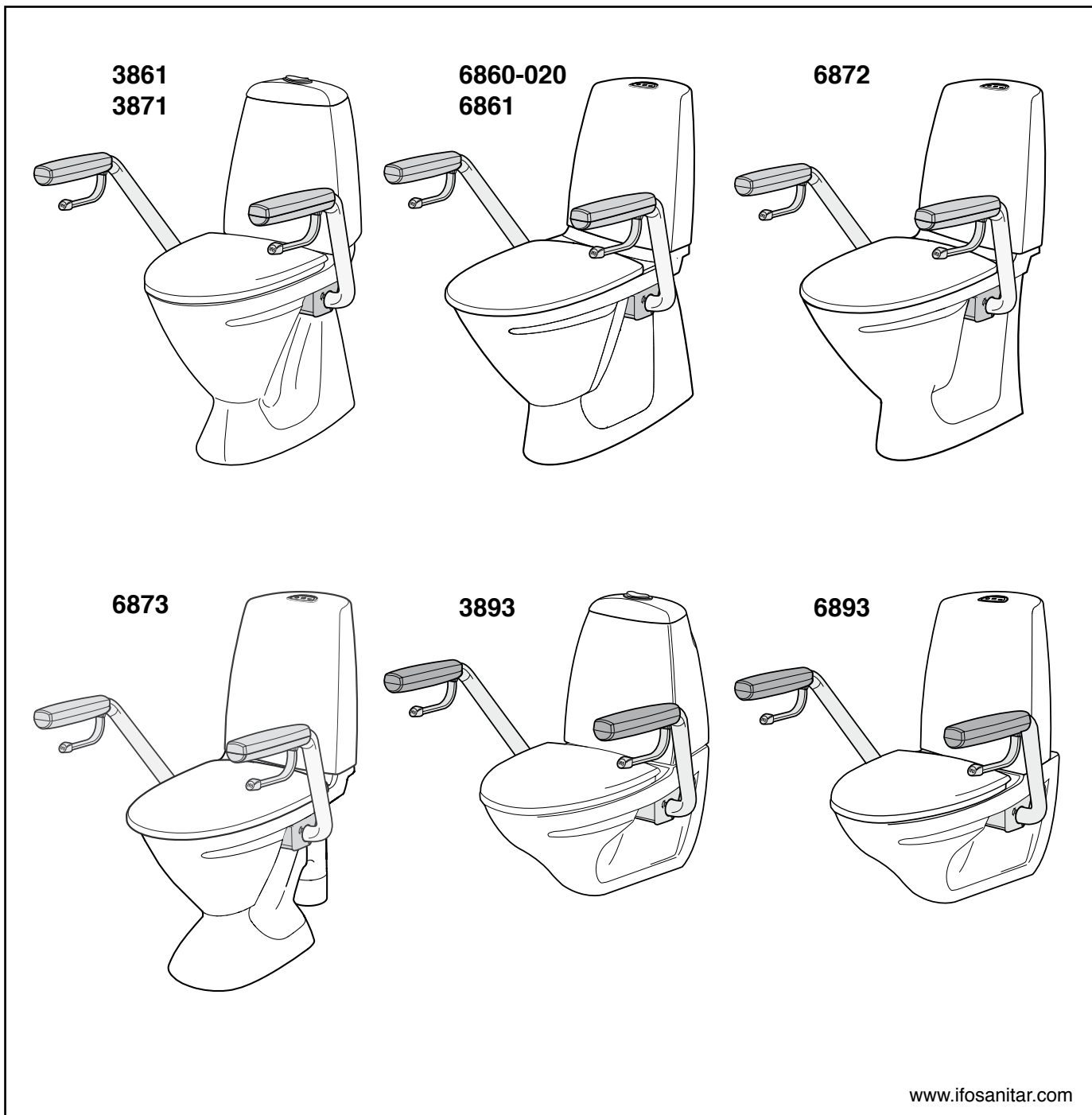


# Ifö Support

98126, 98220, 98221

**SE** WC-armstöd    **DK** WC-armlæn    **NO** WC-armlene    **GB** WC armrest



91045

www.ifosanitar.com

- SE** Monteringsanvisning .....
- DK** Monteringsvejledning .....
- NO** Monteringsanvisning .....
- GB** Assembly instructions .....

**SE** WC-armstøden kan monteres på WC-stolar 6860-020, 6861, 6872, 6873, 3861, 3871, 3893, 6893 som har hull for gennemføring af armstødsaxelen. Ifö Sign – M6 mutter samt M8 (tyk bricka). Ifö Cera – M6 mutter. Sikre at muttrarna är ordentligt åtdragna. 98220 och 98221 monteres som 98126.

**Reservdelar och tillbehör**

Benämning	Ifö nr.	RSK-nr.
Långmutter M8.85 för montering tillsammans med Pressalit's sits	Z96347	7920269
Toalettpappershållare	Z96348	7925479
Monteringssett för armstöd Ifö Support	Z96349	7972786

**DK** WC-armlæn kan monteres på WC-stole 6860-020, 6861, 6872, 6873, 3861, 3871, 3893, 6893 som har hull til gennemføring af armlæns-akslen. Ifö Sign – M6 møtrik og M8 (tyk skive). Ifö Cera – M6 møtrik. Sørg for at møtrikkerne er strammet ordentligt. 98220 og 98221 monteres som 98126.

**Reserve dele og tilbehør**

Benævneelse	Ifö nr.	VVS-nr.
Langmøtrik M 8.85 til montering sammen med Pressalit sæder	Z96347	615729891
Toiletpapirholder	Z96348	615729810
Monteringsset til Ifö Support armstøtter.	Z96349	615729820

**NO** Ifö Cera Support toalett-armlene kan monteres på 6860-020, 6861, 6872, 6873, 3861, 3871, 3893, 6893 toaletter som har hull for gjennomføring av armleneaksling. Ifö Sign – M6 mutter og M8 (tykk skive). Ifö Cera – M6 mutter. Kontroller at mutterne er tilstrekkelig strammet. 98220 og 98221 monteres som 98126.

**Reservdelar og tilbehør**

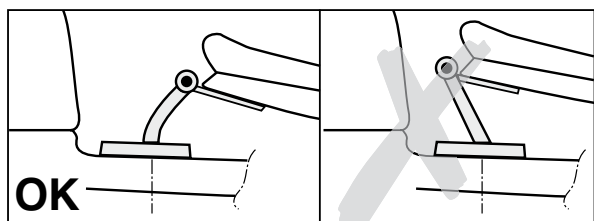
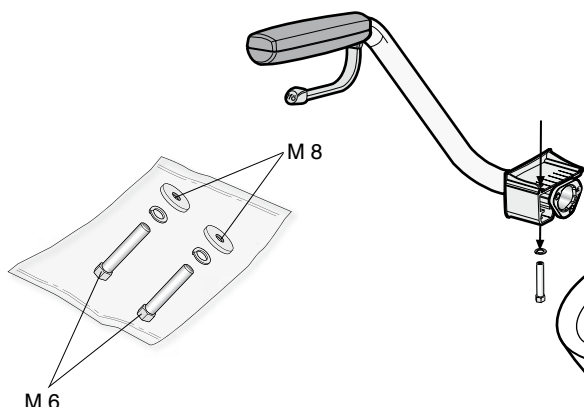
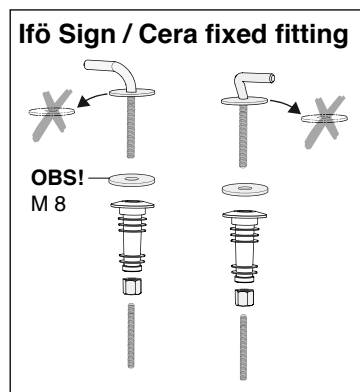
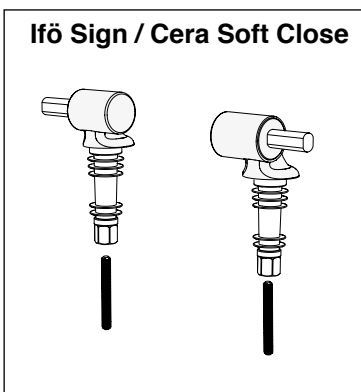
	Ifö nr	NRF-nr.
Mutter M8.85 for montering av Pressalit Toalettpapirholder til Ifö Support	Z96347	6048018
toalettarmstøtte Ifönr. 98126	Z96348	6047621
Monteringssett for Ifö Support toalettarmstøtte Ifönr. 98126	Z96349	6048157

**GB** The WC armrest can be mounted on WC's 6860-020, 6861, 6872, 6873, 3861, 3871, 3893, 6893 provided with holes for inserting the armrest shaft. Ifö Sign – M6 nut and M8 (thick washer). Ifö Cera – M6 nut. Ensure nuts are tightened securely. 98220 and 98221 fitted as 98126.

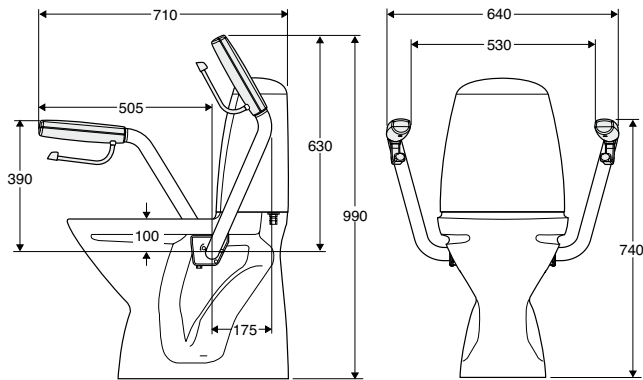
**Spare parts and accessories**

	Ifö nr.
Metal screw-nut 8.85 for mounting together with Pressalit hard seat	Z96347
Toilet papers holder	Z96348
Mounting kit for Ifö arm support	Z96349

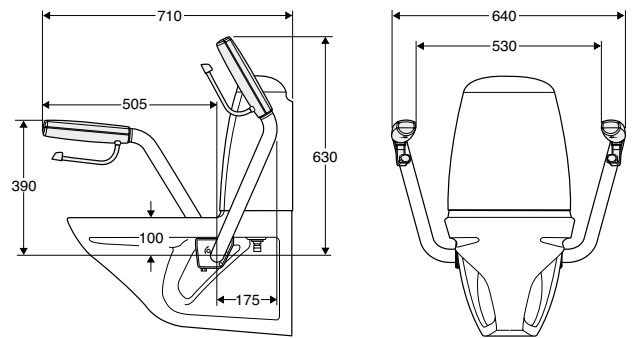
**6860-020, 6861, 6872, 6873, 3861, 3871, 3893, 6893**



6860-020, 6861, 6872, 6873, 3861, 3871



3893, 6893



**SE**

För att säkra att WC-stolen står fast monteras denna enligt monteringsanvisningen för WC-stolar.

**Bruksanvisning**

Friktionen kan justeras.

**NO**

For å sikre at toalettet står stødig og fast, skal toalettet monteres i henhold til monteringsanvisningen som følger med toalettet.

**Bruksanvisning**

Friksjon for hev og senk av armlene kan justeres.

**DK**

For at sikre at WC-stolen står fast monteres denne i overensstemmelse med monteringsvejledningen for WC-stole.

**Betjeningsvejledning**

Friktionen kan justeres.

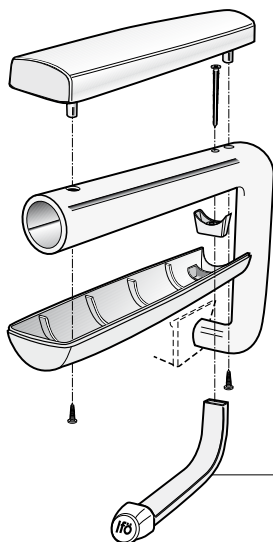
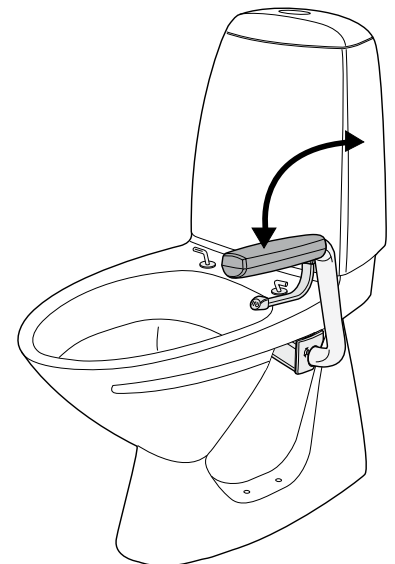
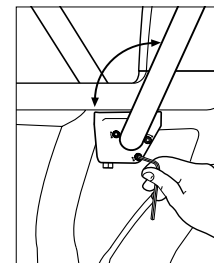
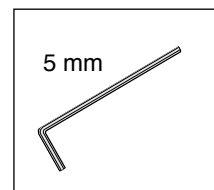
**GB**

To ensure the WC bowl is secure, it must be fitted according to the assembly instructions for WC bowls.

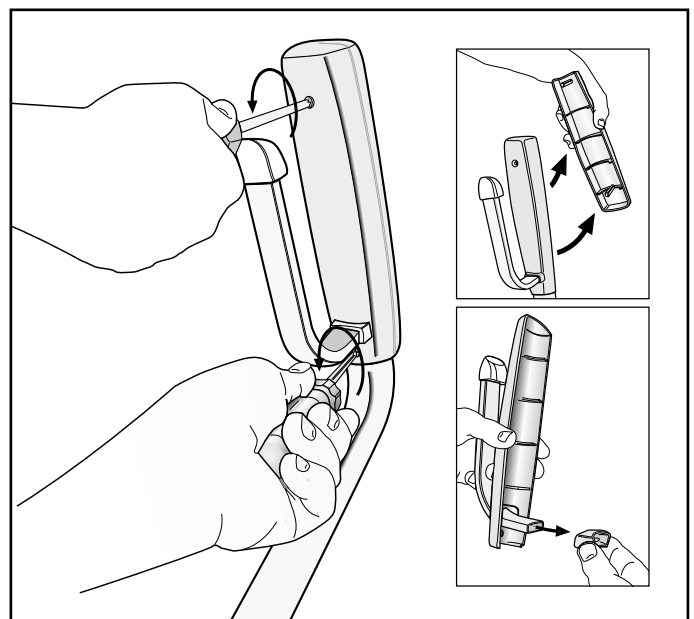
**User Instructions**

Friction is adjustable.

Friktionjustering  
Friktonsjustering  
Friksjonsjustering  
Friction adjustment



Pappershållare  
Papirholder  
Toalettpapirholder  
Toilet roll holder



**SE****Ifö Sign hårdsets**99263, 99260 vit  
99266 rød  
99265, 99262 svart**Ifö Cera hårdsets**99846 vit, med quick release eller fasta beslag.  
99863 vit, med soft close, quick release eller fasta beslag.99548 ceragrå  
99549 svart**DK****Ifö Sign Hårdt toiletsæde**99263, 99260 hvid  
99266 rød  
99265, 99262 sort**Ifö Cera Hårdt toiletsæde**99846 hvid med quick release eller faste beslag.  
99863 hvid med soft close, quick release eller faste beslag.99548 ceragrå  
99549 sort**NO****Ifö Sign Hårdt sete**99263, 99260 hvit  
99266 rød  
99265, 99262 svart**Ifö Cera Hårdt sete**99846 hvit, med quick release eller faste setefeste.  
99863 hvit, med soft close, quick release eller faste setefeste.99548 ceragrå  
99549 svart**GB****Ifö Sign Hard Seat**99263, 99260 white  
99266 red  
99265, 99262 black**Ifö Cera Hard Seat**99846 white, with quick release or solid hinges.  
99863 white, with soft close, quick release or solid hinges.99548 cera grey  
99549 black**SE****Skötselråd**

WC-armstöden är tillverkade av matteloxerad aluminium. Använd vanliga rengöringsmedel.

Handtagen är tillverkade av ABS-plast. Använd vanliga rengöringsmedel, undvik organiska lösningsmedel.

Se till att rengöringsmedlet inte är alltför länge i beröring med ytan utan skölj den med vatten.

**DK****Vedligeholdelsesråd**

WC-armlænene er fremstillet af mat-elokseret aluminium. Anvend almindelige rengøringsmidler. Håndtagene er af ABS-plast. Anvend almindelige rengøringsmidler, undgå organiske opløsningsmidler.

Sørg for at rengøringsmidlet ikke er alt for længe i berøring med overfladen, skyl hurtigt efter med vand.

**NO****Rengjøringstips**

Ifö Cera Support toalettarmene er produsert i eloksert aluminium. Bruk vanlige rengjøringsmidler.

Håndtakene er produsert i ABS-plast. Unngå bruk av organiske løsningsmidler og bruk vanlige rengjøringsmidler.

Unngå langtidsberøring av rengjøringsmiddel.

**GB****Maintenance advice**

The WC armrest is manufactured in mat anodised aluminium. Use household cleaner. The arms are made of ABS plastic. Use household cleaner and avoid organic solvents.

Do not leave cleaner in contact with the surface for too long, rinse with water.

**CE** Medicintekniska Direktivet 93/42/EEC  
Medical Device Directive 93/42/EEC



**SE/För** enkel tillgång till reservdelar, spara anvisningen!

**DK/Gem** vejledningen, hvis du senere skulle få brug for reservedele!

**NO/For** enkel tilgang til reservedeler, ta vare på bruksanvisningen

**GB/For** simple access to spare parts, save these instructions!



# Ifö

**Huvudkontor och tillverkning:** Ifö Sanitär AB, SE-295 22 Bromölla, 0456-480 00, [www.ifosanitar.com](http://www.ifosanitar.com)

**Tillverkning:** Ifö Sanitär AB, S-375 85 Mörrum, 0456-480 00

**Distriktskontor:** Stockholm 08-772 21 40

**Norge:** Ifø Sanitær, 22 07 20 40.

**Danmark:** Max Sibbern A/S, 44 50 04 04