

Ifö Support toalettarmstöd 98126



Armstöden är tillverkade i aluminium och plast. Levereras komplett med 2 toalettpappershållare samt monteringsatser för kompatibla sitsar. Armstöden är CE-märkta enligt Medicintekniska direktivet och har testas av SP Sveriges tekniska forskningsinstitut enligt SS-EN 12182 för 150 kg (75+75).

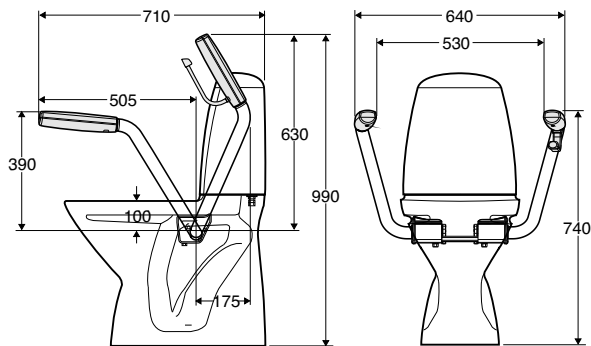
Armstöden kan också monteras enbart på ena sidan. Benämningen höger och vänster utgår från när man sitter på WC-stolen.

OBS! Armstöden måste monteras med hårdsets som har fasta beslag.

I leveransen ingår

2 toalettpappershållare samt monteringsatser för kompatibla sitsar.

Produkt	Ifö nr	RSK nr
Ifö Support toalettarmstöd 98126, 2 toalettpappershållare ingår	98126	797 27 98
Ifö Support armstöd höger, toalettpappershållare ingår	98220	797 27 96
Ifö Support armstöd vänster, toalettpappershållare ingår	98221	797 27 97



Passar till

Hårdsitsar med fasta beslag, ex Ifö Sign hårdsits, samt till Ifö WC-stol med förberett hål i stolen för armstöd. Detta finns på modell nr 6860, 6861, 6872, 6873 eller 6893.

Ifö Sign hårdsits

Ifö nr

Ifö Cera hårdsits

Ifö nr 99546, RSK nr 7924926

Ifö nr 99549, RSK nr 7925000

Passar till

Hårdsitsar med fasta beslag, ex Ifö Sign hårdsits, samt till Ifö WC-stol med förberett hål i stolen för armstöd. Detta finns på modell nr 6860, 6861, 6872, 6873 och 6893