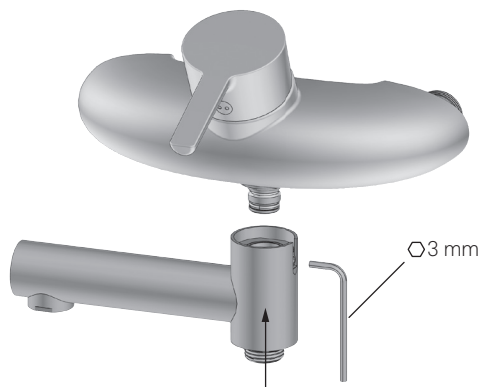
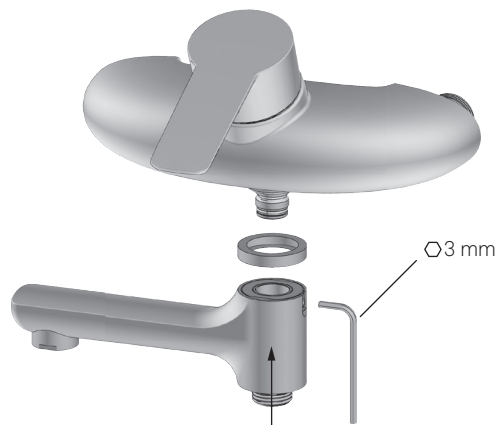


A

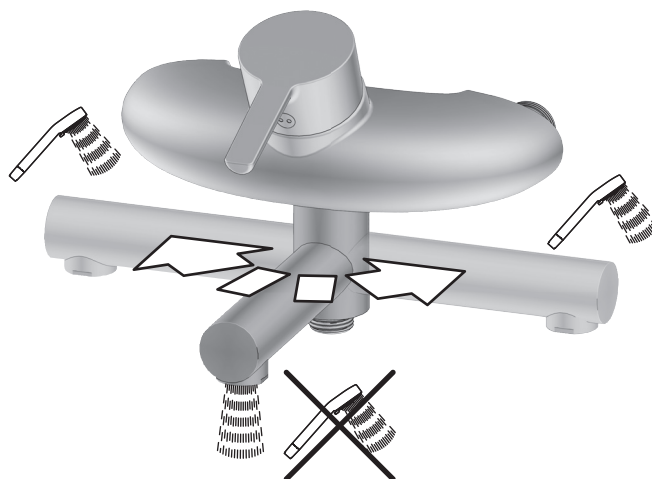
A:1 - Mora MMIX



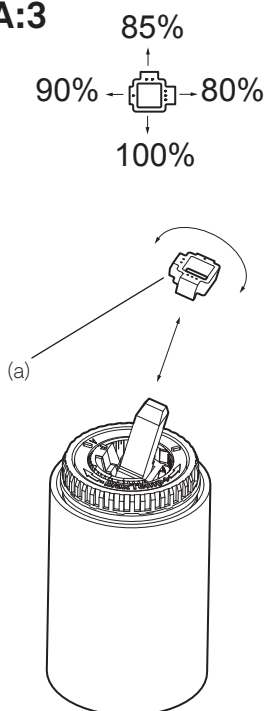
A:1 - Mora Cera



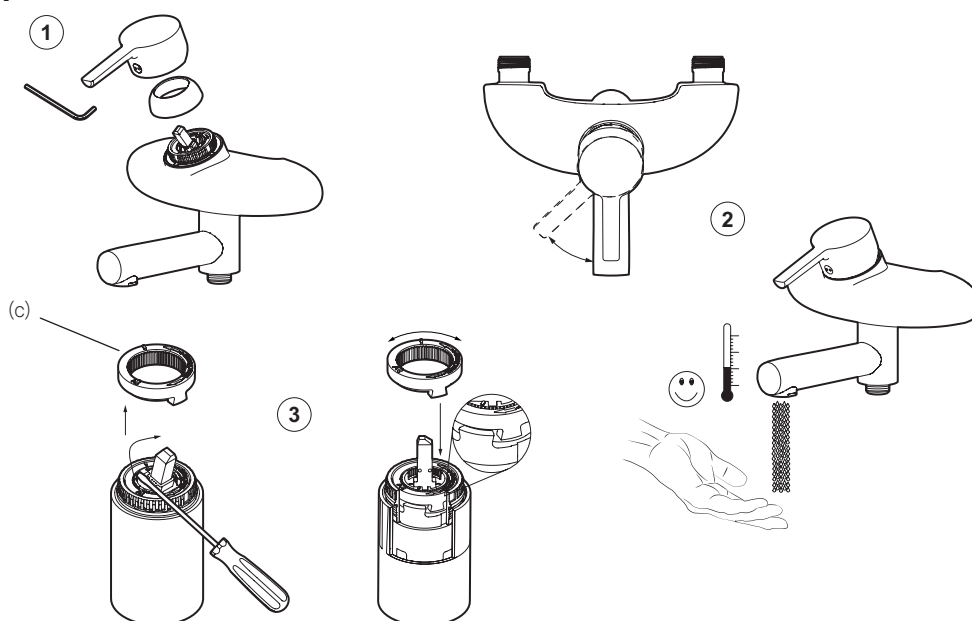
A:2



A:3



A:4



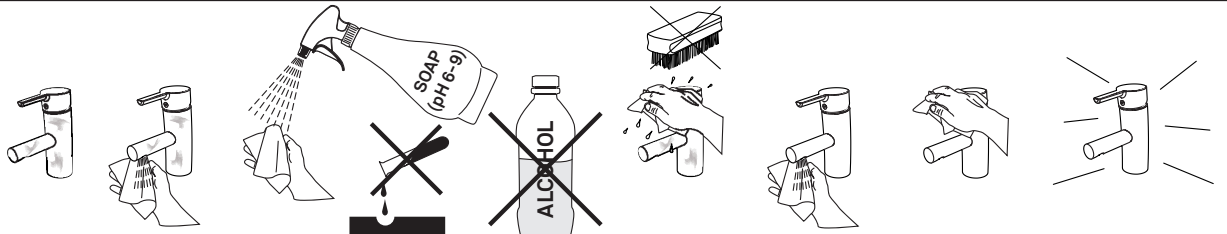
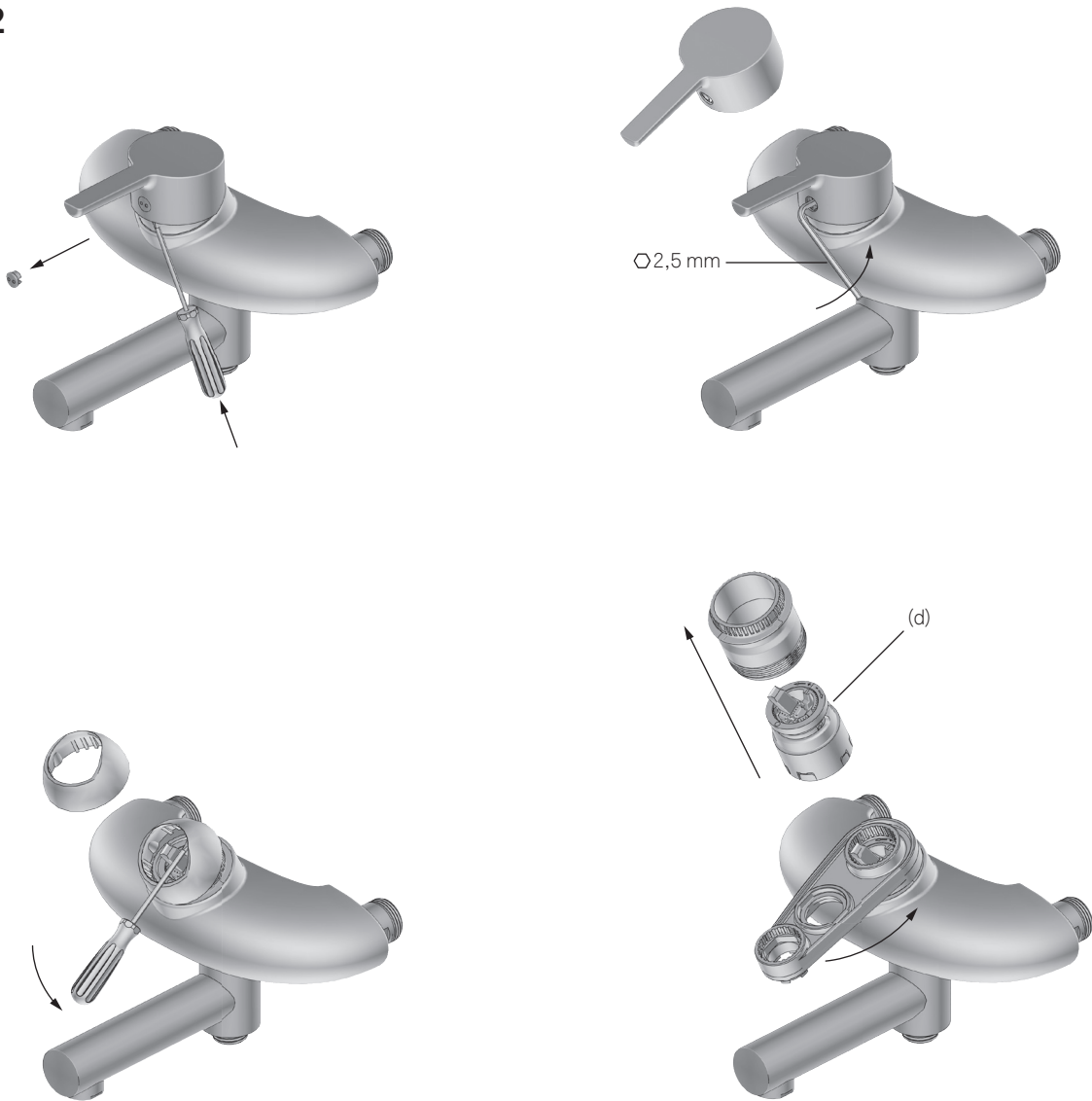
Mora MMIX W5, Mora Cera W5

B

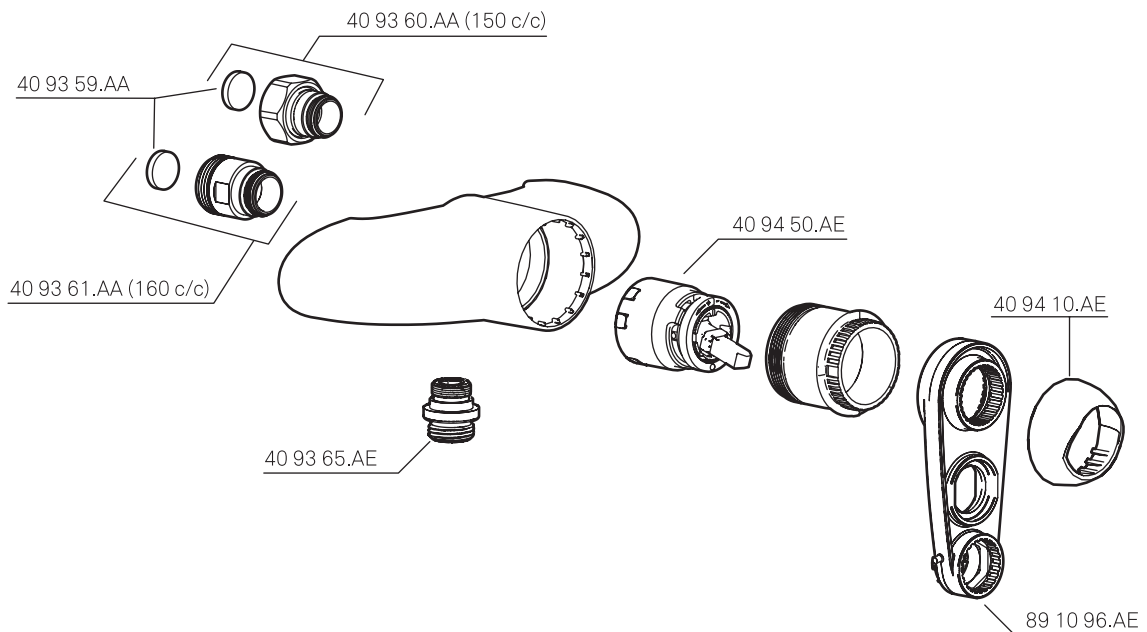
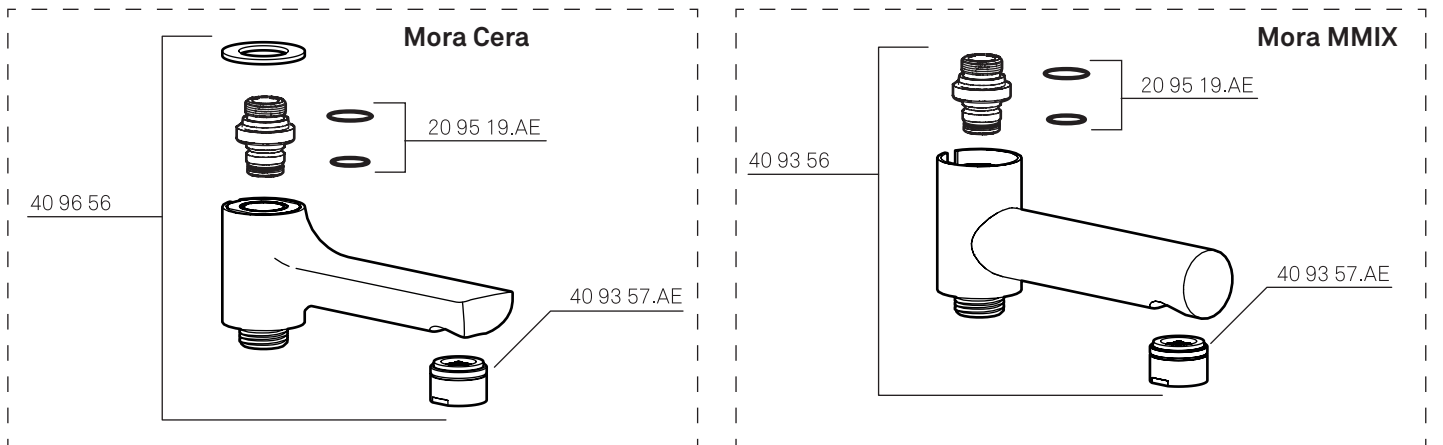
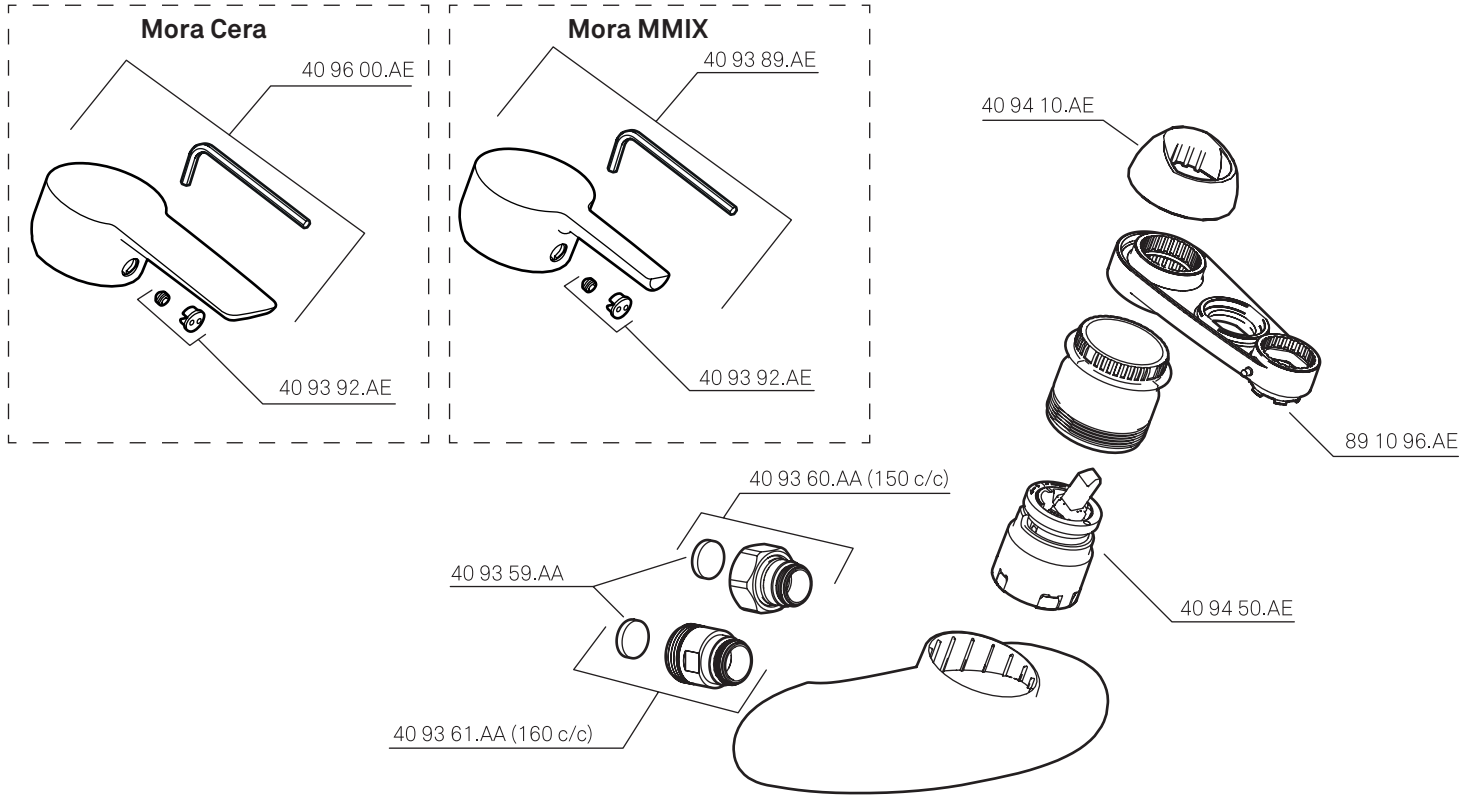
B:1



B:2



Mora MMIX W5, Mora Cera W5



Mora MMIX W5, Mora Cera W5

SVENSKA

Teknisk data

- Används för tappvatten.
- 150±1 mm c/c blandare med inloppskopplingar G3/4 enligt standard SS-EN 817:2008.
- 160 mm c/c blandare med inloppskopplingar M26x1,5 enligt standard SMS 3269 och SS 1028.
- Driftryck min: 0,05 MPa (0,5 bar).
- Driftryck max: 1 MPa (10 bar).
- Rekommenderat tryck för optimal funktion: 0,1–0,5 MPa (1–5 bar).
- Provningsstryck max: 1,6 MPa (16 bar).
- Max varmvattentemperatur: 80 °C (rekommenderad 60 °C).
- Kallvattentemperatur: ≈ 10 °C.

Skyddsmodul SS-EN 1717

Artikelnr	Skyddsmodul
75 30 60	HD
25 10 00(1), 25 11 00(1) 75 10 00(1), 75 11 00(1)	EB
25 00 00(1), 25 01 00(1) 75 00 00(1), 75 01 00(1)	EB
25 00 50 75 00 50	EB
(1) Undantag, extra backventil i utlopp	
25 11 00.DB 75 11 00.DB	2 x EB
25 01 00.DB 75 01 00.DB	2 x EB

Vid risk för frost

Om blandaren kommer att utsättas för yttre temperaturer lägre än 0 °C (t.ex. i outhärdade fritidshus) ska vattenledningar och blandare tömmas på vatten. Lämna blandaren i öppet läge. Alternativt kan blandaren demonteras och förvaras i uppvärmt utrymme.

Skador som orsakas till följd av spänningskorrosion som uppstår på grund av vattnets eller den omgivande miljöns beskaffenhet samt felaktig montering inkluderas inte i produktansvaret.

ENGLISH

Technical data

- Used for tap water.
- 150±1 mm c/c mixers with inlet connectors G3/4 compliant with standard SS-EN 817:2008.
- Operating pressure, min.: 0.05 MPa (0.5 bar)
- Operating pressure, max: 1 MPa (10 bar)
- Recommended pressure for optimal function: 0.1–0.5 MPa (1–5 bar).
- Test pressure, max: 1.6 MPa (16 bar)
- Max. hot water temperature: 80 °C (recommended: 60 °C).
- Cold water temperature: ≈ 10 °C.

Protection module SS-EN 1717

Item no.	Protection module
75 30 60	HD
25 10 00(1), 25 11 00(1) 75 10 00(1), 75 11 00(1)	EB
25 00 00(1), 25 01 00(1) 75 00 00(1), 75 01 00(1)	EB
25 00 50 75 00 50	EB
(1) Exception, extra non-return valve in outlet	
25 11 00.DB 75 11 00.DB	2 x EB
25 01 00.DB 75 01 00.DB	2 x EB

Freeze damage risks

If the mixer will be subjected to external temperatures below 0 °C (e.g. in an unheated summer house), empty the water out of the mixer and the water supply lines. Leave the mixer in the open position. Alternatively, you can disconnect the mixer and store it in a heated place.

Montering/inställning A

Vi rekommenderar att du anlitar ett auktoriserat VVS-företag.
OBS! Vid ny rörinstallation måste ledningarna fram till blandarna rensas innan blandaren monteras.

Montering av badkarspip A:1

Skjut upp pipen mot blandaren, pekande åt vänster, parallellt med blandaren. Skruva sedan fast den med en insexnyckel 3 mm enligt bild.

Funktion omkastare A:2

När utloppspipen pekar rakt fram, kommer vatten ut ur badkarspipen. Vrider man pipen åt vänster eller höger kommer vattnet ur duschutloppet.

Flödesbegränsning A:3

Genom att vrida flödesställaren (a) 4 x 90° kan fyra olika flöden ställas in. Vänd önskad klack mot stopplacken. Ju större klack desto mindre flöde.

Inställning av temperaturspär A:4

1. Demontera spak, täckring och temperaturspär från blandaren
2. Ställ in max varmvattentemperatur med hjälp av spaken och ta bort spaken utan att varmvattentemperaturen ändras
3. Montera tillbaka temperaturspärren så att dess klack möter insatsens klack (e) samt montera tillbaka täckring och spak

Felsökning/service B

Dåligt flöde.

B:1 Smuts i strålsamlaren: Skruva loss strålsamlaren med specialverktyg MA-nr 89 10 96.AE och gör ren insatsen. Om det inte hjälper, rengör filtren i inloppsnipp-larna, endast blandarmodell 8140-0000: **Stäng först av inkommande vatten.** Demontera blandaren från väggbrickan: Håll fast med en skiftnyckel så att nippeln inte roterar, skruva sedan samtidigt muttern med en annan skiftnyckel medurs. Rengör båda filtren.

Läckage ur pip eller spakinfästningen när blandaren är stängd.

B:2 Byt keramikinsatsen. **Stäng först av inkommande vatten.** Byt hela keramikinsatsen (d). Bytet kräver specialverktyg MA-nr 89 10 96.AE. Vid behov rengör även sätet där keramikinsatsens tre packningar tätar. OBS! Repa ej ytan. Återmontera i omvänd ordning.

Uttjänta produkter kan återlämnas till Mora Armatur för återvinning.

Connection/settings A

Installation should be carried out by an authorised water and sanitation company.
NOTE! When installing new tubes, the tubes leading to the mixer must be thoroughly flushed clean before the mixer is connected.

Connection of bath spout A:1

Push the spout up against the mixer, pointing towards the left, parallel to the mixer. Screw it into place with a 3 mm Allen key as shown in the figure.

Diverter function A:2

When the spout is pointing forward, water is emitted from the bath spout. When the spout is turned to the left or right, water is emitted from the shower outlet.

Flow control A:3

Four different flow settings can be selected by turning the flow adjuster (a) 4 x 90°. Turn the chosen lug towards the stop lug. The larger the lug, the weaker the flow will be.

Setting the temperature limiter A:4

1. Dismantle the lever, cover ring and temperature limiter (d) from the mixer.
2. Set the max. hot water temperature using the lever and remove the lever without changing the hot water temperature setting.
3. Replace the temperature limiter (d), making sure that its lug is aligned with the lug on the cartridge (e). Replace the cover ring and lever.

Troubleshooting/service B

Weak water flow.

B:1 Clogged aerator: Unscrew the aerator using MA-no 89 10 96.AE servicing tool and clean the cartridge.

If this does not help, clean the filters inside the inlet nipples. Mixer model 8140-0000 only:

First turn off the incoming water supply. Disconnect the mixer from the wall fixture: Hold it in place with a spanner to prevent the nipple from rotating. At the same time, turn the nut clockwise with another spanner. Clean both the filters.

The spout or spout attachment point leak when the mixer is turned off:

B:2 Replace the ceramic cartridge. **First turn off the incoming water supply.** Perform this step using MA-no 89 10 96.AE servicing tool. Replace the whole ceramic cartridge (d). If necessary, clean the site where the three gaskets in the ceramic cartridge act as a seal against the mixer body. NOTE! Do not scratch the surface. Reassemble in reverse order.

Disused products can be returned to Mora Armatur for recycling.

Mora MMIX W5, Mora Cera W5

NORSK

Tekniske data

- Brukes for tappevann.
- 150±1 mm c/c blandedbatteri med innløpskoblinger G3/4 ifølge standard SS-EN 817:2008.
- Driftstrykk min.: 0,05 MPa (0,5 bar).
- Driftstrykk maks.: 1 MPa (10 bar).
- Anbefalt trykk for optimal funksjon: 0,1–0,5 MPa (1–5 bar).
- Prøvetrykk maks.: 1,6 MPa (16 bar).
- Maks. varmtvannstemperatur: 80 °C (anbefalt 60 °C).
- Kaldtvannstemperatur: ≈10 °C.

Beskyttelsesmodul SS-EN 1717

Artikkelnr.	Beskyttelsesmodul
75 30 60	HD
25 10 00(1), 25 11 00(1) 75 10 00(1), 75 11 00(1)	EB
25 00 00(1), 25 01 00(1) 75 00 00(1), 75 01 00(1)	EB
25 00 50 75 00 50	EB
⁽¹⁾Unntak, ekstra tilbakeslagsventil i utløp	
25 11 00.DB 75 11 00.DB	2 x EB
25 01 00.DB 75 01 00.DB	2 x EB

Ved fare for frost

Hvis blandedbatteriet kommer til å bli utsatt for ytre temperaturer lavere enn 0 °C (f.eks. i uoppvarmede hytter), må vannledningene og batteriet tømmes for vann. La kranen stå i åpen posisjon. Alternativt kan blandedbatteriet demonteres og oppbevares i et oppvarmet rom.

Skader som kommer som en følge av spenningskorrosjon som oppstår som en følge vannets eller utenforliggende årsaker samt feilaktig montering dekkes ikke.

Montering/innstilling A

Vi anbefaler at du bruker et autorisert VVS-firma.

OBS! Ved ny rørinstallasjon må ledningene frem til blandedbatteriene spyles rene før batteriet monteres.

Montering av badekartut A:1

Skru tuten opp mot blandedbatteriet, pekende mot venstre, parallelt med batteriet. Skru den deretter fast med en sekskantnøkkel 3 mm ifølge bilde.

Funksjon omkaster A:2

Når utløpstuten peker rett frem, kommer det vann fra badekartuten. Hvis tuten vris til venstre eller høyre, kommer det vann fra dusjtløpet.

Vannmengdebegrensning A:3

Ved å vri mengdejusteren (a) 4 x 90° kan man stille inn fire ulike vannmengder. Vend ønsket klakk mot stopplakken. Jo større klakk, desto mindre vannmengde.

Innstilling av temperatursperre A:4

1. Demonter spak, dekkring og temperatursperre (d) fra blandedbatteriet.
2. Still inn maks. varmtvannstemperatur ved hjelp av spaken og ta bort spaken uten at varmtvannsinstillingen endres.
3. Sett på plass igjen temperatursperren (d) slik at dens klakk møter innsatsens klakk (e). Sett på plass igjen dekkring og spak.

Feilsøking/service B

Dårlig vanntrykk.

B:1 Smuss i strålesamlere: Skru løs strålesamlere med Mora Armatur spesialverktøy (MA-nr 89 10 96.AE) og rengjør innsatsen. Hvis det ikke hjelper, rengjør filtrene i innløpsniple i blandedbatteriet, bare modell 8140-0000: **Steng først av innkommende vann.** Demonter blanderen fra veggplaten: Hold fast med en skiftenøkkel slik at nippelen ikke roterer, og skru samtidig ut mutteren med en annen skiftenøkkel med urviserne. Rengjør begge filtrene.

Lekkasje fra tuten eller spakinnfestingen når kranen er stengt.

B:2 Bytt keramikkinnsatsen. **Steng først av innkommende vann.** Byttet krever Mora Armatur spesialverktøy (MA-nr 89 10 96.AE). Bytt hele keramikkinnsatsen (d). Ved behov rengjør setet der keramikkinnsatsens tre pakninger tetter. OBS! Unngå å lage riper i overflaten. Monter sammen i omvendt rekkefølge.

Uttjente produkter kan leveres til Mora Armatur for gjenvinning.

DANSK

Tekniske data

- Benyttes til ledningsvand.
- 150±1 mm c/c blandingsbatterier med tilslutningskoblinger G3/4 i henhold til standard SS-EN 817:2008
- Driftstryk min.: 0,05 MPa (0,5 bar).
- Driftstryk maks.: 1 MPa (10 bar).
- Anbefalet tryk til optimal funksjon: 0,1–0,5 MPa (1–5 bar).
- Prøvetryk maks.: 1,6 MPa (16 bar).
- Maks. varmtvandstemperatur: 80 °C (anbefalet 60 °C).
- Koldtvandstemperatur: ≈10 °C.

Beskyttelsesmodul SS-EN 1717

Artikkelnr.	Beskyttelsesmodul
75 30 60	HD
25 10 00(1), 25 11 00(1) 75 10 00(1), 75 11 00(1)	EB
25 00 00(1), 25 01 00(1) 75 00 00(1), 75 01 00(1)	EB
25 00 50 75 00 50	EB
⁽¹⁾Undtagelse, ekstra kontraventil i udløb	
25 11 00.DB 75 11 00.DB	2 x EB
25 01 00.DB 75 01 00.DB	2 x EB

Ved risiko for frost

Hvis blandingsbatteriet kan bli utsatt for ydre temperaturer under 0 °C (fx i et uoppvarmet fritidshus), skal vandledninger og blandingsbatteri tømmes for vand. Lad blandingsbatteriet stå åbent. Alternativt kan blandingsbatteriet afmonteres og oppbevares i et oppvarmet rom.

Montering/indstilling A

Vi anbefaler, at du benytter en autoriseret VVS-installatør.

OBS! Ved ny rørinstallasjon skal ledningene frem til blandingsbatteriet spules rene, inden blandingsbatteriet monteres.

Montering af badekartud A:1

Skru tuden op mod blandingsbatteriet, pegende mod venstre, parallelt med blandingsbatteriet. Skru den derefter fast med en unbrakonøgle 3 mm i henhold til figur.

Funktion omskifter A:2

Når udløbstuden peger lige frem, kommer vandet ud af badekartude. Drejer man tuden mod venstre eller højre, kommer vandet ud af bruserudløbet.

Volumenbegrænsning A:3

Ved at dreje volumenbegrænseren (a) 4 x 90° kan der indstilles fire forskellige flows. Vend den ønskede klods mod stopklods. Jo større klods jo mindre flow.

Indstilling af temperaturspærre A:4

1. Demonter greb, dækning og temperaturspærre fra blandingsbatteriet
2. Indstil maks. varmtvandstemperatur ved hjælp af grebet og fjern grebet, uden at varmtvandsindstillingen ændres
3. Genmonter temperaturspærren, så dens stopklods møder indsatsens stopklods (e) og genmonter dækning og greb.

Fejlsøgning/service B

Utilstrækkeligt flow:

B:1 Snavs i strålesamlere: Skru strålesamlere løs med Mora Armatur specialværktøj (MA-nr 89 10 96.AE), og rens indsatsen. Hvis det ikke hjælper, rens filtrene i indløbsniple, kun blandingsbatterimodel 8140-0000: **Luk først for vandtilgangen.** Afmonter blandingsbatteriet fra vægpladen: Hold fast med en skiftenøgle, så niplen ikke roterer, og skru samtidig møtrikken med uret med en anden skiftenøgle. Rens begge filtrene.

Lækage fra tud eller greb, når der blandingsbatteriet er lukket.

B:2 Udskift keramikindsatsen. **Luk først for vandtilgangen.** Udskiftning kræver Mora Armatur specialværktøj (MA-nr 89 10 96.AE). Udskift hele keramikindsatsen (d). Ved behov rens sædet, hvor keramikindsatsens tre pakninger tætnes. OBS! Pas på ikke at ridse overfladen. Genmonter i omvendt rækkefølge.

Udtjente produkter kan indleveres til Mora Armatur til genvinding.

Mora MMIX W5, Mora Cera W5

SUOMI

Tekniset tiedot

- Käytetään käyttövedelle.
- 150±1 mm k/k hanoille, joissa on standardin SS-EN 817:2008 mukaiset G3/4-tuloliittimet.
- Käyttöpainemin: 0,05 MPa (0,5 bar)
- Käyttöpainemax: 1 MPa (10 bar)
- Suositeltu paine optimaaliselle toiminnalle: 0,1–0,5 MPa (1–5 bar).
- Koeponnistus max: 1,6 MPa (16 bar)
- Max lämminvesilämpötila: 80 °C (suositus 60 °C).
- Kylmävesilämpötila: ≈10 °C.

Takaisinimusoija SS-EN 1717 mukaisesti

Tuotenumero	Takaisinimusoija
75 30 60	HD
25 10 00(1), 25 11 00(1) 75 10 00(1), 75 11 00(1)	EB
25 00 00(1), 25 01 00(1) 75 00 00(1), 75 01 00(1)	EB
25 00 50 75 00 50	EB
(1) Poikkeus, ylimääräinen yksitievventiili liitännässä	
25 11 00.DB 75 11 00.DB	2 x EB
25 01 00.DB 75 01 00.DB	2 x EB

Jäätymisvaara:

Jos lämpötila hanan käyttöpaikassa laskee 0 °C:een alapuolelle (esim. lämmittämättömissä vapaa-ajan asunnoissa), on vesijohdot ja hana tyhjennettävä vedestä. Jätä hana auki-asentoon. Vaihtoehtoisesti voidaan hana irrottaa ja säilyttää lämmitetyssä tilassa.

Asennus/säätö A

Suosittellemme asennuksen teettämistä valtuutetulla LVI-yrityksellä.
HUOM! Uudessa putkiasennuksessa täytyy hanoihin menevät putket huuhdella puhtaiksi ennen hanan asentamista.

Ammejuoksuputken asennus A:1

Työnnä juoksuputki hanaan niin, että se osoittaa vasemmalle hanan suuntaisesti. Kiinnitä juoksuputki sen jälkeen 3 mm kuusioavaimella kuvan mukaisesti.

Vaihtimen toiminta A:2

Kun juoksuputki osoittaa suoraan eteenpäin, vesi tulee ammejuoksuputkesta. Jos putkea käännetään vasemmalle tai oikealle, vesi tulee suihkuliitännästä.

Virtaaman rajoitus A:3

Kääntämällä virtaaman rajoitinta (a) 4 x 90° voidaan asettaa neljä erilaista virtaamaa. Käännä rajoittimen haluttu korko pidätinkorkoa vasten. Mitä suurempi korko, sitä pienempi virtaama.

Lämpötilan rajoittimen säätö A:4

1. Irrota vipu, peiterengas ja lämpötilan rajoitin hanasta
2. Säädä max lämminvesilämpötila vivun avulla. Irrota vipu muuttamatta lämminvesisäätöä
3. Asenna lämpötilan rajoitin takaisin niin, että sen korko tulee toimiosan korkoa vasten (e). Asenna peiterengas ja vipu takaisin paikalleen

Vianetsintä/huolto B

Huono virtaama.

B:1 Likaa poresuuttimessa: Kierrä poresuutin irti Mora Armaturin erikoistyökälulla (tuotenumero 89 10 96.AE) ja puhdista säätöosa. Jos se ei auta, puhdista tulonippon suodatimet, vain hanamalli 8140-0000: **Sulje ensin tulovesi.** Irrota hana seinäasennuslevystä: Pidä nippaa paikallaan jakoavaimella niin, ettei se pääse pyörimään, ja kierrä samalla mutteria toisella jakoavaimella myötäpäivään. Puhdista molemmat suodatimet.

Vuoto juoksuputkesta tai säätövivun juuresta hanan ollessa suljettuna.

B:2 Vaihda keraaminen säätökasetti. **Sulje ensin tulovesi.** Vaihdoissa tarvitaan Mora Armaturin erikoistyökälu (tuotenumero 89 10 96.AE). Vaihda koko keraaminen säätökasetti (d). Puhdista tarvittaessa hanarungon pohja, johon keraamisen säätökasetin kolme tiivistettä asettuvat. HUOM! Älä naarmuta pintaa. Kokoa osat käännettyssä järjestyksessä.

Käytetyt tuotteet voidaan palauttaa Mora Armatur kierrätettäviksi.

DEUTSCH

Technische Daten

- Für den Einsatz mit Brauchwasser.
- Mittenabstand 150±1 mm, Mischer mit Einlassanschlüssen G3/4 gemäß Standard SS-EN 817:2008.
- Betriebsdruck min.: 0,05 MPa (0,5 Bar).
- Betriebsdruck max.: 1 MPa (10 Bar).
- Empfohlener Druck für optimale Funktion: 0,1–0,5 MPa (1–5 Bar).
- Testdruck max.: 1,6 MPa (16 Bar).
- Max. Warmwassertemperatur: 80 °C (empfohlen 60 °C).
- Kaltwassertemperatur: ca. 10 °C.

Schutzmodul SS-EN 1717

Artikelnr.	Schutzmodul
75 30 60	HD
25 10 00(1), 25 11 00(1) 75 10 00(1), 75 11 00(1)	EB
25 00 00(1), 25 01 00(1) 75 00 00(1), 75 01 00(1)	EB
25 00 50 75 00 50	EB
(1) Ausnahme, zusätzliches Rückschlagventil im Auslass	
25 11 00.DB 75 11 00.DB	2 x EB
25 01 00.DB 75 01 00.DB	2 x EB

Bei Frostgefahr

Wenn der Mischer Außentemperaturen unter 0 °C ausgesetzt ist (z.B. in nicht beheizten Wochenendhäusern), muss das Wasser aus den Wasserleitungen und dem Mischer abgelassen werden. Belassen Sie den Mischer in der geöffneten Stellung. Alternativ können Sie den Mischer demontieren und in einem frostfreien Raum aufbewahren.

Montage/Einstellung A

Wir empfehlen, ein professionelles HLS-Unternehmen zu beauftragen.
Hinweis: Bei einer Rohrneuinstallation müssen die Leitungen zu den Mischern gespült werden, bevor die Mischermontage erfolgt.

Montage der Badewannentülle A:1

Schieben Sie die Tülle in Richtung Mischer, wobei diese parallel zum Mischer nach links zeigt. Verschrauben Sie sie anschließend mit einem 3-mm-Inbusschlüssel (siehe Abb.).

Umstellerfunktion A:2

Wenn die Auslauftülle gerade nach vorn weist, tritt Wasser aus der Badewannentülle aus. Durch Drehen der Tülle nach links oder rechts läuft Wasser aus dem Duschauslass.

Durchflussbegrenzung A:3

Durch Drehen des Durchflussreglers (a) 4 x 90° lassen sich vier verschiedene Durchflusswerte einstellen. Wenden Sie den gewünschten Absatz zum Anschlag. Je größer der Absatz, desto geringer der Durchfluss.

Temperatursperre einstellen A:4

1. Demontieren Sie Hebel, Abdeckring und Temperatursperre vom Mischer.
2. Stellen Sie mit dem Hebel die maximale Warmwassertemperatur ein und entfernen Sie den Hebel, ohne die Warmwassereinstellungen zu ändern.
3. Bringen Sie die Temperatursperre wieder an, wobei deren Absatz am Absatz des Ein-satzes (a) anliegt und bringen Sie Abdeckring und Hebel wieder an.

Fehlersuche/Service B

Unzureichender Durchfluss.

B:1 Verschmutzter Perlator: Schrauben Sie den Perlator (a) mit dem Mora Armatur-Spezialwerkzeug (Art.nr. 89 10 96.AE) ab und reinigen Sie den Einsatz. Wird das Problem dadurch nicht behoben, reinigen Sie die Filter in den Einlassnippeln, nur Mischermode-ll 8140-0000: **Sperren Sie zunächst die Wasserzufuhr.** Lösen Sie den Mischer von der Wandschelle: Nutzen Sie als Halterung einen Schraubenschlüssel, damit sich der Nippel nicht dreht. Drehen Sie gleichzeitig mit einem anderen Schraubenschlüssel die Mutter im Uhrzeigersinn. Reinigen Sie beide Filter.

Leckende Tülle oder Hebelhalterung bei geschlossenem Mischer.

B:2 Wechseln Sie den Keramikeinsatz aus. **Sperren Sie zunächst die Wasserzufuhr.** Für den Wechsel ist das Mora Armatur-Spezialwerkzeug (Art.nr. 89 10 96.AE) erforderlich. Tauschen Sie den gesamten Keramikeinsatz aus (d). Reinigen Sie bei Bedarf den Sitz, an dem die drei Dichtungen des Keramikeinsatzes anliegen. Hinweis: Verkratzen Sie nicht die Oberfläche. Montieren Sie die Einheit in umgekehrter Reihenfolge.

Altprodukte können zu Recyclingzwecken Mora Armatur zugeführt werden.

Mora MMIX W5, Mora Cera W5

NEDERLANDS

Technische gegevens

- Wordt gebruikt voor tapwater.
- 150 ± 1 mm c/c mengkraan met inlaatkoppelingen G3/4 conform standaard SS-EN 817:2008.
- Bedrijfsdruk min.: 0,05 MPa (0,5 bar).
- Bedrijfsdruk max.: 1 MPa (10 bar).
- Aanbevolen druk voor optimale werking: 0,1–0,5 MPa (1–5 bar).
- Testdruk max.: 1,6 MPa (16 bar).
- Max. warmwatertemperatuur: 80 °C (aanbevolen 60 °C).
- Koudwatertemperatuur: ≈ 10 °C.

Veiligheidsmodule SS-EN 1717

Artikelnr.	Veiligheidsmodule
75 30 60	HD
25 10 00(1), 25 11 00(1) 75 10 00(1), 75 11 00(1)	EB
25 00 00(1), 25 01 00(1) 75 00 00(1), 75 01 00(1)	EB
25 00 50 75 00 50	EB
⁽¹⁾Uitzondering, extra terugslagklep in uitloop	
25 11 00.DB 75 11 00.DB	2 x EB
25 01 00.DB 75 01 00.DB	2 x EB

Bij kans op vorst

Indien de mengkraan wordt blootgesteld aan buitentemperaturen lager dan 0 °C (bijv. bij onverwarmde recreatiewoningen) mag er geen water meer in de waterleidingen en de mengkraan zijn.

Laat de mengkraan open staan. De mengkraan kan eventueel gedemonteerd worden en in een verwarmde ruimte bewaard worden.

Monteren/instellen A

Wij bevelen aan dat u een erkend installatiebedrijf raadpleegt.

Let op! Bij nieuw leidingwerk moeten de leidingen naar de mengkraan worden schoongespoeld voordat de mengkraan wordt gemonteerd.

FRANÇAIS

Caractéristiques techniques

- Prévu pour eau sanitaire.
- Mitigeur entraxe 150 ± 1 mm avec raccords d'arrivée G3/4 selon norme SS-EN 817:2008.
- Pression de service mini : 0,05 MPa (0,5 bar).
- Pression de service maxi : 1 MPa (10 bar).
- Pression recommandée pour un fonctionnement optimal : 0,1–0,5 MPa (1–5 bar).
- Pression d'épreuve maxi : 1,6 MPa (16 bar).
- Température d'eau maxi à l'arrivée d'eau chaude : 80 °C (recommandée : 60 °C).
- Température d'eau froide : ≈ 10 °C.

Module de protection selon NF EN 1717

Référence :	Module de protection
75 30 60	HD
25 10 00(1), 25 11 00(1) 75 10 00(1), 75 11 00(1)	EB
25 00 00(1), 25 01 00(1) 75 00 00(1), 75 01 00(1)	EB
25 00 50 75 00 50	EB
⁽¹⁾ Exception, clapet antiretour suppl. dans sortie	
25 11 00.DB 75 11 00.DB	2 x EB
25 01 00.DB 75 01 00.DB	2 x EB

En cas de risque de gel

Si le mitigeur est exposé à des températures extérieures inférieure à 0 °C (par exemple dans des maisons de campagne non chauffées), videz complètement les conduites d'eau et le mitigeur.

Laissez le mitigeur en position ouverte. Le mitigeur peut également être démonté et entreposé dans un endroit chauffé.

Baduitloop monteren A:1

Schuif de uitloop omhoog naar de mengkraan, naar links wijzend, parallel aan de mengkraan. Draai deze daarna vast met een inbussleutel (3 mm), zie afbeelding.

Werking omsteller A:2

Als de uitloop recht naar voren wijst, komt er water uit de baduitloop. Als u de uitloop naar links of rechts draait, komt er water uit de douche-uitloop.

Stroombegrenzing A:3

Door de stroombegrenzer (a) 4 x 90° te draaien, kunt u vier verschillende stromen instellen. Keer de gewenste nok in de richting van de aanslagnok. Hoe groter de nok, hoe minder stroom.

Temperatuurbegrenzer instellen A:4

1. Demonteer de hendel, afdekking en temperatuurbegrenzer van de mengkraan.
2. Stel de max. warmwatertemperatuur in met behulp van de hendel. Verwijder de hendel zonder de warmwaterinstelling te wijzigen.
3. Plaats de temperatuurbegrenzer zodanig terug, dat de nok ervan de nok van de inzet (e) raakt. Plaats de afdekking en hendel terug

Storingzoeken/service B

Slechte stroom.

B:1 Vuil in de perlator: Draai de perlator los met speciaal gereedschap van Mora Armatur (art.nr. 89 10 96.AE) en maak de inzet schoon. Als dat niet helpt, moet u de filters in de inlaatsnippels schoonmaken, alleen mengkraanmodel 8140-0000: **Sluit eerst de watertoevoer af.** Demonteer de mengkraan van de wandplaat: houd tegen met een bahco zodat de nippel niet draait en draai tegelijkertijd de moer met een andere bahco rechtsom. Maak beide filters schoon.

Lekkage uit de uitloop of hendelbevestiging als de mengkraan dicht is.

B:2 Vervang de keramische inzet. **Sluit eerst de watertoevoer af.** Voor het vervangen is speciaal gereedschap van Mora Armatur nodig (art.nr. 89 10 96.AE). Vervang de hele keramische inzet (d). Indien nodig maakt u de zitting schoon op de plek waar de drie pakkingen van de keramische inzet afdichten. Let op! Zorg dat er geen krassen op het oppervlak komen. In omgekeerde volgorde terugplaatsen.

Oude producten kunnen bij Mora Armatur worden ingeleverd voor recycling.

Montage/réglage A

Nous vous recommandons de faire appel à un installateur en Plomberie-Sanitaire-Chauffage professionnel.

ATTENTION ! Avant l'installation, bien rincer les canalisations qui conduisent au mitigeur.

Montage du bec de bain A:1

Insérer le bec dans le mitigeur, en l'orientant à gauche, parallèlement au mitigeur. Le visser ensuite avec une clé six pans de 3 mm selon la fig.

Fonctionnement de l'inverseur A:2

Lorsque le bec d'écoulement est en position centrale, l'eau s'écoule du bec de la baignoire. L'eau s'écoule de la douche en tournant le bec à gauche ou à droite.

Limitation de débit A:3

En tournant le régulateur de débit (a) 4 x 90°, quatre différents débits peuvent être réglés. Orientez le talon contre la butée. Plus le talon est grand, plus le débit est réduit.

Réglage du blocage de température A:4

1. Démontez la poignée, la rosace et le blocage de température du mitigeur
2. Régler la température d'eau max. à l'arrivée d'eau chaude avec la poignée. Retirer la poignée sans modifier le réglage de la température d'eau max. à l'arrivée d'eau chaude
3. Remonter le blocage de température de sorte que son talon coïncide avec le talon de la cartouche (e). Remonter la rosace et la poignée

Dépannage/entretien B

Débit insuffisant.

B:1 Impuretés dans l'embout de robinet (mousseur -aérateur) : Dévisser l'embout de robinet avec l'outil spécial Mora Armatur (réf. 89 10 96.AE) et nettoyer la cartouche. Si le problème persiste, nettoyer les filtres dans les raccords d'entrée, concerne uniquement le mitigeur 8140-0000: **Fermer d'abord l'arrivée d'eau.** Déposer le mitigeur de la rosace murale : Retenir la pièce avec une clé à molette de sorte que le raccord ne tourne pas et serrer l'écrou simultanément avec une autre clé à molette en sens horaire. Nettoyer les deux filtres.

Fuite au niveau du bec ou de la fixation du levier quand le mitigeur est fermé.

B:2 Remplacer la cartouche en céramique. **Fermer d'abord l'arrivée d'eau.** Le remplacement nécessite l'outil spécial Mora Armatur (réf. 89 10 96.AE). Remplacer la cartouche céramique complète (d). Au besoin, nettoyer le plan d'étanchéité des trois joints de la cartouche céramique. ATTENTION ! Ne pas rayer la surface. Remonter dans l'ordre inverse.

Les produits arrivés en fin de vie peuvent être retournés à Mora Armatur pour recyclage.

Mora MMIX W5, Mora Cera W5

РУССКИЙ

Технические данные

- Используется для водопроводной воды.
- 150±1 мм ц/ц смеситель с входными подключениями G3/4 в соответствии со стандартом SS-EN 817:2008.
- Эксплуатационное давление мин: 0,05 МПа (0,5 бар).
- Эксплуатационное давление максимум: 1 МПа (10 бар).
- Рекомендуемое давление для оптимальной функциональности: 0,1–0,5 МПа (1–5 бар).
- Проверочное давление максимум: 1,6 МПа (16 бар).
- Максимальная температура горячей воды: 80 °C (рекомендуется 60 °C).
- Температура холодной воды: ≈10 °C.

Защитный модуль SS-EN 1717

Артикул номер	Защитный модуль
75 30 60	HD
25 10 00(1), 25 11 00(1) 75 10 00(1), 75 11 00(1)	EB
25 00 00(1), 25 01 00(1) 75 00 00(1), 75 01 00(1)	EB
25 00 50, 75 00 50	EB
(1)Исключение, дополнительный обратный клапан в выходном изливе	
25 11 00.DB 75 11 00.DB	2 x EB
25 01 00.DB 75 01 00.DB	2 x EB

При риске замерзания

Если смеситель будет подвергаться влиянию наружной температуры ниже 0 °C (например, в неотапливаемых летних домиках), то из водоподводящих трубопроводов и смесителя должна быть слита вода. Оставьте смеситель в открытом положении. Альтернативно смеситель можно демонтировать и хранить в отапливаемом помещении.

Монтаж/установка А

Мы рекомендуем вам обратиться в компанию, авторизованную для монтажа сантехнической арматуры.

ВНИМАНИЕ! При новой установке труб перед монтажом смесителя, трубопроводы к смесителю должны быть промыты.

Монтаж излива в ванную А:1

Задвиньте излив вверх к смесителю, указывающему влево, параллельно со смесителем. Затем прочно закрепите его торцовым шестигранным ключом 3 мм, как показано на рисунке.

中文

产品参数:

饮用水龙头
带有进气接头G3/4的150±1毫米的c/c混合龙头符合标准: SS-EN 817:2008
最小水压要求: 最低0.05帕
可承受最大水压: 最高1帕
推荐使用压力: 0.1-0.5帕
本产品已通过最大1.6MPa (16bar) 的高压测试
可承受最高的热水温度: 80摄氏度 (推荐: 60摄氏度)
冷水温度: 大约10摄氏度

欧标EN-1717逆流保护装置标准

产品编号	保护组件
75 30 60	HD
25 10 00(1), 25 11 00(1) 75 10 00(1), 75 11 00(1)	EB
25 00 00(1), 25 01 00(1) 75 00 00(1), 75 01 00(1)	EB
25 00 50 75 00 50	EB
(1)特殊产品配置, 该产品在出水口处也配有止回阀。	
25 11 00.DB 75 11 00.DB	2 x EB
25 01 00.DB 75 01 00.DB	2 x EB

低温使用环境应对

如果本产品的使用环境温度低于0摄氏度(例如: 冬季没有加热系统的室内环境。), 将本产品及供水管中的残水排除, 并将本产品调至打开(出水)状态。或者将本产品拆除, 放置在有加热系统的环境中保存

连接/设置A

本产品应该由具有资质的人员进行安装。

注意! 使用新连接管连接本产品本体之前, 要使用清水将管道冲洗干净。

Функция переключателя А:2

При направлении выходного излива прямо вперед, вода поступает из излива ванно. Если повернуть излив влево или вправо, то вода поступает из душевого выхода.

Ограничение потока А:3

Поворачивая переключатель потока (а) 4 x 90° можно установить четыре различных потока. Поверните желаемую колодку к ограничителю. Чем больше колодка, тем меньше поток.

Установка ограничителя температуры А:4

1. Демонтируйте со смесителя рычаг, закрывающее кольцо и ограничитель температуры
2. При помощи рычага установите максимальную температуру горячей воды. Снимите рычаг не изменяя установки для горячей воды
3. Установите на место ограничитель температуры так, чтобы его колодка совпала с колодкой картриджа (е). Установите обратно закрывающее кольцо и рычагоограничение температуры регулируется перестановкой температурного (а) кольца. Чем больше он развернут на отметку «минус», тем холоднее вода.

Поиск неисправностей/сервис В

Недостаточный поток.

В:1 Грязь в насадке струи: Отвинтите насадку струи (а) при помощи специального инструмента Mora Armatur (номер артикула 89 10 96.AE) и очистите картридж. Если это не помогает, очистите фильтр в подающих ниппелях, только для модели смесителя 8140-0000: **Сначала отключите поступающую воду.** Демонтировать смеситель с настенной накладки: Удерживайте прочно при помощи раздвижного ключа так, чтобы ниппель не вращался и гайка вращалась одновременно с другим раздвижным ключом по часовой стрелке. Очистите оба фильтра.

Протечка из излива или крепления рукоятки, если смеситель закрыт.

В:2 Замените керамический картридж. **Сначала отключите поступающую воду.** Замена требует специального инструмента Mora Armatur (номер артикула 89 10 96.AE). Замените весь керамический картридж (d). При необходимости, очистите седло, где расположены три уплотнения. **ВНИМАНИЕ!** Не царапайте поверхность. Сборка в обратном порядке.

Продукция, отслужившая срок эксплуатации, может быть возвращена в компанию Mora Armatur для утилизации.

与出水嘴相连 A:1

将出水嘴与混合器连接, 出水嘴的方向向左, 平行于混合器, 用螺丝钉固定(使用3毫米的六角扳手), 如图中所示

分水器A:2

当浴缸龙头出水口指向前方时(龙头与本体成90度角)浴缸龙头将会出水, 如果龙头出水口指向左或者右时, 花洒处则会出水。

流量控制阀A:3

本产品有4种不同的流量选择, 可以通过调整流量调节片来设置: [a] 4X90度安装, 将流量调节片调节至希望的流量并固定[b]. 调节片流量指示凸起位置越高则流量越小

设置温度限制器A:4

1. 从龙头上拆除止动杆、盖环和温度限制器。
2. 使用止动杆设置最高热水温度。拆除止动杆, 不改变热水温度设置。
3. 更换温度限制器, 确保其凸耳与阀芯(e)上的凸耳对齐。更换盖环和止动杆。

故障排除/服务(图示B)

出水流量过小

B:1出水处的起泡器堵塞: 使用MA-891096. AE的维修工具拆卸起泡器, 并对其进行清洁。

如果清洗起泡器后没有效果, 就需要对本体进水口处的过滤网进行清洗。首先关闭供水总闸, 将本体从墙体上拆卸下来。拆卸需要2个扳手, 一个用于固定接头防止其在拆解中转动, 另外一个朝顺指针方向拆卸连接螺母。拆卸之后对过滤网进行清洗。

当本产品处于关闭状态时, 出水嘴有漏水现象:

B:2

需要更换陶瓷阀芯: 首先需要关闭供水总闸. 使用MA-891096. AE拆卸工具按照图示进行拆解步骤, 更换整个阀芯[d], 如果有必要, 清洁位于陶瓷阀芯底部的三个密封圈。注意: 不要划伤表面。安装的步骤与拆解的顺序相反。

废弃的产品可以退回给本公司进行回收。