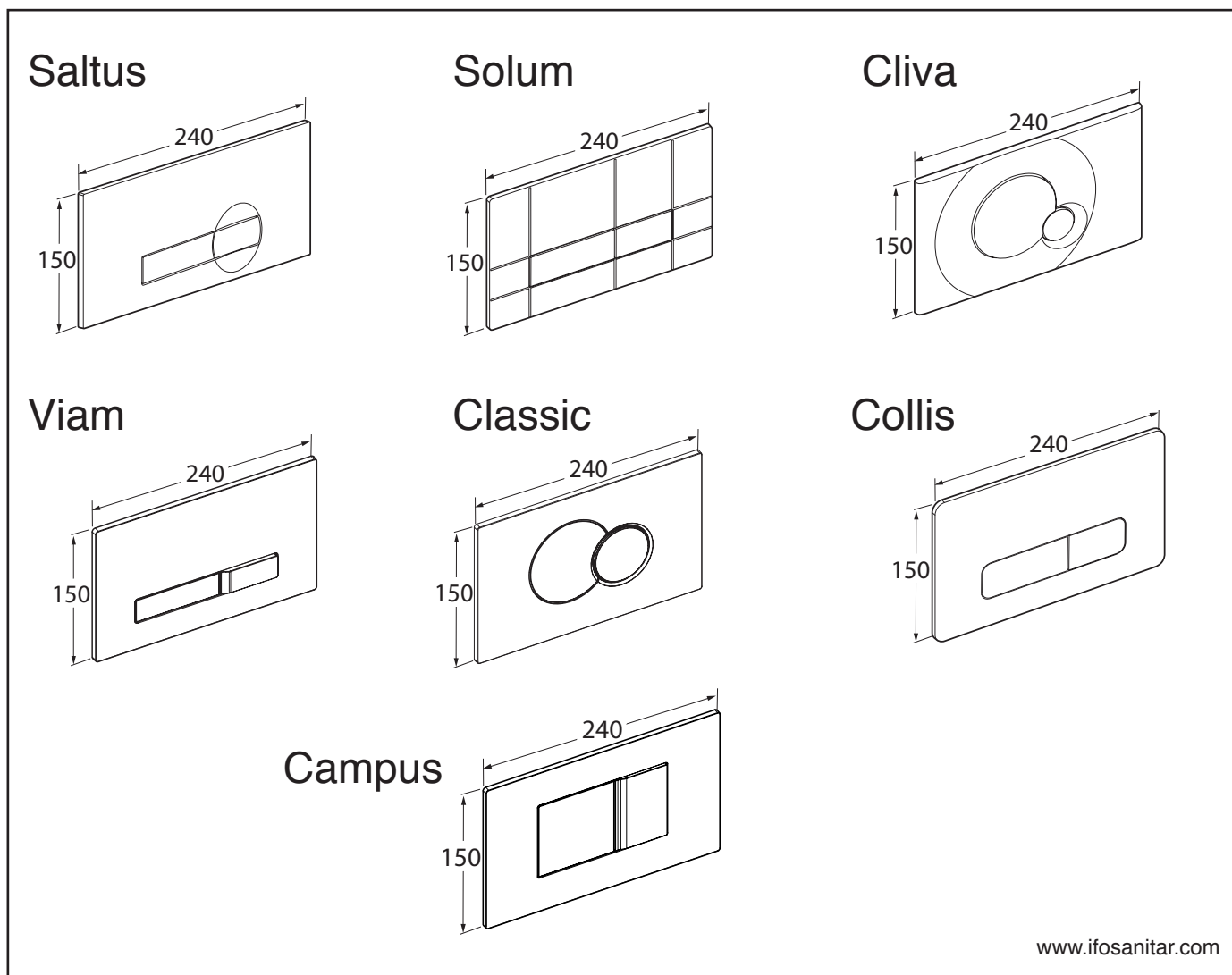


## Mechanic gen II

**SE** Spolknapp **DK** Skylleknap **NO** Spyleknapp **GB** Flush button

**RU** Передняя дверца **EE** Loputusnupp **LT** Nuleidimo mygtukas

**LV** Spiedroga



www.ifosanitar.com

**SE** Monterings Drift- och skötselinstruktion .....

**DK** Montering, Drifts og vedligeholdelsesanvisning .....

**GB** Operating and maintenance instruction .....

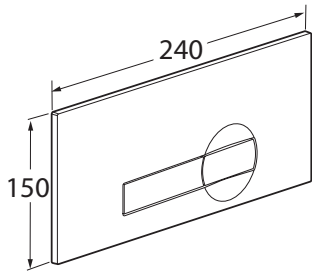
**RU** Руководство по обслуживанию .....

**EE** Paigaldus- ja hooldusjuhend .....

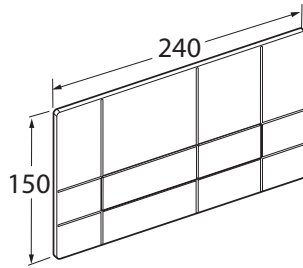
**LT** Naudojimo ir priežiūros instrukcija .....

**LV** Montāžas un apkopes instrukcija .....

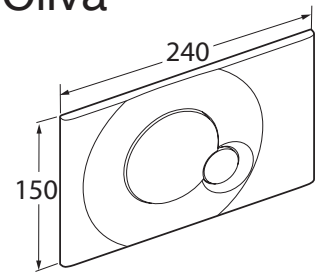
## Saltus



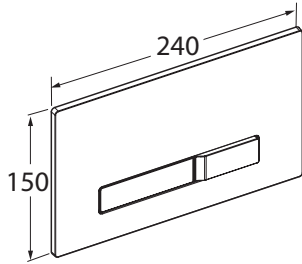
## Solum



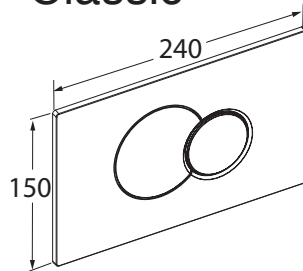
## Cliva



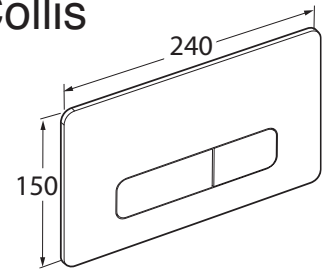
## Viam



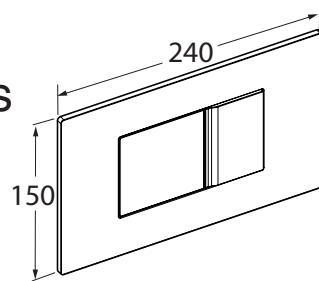
## Classic



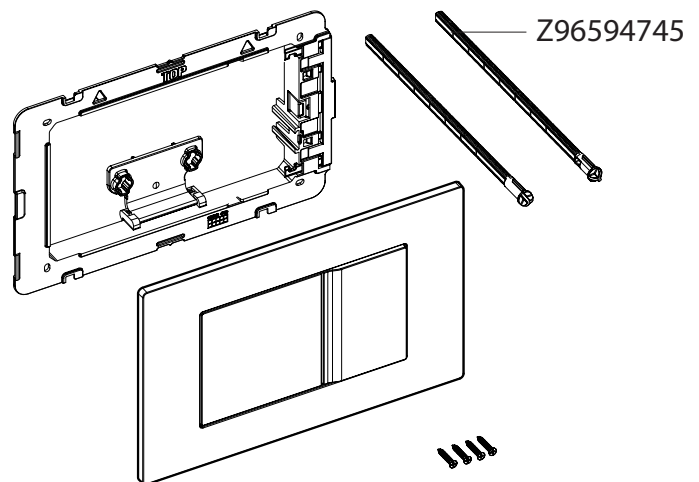
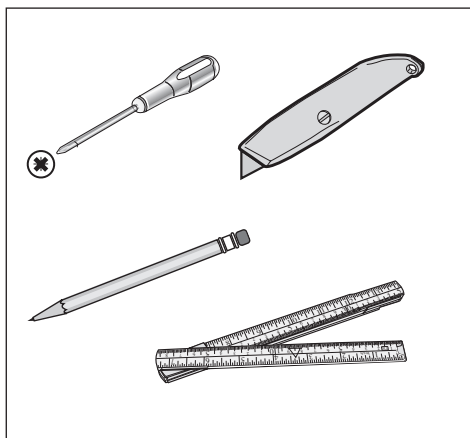
## Collis

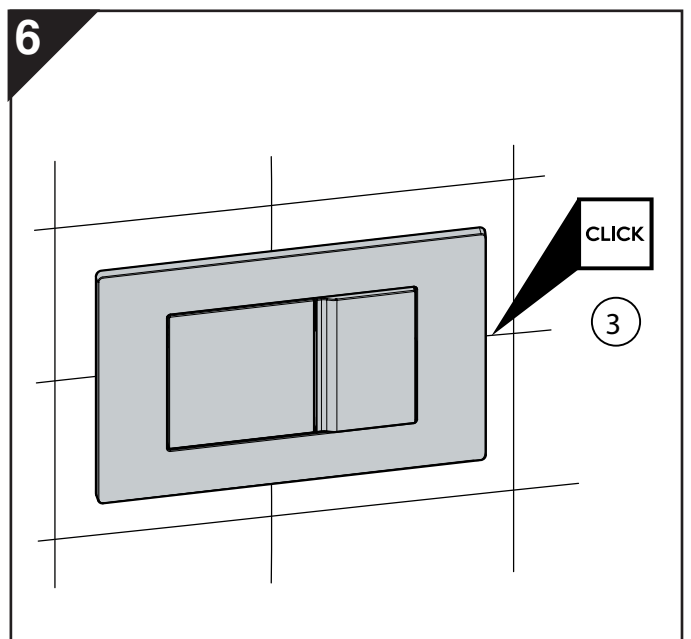
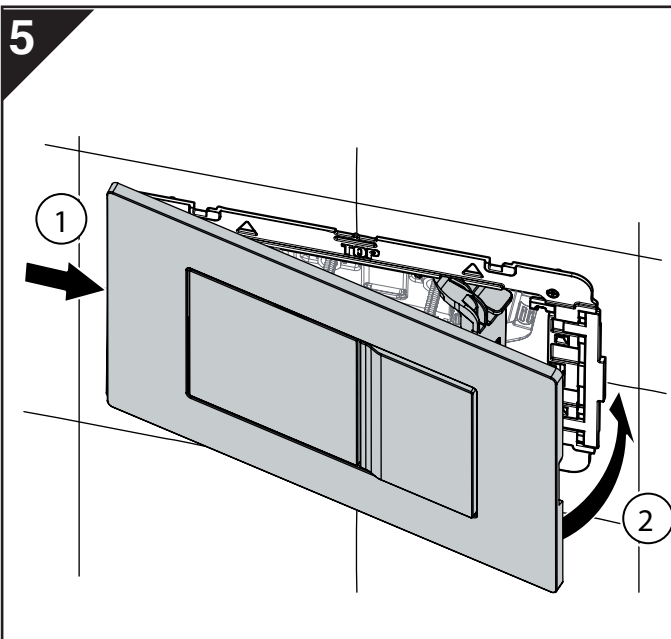
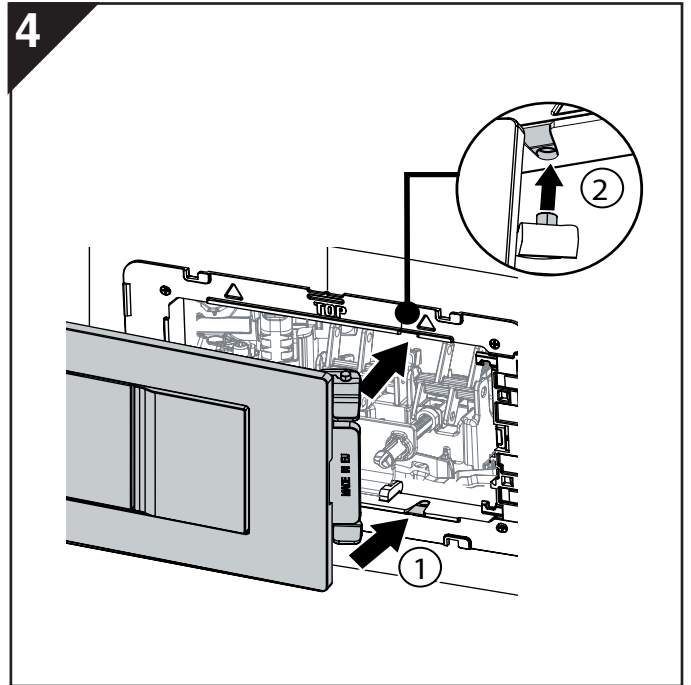
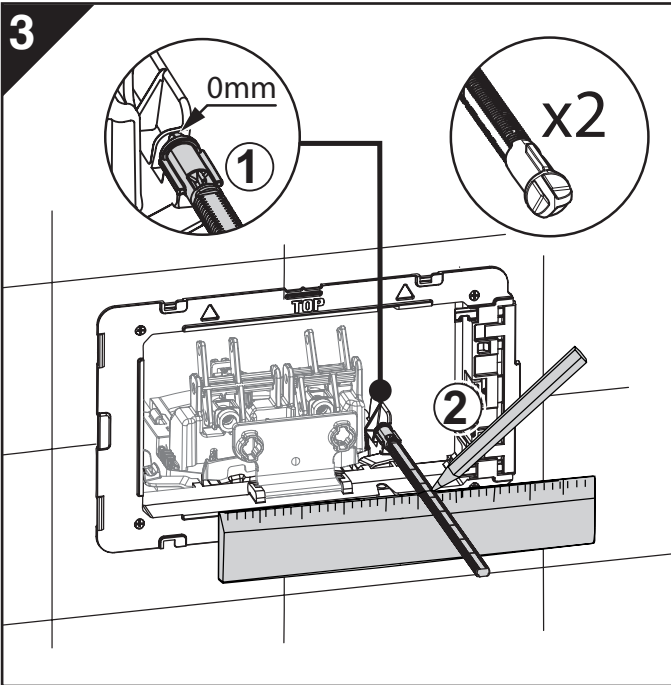
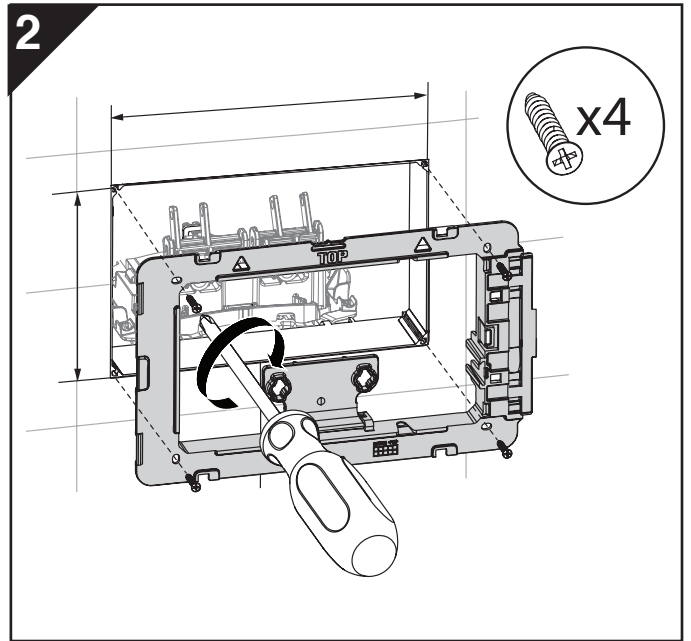
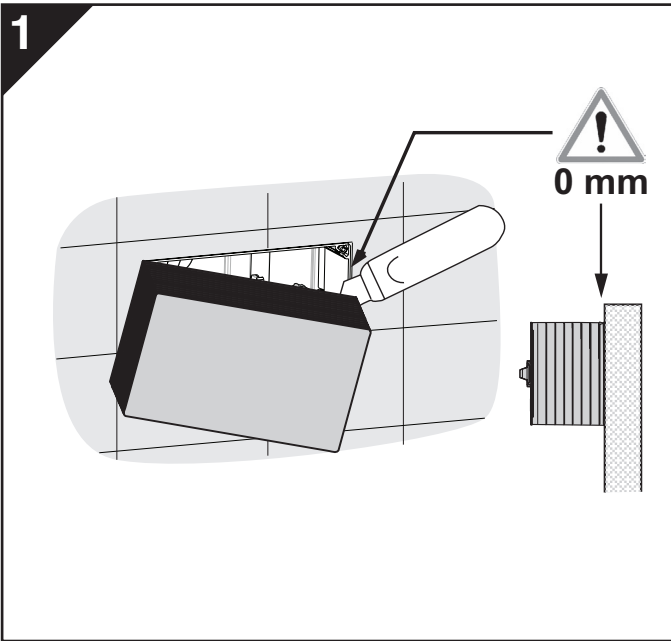


## Campus



	Saltus	Solum	Cliva	Viam	Classic	Collis	Campus
White	96742	96722	96737	96895	96845	96715	96835
Chrome	96743	96723	96738	96896	96846	96716	96836
Matt chrome	96744	96724		96897	96847	96717	96837
Junior					96848		
Anti bacterial						96718	
Metal single							96839
Metal double							96840





## Skötselråd och rengöring

- SE** Gör rent ofta så uppstår aldrig rengöringsproblem. Undvik dock rengöringsmedel till spolknappen, använd här istället varmvatten och tvål samt eftertorka med trasa. Detta pga att rengöringsmedel till porslin inte är avsett för kromade detaljer/ plastmaterial och kan därmed riskera spräcka spolknappen vid flitig användning.

## Råd om rengöring og vedlikeholdelse

- DK** Gør rent ofte for at undgå problemer med rengøring. Undgå dog at bruge rengøringsmidler til skylleknappen, men brug i stedet varmt vand og sæbe, og tør efter med en klud. Dette skyldes, at rengøringsmiddel til porcelæn ikke er beregnet til forkromede dele eller plastmaterialer, og du risikerer ved hyppig brug, at der opstår revner i skylleknappen.

## Vedlikeholdstips og rengjøring

- NO** Rengjør ofte, så oppstår det aldri rengjøringsproblemer. Unngå imidlertid rengjøringsmiddel på spyleknappen, bruk i stedet varmt vann og såpe og tørk av med en klut etterpå. Dette er fordi rengjøringsmidler for porselen er ikke egnet for forkrommede detaljer/plastmaterialer, og kan derfor forårsake sprekker i spyleknappen ved hyppig bruk.

## Maintenance advice and cleaning

- GB** Clean regularly to prevent cleaning problems. However, avoid using cleaning agents on the flush button, instead, use hot water and soap and wipe dry with a cloth. This is because cleaning agents for porcelain are not intended for chrome parts/plastics and can risk cracking the flush button if used frequently.

## Советы по уходу и чистке

- RU** Регулярный уход предотвращает возникновение проблем с чисткой. Для чистки кнопки слива не следует применять чистящие средства. Вместо них используйте теплую воду и мыло, затем протрите кнопку сухой салфеткой. Так как средства для чистки керамики не предназначены для ухода за пластмассовыми/хромированными деталями, при их частом использовании вы рискуете повредить поверхность кнопки.

## Hooldamine ja puhastamine

- EE** Puhastage potti sageli, siis ei teki puhastamisel mingeid tõsisemaid probleeme. Hoiduge siiski puhastusvahendite kasutamisest loputusnupu puhul – kasutage selle asemel sooja vett ja seepi ning kuivatage seejärel lapiga. Selle põhjuseks on asjaolu, et portselani puhastusvahendid ei ole mõeldud kroomitud detailid/plastmaterjalide puhastamiseks ja võivad sagedase kasutamise puhul põhjustada nupu pragunemist.

## Priežiūros ir valymo patarimai

- LT** Norint palaikyti švarą, patariama valyti dažnai. Vandens nuleidimo mygtukui valyti netinka valymo priemonės, jį valykite šiltu vandeniu su muilu ir nusauskite pašuoste. Porcelianui skirtos valymo priemonės netinka chromuotoms ir plastmasinėms detalėms, o dažnai naudojant šias priemones vandens nuleidimo mygtukui valyti šis gali įskilti.

## Kopšanas un tīrīšanas padomi

- LV** Veiciet tīrīšanu biežāk un jums nekad nebūs ar tīrīšanu saistītu problēmu. Neizmantojiet tīrīšanas līdzekļus skalošanas pogas kopšanai, tā vietā izmantojiet siltu ūdeni un ziepes, bet pēc tam nosusiniet to ar lupatiņu. Tā kā porcelāna tīrīšanas līdzekļi nav paredzēti hromētu detaļu/plastmasas kopšanai, tos bieži izmantojot, jūs riskējat saskrāpēt skalošanas pogas virsmu.



**Huvudkontor och tillverkning:** Ifö Sanitär AB, SE-295 22 Bromölla, 0456-480 00, [www.ifosanitar.com](http://www.ifosanitar.com)  
**Tillverkning:** Ifö Sanitär AB, S-375 85 Mörrum, 0456-480 00  
**Distriktskontor:** Stockholm 08-772 21 40  
**Norge:** Ifö markedsføres og selges av Porsgrund Bad AS, tlf 35 57 35 50  
**Danmark:** Max Sibbern A/S, 44 50 04 04