

Ifö Option

28-13-3

42603, 42604, 42605

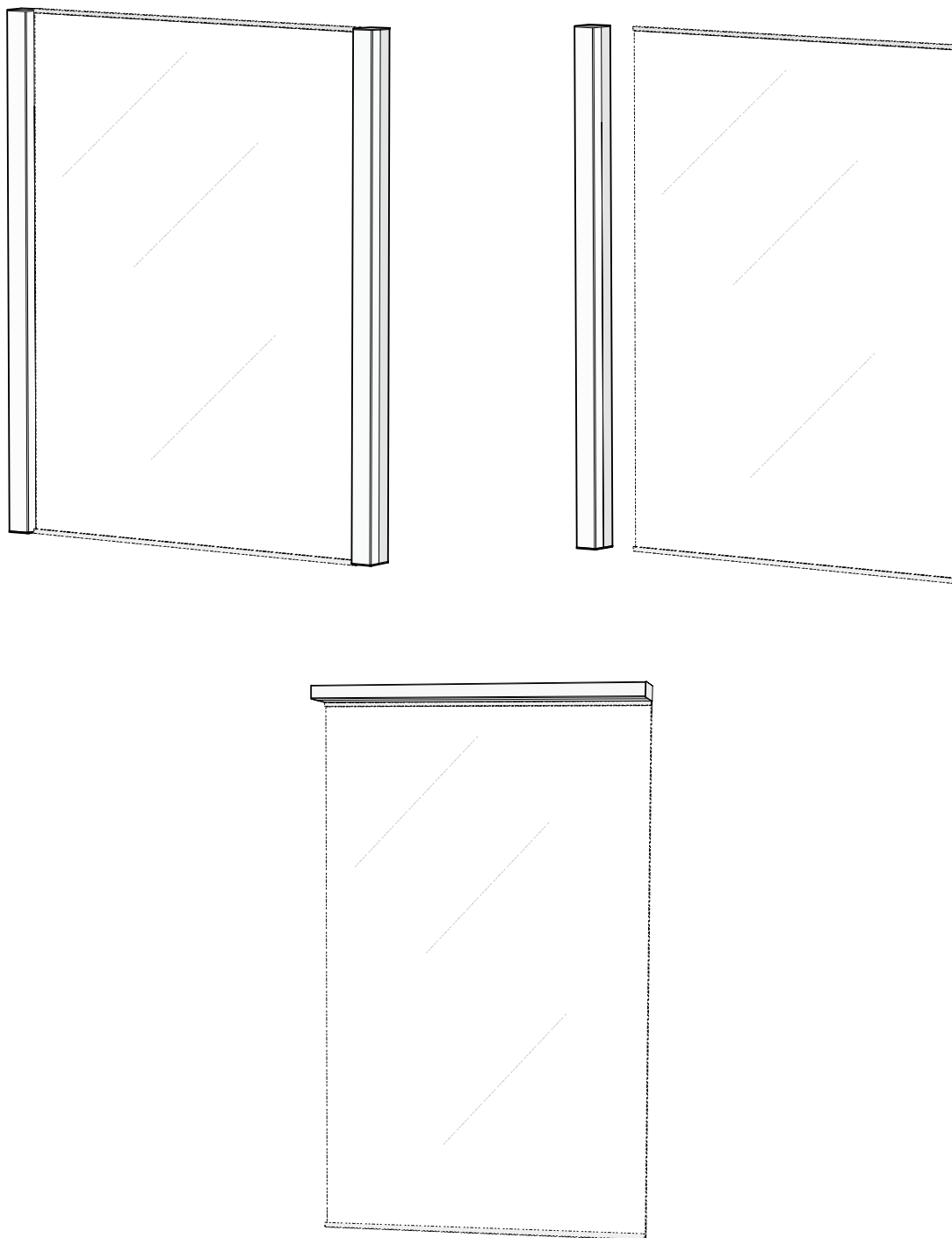
SE Ljusramp LR

DK Lysarmatur LR

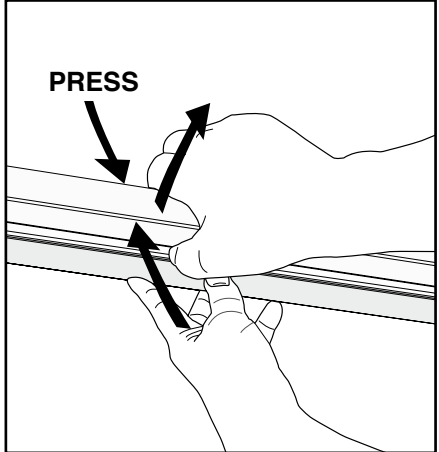
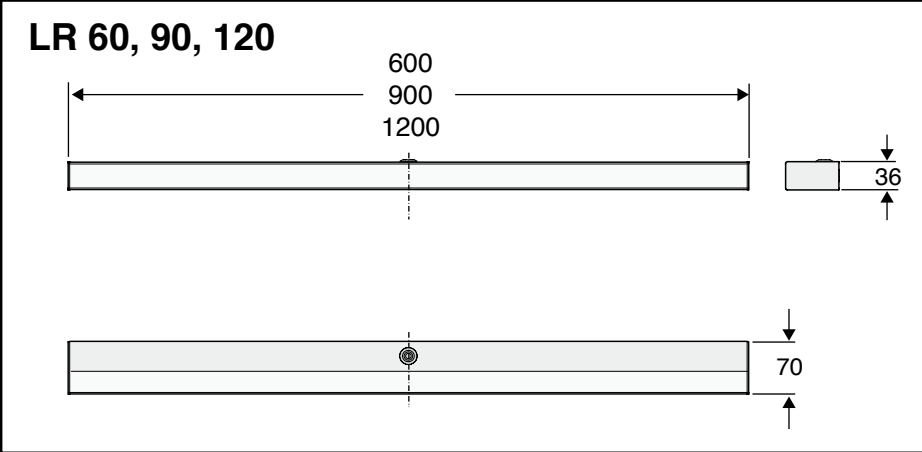
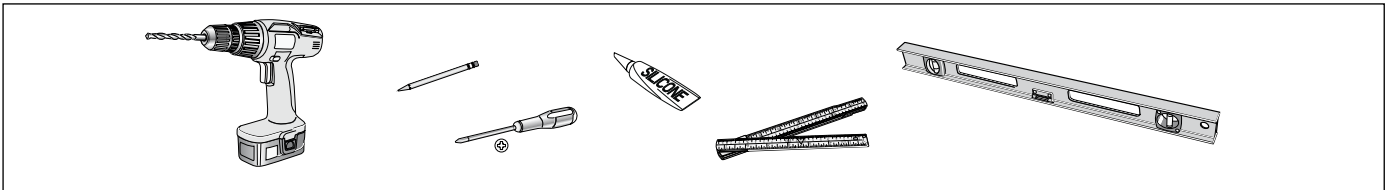
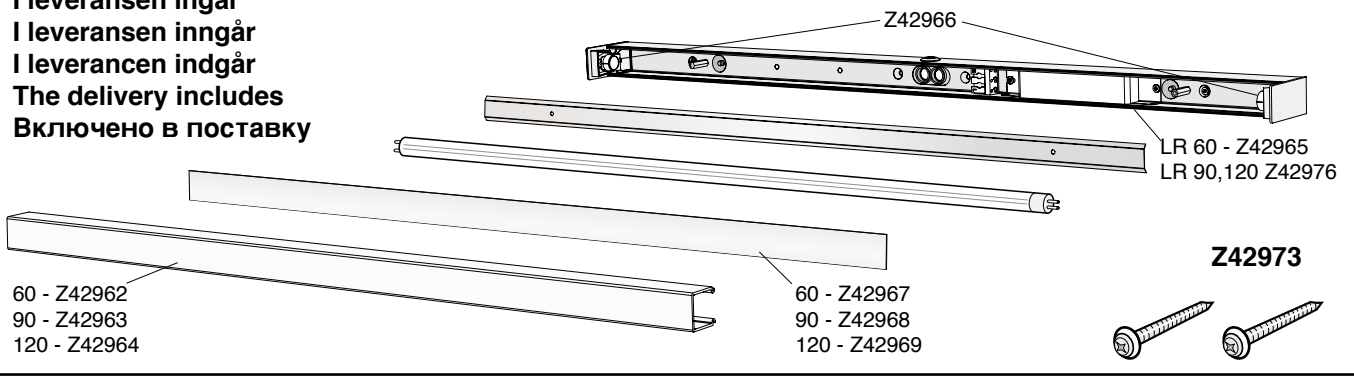
NO Lysørarmatur LR

GB Fluoreseent lighting LR

RU Флуоресцентная рампа

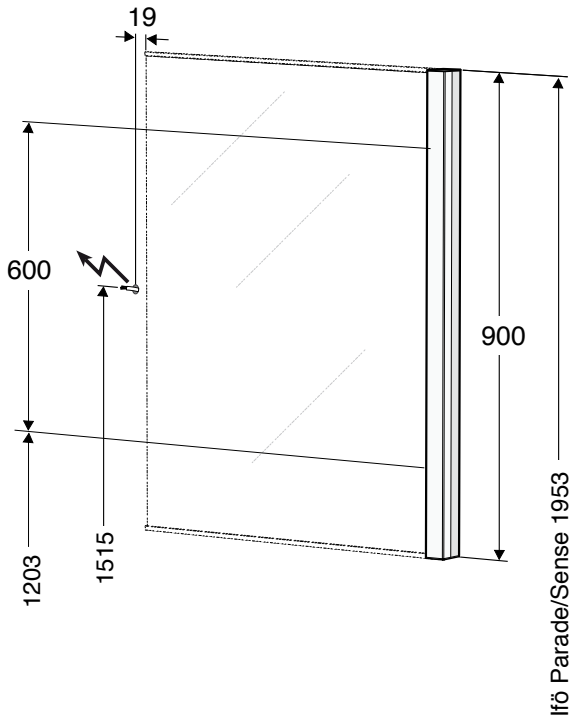


I leveransen ingår
 I leveransen inngår
 I leveransen indgår
 The delivery includes
 Включено в поставку

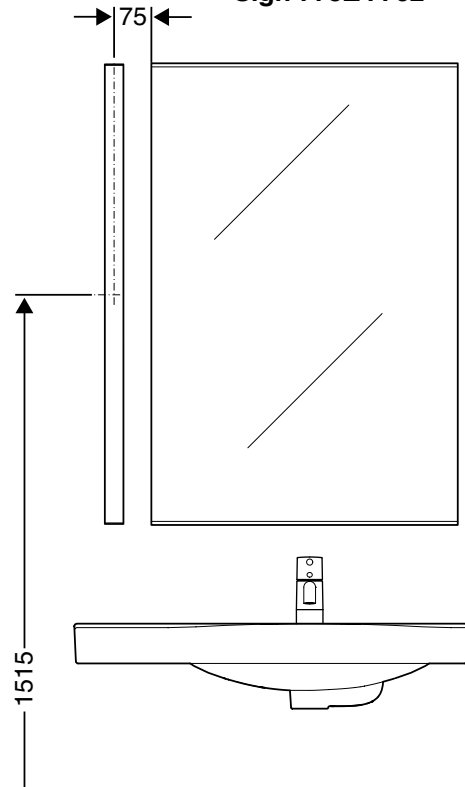


IP 44
 Installeras av fackman
 Elinstallation skal udføres af aut.elinstallator
 All elinstallasjon skal utføres af autorisert personell
 To be installed by authorized person
 Устанавливается специалистом, имеющим соответствующее удостоверение.

ALT. LR 90

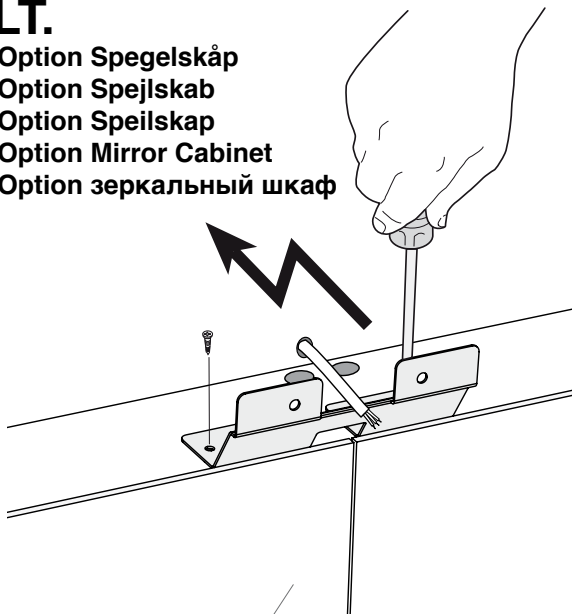


OSPN 60 & LR 90 Sign 7752/7762



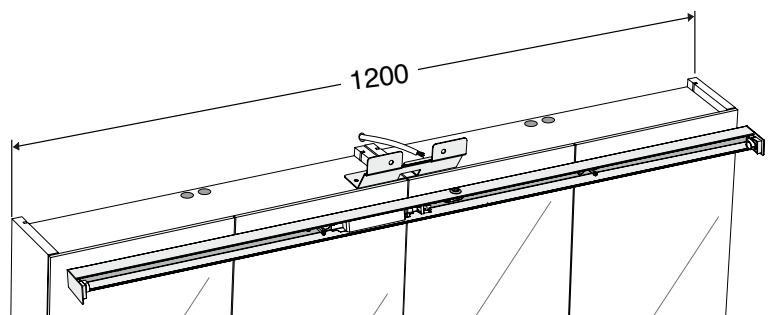
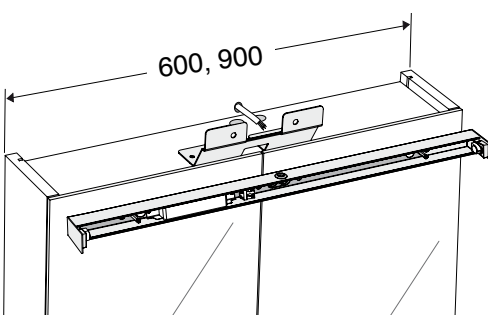
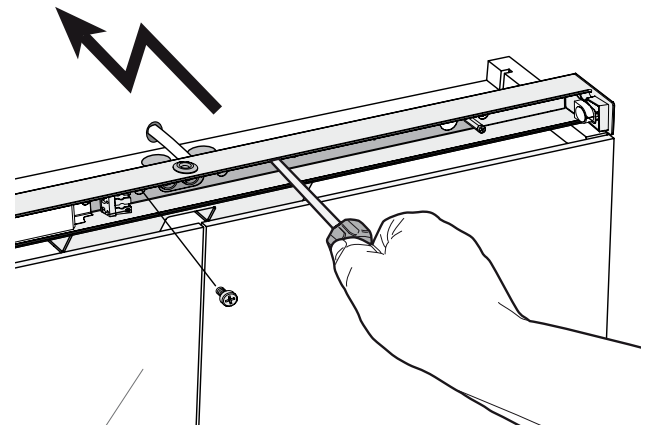
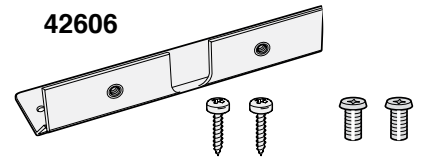
ALT.

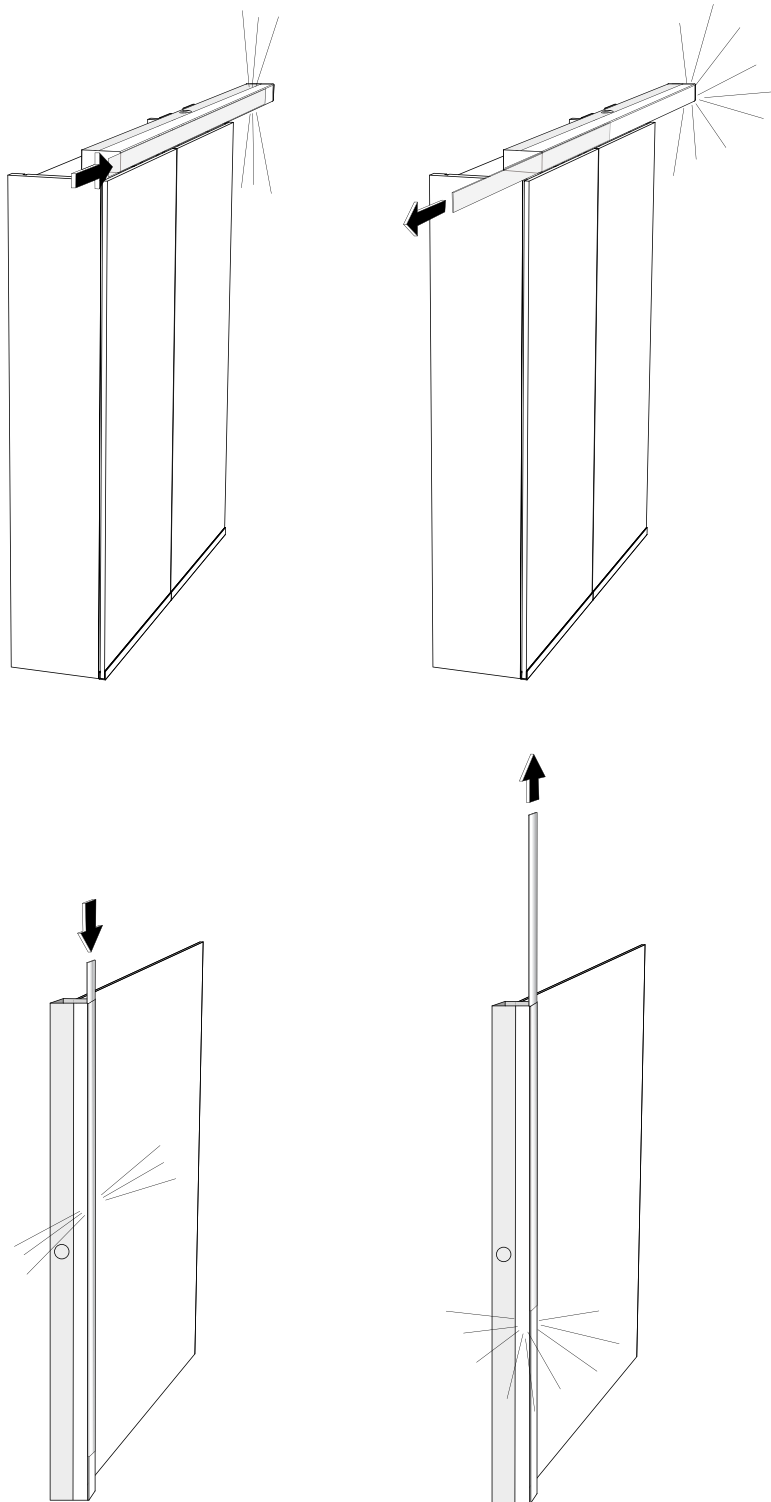
Ifö Option Spegelskåp
Ifö Option Spejlskab
Ifö Option Speilskap
Ifö Option Mirror Cabinet
Ifö Option зеркальный шкаф



behövs
behov
nødvendig
necessary
необходимый

42606





För enkel tillgång till reservdelar, spara anvisningen!
 Gem vejledningen, hvis du senere skulle få brug for reservedele!
 For enkel tilgang til reservedeler, ta vare på bruksanvisningen!
 For simple access to spare parts, save these instructions!
 Сохраните инструкцию, чтобы было легче найти запасные части.

Ifö

Huvudkontor och tillverkning: Ifö Sanitär AB, SE-295 22 Bromölla, 0456-480 00, www.ifosanitar.com
Tillverkning: Ifö Sanitär AB, S-375 85 Mörrum, 0456-480 00
Distriktskontor: Stockholm 08-772 21 40
Norge: Ifø Sanitær, 22 07 20 40.
Danmark: Max Sibbern A/S, 44 50 04 04