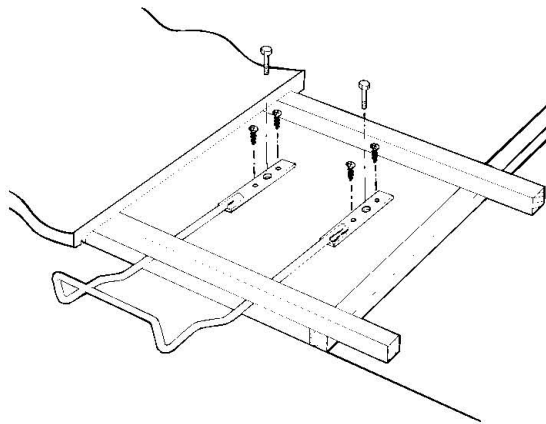


# GLIDSKYDD

## MONTERINGSANVISNING

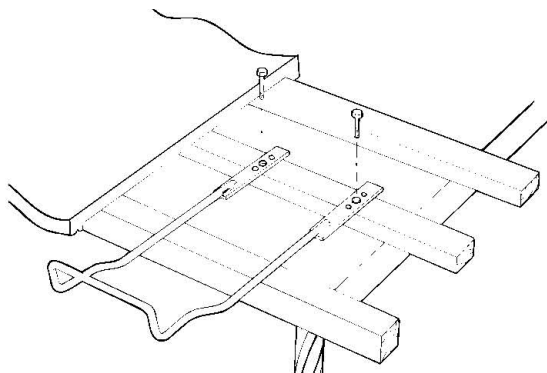
### RÅSPONTSTAK

Montera glidskyddet vid sidan av takstegen.  
Infästning sker med 4 stycken rostfria träskruv (min 6x35mm),  
genom de fyra små hålen, ner i taket.  
Alternativ infästning sker med 2 st 10 mm skruv genom de två  
större hålen.



### LÄTT UNDERTAK

Montera glidskyddet vid sidan av takstegen.  
Skruva fast glidskyddet mot liggande bärläkt.  
I vissa fall måste man kottla en regel mellan takstolarna  
för att få en lämplig infästning.



### TJB Försäljning AB

tel: 0512-199 59 e-post: [info@tjb.se](mailto:info@tjb.se)  
fax: 0512-196 60 hemsida: [www.tjb.se](http://www.tjb.se)