

A

Packning/
Gasket

Styrning/
Guide ring

Ø 34-37mm

[1]

[2]
5-8Nm

VV/
HW

KV/
CW

!

B

[3]

110°

[5]

360° Black

110° White

85° Blue

60° Green

[3]

[4]

Klamring
Clamping

max 25mm

C

[1]

[2]

[3]

PEW

D

!

[1]

[2]

[3]

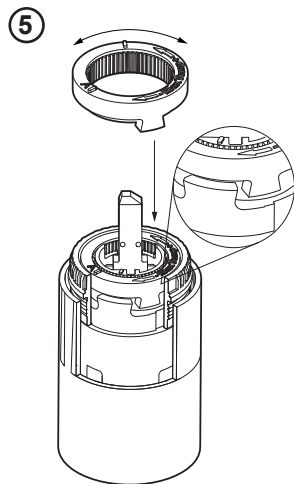
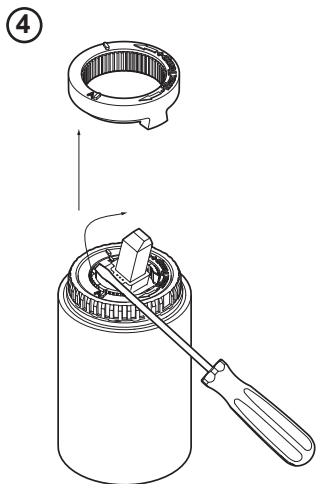
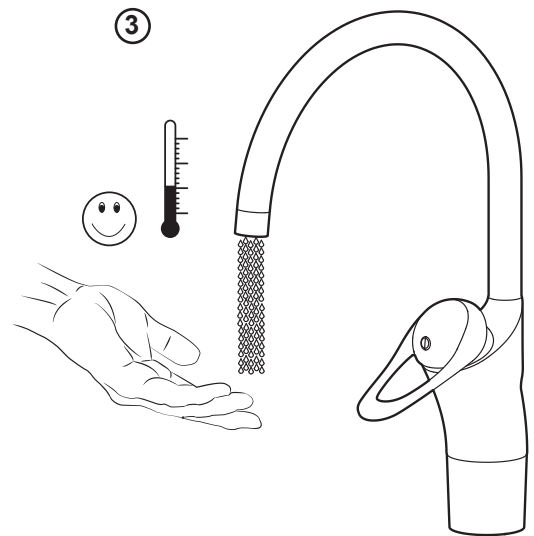
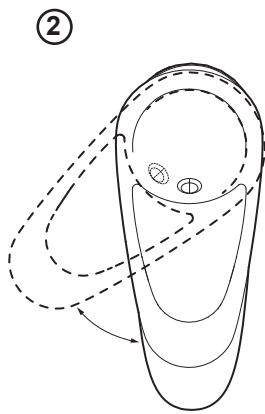
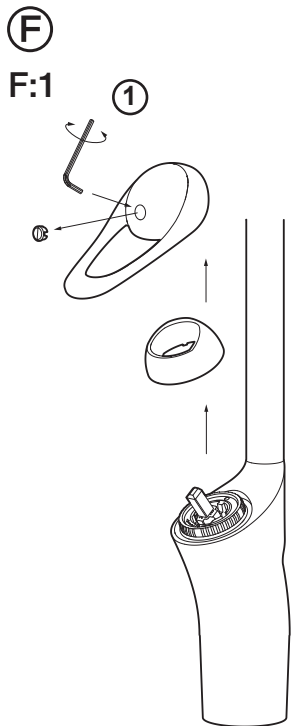
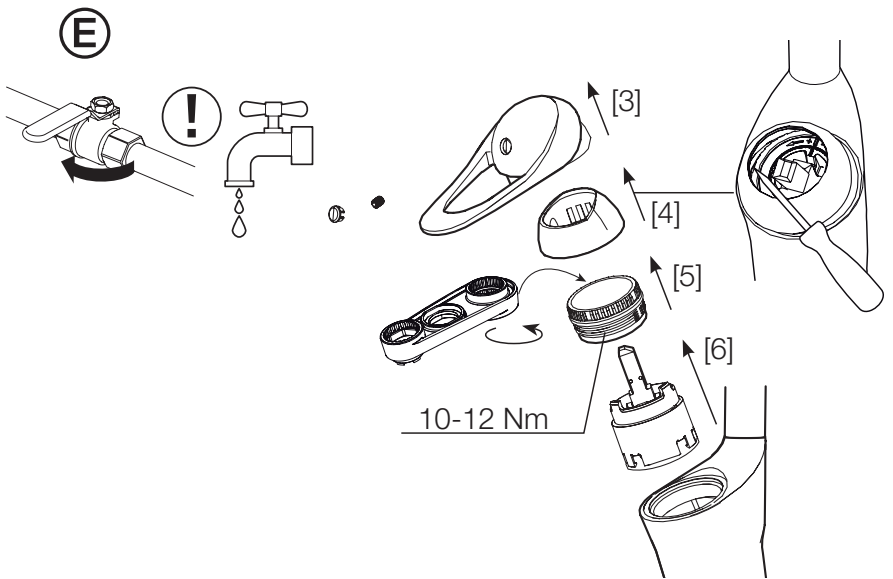
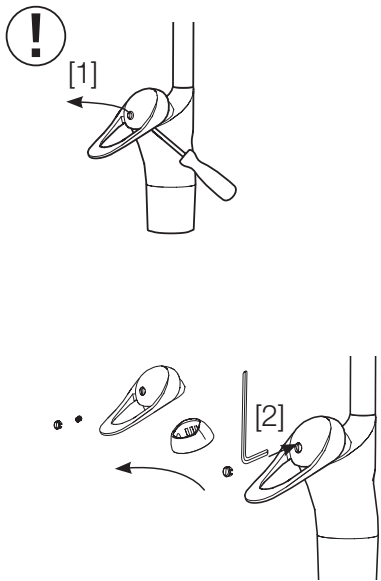
[4]

7-10 Nm

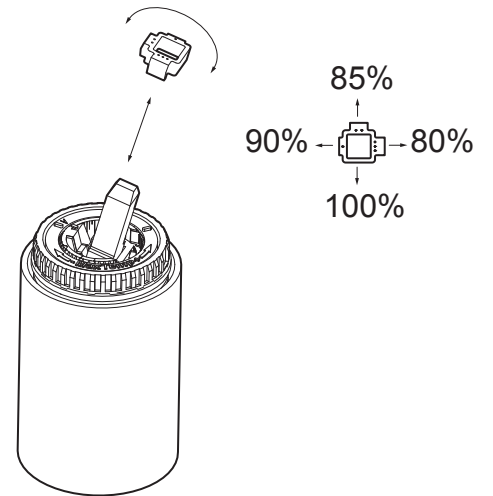
< 0°C

Soap (pH 6-9)

~~ALCOHOL~~

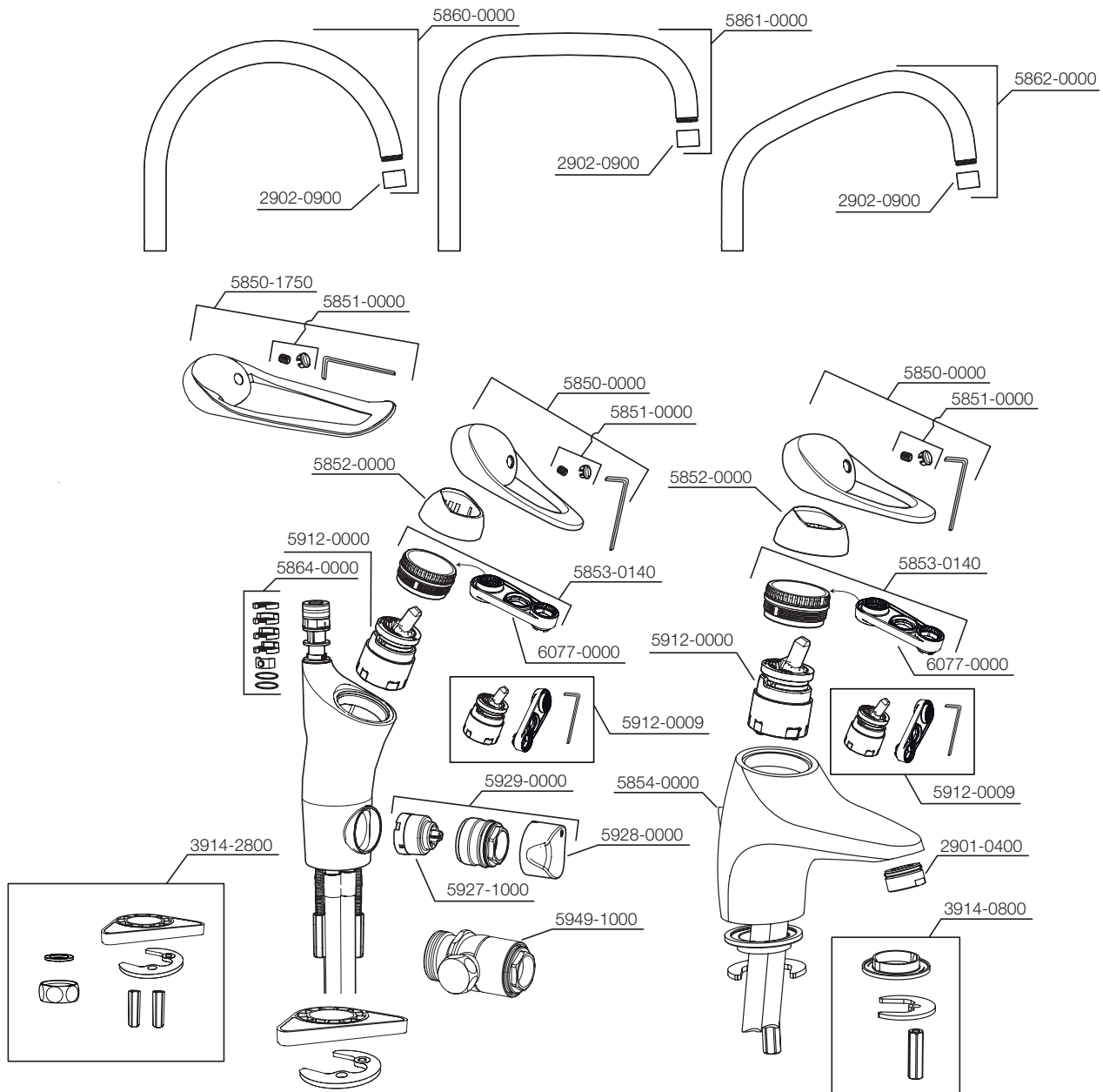


F:2



INSTRUKTION / INSTRUCTION
FMM 9000E

Rev. 010 – 15.11. FMM nr 100 19 72



SVENSKA

MONTERING

Vi rekommenderar att du anlitar professionell VVS-installatör. OBS! Vid installation måste ledningarna fram till blandarna rensas, innan blandaren monteras. OBS! Vid koppling av anslutnings slang (Soft PEX-rör) ska matarledningens anslutningskoppling vara fast fixerad. Till Soft PEX-rör med slät anslutningsände behövs ingen stödhylsa.

A-B Montera blandaren i utförd ordning [1]–[5]. **B:1 Köksblandare:** Montera pipen med önskad pipspärr 60°, 85°, 110° eller 360°. Pipspärren ska vara centererad framåt med klacken uppåt [3]. **B:2 Tvättränneblandare FMM8118:** Montera pipen med den fasta pipspärren med medföljande skruv, 1-3.

Vid risk för frost:

Om blandaren kommer att utsättas för yttre temperaturer lägre än 0 °C (t.ex. i uppvärmda fritidshus) ska vattenledningar och blandare tömmas på vatten. Lämna blandaren i öppet läge. Alternativt kan blandaren demonteras och förvaras i uppvärmt utrymme.

Skador som orsakas till följd av spänningskorrosion som uppstår på grund av vattnets eller den omgivande miljös beskaffenhet samt felaktig montering inkluderas inte i produktansvaret.

FELSÖKNING/SERVICE

A **Dåligt flöde:** Skräp i strålsamlaren: Skruva loss strålsamlaren 1-2 och gör ren insatsen från vattenföreningar.

C **Läckage vid pipanslutning:** Byte av o-ringar: Utför [1]–[3], byt o-ringar [3]. Smörj med silikonfett.

D **Läckage i disk/tvättmaskinsavstängningen:**

Byt insatsen: Stäng först av inkommande vatten. Utför [1]–[3]. I utförd ordning 1-4: Vrid disk-maskinsvredet till vänster. Sätt skruvmejsel i markering och vrid tills vredet snäpper loss. Byt insats [3]. OBS! Repa ej ytan.

E **Läckage ur pip eller spakinfästningen när blandaren är stängd:**

Byt keramikinsatsen: Stäng först av inkommande vatten. Utför i ordning [1]–[6]. Vid [5]: Bytet kräver FM Mattssons specialverktyg (Art.nr. 6077-0000). Vid [6]: Byt hela keramikinsatsen. Vid behov rengör sätet där keramikinsatsens tre packningar tätar. OBS! Repa ej ytan.

INSTÄLLNINGAR

D **Inställning disk/tvättmaskinsavstängning:**

Varmt eller kallt vatten till diskmaskin:
Blandaren är fabriksinställd på kallt. För varmt vatten demontera vredet enligt [1]. Skjut sedan på vredet en aning på spindeln och vrid spindel medurs till stopp. Montera tillbaka vredet med markeringen rakt upp.

F **Inställning av flödesbegränsning och temperaturspär:**

[F:1] Temperaturring **[F:2]** Flödesställare
Genom att kugga om temperaturringen regleras temperaturspärren. Ju mer den vrids mot minus desto större blir varmvattenbegränsningen. Genom att vrida flödesställaren 4x90° kan fyra olika flöden ställas in. Vänd önskad klack mot stopplacken [1]. Ju större klack desto mindre flöde. De olika flödena är 100% och ungefär 90, 85 och 80%.

Uttjänta produkter kan återlämnas till FM Mattsson för återvinning.

ENGLISH

INSTALLATION

We recommend that you engage a professional (licensed) plumber. Please note: When the mixer is installed, the main supply pipework must be rinsed before the inlet tails are connected. NB: When attaching the connection tube (soft PEX pipe), the connector coupling to the infeed pipe must be firmly fixed into place. No supporting bush is required for PEX pipes with a smooth coupling end.

A-B Install the mixer in the specified order [1]–[4]. **Alt.1 Kitchen Mixer:** Fit the spout with the desired swivel restrictor, 60°, 85°, 110° or 360°. The spout swivel restrictor must be centered forwards with the lug upwards [3]. **Alt.2 Bar Mixer FMM 8118:** Attach the spout with the fixed spout lock, using the enclosed screw, 1–3.

Freeze damage risks:

If the mixer will be subjected to external temperatures below 0°C (e.g. in an unheated summer house), empty the water out of the mixer and the water supply lines. Leave the mixer in the open position. Alternatively, you can disconnect the mixer and store it in a heated place.

TROUBLESHOOTING/SERVICE

A **Poor flow:** Clogged aerator: Dismount the aerator 1-2 and clean the insert from water impurities.

C **Leakage from spout connection:** Replace O-rings. Perform [1]–[3], replace O-rings [3]. Lubricate with silicone grease.

D **Leakage from dishwasher connection:**

Replace the cartridge: First turn off the main supply. Perform [1]–[3]. In the order 1-4: Turn the on/off valve to the left. Put the screwdriver in the slot and turn until the handle comes loose. Replace the cartridge [3]. Do not use sharp objects.

E **Leakage from spout or lever bracket when the mixer is closed:**

Replace ceramic cartridge: First turn off the main supply. Perform sequences in order [1]–[6]. At [5]: The switch demands FM Mattsson special tool (Item No 6077-0000). At [6]: Replace the complete ceramic cartridge. If necessary clean the seats where the three packings in the cartridge seal against the body. Do not use sharp objects.

SETTINGS

D **Setting the dishwasher isolator:**

Hot or cold water supply to the dishwasher:
The mixer is factory configured to supply cold water. For hot water, dismantle the lever as described in [1]. Then push the lever slightly onto the spindle and twist the spindle clockwise to the stop point. Reassemble the lever with the marking pointing straight upwards.

F **Setting the flow and temperature restrictors:**

[F:1] Temperature restricting ring **[F:2]** Flow restrictor
The maximum temperature restriction is adjusted by repositioning the temperature ring. The more it is turned to minus, the lower maximum hot water temperature. Four different maximum flows can be obtained by turning the flow restricting device 4 x 90°. Turn the desired lug towards the stop lug [1]. The bigger the lug, the lower flow. The different flows are 100% and appr. 90%, 85% and 80%.

Worn out products may be returned to FM Mattsson for recycling.

DANSK**MONTERING**

FM Mattsson anbefaler at monteringen foretages af en autoriseret VVS-installatør.

OBS! Vandrørene skal spules rene inden armaturet monteres. OBS! Ved tilkobling af tilslutningslange (Soft PEX-rør) skal fødeledningens tilslutningslange være fast fikseret. Støtthylster er ikke påkrævet til Soft PEX-rør med lige tilslutningsstykke.

Ⓐ-Ⓑ Monter armaturet i henhold til instruktionsbillederne [1]-[4].

Alternativ 1 Køkkenarmatur: Monter udløbstuden med den ønskede på 60, 85

eller 110 grader. Spærreringen monteres pegende fremad med den forhøjede del opad [3]. **Alternativ 2 Køkkenarmatur med fast tud FMM 8118:** Monter tuden med den faste spærre ved hjælp af den medfølgende skrue, 1-3.

Ved risiko for frost:

Hvis blandingsbatteriet kan blive udsat for ydre temperaturer under 0 °C (fx i et uopvarmet fritidshus), skal vandledninger og blandingsbatteri tømmes for vand. Lad blandingsbatteriet stå åbent. Alternativt kan blandingsbatteriet afmonteres og opbevares i et opvarmet rum.

Fejlsøgning/Service**Ⓐ Dårlig vandgennemstrømning:**

Snavs i strålesamlere: Skru strålesamlere af 1-2 og rengør indsatsen for snavs.

Ⓒ Utæthed ved udløbstudens tilslutning

Udskift O-ringe. Udfør instruktionerne [1]-[3] i rigtig rækkefølge. Udskift O-ringe. Smør efter med siliconefedt.

Ⓓ Utæthed ved grebet og dryp ud af udløbstuden

Udskift patronen: Sluk for vandtilførslen. I rækkefølgen 1-4: Udfør instruktionerne [1]-[6] i rigtig rækkefølge. Ved [5]: Udskiftning kræver FM Mattssons specialværktøj (FMM nr. 6077-0000). Ved [6] – udskift patronen.

INDSTILLINGER**Ⓔ Indstillinger af begrænsning i vandgennemstrømningen og varmtvandsspærre.**

[F:1] Varmtvandsspærre **[F:2]** Vandgennemstrømnings indstilling
Temperaturspærringen reguleres ved at dreje på temperaturringen. Jo mere den vrides mod minus des større varmtvandsbegrænsning.

Vandgennemstrømningen kan indstilles til 4 forskellige mængder. Ved at vende klodsen mod stopklodsen på patronen [1]. Jo større klods des mindre vandgennemstrømning. De forskellige vandstrømsniveauer er 100% og ca. 90, 85 og 80%.

FM Mattsson tager gamle armaturer retur til genanvendelse.

NORSK**MONTERING**

Vi anbefaler at det brukes godkjent rørlegger ved installasjon.

OBS! Ved installasjon må rørene frem til blandebatteriet spyles rene før blandebatteriet monteres. OBS! Ved kobling av tilkoblingslange (Soft PEX-rør) skal materledningens tilkoblingslange være fastmontert. Til Soft PEX-rør med glatt tilkoblingsende behøves det ingen støtthylse.

Ⓐ-Ⓑ Monter blandebatteriet i følgende rekkefølge [1]-[4].

Alt. 1 Kjøkkenbatteri: Monter utløpstuten med ønsket svingbarhetsperre på henholdsvis 60°, 85°, 110° eller 360°. Sperren skal være sentrert fremover med utspringet opp [3]. **Alt.2 Vaskerønebatteri FMM 8118:** Monter tuten med den faste tutspærren ved hjelp av skruen som følger med, 1-3.

Ved fare for frost:

Hvis blandebatteriet kommer til å bli utsatt for ytre temperaturer lavere enn 0 °C (f.eks. i uopvarmede hytter), må vannledningene og batteriet tømmes for vann. La kranen stå i åpen posisjon. Alternativt kan blandebatteriet demonteres og oppbevares i et oppvarmet rom.

Skader som kommer som en følge av spenningskorrosjon som oppstår som en følge vannets eller utenforliggende årsaker samt feilaktig montering dekkes ikke.

Feilsøking/Service**Ⓐ Dårlig vannmengde:**

Smuss i strålesamlere. Skru løs strålesamlere 1-2 og rengjør den.

Ⓒ Lekkasje ved overgang utløpstut batterikropp:

Bytt o-ringer. Udfør [1]-[3], bytt o-ringer [3].

Bruk silikonfedt.

Ⓓ Lekkasje ved avstengningen for oppvaskmaskin:

Bytt innsats. Steng først vannet frem til blandebatteriet. Utfør [1]-[3]. I følgende rekkefølge 1-4: Vrid maskinavstegningen til venstre. Sett skrujern i markeringen og vri til grebet løsner. Bytt innsats [3]. Ikke spisse eller skarpe gjenstander.

Ⓔ Lekkasje ved spakfestet eller at blandebatteriet ikke stenger:

Bytt keramisk innsats: Steng først vannet frem til blandebatteriet. Utfør følgende rekkefølge [1]-[6]. Ved [5]: Byttet krever FM Mattssons spesialverktøy (Art.nr. 6077-0000). Ved [6]: Bytt hele den keramiske innsatsen. Ved behov rengjør setet der o-ringene til den keramiske innsatsen tetter. Ikke spisse eller skarpe gjenstander.

INNSTILLINGER**Ⓓ Innstilling av avstengningen for oppvaskmaskin:**

Varmt eller kaldt vann til oppvaskmaskin:
Blandebatteriet er fabrikkinnstilt på kaldt. For varmt vann demonter vrideren som vist på [1]. Skyv deretter vrideren en anelse på spindelen og vri spindelen med urviserne til stopp. Monter tilbake vrideren med markeringen rett opp.

Ⓔ Innstilling av mengdebegrensning og temperatursperre:

[F:1] Temperatursperre **[F:2]** Mengdebegrenser
Ved å flytte på temperaturringen kan man begrense varmtvannsmengden. Jo mer den vris mot minus desto større blir varmtvannsbegrensningen. Ved å vri mengdebegrenseren 4x90° kan fire forskjellige mengder stilles in. Ønsket utspringet på mengdebegrenseren skal peke fremover [1]. Jo større fremspring desto mindre vann. De forskjellige utspringene tilsier 100% og ca. 90, 85 og 80%.

Kasserte produkter kan leveres til Ostnor Norge for gjenvinning.

DEUTSCH**INSTALLATION**

Wir empfehlen Ihnen, den Einbau von einem Fachhandwerker ausführen zu lassen.

Beachten Sie bitte: Vor der Montage müssen die zum Mischer führenden Leitungen sauber gespült werden. Hinweis: Beim Verbinden des Anschlussschlauchs (Soft PEX-Rohr) muss die Anschlussverbindung der Zuführungsleitung fest fixiert werden. Bei Soft PEX-Rohr mit glattem Anschlussende sind keine Stützhülsen erforderlich.

Ⓐ-Ⓑ Fixieren Sie die Armatur in der richtigen Position [1]-[4].

Alt. 1 Küchenarmatur: Befestigen Sie den Auslauf unter Verwendung der Schwenkbegrenzungen 60°, 85°, 110° oder 360°. Die Schwenkbegrenzung muss zentriert mit der Nase nach oben eingebaut werden. **Alt. 2 Armatur für Ausgussbecken und Waschtrog FMM8118:** Montieren Sie die Tülle samt der festen

Tüllensperre mit der beiliegenden Schraube, 1-3.

Bei Frostgefahr:

Wird der Mischer Außentemperaturen von weniger als 0°C ausgesetzt (z.B. unbeheizte Sommerhäuser oder Datschen) muss das Wasser aus Leitungen und Mischer entleert werden. Belassen Sie den Mischer in der geöffneten Stellung. Optional kann der Mischer auch demontiert und in warmen Bereichen gelagert werden.

FEHLER und LÖSUNGEN**Ⓐ Wenig Durchfluss:**

Blockage im Perlator. Schrauben Sie bitte den Perlator ab 1-2, und reinigen Sie diesen.

Ⓒ Undichtigkeit am Auslauf

Erneuern Sie die O-Ringe. Durchführen lt. [1]-[3]. Verwenden Sie bitte Silikonfett.

Ⓓ Undichtigkeit am Anschluss für Geschirrspüler

Entfernen Sie bitte die Teile gem. Wasser abstellen! Führen Sie [1]-[3] aus. In der Reihenfolge 1-4: Drehen Sie das Handrad zum Absperren des Geschirrspülers bitte zur linken Seite. Stecken Sie den Schraubenzieher in die Führungsnute und hebeln Sie das Handrad ab. Tauschen Sie den Einsatz aus [3]. Benutzen Sie keine scharfen Werkzeuge.

Ⓔ Undichtigkeit am Auslauf oder bei geschlossener Armatur

Tauschen Sie bitte die Keramikkartusche aus (Wasser abstellen!) gem. [1]-[6]. Zum Austausch benutzen Sie bitte das FM Mattson Spezialwerkzeug (Art.-Nr. 6077-0000). [6] = Tauschen Sie die komplette Keramikkartusche aus. Falls nötig, reinigen Sie den Sitz der Keramikkartusche. Benutzen Sie keine scharfen Objekte hierzu.

EINSTELLUNGEN**Ⓓ Einstellungen des Anschlusses für Geschirrspüler:**

Warm- oder Kaltwasser für die Spülmaschine:

Der Mischer ist werkseitig für Kaltwasser eingestellt. Um Warmwasser auszugeben, demontieren Sie den Knauf gemäß [1]. Setzen Sie danach den Knauf leicht auf die Spindel auf und drehen Sie diese bis zum Anschlag im Uhrzeigersinn. Bringen Sie den Knauf wieder an, wobei die Markierung gerade nach oben weist.

Ⓔ Setzen der Durchflussbegrenzung und der Temperatureinstellung:

[F:1] Temperatureinstellung [F:2] Durchflussbegrenzung

Die Temperatureinstellung wird über den Rasterring geregelt. Je weiter er zur Minuseite gedreht ist, je größer ist die Heißwasserbegrenzung.

Vier verschiedenen Durchflussmengen können eingestellt werden, durch Drehen des Ringes 4 x 90°. Drehen Sie den Ring wie gewünscht, in Richtung auf die Nase [1]. Je größer die Aussparung am Ring, je weniger Durchfluss ist vorhanden.

Ausgediente Produkte können zu Recyclingzwecken bei FM Mattsson abgegeben werden.

NEDERLANDS**INSTALLATIE**

Wij adviseren u een professionele installateur in de arm te nemen. Let op! Bij installatie moeten de leidingen naar de mengkranen grondig worden schoongespoeld. NB: bij het koppelen van een aansluitlang (Soft PEX-buizen) moet de aansluitkoppeling van de toevoerleiding gefixeerd zijn. Voor een Soft PEX-buizen met een gladde aansluitkant is geen steunhuls nodig.

Ⓐ-Ⓑ Monteer de mengkraan in de aangegeven volgorde [1]-[4].

Alt. 1 Keuken mengkraan: Monteer de kop met een gewenste vergrendeling van 60°, 85°, 110° of 360°. Deze vergrendeling moet naar voren gecentreerd zijn met de nippel [3] omhoog. **Alt. 2 Bar mengkraan FMM8118:** Monteer de uitloop met de vaste uitloopvergrendeling. Gebruik hiervoor de bijgeleverde schroef, 1-3.

STORINGZOEKEN/SERVICE

Ⓐ **Slechte doorstroming:** Perlator verstopt: schroef de perlator los en verwijder uit 1-2 het water afkomstige verontreinigingen uit de cartouche.

Ⓒ Lekkage bij aansluiting van de kop:

Vervangen van O-ringen: volg instructies [1]-[3], vervang de O-ringen [3]. Smeer ze in met siliconen vet.

Ⓓ **Lekkage bij de afwasmachine:** Vervang de cartouche: sluit eerst het toevoerwater af. Volg instructies [1]-[3]. In de volgorde 1-4. Vervang de cartouche [3]. Gebruik staalwol, geen scherpe voorwerpen.

Ⓔ Lekkage uit de kop of hendelbevestiging als de mengkraan gesloten is:

Vervang de keramische cartouche: sluit eerst het toevoerwater af. Draai het aan/uit ventiel naar links. Zet de schroevendraaier in de gleuf en draai totdat de cassette los komt. Voer de stappen [1]-[6] uit. Bij [5]: Voor de handle/knop is het gebruik van speciaal FM Mattson gereedschap (artikelnummer 6077-0000). Bij [6]: vervang de hele keramische cartouche. Vervang zonnodig de zitting waar de drie pakkingen van de keramische cartouche voor afdichting zorgen. Gebruik staalwol, geen scherpe voorwerpen.

INSTELLINGEN**Ⓓ Instelling afwasmachine-afsluiting:**

Warm of koud water voor de vaatwasser:

de mengkraan is in de fabriek op koud ingesteld. Voor warm water demonteert u de draaiknop, zie [1]. Duw daarna de draaiknop iets op de spindel en draai de spindel in wijzerzin tot de aanslag. Plaats de draaiknop terug met de aanduiding recht omhoog.

Ⓔ Instellen van stroombegrenzing en temperatuurvergrendeling:

[F:1] Temperatuurring [F:2] Waterstroomschakelaar

Door de temperatuurring te draaien, regelt u de temperatuurvergrendeling. Hoe meer u deze naar het minteken draait, des te meer wordt de toevoer van warm water beperkt.

Door de waterstroomschakelaar 4x90° te draaien, kunt u vier verschillende stroomsterkten instellen. Draai de gewenste nippel tegen de stopnippel [1]. Hoe groter de nippel, des te geringer de stroomsterkte.

Verbruikte artikelen kunnen voor hergebruik geretourneerd worden aan FM Mattsson.

SUOMEKSI**ASENNUS**

Suosittellemme että käännyt ammattitaitoisen lvi-asentajan puoleen.
HUOM! Huuhtelee tulojohdot puhtaiksi mekaanisista roskista ennen hanan asennusta. HUOM! Liitäntäletkua (Soft PEX -putki) kytkettäessä on syöttöjohdon liittimen oltava pysyvästi kiinnitettynä. Sileällä liitäntäpäällä varustettuun Soft PEX -putki ei tarvita tukiholkkia.

Ⓐ-Ⓑ Asenna hana kuvan mukaisesti [1]-[4]. **Vaihtoehto 1 Pesupöytähanat:** Asenna juoksuputki toivotulla liikkeen rajoittimella 60°, 85°, 110° tai 360°. Juoksuputken rajoitin tulee asentaa keskelle olake eteenpäin [3]. **Vaihtoehto 2 Siivouskomerohanat FMM8118:** Asenna kiinteällä rajoittimella varustettu juoksuputki mukana toimitetulla ruuvilla, 1-3.

Jäätymisvaara:

Jos lämpötila hanan käyttöpaikassa laskee 0 °C:een alapuolelle (esim. lämmittämättömissä vapaa-ajan asunnoissa), on vesijohdot ja hana tyhjennettävä vedestä. Jätä hana auki-asentoon. Vaihtoehtoisesti voidaan hana irrottaa ja säilyttää lämmitetyssä tilassa.

VIANETSINTÄ**Ⓐ Heikko virtaama:**

Likaa poresuuttimessa. Kierrä poresuutin irti 1-2 ja puhdista sen sisus veden mukana tulleista epäpuhtauksista.

Ⓒ Vuoto juoksuputken juuresta:

O-renkaiden vaihto: Suorita toimet [1]-[3], vaihda o-renkaat [3].
Voitele silikonirasvaa.

Ⓓ Pesukoneventtiili vuotaa:

Venttiilin sisäosan vaihto: Sulje ensin tulovedet. Suorita kohdat [1]-[3].
Järjestyksessä 1-4. Vaihda sisäosa [3]. Käytä teräsvillaa, ei teräviä esineitä.

Ⓔ Vuoto juoksuputkesta tai säätövivun juuresta hanan ollessa suljettuna:

Keraamisen toimiosan vaihto: Sulje ensin tulovedet. Kierrä pesukoneventtiilin kahva vasemmalle. Aseta ruuvimeisseli merkittyyn kohtaan ja väännä kunnes kahva irtoaa. Suorita toimet järjestyksessä [1]-[6].
Kohta [5]: Käytä vaihtamiseen FM Mattssonin erikoistyökälyä (Tuotenumero 6077-0000). Kohta [6]: Vaihda keraaminen toimiosa. Puhdista tarvittaessa hanarungon pohja johon toimiosan kolme tiivistettä asettuvat. Käytä teräsvillaa, ei teräviä esineitä.

ASETUKSET**Ⓓ Pesukoneventtiilin säätö**

Lämmin tai kylmä vesi astianpesukoneelle:
Hana on asetettu tehtaalla kylmälle vedelle. Asettaaksesi hanan lämpimälle vedelle irrota kahva kohdan [1] mukaisesti. Paina sen jälkeen kahvaa kevyesti karassa ja käännä kara myötäpäivään rajoittimeen asti. Asenna kahva takaisin niin, että sen merkitty kohta osoittaa suoraan ylöspäin.

Ⓕ Virtauksen ja lämpötilan rajoittimen asetukset:

[F:1] Lämpötilan rajoitin **[F:2]** Virtaaman säätö
Lämpötilanrajoitus tehdään nostamalla ja säätämällä lämpötilarengasta. Mitä enemmän sitä käännetään myötäpäivään (miinusta kohti) sitä enemmän se rajoittaa lämpimän veden tuloa. Nosta vipu ylös ja ruuvaa se irti hatun alla olevasta kuusiokoloruuvista
Rajoittimella voidaan asentaa neljä erilaista virtaaman voimakkuutta. Nosta rajoitin pois ja käännä haluttu pala taaksepäin olaketta kohti [1].
Mitä suurempi pala on takanapäin, sitä pienempi virtaama.

Käytöstä poistetut FMM-tuotteet voi palauttaa FM Mattssonille kierrätykseen.

Русский**Монтаж**

Устанавливать смеситель рекомендуется профессиональным сантехником. ВНИМАНИЕ: Перед началом монтажа прочистить подводящие трубы от грязевой пробки. ВНИМАНИЕ! При подсоединении подключающего шланга, (Soft PEX-трубка) подключающий шланг подающего трубопровода должен быть прочно закреплён. Для Soft PEX-трубка с плоским подсоединяемым концом, опорная втулка не требуется.

Ⓐ-Ⓑ Установить смеситель в указанном порядке [1]-[4].

Alt. 1 Смеситель для кухни Установить излив с желаемым ограничителем поворота на 60°, 85°, 110° или 360°. Ограничитель поворота излива установить по центру (кронштейн направлен вверх). **Alt. 2 Смеситель для кухни FMM №8118** Установите выпускную трубку с фиксированным блокиратором выпускной трубки при помощи прилагаемого винта, 1-3.

При риске размораживания:

Если смеситель будет подвергаться температуре ниже 0 °C (например, в неотапливаемых дачах), то трубопроводы с водой и смеситель должны быть опустошены на предмет воды. Оставьте смеситель в открытом положении. Альтернативно смеситель можно демонтировать и хранить в отапливаемом помещении.

Поиск неисправностей/Сервис**Ⓐ Малый расход воды:**

Засор в коллекторе: открыть коллектор 1-2 и очистить его.

Ⓒ Подтекание из места соединения излива со смесителем:

Заменить уплотнительные кольца согласно пунктам [1]-[2], смазав их силиконовой смазкой.

Ⓓ Подтекание из места соединения с посудомоечной

машиной: Заменить картридж согласно. сначала перекрыть поступающую воду. пунктам [1]-[2]. пунктам 1-4: повернуть рукоятку налево, открутить винт и вынуть картридж. поворачивать до тех пор, пока не будет затянута рукоятка. заменить картридж [3].
Использовать стальную мочалку, а не острые предметы.

Ⓔ Подтекание из излива или кронштейна рукоятки, когда**смеситель закрыт:**

Заменить керамический картридж: сначала перекрыть поступающую воду. Выполнить по порядку шаги [1]-[6]. [5]: Использовать специальный инструмент FMM (№6077-000). [6]: Заменить керамический картридж. При необходимости прочистить посадочные гнезда керамического картриджа, где находятся три уплотнительных прокладки. Использовать стальную мочалку, а не острые предметы.

Регулировки

Ⓓ Холодная > теплая вода – для подачи воды в посудомоечную машину.

Горячая или холодная вода к посудомоечной машине:
Заводская установка смесителя: холодная вода. Для подачи горячей воды, демонтируйте рукоятку в соответствии с [1]. Затем введите рукоятку на небольшое расстояние на шпindel и поверните шпindel по часовой стрелке до упора. Установите обратно рукоятку с маркировкой вверх.

Ⓕ Регулировка напора и температуры:

[F:1] Ограничительное температурное кольцо **[F:2]** Ограничитель напора

Максимальное ограничение температуры регулируется перестановкой температурного кольца. Чем больше он развернут на отметку «минус», тем холоднее вода.

При помощи ограничителя 4x 90° возможна подача четырех потоков разной силы. Повернуть необходимый кронштейн в положение стоп [1]. Чем больше открыт кронштейн, тем меньше поток воды.

FRANÇAIS

MONTAGE

Nous vous recommandons de faire appel à un installateur en Plomberie-Sanitaire-Chauffage professionnel.

ATTENTION ! Avant d'installer le mitigeur, les canalisations qui conduisent à celui-ci doivent être rincées. ATTENTION ! Avant de brancher le flexible de raccordement (flexible Soft-PEX), le raccord de branchement de la canalisation d'alimentation doit être fixé. Le flexible Soft PEX à extrémité de branchement lisse n'a pas besoin de douille de soutien.

A-B Installer le mitigeur dans l'ordre indiqué [1]-[4]. **B:1 Mitigeur pour évier de cuisine** : Monter le bec avec le verrou de bec sur 60°, 85°, 110° ou 360°. Le verrou de bec doit être centré vers l'avant, avec l'ergot vers le haut [3]. **B:2 Mitigeur de lavabo FMM8118** : Monter le bec avec le verrou de bec fixe, en utilisant la vis fournie, 1-3.

Risque de gel :

L'eau doit être vidée de la canalisation et du mitigeur (maison de vacances non chauffée, par exemple). Laisser le mitigeur en position ouverte. Pour plus de sécurité, on peut également dé-monter le mitigeur et le conserver dans un local chauffé.

RECHERCHE DES PANNES/MAINTENANCE

A **Débit insuffisant** : Impuretés dans l'embout de robinet (mousseur-aérateur) 1-2. Dévisser l'embout de robinet et retirer les éventuelles impuretés.

C Fuite au raccord de bec :

Remplacement des joints toriques : Effectuer [1]-[3], remplacer les joints toriques [3]. Graisser avec de la graisse au silicone.

D Fuite au robinet de fermeture du lave-vaisselle ou du lave-linge :

Remplacer la cartouche : Fermer d'abord l'arrivée d'eau. Effectuer [1]-[3]. Dans l'ordre 1-4 : Tourner le robinet du lave-vaisselle vert la gauche. Placer le tournevis dans le repère et tourner jusqu'à ce que le bouton se libère. Remplacer la cartouche [3]. ATTENTION ! Ne pas rayer la surface.

E Fuite au niveau du bec ou de la fixation du levier quand le mitigeur est fermé :

Remplacer la cartouche céramique : Fermer d'abord l'arrivée d'eau. Effectuer dans l'ordre [1]-[6]. Pour [5] : Le remplacement nécessite l'outil spécial FM Mattsson (Réf. 6077-0000). Pour [6] : Remplacer la cartouche céramique complète : Au besoin, nettoyer le plan d'étanchéité des trois joints de la cartouche céramique.

ATTENTION ! Ne pas rayer la surface.

RÉGLAGES

D Réglage du robinet de fermeture de lave-vaisselle ou de lave-linge :

Admission du lave-vaisselle à eau chaude ou eau froide:

En usine, le mitigeur est réglé sur une admission à eau froide. Pour modifier l'admission sur de l'eau chaude, démonter le bouton selon [1]. Presser légèrement le bouton sur la cartouche et faire tourner la cartouche dans le sens horaire jusqu'en butée. Remonter le bouton avec le repère pointant vers le haut.

E Réglage du limiteur de débit et du blocage de température :

[F:1] Bague de température **[F:2]** Réglage de débit

Le blocage de température se règle en déplaçant la bague de température.

Plus on la fait tourner vers le moins, plus la limite de température d'eau chaude sera élevée.

Quatre différents débits peuvent être réglés en tournant le réglage de débit de 4x90°. Tourner l'ergot voulu vers l'ergot d'arrêt [1]. Plus la valeur de l'ergot est importante, plus le débit est faible.

En fin de vie des produits, ils peuvent être retournés à FM Mattsson pour recyclage.