



VA 1.42/18210  
VA 1.42/18211  
VA 1.42/18212  
VA 1.42/18213  
VA 1.42/18214  
VA 1.42/18215  
VA 1.42/18590  
VA 1.42/18862  
VA 1.42/19840



INSTRUKTION / INSTRUCTION  
**FMM 9000-series**



PS 0136, PS 0155, PS 0217  
PS 0218, PS 0219, PS 0248  
PS 0263, PS 1194

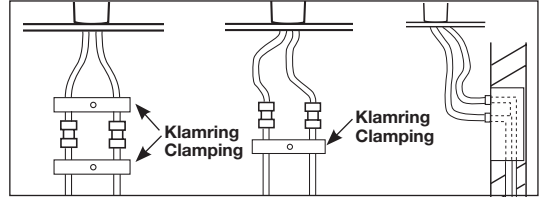
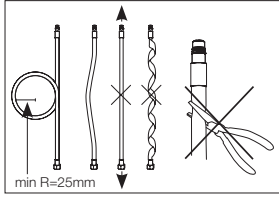
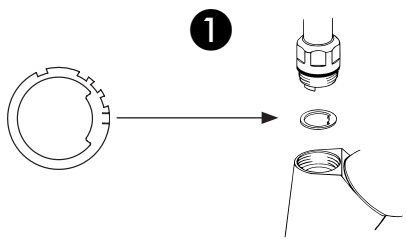


0081/04, 0082/04, 0083/04  
0084/04, 0085/04, 0086/04  
0087/04, SC0987-13,  
SC0849-13

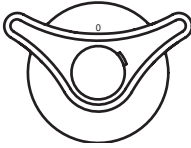


Rev. 007 - 15.05. FMM nr 08830500

Denna produkt är anpassad till  
Branschregler Säker Vatteninstallation.  
FM Mattsson garanterar produktens  
funktion om branschreglerna och  
produktens monteringsanvisning följs.



Stängt  
Closed

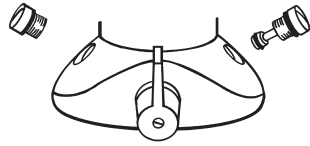


**2**

Öppet  
Open



Varmt vatten  
Hot water



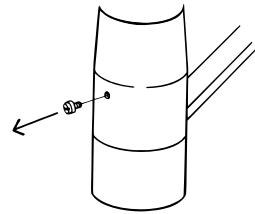
60 c/c

Varmvatten  
(pluggen till höger)  
Hot water



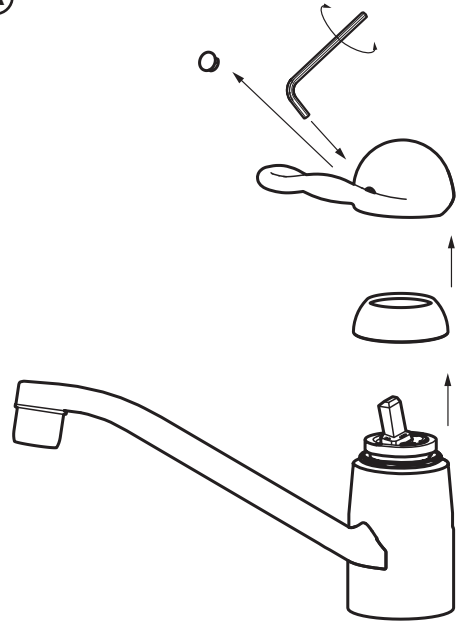
FMM 9120

**3**

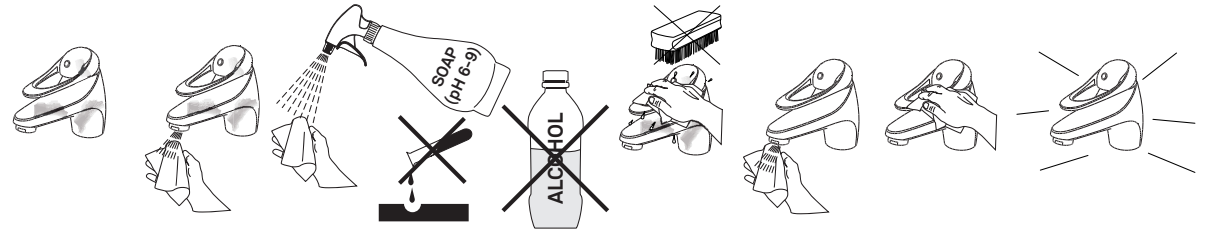
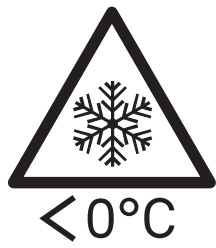
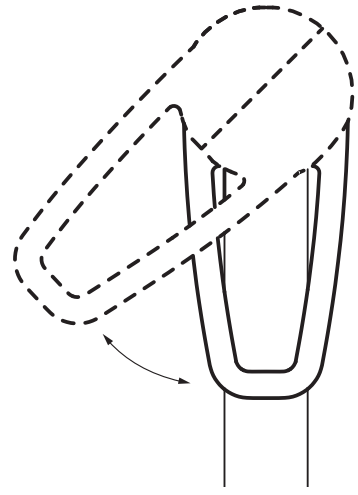


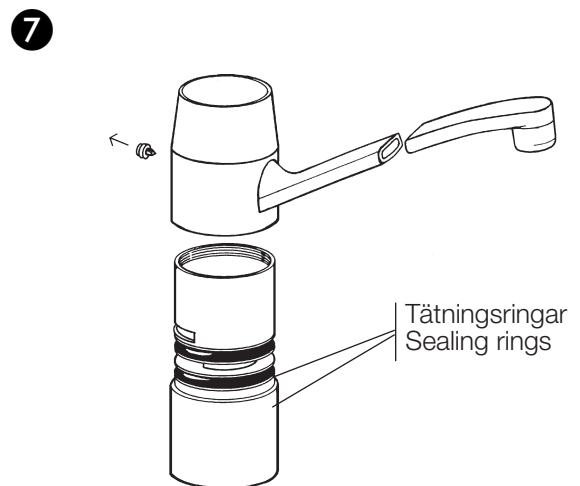
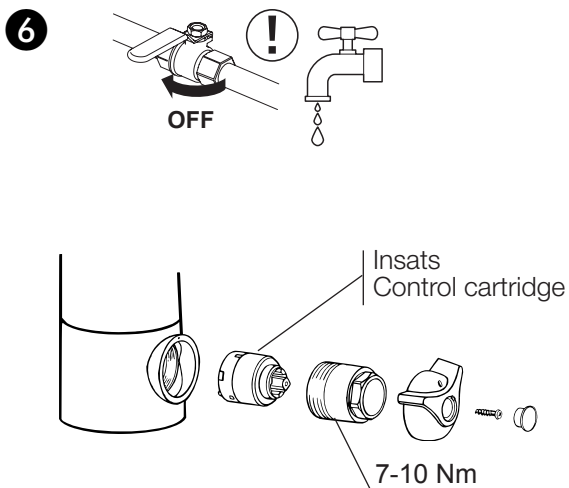
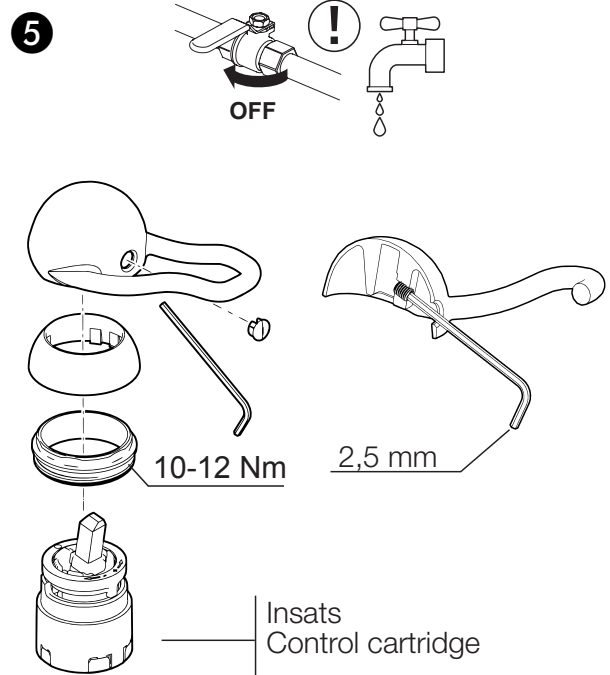
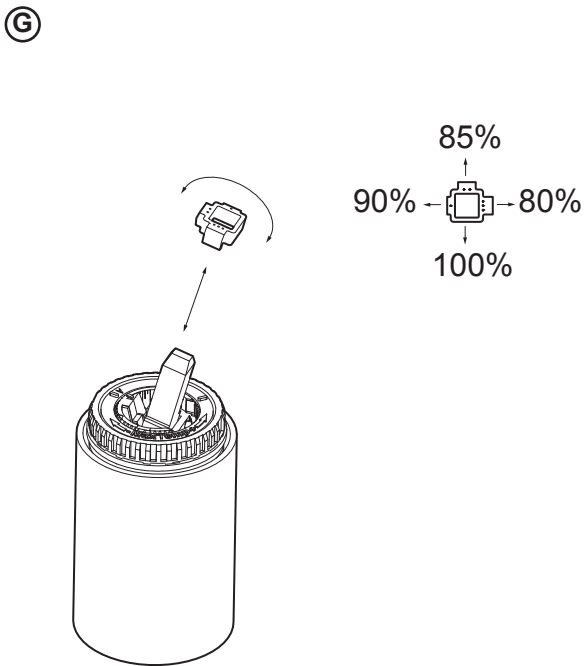
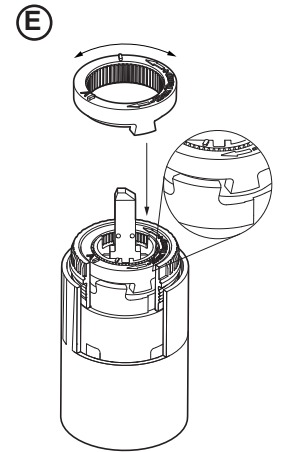
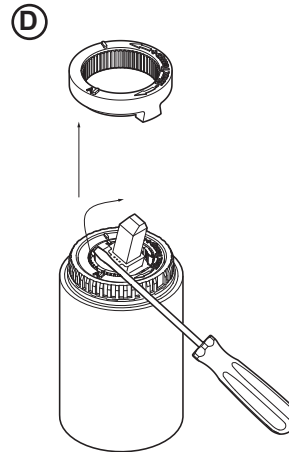
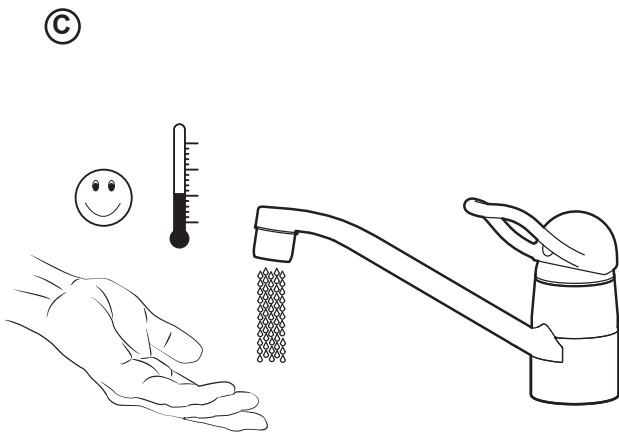
**4**

**A**



**B**





## SVENSKA

Vi rekommenderar att du anlitar ett auktoriserat VVS-företag.

OBS! Vid installation måste ledningarna fram till blandarna rensas, innan blandaren monteras. OBS! Vid koppling av anslutnings slang (Soft PEX®-rör) ska matarledningens anslutningskoppling vara fast fixerad. Till Soft PEX®-rör med slät anslutningsände behövs ingen stödhylsa.

### **Stäng alltid av vattnet till blandaren, vid servicearbete.**

(Ej vid inställning av temperaturspär och vid flödesbegränsning).

**Skador som orsakas till följd av spänningskorrosion som uppstår på grund av vattnets eller den omgivande miljös beskaffenhet samt felaktig montering inkluderas inte i produktansvaret.**

## Funktion

Vattenmängden regleras genom att spaken förs i höjded. Ju mer man höjer spaken, desto mer vatten kommer det. När spaken är nertryckt är vattnet avstängt. Temperaturen regleras genom att spaken förs i sidled. Med spaken längst åt höger, kommer det enbart kallvatten och längst åt vänster, enbart varmvatten.

## Diskmaskinsavstängning

Reglaget förekommer som ratt med vingar eller som vred, se bild 2.

Öppet läge: Rattmarkering, (vinge) uppåt. Vred uppåt.

Stängt läge: Rattmarkering (0) uppåt. Vred åt sidan.

## Vid risk för frost

Om blandaren kommer att utsättas för yttre temperaturer lägre än 0 °C (t.ex. i uppvärmda fritidshus) ska vattenledningar och blandare tömmas på vatten. Lämnna blandaren i öppet läge. Alternativt kan blandaren demonteras och förvaras i uppvärmt utrymme.

## Vid montering Inloppsror

En del blandare har gängade inloppsror i blandarhuset. De är fastdragna och lossnar inte för normal hantering vid koppling till vattenledning. Men även om de skulle lossas, upp till ett varv, så tåtar o-ringen mot blandarhuset.

## Stödhylsor

Vid montering av blandare med inloppsror skall stödhylsor användas i rörens ändrar. Stödhylsa krävs ej vid blandare med Soft PEX®-rör.

## Fastsättning av enhålsblandare

De flesta blandare har pinnbullfastsättning. Fästmuttern är användbar för tunn eller tjock bänkskiva. Blandare med pinnbullfastsättning ska ha en o-ring på undersidan som täter ner mot bänk/porslin. Se till att den hamnar rätt i sitt spår vid montering av blandaren. Gäller ej blandare med kedjefäste.

Vid montering i diskbänksplåt skall medföljande stödplatta användas. Den placeras närmast under bänksplåten med den släta sidan upp mot plåten. Spänn sedan fast blandaren med mutter och fästbricka mot stödplattans fläns.

## Blandare med diskmaskinsavstängning

Om inte diskmaskin/tvättmaskin ansluts **måste** medföljande lock monteras på utgående rör. En del blandare har två anslutningar, över och under bänk. På dessa blandare **måste alltid** det ena locket monteras, på den anslutning som inte används.

## 1 Montering av pip

Spärbrickan för 110° svängbarhet måste monteras. Den läggs i med spärrklacken framåt och vänds som bilden visar, med den utstående klacken nedåt.

## 2 Kv eller Vv till diskmaskin

Blandaren är inställd för att ge kallt vatten.

Omställning av enhålsblandare från kv till vv: Ta av ratten, se bild 6, och vrid spindeln medurs till stopp. Återmontera ratten, i stängt läge. Omställning av enhålsblandare från vv till kv: Ta av ratten, se bild 6, och vrid spindeln moturs till stopp. Återmontera ratten, i öppet läge. Omställning av 60 c/c- och 160 c/c-blandare: Stäng av vattnet till blandaren och skifta pluggarna respektive flytta pluggen till det andra hålet i extrauttaget.

## 3 Fullt svängbar pip

Skruva ur skruven.

## 4 Flödesbegränsning och temperaturspär

Lyft av spaken och täckhysan (se bild 5).

Fyra olika flöden kan ställas in med flödesstäljaren. Dra av den och vänd önskad klack bakåt mot stoppklacken. Ju större klack desto mindre flöde. De olika flödena är 100% och ungefär 90, 85 och 80%. Temperaturbegränsning görs genom att kugga om temperaturringen. Ju mer den vrids medurs (mot minus), desto större blir varmvattenbegränsningen.

## 5 Byte av blandarinsats

För att få av spaken, peta bort den röd/blå knoppen och lossa insexskruven (2,5 mm insex) ca ett varv. Insexskruven sitter högt upp under spakens kupol. Ta av täckhysan och skruva upp stora muttern som håller insatsen, använd nyckel FMM 6086. Ta bort gamla insatsen. Gör rent i huset. Efter byte av insats, spola och gör ren blandarens strålsamlare.

## 6 Byte av diskmaskinsavstängning

Se också punkt 2.

## 7 Byte av tätningssringar för pip

### Smörjning

Använd endast silikonfett.

### Rengöring av strålsamlare

På blandare med strålsamlare lossas strålsamlaren emellanåt för rengöring av insatsen. Är insatsen förkalkad tvättas den i ättikslösning.

### Tekniska data

Varmvatten max 80°C. Arbetstryck 50-1000 kPa.

Testtryck max 1600 kPa.

Uttjänta produkter kan återlämnas till FM Mattsson för återvinning.

## NORSK

### **Steng alltid av vannet til blandedbatteriet ved servicearbeid.**

(Dette gjelder ikke ved innstilling av temperatursperringen og/eller mengdebegrensningen).

**Skader som kommer som en følge av spenningskorrosjon som oppstår som en følge vannets eller utenforliggende årsaker samt feilaktig montering dekkes ikke.**

### Funksjon

Vannmengden reguleres ved at spaken heves. Jo mer man hever spaken desto mer vann får man ut. Når spaken er senket ned så langt det går er vannet stengt. Temperaturen reguleres ved at spaken skyves sideveis. Til høyre kaldtvann, til venstre varmtvann.

### Avstengning for oppvaskmaskin.

Vrideren er enten ratt eller hendel, se bildet 2.

Åpen stilling: Rattmarkering, (vinge) opp. Hendel oppover.

Stengt stilling: Rattmarkering (0) opp. Hendel til siden.

### Ved fare for frost

Hvis blandedbatteriet kommer til å bli utsatt for ytre temperaturer lavere enn 0 °C (f.eks. i uoppvarmede hytter), må vannledningene og batteriet tømmes for vann. La kranen stå i åpen posisjon. Alternativt kan blandedbatteriet demonteres og oppbevares i et oppvarmet rom.

### Ved montering

En del blandedbatterier har gjengede innløpsrør i batterihuset.

De er skrudd fast, og løsner ikke ved normal håndtering ved tilkopling. Selv om de skulle løsne, opp til en runde, så tetter o-ringen mot batterikroppen.

### Støttehylser

Ved montering av batteri med innløpsrør, skal støttehylser anvendes. Støttehylse kreves ikke ved blandedbatterier med Soft PEX®-rør.

### Fastsetting av etthulls batterier

De fleste blandedbatterier har pinneboltfeste. Festemutteren kan vendes for tykk eller tynn benkeplate. Blandebatterier med pinneboltfeste skal ha en o-ring på undersiden som tetter ned mot bänk/porselen. Pass på at den ligger på plass i sporet sitt ved montering av blandedbatteriet. Gjelder ikke blandedbatterier med kjedefeste.

Ved montering i kjøkkenbenk skal vedlagte støtteplate brukes. Den plasseres på undersiden, nærmest benkeplaten, med den slette siden opp. Skru så fast batteriet med mutteren og festeskiven mot støtteplaten.

### Blandebatteri med avstegning for vaskemaskin

Hvis ikke oppvask- eller vaskemaskin tilsluttes **må** det medfølgende lokket monteres på utgående rør inne i benken. En del blandedbatterier har to tilslutninger, over og under bänk. På disse batteriene **må alltid** det ene lokket monteres på den tilslutningen som ikke brukes.

## 1 Montering av tut

Spærrebrikken for 110° svingbarhet må monteres. Den legges med utspringet fremover og nedover, som vist på bildet.

## 2 Kv eller Vv til vaskemaskinene

Batteriet er innstilt på kaldtvann til oppvaskmaskinen.

Omstilling av etthulls batterier fra kv til vv: Ta av rattet, se bildet 6, og vrid spindelen medurs til stopp. Remonter rattet i stengt stilling.

Omstilling av etthulls batterier fra vv til kv: Ta av rattet, se bildet 6, og vrid spindelen moturs til stopp. Remonter rattet i åpen stilling.

Omstilling av 160 c/c-batterier: Steng av vannet til blandedbatteriet og flytt pluggen til det andre hullet i ekstrauttaket.

## 3 Fullt svingbar tut

Skru ut skruven.

## 4 Mengdebegrensning og temperatursperre

Løft av spaken og dekkhysen (se bilde 5).

Mengdebegrensningen har fire forskjellige innstillinger. Dra av mengdebegrensningen og sett den ned på ønsket innstilling. Jo større utspring desto mindre vann. De forskjel-

lige udspringene tilsier 100% og ca. 90, 85 og 80%. Temperaturbegrænsning gøres ved at flytte på temperaturspærningen. Jo mere den vris til højre, desto større blir varmtvandsbegrænsningen.

### 5 Bytte av innsats

For å få av spaken, ta bort den røde/blå knappen og skru løs umbracoskruen (2,5 mm umbraco) ca 1 runde. Umbracoskruen sitter høyt oppe under spakens kuppel. Ta av dekkhylsen og skru opp den store mutteren som holder innsatsen på plass. Bruk nøkkel FMM 6086-3940. Ta ut den gamle innsatsen. Gjør rent i batterihuset. Etter bytte av innsats, spyl og gjør rent batteriets strålesamler.

### 6 Bytte av avstegning for vaskemaskin

Se også 2.

### 7 Bytte av tetningsringer for tut

#### Smøring

Bruk kun [silikonfett](#).

#### Rengjøring av strålesamler

Skru av strålesamleren og rens innsatsen for smuss. Er det mye kalk på innsatsen kan dette vaskes bort med eddikoppløsning.

#### Tekniske data

Varmtvann maks 80°C. Arbeidstrykk 50-1000 kPa. Testtrykk maks 1600 kPa.

**Kasserte produkter kan leveres til Ostnor Norge for gjenvinning.**

## DANSK

**Luk altid for vandtilførslen til armaturet ved serviceindgreb.** (Ikke ved indstilling af temperaturspærre og vandstrømsbegrænsning).

#### Funktion

Vandmængden reguleres ved at løfte op og ned på grebet. Jo højere op, jo mere vand. Når grebet er helt i bund, er der lukket for vandet.

Temperaturen reguleres ved at dreje grebet til højre eller venstre. Når grebet er længst til højre, kommer der kun koldt vand, længst til venstre kun varmt vand.

#### Tilslutning til opvaske- eller vaskemaskine

Reguleringsenheden forekommer som et greb med vinger eller som et vredegreb, se billede 2.

Åben: Vingen på grebet opadvendt.

Lukket: Mærke på grebet (O) opad.

#### Ved risiko for frost

Hvis blandingsbatteriet kan blive udsat for ydre temperaturer under 0 °C (fx i et uopvarmet fritidshus), skal vandleddninger og blandingsbatteri tømmes for vand. Lad blandingsbatteriet stå åbent. Alternativt kan blandingsbatteriet afmonteres og opbevares i et opvarmet rum.

#### Montering

##### Tilgangsør

Nogle armaturer har iskruede tilgangsør i armaturhuset. De er fastspændte og løsnes ikke ved normal montering til vandleddning. Skulle de alligevel løsnes, op til en omgang, tætner o-ringen mod armaturhuset.

#### Støttebøsninger

Ved montering af armaturer med tilgangsør skal der anvendes støttebøsninger i enden af rørene. Der kræves ikke støttebøsninger ved armaturer med Soft PEX®-rør.

#### Fastgørelse af ethulsarmaturer

De fleste armaturer fastgøres med låsemøtrik. Møtrikken kan vendes alt efter, om bordpladen er tyk eller tynd. Armaturer med låsemøtrik skal have en o-ring på undersiden af armaturhuset som tætner mod bordplade/vask. Vær opmærksom på, at ringen ligger rigtigt i rillen når armaturet monteres. Gælder ikke for armaturer med kædefæste.

Ved montering på metalløkkenplade, skal medfølgende støtteplade anvendes. Den placeres under køkkenplade med den glatte side opad. Fastspænd derefter armaturet med møtrik og spændeskive mod støttepladens flange.

#### Armaturløsning med afspærring til opvaske- eller vaskemaskine

Såfremt opvaske- eller vaskemaskine ikke tilsluttes, **skal** den medfølgende slutmuffe skrues på det udgående rør i midten. En del armaturer har to tilslutninger, over og under bordpladen. På disse armaturer skal den ene muffe altid monteres, på den tilslutning som ikke anvendes.

### 1 Montering af tud

Spærringen for 110° bevægelighed skal monteres. Den lægges i med spærrerfunktionen fremad og vendes som billedet viser, med det udstående hak nedad.

### 2 Kv eller Vv til opvaske- eller vaskemaskine

Armaturet er indstillet til at give koldt vand. Omstilling af ethulsarmaturer fra kv til vv: Tag grebet af, se billede 6, og vrid haneoverdelen med uret til den stopper. Sæt grebet på igen i lukket leje. Omstilling af ethulsarmaturer fra vv til kv: Tag grebet af, se billede 6, og vrid haneoverdelen mod uret til den stopper. Sæt grebet på igen i åbent leje.

### 3 Fuldt svingbar tud

Fjern skruen.

### 4 Vandstrømsbegrænsning og temperaturspærre

Afmonter grebet og dækproppen (se billede 5). Der kan indstilles fire forskellige vandstrømsindstillinger. Træk begrænseren af, og vend det ønskede fremspring bagud. Jo større fremspring, jo mindre vandstrøm. De forskellige vandstrømsniveauer er 100% og ca. 90, 85 og 80%. Temperaturbegrænsning indstilles ved at flytte temperaturringen. Jo mere den vrides med uret (mod minus), desto større bliver varmtvandsbegrænsningen.

### 5 Udskiftning af patron

For at afmontere grebet, fjernes den røde/blå knap, og skruen løsnes (2,5 mm umbraco) ca. en omgang. Umbraco skruen sidder højt oppe under grebets kuppel. Tag dækkappen af og skru låsemøtrikken af som holder patronen, brug nøgle FMM 6086. Fjern den gamle patron. Rengør armaturhuset. Efter udskiftning af patron, gennemskyl og rengør perlatoren.

### 6 Udskiftning af opvaske- eller vaskemaskineafspærring

Se også 2.

### 7 Udskiftning af O-ringe med H-profil

#### Smøring

Til smøring må **kun** anvendes **siliconfedt**.

#### Rengøring af perlator

Skru med jævne mellemrum perlatoren af og fjern snavspartikler. Kalkbelægninger fjernes med en eddikeopløsning.

#### Tekniske data

Varmtvand max 80°C. Arbeidstryk 50-1000 kPa. Testtryk max 1600 kPa.

**FM Mattsson tager gamle armaturer retur til genanvendelse.**

## SUOMEKSI

### **Sulje aina sekoittajaan tuleva vedentulo ennen huoltoa.**

(Vedentuloa ei tarvitse sulkea lämpötilan ja virtauksenrajoittimen säädön ajaksi.)

#### Toiminta

Veden virtausta säädetään siirtämällä vipua pystysuunnassa. Mitä ylemmäs vipu nostetaan, sitä enemmän vettä tulee. Kun vipu painetaan alas asti, veden tulo on suljettuna. Lämpötilaa säädetään kääntämällä vipua sivusuunnassa. Kun vipu käännetään ääriasen- toonsa oikealle, hanasta tulee pelkkää kylmää vettä, ja vasemmalla ääriasennoissa tulee pelkkää lämmitettyä vettä.

#### Astianpesukoneen sulkua

Venttiili toimitetaan siivin tai vivuin, katso kuva 2.

Avoimma asento: Vivut, (v)-ylöspäin

Kiinni-asento: Merkintä (O)-ylöspäin

#### Pehmeästi sulkeutuva

FM Mattssonin yksiotesekoittimet ovat pehmeästi sulkeutuvia. Niissä on sisäinen Soft Closing –vaimennin, jonka ansiosta hana aina sulkeutuu pehmeästi, niin että putkistoon ei synny haitallisia paineiskuja.

Soft Closing –toiminto ei vaikuta mitenkään sekoittimen tavanomaiseen käyttöön. Se toimii normaalissa käytössä aivan tavalliseen tapaan – yhdellä poikkeuksella: FM Mattssonin sekoittinta on mahdotonta sulkea niin nopeasti, että siitä tulee nopeasti sulkeutuva venttiili, mikä muutoin on yksiotesekoittimissa täysin mahdollista.

#### Jäätymisvaara:

Jos lämpötila hanan käyttöpaikassa laskee 0 °C:een alapuolelle (esim. lämmittämättömissä vapaa-ajan asunnoissa), on vesijohdot ja hana tyhjennettävä vedestä. Jätä hana auki-asentoon. Vaihtoehtoisesti voidaan hana irrottaa ja säilyttää lämmitystyössä tilassa.

#### Asennus

##### Liitäntäputket

Joissain sekoittajissa on kierteellä olevat tuloputket. Ne on kiristetty kiinni eivätkä aukea normaalissa käsittelyssä vesiliitännän yhteydessä. Jos ne kuitenkin irtoavat, tiivistää o-rengas ne sekoittajan runkoon, yhden kierroksen verran.

#### Tukiholkkit

Asennettaessa liitäntäputkilla varustettuja sekoittimia on putkenpäissä käytettävä tukiholkkeja.

#### Yksiotesekoittajan kiinnitys

Useimmissa sekoittajissa on mutterikiinnitys. Kiinnitysmutteri on käännettävissä joko

paksuille tai ohuille pöytätasoisille. Mutterikiinnitteisessä mallissa on käytettävä sekoittajan alapuolella o-rengasta, joka tiivistää sen tasoon / posliiniin. Katso, että se on oikein urassaan sekoittajan kiinnityksen aikana.

Kun sekoitin kiinnitetään astianpesupöytä, asenna mukana seuraava tukilevy pöytälevyn ja mutterin väliin, sileä puoli teräslevyä vasten.

### Kuviopintainen astianpesupöytä

Jos astianpesupöytä on kuviopintaista levyä, on sekoittimen ja pöytälevyn välillä suositeltavaa käyttää tiivistemassaa. Tukiholkkia ei tarvita liittäessä sekoitin Soft PEX® -putkella.

### Astianpesukoneen sulkuventtiilillä varustettu sekoitin

Jos sekoittimeen ei liitetä astian- tai pyykinpesukonetta, lähtevä liitäntä **on suljettava** mukana seuraavalla tulpalla. Eräissä sekoittimissa on kaksi astianpesukoneiliitäntää, pesupöydän ylä- ja alapuolella. Näissä sekoittimissa **on aina asennettava** toinen sulkutulpista, käyttämättä jäävään liitäntään.

### 1 Juoksuputken asennus

110° rajoitinlevy on asennettava. Se sijoitetaan rajoitinuloke eteenpäin ja käännetään kuvan osoittamalla tavalla, uloke alaspäin.

### 2 Tehtaalla hana kootaan antamaan kylmää vettä.

Yksiotehanan muuttaminen kylmästä lämpimään veteen: Irrota käsipyörä, katso kuva 6, kierrä karaa myötäpäivään kunnes se pysähtyy rajoittimeen. Palauta käsipyörä kiinni-asennossa. Yksiotehanan muuttaminen lämpimästä kylmään veteen: Irrota käsipyörä, katso kuva 6, kierrä karaa vastapäivään kunnes se pysähtyy rajoittimeen. Palauta käsipyörä auki-asennossa.

### 3 Ympäri kääntyvä juoksuputki

Sekoittimet, joiden juoksuputken kääntymäkulma on rajoitettu (110°), on hyvin helppo muuttaa ympäri kääntäviksi. Kierrä vain irti juoksuputken holkkin takana oleva ruuvi.

### 4 Virtauksen ja lämpötilan rajoitin

Nosta vipu ylös ja ruuvaa se irti hatun alla olevasta kuusiokoloruuvista (kts kuva 5): Rajoittimella voidaan asentaa neljä erilaista virtauksen voimakkuutta. Nosta se pois ja käännä haluttu rajoittimen pala taaksepäin. Mitä suurempi pala on takanapäin, sitä pienempi virtaama. Eri virtaamat ovat noin 100, 90, 85 ja 80%. Lämpötilanrajoitus tehdään nostamalla ja säätämällä lämpötilarengasta. Mitä enemmän sitä käännetään myötäpäivään (miinusta kohti) sitä enemmän se rajoittaa lämpimän veden tuloa.

### 5 Sisäyksikön vaihto

Vivun irrotus: ota sini/puna-nappi pois ja löysää kuusiokoloruuvia (2,5 mm:n kuusiokoloavain) noin yksi kierros, nosta vipu pois. Kuusiokoloruuvi sijaitsee peitekuvun alla. Irrota peiteholkki ja kierrä auki suuri mutteri, joka pitää sisäosan paikallaan, käytä avainta FMM 6086. Ota kasetti irti. Puhdista pesä. Huuhtelee ja puhdista sekoittajan poresuutin sisäyksikön vaihdon jälkeen.

### 6 Astianpesukoneen sulun vaihto

Katso myös 2.

### 7 Juoksuputken tiivisteiden vaihtoVoitelu

Käytä [ainoastaan silikonirasvaa](#).

### Poresuuttimen puhdistus

Kierrä poresuutin silloin tällöin irti ja puhdista sen sisus veden mukana tulleista epäpuhtauksista. Jos se on kalkkiutunut, pese se etikkaliuoksella.

### Tekniset tiedot

Lämmin käyttövesi max 80°C. Käyttöpainne 50-1000 kPa. Koepainne max 1600 kPa.

**Käytöstä poistetut FMM-tuotteet voi palauttaa FM Mattssonille kierrättyseen.**

## ENGLISH

**Always close the main supply valve before maintenance (service).** (Except for when calibration of temperature or flow limits is performed).

### Function

The water flow is controlled by moving the lever vertically. The higher the lever is set, the more water flow is obtained. When the lever is depressed, the water is shut off.

The temperature is controlled by moving the lever laterally. When positioned at the extreme right, only cold water is obtained, and at the opposite extreme left, only hot water is delivered.

### Dishwasher shut off valve

The control is occurring as a knob or as a lever, see illustration 2.

Open position: Knob, wing upward. Lever upward.

Closed position: Knob marking "0" upward. Lever sideways.

### Freeze damage risks

If the mixer will be subjected to external temperatures below 0 °C (e.g. in an unheated summer house), empty the water out of the mixer and the water supply lines. Leave the mixer in the open position. Alternatively, you can disconnect the mixer and store it in a heated place.

### Installation

#### Inlet tubes

Some models have threaded inlet tubes connected to the mixer body. They are tightened and will not come loose by normal handling when connecting the mixer to the water supply. Even if they are unthreaded, up to one turn, the o-ring will seal properly.

#### Installation instruction for Great Britain

If mixers are connected to unbalanced systems, a check-valve should be attached to the cold water inlet, which is at high pressure.

For mixers with hand showers, double check-valves should be installed at the both inlets, cold and hot water.

#### Supporting bushes

When connecting the inlet tubes to the water supply, supporting bushes must be used in the connected end of the tubes. The supporting bush is not needed when using a mixer with Soft PEX®-pipe.

#### Mixer attachment

Most of the models are attached by a stud screw, where the fixing nut is turnable to match different plate dimensions. Mixers with this attachment system must have an o-ring on the under side of the body base to seal against the plate/china ware. Ensure that it is positioned in its slot before tightening. This does not apply, if the mixer is equipped with a plug-chain bracket.

The enclosed supporting plate is to be used when installing single handle mixer on the sink. The supporting plate is placed nearest under the sink with the flat side against the sink sheet. Then fasten the mixer with the nut and the bracket towards the flange of the supporting plate.

#### Models with dish-washer connection

If the dishwasher/washing machine is not connected, the enclosed cap **must** be attached to the outlet tube. Some models have two connections, for either above or below desk dishwashers. On these mixers the one connection not used **must** be plugged with the enclosed cap.

1 The swivel limitation washer to 110° must be installed. It is positioned with the limiting lug forwards and with the bent lug downwards.

2 The mixer is preset to supply cold water. Resetting the single hole mixer from cw to hw. Remove the knob, see illustration 6, and turn the spindle clockwise to stop. Reassemble the knob, at closed position. Resetting the single hole mixer from hw to cw. Remove the knob, see illustration 6, and turn the spindle counter-clockwise to stop. Reassemble the knob, at open position. Resetting the 60 c/c mixers: Shut off the main supply and interchange the external plugs. Resetting the 160 c/c-mixers: Move the plug to the other hole in the extra outlet port. (The plug in the right hole provides hot water to the dish washer outlet).

#### 3 Unrestricted swivel spout

Dismount the screw.

#### 4 Flow and temperature limitation

Dismount the lever and the cover sleeve (see illustration 5). Four different flows can be set with the square washer. Pull it off, and turn desired lug backwards against the stop notch. The larger lug, the less flow is accessible. The different flows are 100% and apprx. 90%, 85% and 80%. The temperature limitation is obtained by regearing the cogs of the temperature ring. The more it is turned clockwise, (towards "-") the less hot water is accessible.

#### 5 Replacing the control cartridge

To dismount the lever, pull out the red/blue button carefully and untighten the hex socket screw (2,5 mm) apprx. one turn. The socket head screw is located high up under the lever dome. Take off the cover bush and untighten the large nut which holds the cartridge. Use the key FMM 6086. Remove the old cartridge, and if it is stuck, bend with two screwdrivers. Clean the body. Following replacement of cartridge, flush and clean the aerator.

#### 6 Replacement of the dishwasher cartridge

See also 2.

#### 7 Replacement of spout seal rings

#### Lubrication

Use only **silicone grease** for lubrication.

#### Cleaning the aerator

Unscrew the aerator every now and then and clean the insert from impurities. If the insert has lime deposits, wash in vinegar solution.

#### Technical data

Max hot water temperature 80°C. Water supply pressure 50-1000 kPa. Max test pressure 1600 kPa.

**Worn out products may be returned to FM Mattsson for recycling.**

## Русский

Мы рекомендуем вам обратиться к профессиональному монтажнику сантехнической арматуры.

**ВНИМАНИЕ!** При установке перед монтажом смесителя, трубопроводы к смесителю должны быть промыты. **ВНИМАНИЕ!** При подключении подсоединительного шланга (мягкий PEX®-шланг), подсоединительное подключение подающего трубопровода должно быть неподвижно зафиксировано. Для мягкого PEX®-шланга с плоским концом подключения не требуется опорной втулки.

При сервисных работах, всегда закрывайте подачу воды к смесителю (Не при установке ограничителя температуры и ограничителя потока).

### Функция

Количество воды регулируется переводом рукоятки по вертикали. Чем выше вы поднимаете рукоятку, тем больше воды поступает из крана. Если рукоятка нажата в нижнее положение, то вода перекрыта.

Температура воды регулируется переводом рукоятки по горизонтали. При переводе рукоятки в крайнее правое положение, поступает только холодная вода, а при переводе её в крайнее левое положение, поступает только горячая вода.

### Отключение посудомоечной машины

Органы управления могут быть в виде колёсика с крыльями или в виде поворотного тумблера, см. рисунок 2.

Открытое положение: Маркировка колёсика, (крыло) вверх. Поворотный тумблер вверх.

Закрытое положение: Маркировка колёсика (0) вверх. Поворотный тумблер в сторону.

### При риске замерзания

Если смеситель будет подвергаться влиянию наружной температуры ниже 0 °C (например, в неотопляемых летних домиках), то из водоподводящих трубопроводов и смесителя должна быть слита вода.

Оставьте смеситель в открытом положении. Альтернативно смеситель можно демонтировать и хранить в отапливаемом помещении.

### При монтаже

Входная трубка

В корпусе некоторых смесителей есть нарезная входная трубка. Они закреплены и при нормальном обращении при подключении к водопроводу не освобождаются. Но даже если они и освобождаются, например, до одного оборота, то O-прокладка уплотняет соединение к корпусу смесителя.

### Опорные втулки

При монтаже смесителя с входными трубками, необходимо в концах трубок использовать опорные втулки. При использовании смесителя и мягкого PEX®-шланга, опорная втулка не требуется.

### Крепление смесителя с одним отверстием

Большинство смесителей имеют крепление при помощи штифтовых болтов. Крепящая гайка переворачиваемая и подходит для тонкой или толстой столешницы. Смесители с креплением при помощи штифтовых болтов должны иметь O-прокладку на нижней стороне для уплотнения к столешнице/фаянсу. При монтаже смесителя, убедитесь, что она располагается в предназначенном углублении. Не относится к смесителям с цепным креплением.

При монтаже к листу столешницы мойки, должна использоваться прилагаемая опорная пластина. Она располагается ближе всего к листу столешницы, гладкой стороной к листу. Затем прочно закрепите смеситель гайкой и крепёжной шайбой к фланцу опорной пластины.

### Смеситель с отключением посудомоечной машины

Если вы не подключаете посудомоечную машину/стиральную машину, то прилагаемая крышка должна монтироваться на выходную трубу. Некоторые смесители имеют два подключения, над и под столешницей. На этих смесителях всегда должна монтироваться одна крышка на то подключение, которое не используется.

### 1 Монтаж излива

Для сектора поворота 110 ° должна монтироваться ограничительная шайба. Она вкладывается с ограничительной колодкой вперёд и поворачивается, как показано на рисунке, выступающей колодкой вниз.

### 2 Холодная вода или горячая вода к посудомоечной машине

Смеситель установлен на подачу холодной воды.

Переустановка смесителя с одним отверстием с холодной воды на горячую воду: Снимите колёсико, см. рисунок 6, и поверните шпindel до часовой стрелки до упора. Установите колёсико в закрытое положение. Переустановка смесителя с одним отверстием с горячей воды на холодную воду: Снимите колёсико, см. рисунок 6, и поверните шпindel против часовой стрелки до упора. Установите обратно колёсико в открытое положение.

Переустановка смесителей с расхождением между центрами 60 ц/ц и 160 ц/ц: Перекройте подачу воды к смесителю и замените пробки или перенесите

пробки на другое отверстие дополнительного выхода.

### 3 Полностью поворачиваемый излив

Вывинтите винт.

### 4 Ограничитель потока и ограничитель температуры

Снимите рукоятку и закрывающую втулку (см. рисунок 5).

В переключателе потока можно установить 4 различных потока. Стяните его и поверните желаемую колодку назад к упорной колодке. Чем больше колодка, тем меньше поток. Можно установить различные потоки 100 % и, примерно 90, 85 и 80 %. Ограничение температуры осуществляется перестановкой зубцов температурного кольца. Чем больше оно поворачивается по часовой стрелке (к минусу), тем больше будет ограничение горячей воды.

### 5 Замена смесительного картриджа

Для снятия рукоятки, удалите острым предметом красную/синюю заглушку и освободите торцовый шестигранный внутренний винт (2,5 мм) примерно на один оборот. Внутренний винт расположен высоко вверх под куполом рукоятки. Снимите закрывающую втулку и отвинтите большую гайку, удерживающую картридж, используйте ключ FMM 6086. Снимите старый картридж. Очистите внутри корпуса. После замены картриджа, промойте и очистите аэратор смесителя.

### 6 Замена отключения посудомоечной машины

См. также пункт 2.

### 7 Замена уплотняющих колец для излива

#### Смазка

Используйте только силиконовую смазку.

#### Очистка аэратора

На смесителе с аэратором, аэратор периодически снимается для очистки вкладки. При отложении известкового налёта, он промывается раствором столового уксуса.

#### Технические данные

Максимальная температура горячей воды 80 °C. Рабочее давление 50-1000 кПа. Максимальное проверочное давление 1600 кПа.

**Продукция, отслужившая срок эксплуатации, может быть возвращена в компанию FM Mattsson для утилизации.**