



0029/08
Kontroll Sintef



Mora Rexx

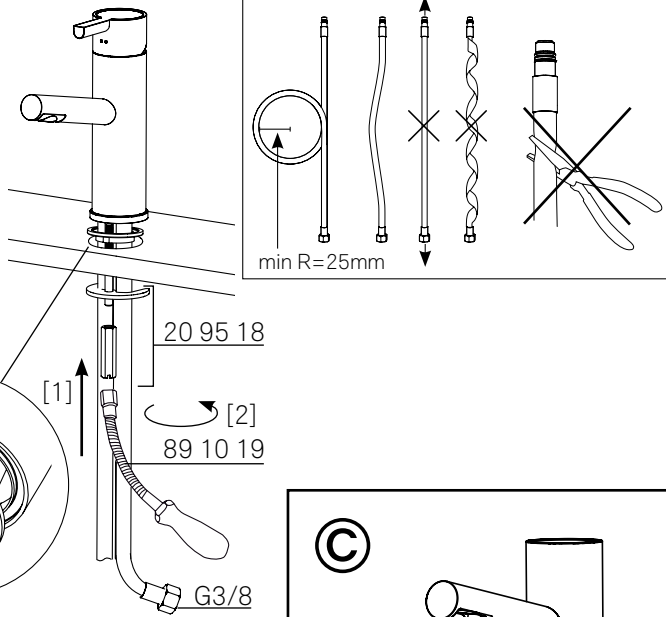


VA1.42/19698

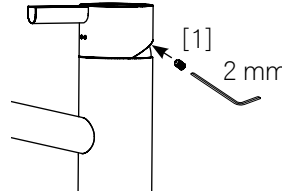


Denna produkt är anpassad till Branschregler Säker Vatteninstallation. Mora Armatur garanterar produktens funktion om branschreglerna och produktens monteringsanvisning följs.

A

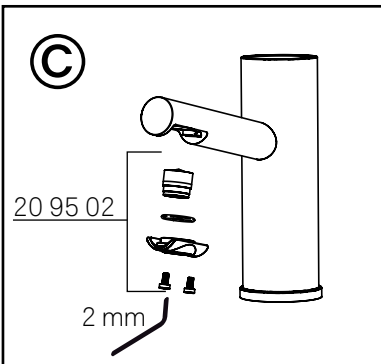


D

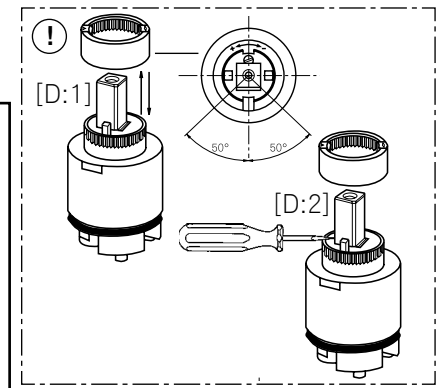
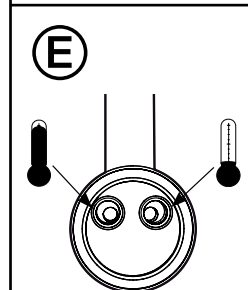


- [2] ↑ 20 95 00
- [3] ↻ 20 95 01
- [4] ⚙️ 10-12 Nm
- [5] ↑ 20 94 93 (ESS)
70 83 01

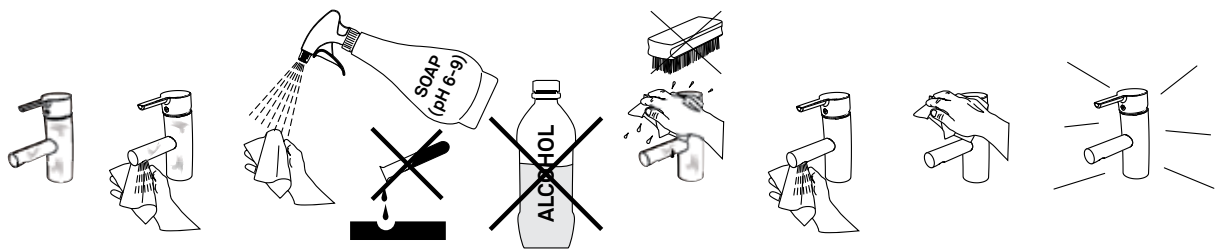
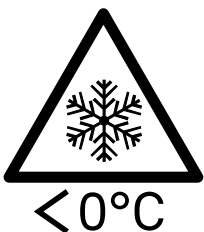
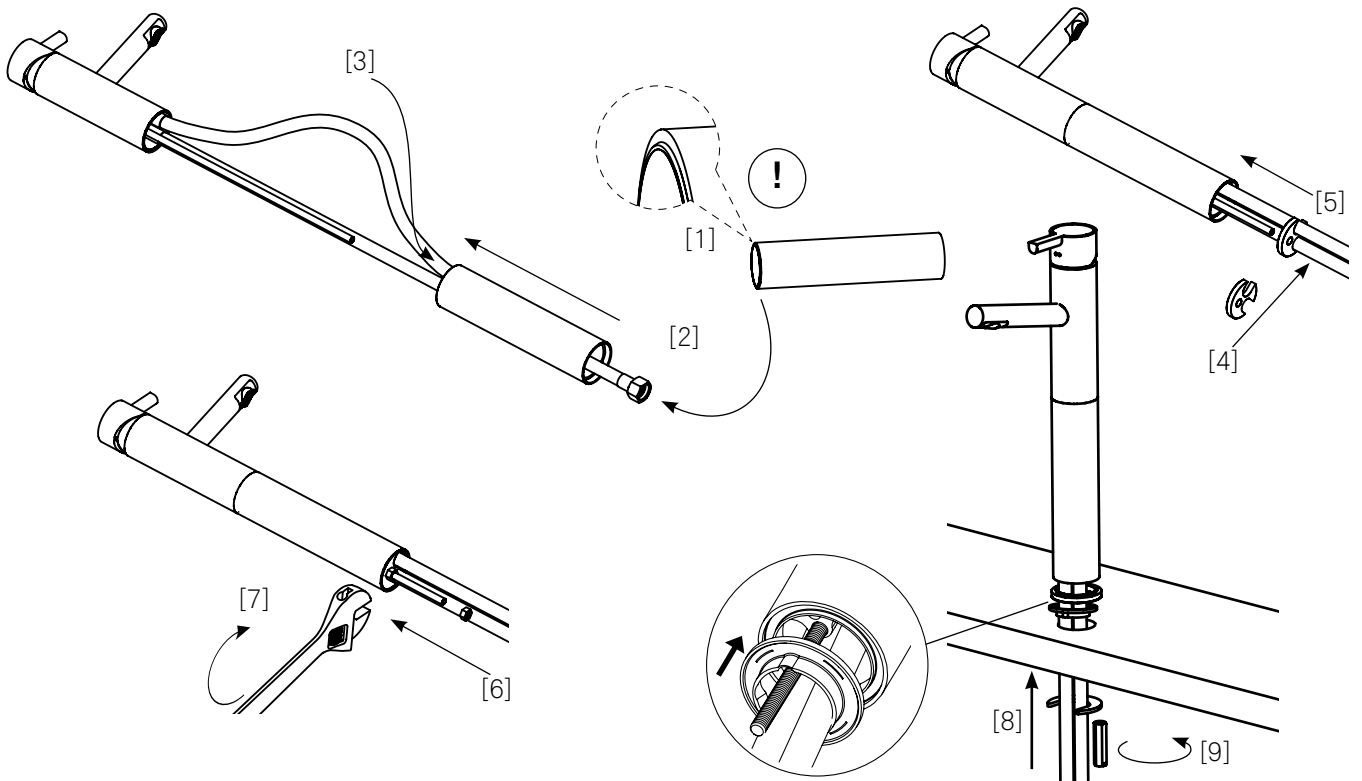
C



E



B



Mora REXX

SVENSKA

MONTERING A B

Vi rekommenderar att du anlitar professionell VVS-installatör. OBS! Vid installation måste ledningarna fram till blandarna renspolas, innan blandaren monteras. OBS! Vid koppling av anslutnings slang (Soft PEX-rör) ska matarledningens anslutningskoppling vara fast fixerad. Till Soft PEX-rör med slät anslutningsände behövs ingen stödhylsa.

Montera blandaren i utförd ordning A [1] - [2], B [1] - [9].
OBS! Ett visst efterdropp kan förekomma.

Vid risk för frost

Om blandaren kommer att utsättas för yttre temperaturer lägre än 0 °C (t.ex. i oppvarmda fritidshus) ska vattenledningar och blandare tömmas på vatten. Lämna blandaren i öppet läge. Alternativt kan blandaren demonteras och förvaras i uppvärmt utrymme.

FELSÖKNING**© Dåligt flöde:**

Skräp i strålsamlaren: Skruva loss strålsamlaren och gör ren insatsen från vattenföreningar.

© Läckage ur pip eller överdel när blandaren är stängd.

Byt keramikinsatsen: Stäng först av inkommande vatten. Utför i ordning [1] - [5]. Vid [5]: Byt hela keramikinsatsen, vid behov fetta in dess o-ring. Observera vid hopmontering att styrrpinnarna monteras i styrrhålena.

[D:1]=Varmvattensbegränsning, [D:2]=Inställning av flödesbegränsning.

INSTÄLLNINGAR**Inställning av temperaturspär och flödesbegränsning:****D:1 Temperaturring, D:2 Flödesställare**

Genom att kugga om temperaturringen [D:1] regleras temperaturspärren. Ju mer den vrids mot minus desto större blir varmvattenbegränsningen. Genom att skruva in eller ut insexskruven [D:2] regleras flödet.

Uttjänta produkter kan återlämnas till Mora Armatyr för återvinning.

NORSK

MONTERING A B

Vi anbefaler at det brukes godkjent rørlegger ved installasjon.

OBS! Ved installasjon må rørene frem til blandebatteriet spyles rene før blandebatteriet monteres. OBS! Ved kobling av tilkoblingslange (Soft PEX-slange) skal materledningens tilkoblingslange være fastmontert. Til Soft PEX-slange med glatt tilkoblingsende behøves det ingen støttehylse.

Monter blandebatteriet i følgene rekkefølge A [1] - [2], B [1] - [9].
OBS! En viss etterdrypping kan forekomme.

Ved fare for frost

Hvis blandebatteriet kommer til å bli utsatt for ytre temperaturer lavere enn 0 °C (f.eks. i oppvarmede hytter), må vannledningene og batteriet tømmes for vann.

La kranen stå i åpen posisjon. Alternativt kan blandebatteriet demonteres og oppbevares i et oppvarmet rom.

FEILSØKING**© Gir lite vann:**

Smuss i strålesamlaren: Skru løs strålesamlaren og rengjør innsatsen for smuss.

© Renner vann ut av utløpstuten ved stengt blandebatteri.

Bytt keramisk innsats: Steng først av vanntilførselen til blandebatteriet. Utfør følgende steg (1) - (5). Ved (5): bytt hele keramiske innsats, ved behov bruk armaturfett på o-ringene, sørg ved montering for at styrestiftene kommer i styrehullene.

[D:1]= Varmtvannssperre, [D:2] = Innstilling av vannmengdebegrensere.

INNSTILLINGER**Innstilling av temperatursperre og mengdebegrensning:****D:1 Temperaturring, D:2 Mengdejusterer**

Temperatursperren reguleres ved å vri på temperaturringen [D:1]. Jo mer den vris mot minus, desto større blir varmtvannsbegrensningen.

Vannmengden reguleres ved å skru inn eller ut sekskantkruen [D:2].

Kasserte produkter kan leveres til Ostnor Norge for gjenvinning.

DANSK

MONTERING A B

Vi anbefaler at monteringen foretages af en autoriseret VVS-installatør.

OBS! Vandrørene skal spules rene inden armaturet monteres.

OBS! Ved tilkobling af tilslutningslange (Soft PEX-slange) skal fødeledningens tilslutningslange være fast fikseret. Støttehylster er ikke påkrævet til Soft PEX-slange med lige tilslutningsstykke

Monter armaturet i følgende rækkefølge A [1] - [2], B [1] - [9].
OBS! Der kan forekomme lidt efterdryp.

Ved risiko for frost

Hvis blandingsbatteriet kan blive udsat for ydre temperaturer under 0 °C (fx i et uopvarmet fritidshus), skal vandledninger og blandingsbatteri tømmes for vand.

Lad blandingsbatteriet stå åbent. Alternativt kan blandingsbatteriet afmonteres og opbevares i et opvarmet rum.

FEJLSØGNING**© Nedsat vandhastighed**

Snavs i pelator: Løsn pelator og rengør for snavs.

© Dryp ud af udløbstud

Udskift den keramiske patron: Luk af for vandtilslutningen og følg anvisningerne (1)-(5). Udskift derefter hele den keramiske patron, smør O-ringe efter med armaturfett ved behov, ved montering sørg for at styrestifterne rammer i styrehullene.

[D:1] Varmtvandsspærre [D:2] vandgennemstrømnings indstilling.

INDSTILLINGER**Indstilling af temperaturspærre og volumenbegrænsere:****D:1 Temperaturring, D:2 Volumenbegrænsere**

Ved at ændre indstillingen af temperaturringen [D:1] styres temperaturspærren. Jo lænere den drejes mod minus, jo større bliver begrænsningen af det varme vand.

Ved at skru ubrakoskruen [D:2] indad eller udad reguleres vandmængden.

Mora Armatyr tager gamle armaturer retur til genanvendelse.

SUOMEKSI

ASENNUS A B

Suosittellemme että käännetyt ammattitaitoisen lvi-asentajan puoleen.

HUOM! Huuhtelee tulojohdot puhtaiksi mekaanisista roskista ennen hanan asennusta. HUOM! Liitäntäletkua (Soft PEX -letku) kytkettäessä on syöttöjohdon liittimen oltava pysyvästi kiinnitettynä. Sileällä liitäntäpäällä varustettuun Soft PEX -letkuun ei tarvita tukiholkkia.

Asenna hana ohjeiden mukaisesti A [1] - [2], B [1] - [9].
HUOM! Tiettyä jälkitippumista voi esiintyä.

Jäätymisvaara:

Jos lämpötila hanan käyttöpaikassa laskee 0 °C:een alapuolelle (esim. lämmittämättömässä vapaa-ajan asunnossa), on vesijohdot ja hana tyhjennettävä vedestä.

Jätä hana auki-asentoon. Vaihtoehtoisesti voidaan hana irrottaa ja säilyttää lämmittämättä tilassa.

VIANETSINTÄ**© Hanan virtaama vähentynyt.**

Syy: tukkeutunut poresuutin. Avaa poresuutin ja puhdista sisäosa liasta.

© Juoksuputki vuotaa hanan ollessa kiinni:

Vaihda toimiosa: Sulje ensin tulovedet esisuluista. Avaa hana seuraavassa järjestyksessä [1] - [5]. Kohdassa [5] vaihda koko toimiosa, tarvittaessa rasvaa sen o-renkaat siilikoni-voiteella. Varmistu siitä, että ohjainnastat osuvat ohjainreikiin.

[D:1]= Lämpimän veden rajoitus, [D:2]= Virtaaman säätö.

ASETUKSET**Lämpötilan ja virtaaman rajoituksen säätö:****D:1 Lämpötilan rajoitinrenkas, D:2 Virtaaman rajoitin**

Lämpötilan rajoitusta säädetään muuttamalla lämpötilan rajoitinrenkaan [D:1] asentoa. Mitä enemmän sitä käännetään miinusta kohti, sitä enemmän se rajoittaa lämpimän veden tuloa.

Virtaamaa säädetään kiertämällä kuusioruuvia [D:2] sisään- tai ulospäin.

Käytetyt Mora REXX-hanat voi palauttaa Mora Armatyr kierrätettäväksi.

Mora Rexx

ENGLISH

**INSTALLATION** Ⓐ Ⓑ

We recommend that you engage a professional (licensed) plumber.
Please note: When the mixer is installed, the main supply pipework must be rinsed before the inlet tails are connected. NB: When attaching the connection tube (soft PEX tube), the connector coupling to the infeed pipe must be firmly fixed into place. No supporting bush is required for PEX tubes with a smooth coupling end. Install the mixer in the order indicated Ⓐ [1] - [2], Ⓑ [1] - [9].
NOTE! Some dripping may occur after use.

Freeze damage risks

If the mixer will be subjected to external temperatures below 0 °C (e.g. in an unheated summer house), empty the water out of the mixer and the water supply lines. Leave the mixer in the open position. Alternatively, you can disconnect the mixer and store it in a heated place.

TROUBLESHOOTING**Ⓒ Poor flow:**

Debris in the jet concentrator: Unscrew the jet concentrator and clear the insert.

Ⓓ Leakage from spout when mixer is closed:

Replace the ceramic insert: First, shut off the incoming water. Execute [1] - [5]. replace the entire cartridge, grease its O-ring if so required. Ensure when assembly that the guide pins fit the function holes.
[D:1]=Hot water restrictor, [D:2]= Adjustment of water flow limiter.

SETTINGS**Setting of temperature limiter and flow control:****D:1 Temperature ring, D:2 Flow adjuster**

The temperature limiter is adjusted by remeshing the temperature ring [D:1]. The further it is turned towards the minus symbol, the cooler the water will be.
To adjust the water pressure, tighten or loosen the Allen screw [D:2].

End-of-life products may be returned to Mora Armatur for recycling.

DEUTSCH

**MONTAGE** Ⓐ Ⓑ

Wir empfehlen Ihnen, den Einbau von einem Fachhandwerker ausführen zu lassen. Beachten Sie bitte: Vor der Montage müssen die zum Mischer führenden Leitungen sauber gespült werden. Hinweis: Beim Verbinden des Anschluss Schlauchs (Soft PEX-Schlauch) muss die Anschlussverbindung der Zuführungsleitung fest fixiert werden. Bei Soft PEX-Schläuchen mit glattem Anschlussende sind keine Stützhülsen erforderlich. Montieren Sie die Armatur entsprechend den Punkten Ⓐ [1] - [2], Ⓑ [1] - [9]. Hinweis: Nachträglich kann noch eine geringe Wassermenge austreten.

Bei Frostgefahr

Wenn der Mischer Außentemperaturen unter 0 °C ausgesetzt ist (z.B. in nicht beheizten Wochenendhäusern), muss das Wasser aus den Wasserleitungen und dem Mischer abgelassen werden. Belassen Sie den Mischer in der geöffneten Stellung. Alternativ können Sie den Mischer demontieren und in einem frostfreien Raum aufbewahren.

BEHEBUNG VON FEHLERN**Ⓒ Unzureichender Durchfluss:**

Verunreinigungen im Luftsprudler: Den Luftsprudler abschrauben und Schmutzrückstände aus dem Wasser vom Einsatz entfernen.

Ⓓ Hahn tropft bei geschlossener Armatur:

Auswechseln des Keramikeinsatzes: Sperren Sie zunächst den Wasserhauptahn ab. Folgen Sie Punkt [1] - [5]. Ad [5]: Wechseln Sie den gesamten Keramikeinsatz aus, den O-Ring bei Bedarf einfetten, darauf achten, daß die Kegelstift in die Führungslöcher kommen.
[D:1]=Einstellung der Warmwasserbegrenzung, [D:2]=Einstellung der Mengebegrenzung.

EINSTELLUNGEN**Einstellung von Temperatursperre und Durchflussbegrenzung****D:1 Temperaturring, D:2 Durchflussregler**

Durch Verstellen des Temperaturrings [D:1] wird die Temperatursperre geregelt. Je weiter der Ring in Minusrichtung gedreht wird, desto größer fällt die Warmwasserbegrenzung aus.
Durch Hinein- oder Herausdrehen der Inbusschraube [D:2] wird der Durchfluss justiert.

Produkte, die nicht länger angewendet werden, können bei Mora Armatur zur Wiederverwertung abgeliefert werden.

NEDERLANDS

**INSTALLATIE** Ⓐ Ⓑ

Wij adviseren u een professionele installateur in de arm te nemen. Let op! Bij installatie moeten de leidingen naar de mengkranen grondig worden schoongespoeld. NB: bij het koppelen van een aansluit slang (Soft PEX-slang) moet de aansluitkoppeling van de toevoerleiding gefixeerd zijn. Voor een Soft PEX-slang met een gladde aansluitkant is geen steunhuls nodig. Monteer de mengkraan in de aangegeven volgorde Ⓐ [1] - [2], Ⓑ [1] - [9]. Let op! Nadruppelen is mogelijk.

Bij kans op vorst

Indien de mengkraan wordt blootgesteld aan buitentemperaturen lager dan 0 °C (bijv. bij onverwarme recreatiewoningen) mag er geen water meer in de waterleidingen en de mengkraan zijn. Laat de mengkraan open staan. De mengkraan kan eventueel gedemonteerd worden en in een verwarmde ruimte bewaard worden.

STORINGEN**Ⓒ Slechte doorstroming:**

Straalfilter verstopt: Schroef de straalfilter los en maak dit schoon.

Ⓓ Lekkage uit de uitloop als de mengkraan dicht is:

Vervang de cartouche: Sluit eerst al het toestromende water af. Volg de volgorde [1] - [5]. Bij [5]: Vervang de cartouche, indien nodig de o-ring invetten, zorg ervoor dat de pen goed in de uitsparing van het kraanhuis past.
[D:1]= Warmwateraanslag, [D:2]= Instellen van de doorstroomcapaciteit.

INSTELLINGEN**Instellen van de temperatuurbegrenzer en de stroombegrenzing:****D:1 Temperatuurring, D:2 Stroombegrenzer**

Door de temperatuurring [D:1] er opnieuw op te leggen, regelt u de temperatuurbegrenzer. Hoe meer u deze naar 'min' draait, hoe groter de warmwaterbegrenzing. Door de inbusschroeven [D:2] in en uit te schroeven, wordt de stroom geregeld.

Verbruikte mengkranen kunnen voor hergebruik geretourneerd worden aan Mora Armatur.

Mora Rexx

FRANÇAIS

 MONTAGE **A** **B**

Nous vous recommandons d'engager un plombier professionnel (agr  ).
Veuillez noter : Lorsque le mitigeur est install  , la tuyauterie principale doit  tre rinc  e avant de raccorder les extr mit  s d'arriv  e. N.B. : En attachant le tube de raccordement (tube PEX souple), le raccord vers la conduite d'arriv  e doit  tre fermement mis en place. Aucun manchon support n'est n cessaire pour les tubes PEX dot  s d'une extr mit   lisse d'accouplement.

Monter le mitigeur dans l'ordre effectu   **A** [1] - [2], **B** [1] - [9].
N.B. Un  coulement r sidual peut survenir.

En cas de risque de gel

Si le mitigeur est expos     des temp ratures ext rieures inf rieure   0  C (par exemple dans des maisons de campagne non chauff  es), videz compl tement les conduites d'eau et le mitigeur.

Laissez le mitigeur en position ouverte. Le mitigeur peut  galement  tre d mont   et entrepos   dans un endroit chauff  .

RECHERCHE DE PANNES

  D bit insuffisant :

Concentrateur de jet encrass   : D visser le concentrateur de jet et nettoyer les salet  s pr sentes dans le corps.

  Fuite par le bec ou la partie sup rieure quand le mitigeur est ferm  .

Remplacer le bloc en c ramique : Couper d'abord l'arriv  e d'eau. Effectuer dans l'ordre [1] - [5]. A l' tape 5 : Changer tout le corps en c ramique et graisser si besoin son joint torique.

R glage du blocage de temp rature et du limiteur de d bit :

D:1 Bague de r glage de la temp rature, D:2 R glage de d bit

Le blocage de temp rature se r gle en modifiant la position de la bague de temp rature [D:1]. Plus on tourne la bague vers le signe (-), plus l'eau sera froide.

Le d bit se r gle en vissant ou en d vissant la vis six pans creux [D:2].

Les produits usag  s peuvent  tre retourn  s   Mora Armatur pour  tre recycl  s.

Русский

 Монтаж **A** **B**

Устанавливать смеситель рекомендует профессиональный сантехник.
ВНИМАНИЕ: Перед началом монтажа прочистить подводящие трубы от грязевой пробки. ВНИМАНИЕ! При подсоединении подключающего шланга, (Soft PEX-шланг) подключающий шланг подающего трубопровода должен быть прочно закрепл  н. Для Soft PEX-шланга с плоским подсоединяемым концом, опорная втулка не требуется.

Смонтировать смеситель в правильном порядке **A** [1] - [2], **B** [1] - [9].

ВНИМАНИЕ! Возможно некоторое последующее появление капель.

При риске замерзания

Если смеситель будет подвергаться влиянию наружной температуры ниже 0  C (например, в неотапливаемых летних домиках), то из водоподводящих трубопроводов и смесителя должна быть слита вода.

Оставьте смеситель в открытом положении. Альтернативно смеситель можно демонтировать и хранить в отапливаемом помещении.

Поиск неисправностей.**  Малый расход воды:**

Засор в коллекторе: открыть коллектор и очистить его.

  Подтекание из излива, когда смеситель закрыт:

Заменить керамический картридж.

Сначала перекрыть поступающую воду. Выполнить шаги [1] - [5] по порядку. [5]: Замените всю керамическую вставку. При необходимости смажьте прокладку, соблюдая при этом, чтобы штифт на нем попал в направляющее углубление в корпусе смесителя.

УСТАНОВКИ**Установка ограничителей температуры и потока:**

D:1 Температурное кольцо, D:2 Переключатель потока

Ограничитель температуры регулируется перестановкой зубцов температурного кольца [D:1]. Чем больше оно поворачивается к минусу, тем больше будет ограничение горячей воды.

Поток регулируется при помощи ввинчивания или вывинчивания торцового шестигранного внутреннего винта [D:2].

Неисправную продукцию можно вернуть в Mora Armatur для восстановления.