

Varmvattenberedare NIBE COMPACT

NIBE COMPACT är en effektiv varmvattenberedare för villahushåll. Med en tidlös design och dold rörinstallation smälter den in i din hemmiljö.

NIBE COMPACT finns med 1-fas, 2-fas och 3-fas anslutning. För att passa olika vattentyper finns varmvattenberedaren i de olika korrosionsskydden koppar, emalj och rostfritt. Du kan välja mellan modellerna 100, 150, 200 och 300.

NIBE COMPACT ger en låg energiförlust genom sin effektiva och miljövänliga isolering. Samtliga modeller av varmvattenberedaren är utrustade med arbetsbrytare.

- Energieffektiv beredare med tidlöst design.
- Stor valmöjlighet av effekt, korrosionsskydd och varmvattenmängd.
- Låg energiförlust genom effektiv och miljövänlig isolering.



Så här fungerar Compact

Allmänt

Compact är en serie varmvattenberedare som är lämpliga för installation i exempelvis tvättstuga eller grovkök.

Compact finns i fyra storlekar och med tre olika korrosionskydd.

Compact emalj är försedd med en magnesiumanod som utgör ett extra korrosionsskydd. Anoden förbrukas dels genom att den offerar sig för porer i emaljen, dels genom egenförbrukning beroende på vattnets kemiska sammansättning.

Konstruktion

Vattenmagasinet består av en stålbehållare med invändigt korrosionsskydd av koppar eller emalj. Det rostfria kärlet är tillverkat i kvalitet EN 1.4521. Kärlet genomgår efter svetsprocessen en kemisk rengöring, så kallad "betning", för att säkerställa en hög kvalitetsnivå. Ytterhöljet är utfört i pulverlackerad stålplåt och bakstycket av galvaniserad stålplåt.

Tryckkärlet är konstruerat och tillverkat för ett maximalt avsäkringstryck av 10 bar.

Vattenmagasinet är isolerat med EPS (miljövänlig cellplast), vilket ger god värmeisolering.

Bra att veta om Compact

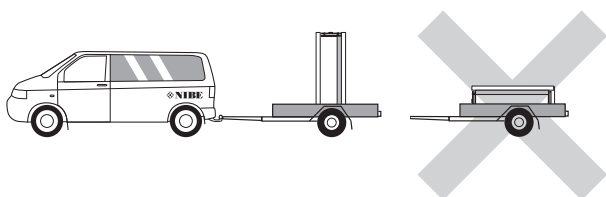


Compact omfattas av en 3-årig produktgaranti.

För fullständiga villkor, se nibe.se.

Transport och förvaring

Compact ska transporteras och förvaras stående och torrt. Vid inforsling i byggnaden kan Compact dock försiktigt läggas på rygg.



Uppställning och placering

Varmvattenberedaren ska installeras i ett rum med befintlig golvbrunn.

Varmvattenberedaren får endast installeras stående.

Genom att variera längden på de ställbara fötterna kan varmvattenberedaren riktas upp.

Över varmvattenberedaren krävs ett fritt utrymme på 200 mm för eventuell service (gäller emalj).

Installation

Rörinstallation

Rörinstallation ska utföras enligt gällande regler.

Varmvattenberedarens fot är väl tilltagen, vilket möjliggör dold rörinstallation. Rördragning kan ske såväl direkt från golv som från tak (via urspårningar i bakstycket). Även fördelningsrör kan monteras i foten.

Varmvattenberedarens ventilutrustning är försedd med klämringskopplingar för koppar- eller plaströr. Om plaströr eller glödgat kopparrör används ska invändig stödhylsa monteras.

All erforderlig ventilutrustning: avstängnings-/backventil, säkerhets-/avtappningsventil, vakuumventil (endast Cu) och blandningsventil är monterad vid leverans.

Från säkerhetsventilen ska ett spillrör dras till lämpligt avlopp. Spillrörets dimension ska vara samma som säkerhetsventilens (Ø15 mm), röret ska dras så att någon vattensäck ej kan uppstå, samt vara frostfritt anordnat och väl stagat.

Säkerställ att inkommande vatten är rent. Vid användning av egen brunn kan det vara nödvändigt att komplettera med extra vattenfilter.

Vid oklarhet kontakta rörinstallatör alternativt se gällande normer.

För mer information se nibe.se.

Elinstallation

Elinstallation samt eventuell service ska göras under överinseende av behörig elinstallatör. Elektrisk installation och ledningsdragning ska utföras enligt gällande bestämmelser.

Om varmvattenberedaren ansluts till 400V 2N ~ 50 Hz blir effekten 3 kW. Om så önskas kan varmvattenberedaren anslutas till 230V ~ 50Hz, effekten blir då begränsad till 1 kW.

Med hjälp av tillbehör (elpatronsats art. nr. 018 288) kan varmvattenberedaren installeras 400V 3N ~ 50 Hz effekten blir då 3/6 kW.

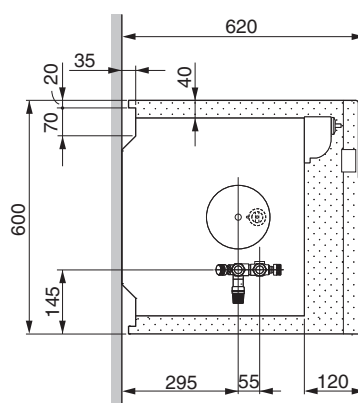
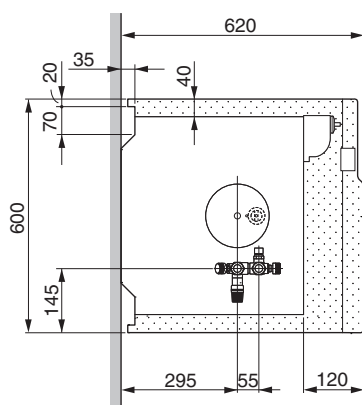
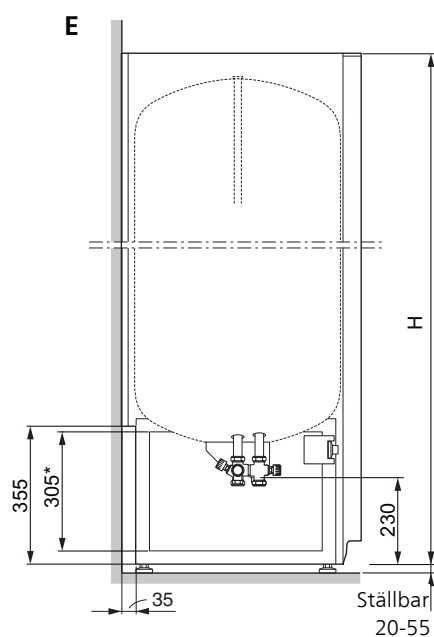
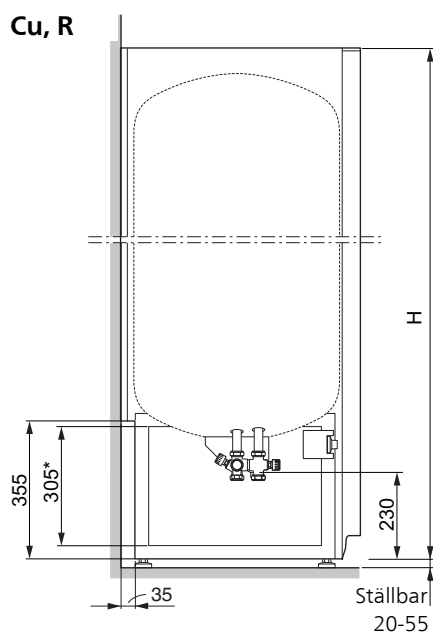
Samtliga modeller av Compact är utrustade med arbetsbrytare.

INSTÄLLNING AV TERMOSTAT

För bästa driftförhållande rekommenderas en inställning på 60 °C (max cirka 80 °C).

Tekniska uppgifter

Mått och röranslutningar



- H:** Compact 100 820 mm
Compact 150 1200 mm
Compact 200 1310 mm
Compact 300 1710 mm

Inom punktmarkerat område får rördragning inte ske!

*Sidoplåtarnas nedre del på Compact 150, 200 och 300 kan vara demonterade under installationsarbetet, detta underlättar åtkomst även från sidorna.

Sidoplåtarna kan återmonteras även i trånga utrymmen.

Compact 100 saknar nedre sidoplåtar.

Tekniska data

Compact		100		150		200			300		
Deklarerad tappprofil ¹		L		L		XL			XXL		
Effektivitetsklass varmvattenberedning ²		C		C		C			D		
Volym Cu/R/E	liter	93/-/-		-/140/-		176/182/180			261/269/266		
Nettovikt Cu/R/E	kg	52/-/-		-/54/-		82/62/91			101/79/117		
Erforderlig reshöjd	mm	1010		1300		1470			1840		
Anslutning kallvatten, klämringskoppling Ø	mm					22					
Anslutning varmvatten, klämringskoppling Ø	mm					22					
Anslutning säkerhetsventil, klämringskoppling Ø	mm					15					
Erforderlig säkring	A					10					
Spänning		230 V 1-fas, 400 V 2-fas och 400 V 3-fas									
Anodlängd	mm	-		-		590			815		
Kapslingsklass		IP24									
Effekt	kW	1	3	1	3	1	3	6,0 ⁴	1	3	6,0
Max tryck	MPa/bar	1,0/10,0									
Uppvärmningstid till 45 °C ³	h	3,8	1,3	5,7	1,9	7,1	2,4	1,2 ⁴	10,6	3,5	1,8
Uppvärmningstid till 77 °C ³	h	7,2	2,4	10,9	3,6	13,7	4,6	2,2 ⁴	20,3	6,8	3,3
Värmeinhåll vid 80 °C Cu/R/E	kWh	7,5/-/-		-/11,4/-		14,3/14,7/14,6			21,2/21,8/21,6		
Motsvarande mängd varmvatten 40 °C vid 80 °C i varmvattenberedare ³ Cu/R/E	liter	194/-/-		-/295/-		369/381/378			549/564/559		
RSK nr Cu		693 34 44		-		693 34 47			693 34 49		693 34 51
Art nr Cu		084 010		-		084 020			084 030		084 034
RSK nr R		-		693 34 52		693 34 53			693 34 55		-
Art nr R		-		084 040		084 050			084 060		084 062
RSK nr E		-		-		693 34 30			693 34 31		693 34 32
Art nr E		-		-		084 070			084 080		084 082

¹Skala för deklarerad tappprofil 3XS - 4XL.

²Skala för effektivitetsklass varmvattenberedning A+ - F.

³Gäller vid en inkommande vattentemperatur på 10 °C.

⁴Tillbehör krävs.

TILLBEHÖR

Detaljerad information om tillbehören och fullständig tillbehörslista finns på nibe.se.

Delbart ventilkoppel

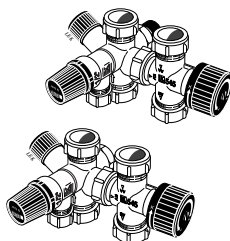
För extern montering, utflyttning eller delning.

Compact Koppar

Art nr 624 922

Compact Rostfri eller Emalj

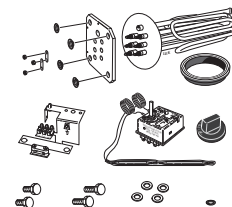
Art nr 624 923



Elpatronsats Compact

6 kW

Art nr 018 288





NIBE Energy Systems
Box 14, SE-285 21 Markaryd
nibe.se

PBD SV 1803-4 639624

Detta produktblad är en publikation från NIBE Energy Systems. Alla produktillustrationer, fakta och data bygger på aktuell information vid tidpunkten för publikationens godkännande. NIBE Energy Systems reserverar sig för eventuella fakta- eller tryckfel i detta produktblad.

©2017 NIBE ENERGY SYSTEMS