

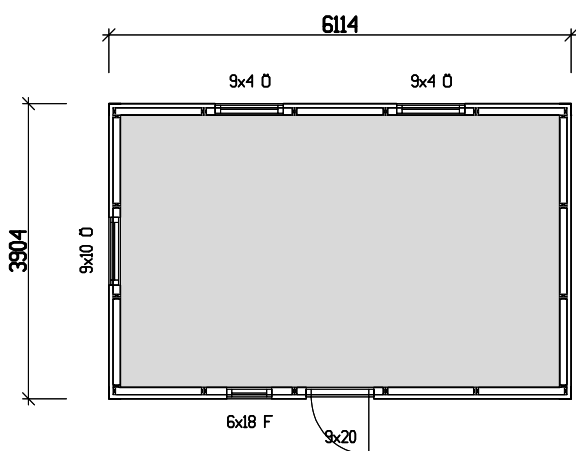
# VIBO Njuta Funkis 25-1 VIBOSTUGAN

AMBJÖRNARP SWEDEN



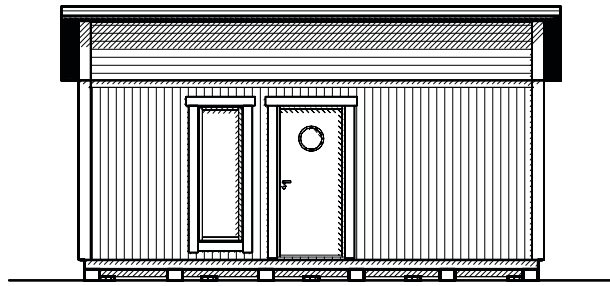
Attefallshuset levereras obehandlat och kan vara extrautrustad.

**Vibo Njuta Funkis 25-1** levereras som monteringskit med färdiga väggmoduler och gavelspetsar. Råspont och underlagspapp till tak samt golvspånskivor till golvet ingår. Till huset kan man t.ex. välja isoleringspaket och taksystem Plannja Trend inkl. vattenavrinning som tillval. En populär modell i så kallad funkisstil.

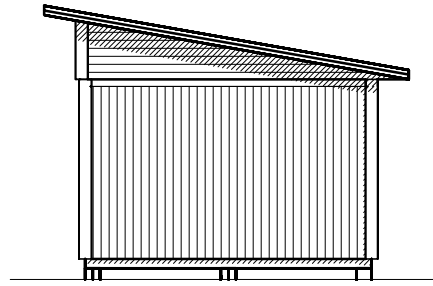


Byggyta	24,3 m <sup>2</sup>
Takyta	32,6 m <sup>2</sup>
Taklängd	6600 mm
Takfallslängd	4941 mm
Taklutning	10°
Snözon	3,5
Totalhöjd	3700 mm
Högsta höjd inv.	2970 mm
Lägsta höjd inv.	2335 mm

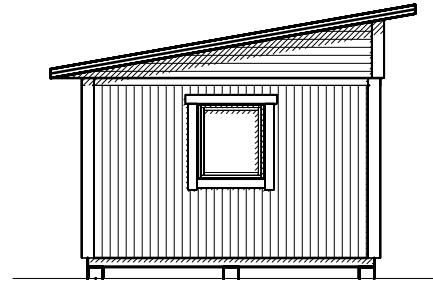
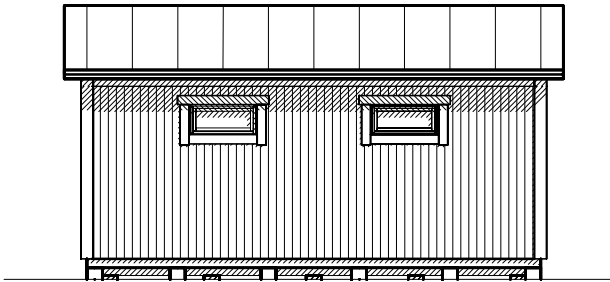
Vibostugan tillverkas i vår fabrik i Ambjörnarp, strax utanför Tranemo, en liten bit utanför Borås i Västergötland. Allt virke kommer från de svenska skogarna.



Långsida

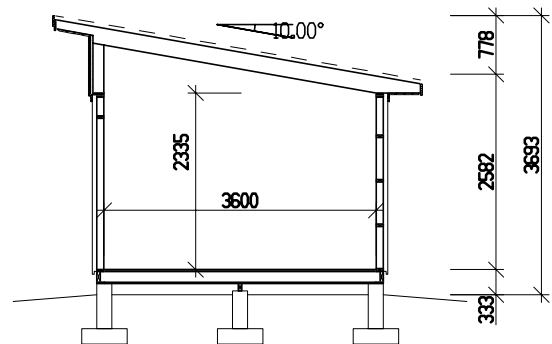


Gavelsida

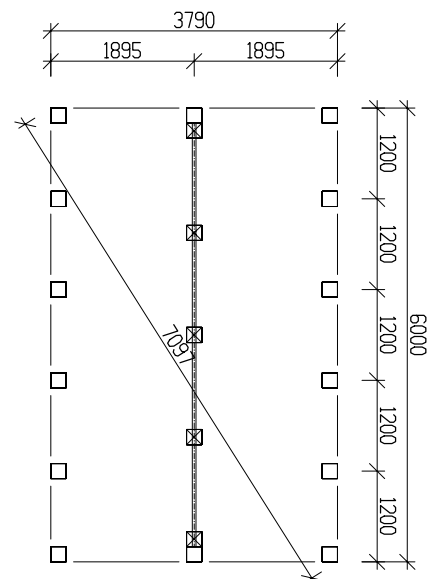


## Leveransbeskrivning

- Tak** Underlagspapp  
Råspont  
Fribärande takstolar  
Vindskivor 21 x 145 mm  
Takfotsbrädor 21 x 145 mm
- 
- Yttervägg** Färdiga väggsektioner och gavelspetsar  
Funkispanel 21 x 120 mm  
Luftspaltsregel 34 mm  
Vindpapp  
Väggreglar 34 x 95 mm  
Knutbräda 21 x 120 mm
- 
- Golv** Bärlina 100 mm  
Golvbjälklag 43 x 145 mm  
Spånskiva 21 mm
- 
- Dörr** 9 x 20, runt fönster, vit  
Trycke och lås ingår.
- 
- Fönster** 1 st 9 x 10, öppningsbart, 2 st 9 x 4,  
öppningsbara, 1 st 6 x 18 fast, obehandlade
- 
- Övrigt** Beslag, spik och skruv ingår  
Ventilgaller  
Fasadlist, svart
- 
- Tillval** Plåtsats - Hängrännor, stuprör, fotplåt och  
vindskiveplåt.  
Taksats - Ytpapp.  
Plåttak - Planja Trend, inkl. plåtsats.  
Isolersats - Isolering till väggar, golv och tak,  
trossbottenskivor, glespanel, innerpanel och  
listverk.



Sektion



Plinritning