

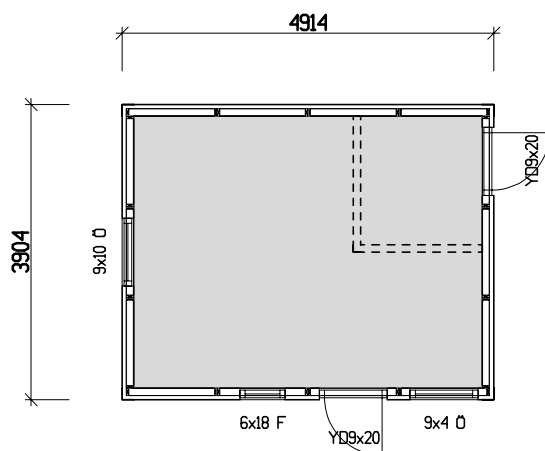
VIBO Njuta Funkis 20-2 VIBOSTUGAN

AMBJÖRNARP SWEDEN



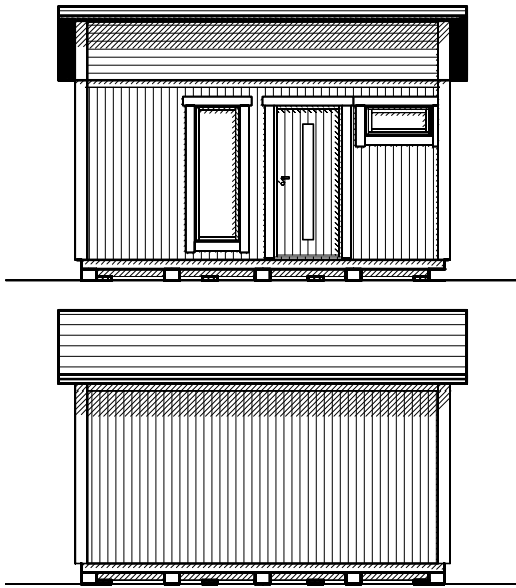
Attefallshuset levereras obehandlat och kan vara extrautrustad.

Vibo Njuta Funkis 20-2 levereras som monteringskit med färdiga väggmoduler och gavelspetsar. Råspont och underlagspapp till tak samt golvspånskivor till golv ingår. Till huset kan man välja man t.ex. välja isoleringspaket och taksystem Plannja Trend inkl. vattenavrinning som tillval. Två ingångar gör det möjligt att tex inreda ett förråd för trädgårdsprylar och redskap. En populär modell i så kallad funkisstil.

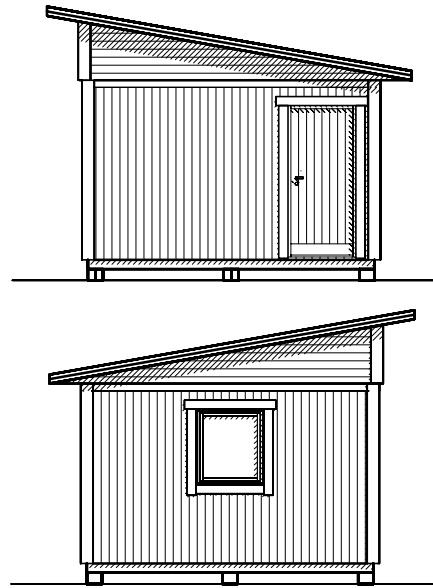


Byggyta	19,6 m ²
Takyta	26,7 m ²
Taklängd	5400 mm
Takfallslängd	4941 mm
Taklutning	10°
Snözon	3,5
Totalhöjd	3700 mm
Högsta höjd inv.	2970 mm
Lägsta höjd inv.	2335 mm

Vibostugan tillverkas i vår fabrik i Ambjörnarp, strax utanför Tranemo, en liten bit utanför Borås i Västergötland. Allt virke kommer från de svenska skogarna.



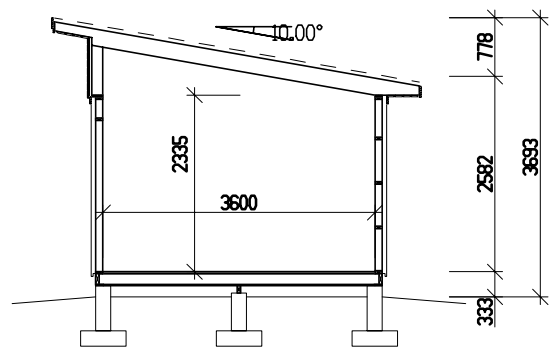
Långsida



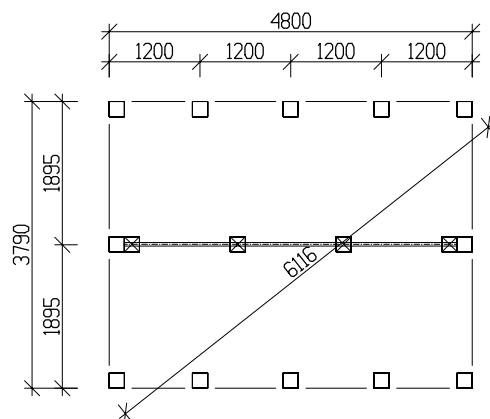
Gavelsida

Leveransbeskrivning

- Tak** Underlagspapp
Råspont
Fribärande takstolar
Vindskivor 21 x 145 mm
Takfotsbrädor 21 x 145 mm
-
- Yttervägg** Färdiga väggsektioner och gavelspetsar
Funkispanel 21 x 120 mm
Luftspaltsregel 34 mm
Vindpapp
Väggreglar 34 x 95 mm
Knutbräda 21 x 120 mm
-
- Golv** Bärlina 100 mm
Golvbjälklag 43 x 145 mm
Spånskiva 21 mm
-
- Dörr** 1 st 9 x 20, högerhängd, avlångt glas,
1 st 9 x 20, obehandlade. Trycke och lås ingår.
-
- Fönster** 1 st 6 x 18, obehandlad, fast.
1 st 9 x 10, obehandlat, öppningsbart
1 st 9 x 4, obehandlat, öppningsbart
-
- Övrigt** Beslag, spik och skruv ingår
Ventilgaller
Fasadlist, svart
-
- Tillval** Plåtsats - Hängrännor, stuprör, fotplåt och vindskiveplåt.
Taksats - Ytpapp.
Plåttak - Planja Trend, inkl. plåtsats.
Isolersats - Isolering till väggar, golv och tak, trossbottenskivor, glespanel, innerpanel och listverk.



Sektion



Plintritning