

iQ300, Vägghängd fläkt, 75 cm, rostfritt stål LC77BHM50



Väggmonterad fläkt i boxDesign med hög kapacitet.

- ✓ Kraftfull motor med en hög kapacitet på 739 m³/h tar bort matoset i ditt kök.
- ✓ Intensivläge som tillfälligt höjer effekten för att avlägsna kraftigt matos - återgår automatiskt till normalläge efter 6 minuter.
- ✓ Extra tyst med en ljudnivå på 65 dB.
- ✓ Med touchControl kan effektnivå och LED belysning väljas direkt.

Beskrivning

Tekniska data

Färg skorsten : rostfritt stål
 Konstruktion : Skorsten
 Säkerhetsmärkning : CE, VDE
 Anslutningskabelns längd (cm) : 130
 Höjd på förlängningsdelen (mm) : 583-912/583-1022
 Höjd utan skorsten (mm) : 53
 Minsta avstånd till elektrisk häll : 550
 Minsta avstånd till gashäll : 650
 Nettovikt (kg) : 12,675
 Typ av reglage : Elektronisk
 Max. luftflöde (m³/h) : 454
 Luftflöde, intensivläge, återcirkulation (m³/h) : 379
 Max. luftflöde, återcirkulation (m³/h) : 324
 Luftflöde, intensivläge (m³/h) : 739
 Antal lampor : 2
 Buller (dB re 1 pW) : 65
 Stosdimension, diameter (mm) : 150 / 120
 Fettfilter, material : Tvättbart rostfritt stål
 EAN kod : 4242003811160
 Anslutningseffekt (W) : 255
 Säkring (A) : 10
 Spänning (V) : 220-240
 Frekvens (Hz) : 50; 60
 Elkontakt : jordad stickkontakt
 Installationstyp : Vägghöglad

Extra tillbehör

LZ57000	cleanAir Modul kolfiltersats, vägghängd
LZ56200	cleanAir kolfilter
LZ12350	Skorstensförlängning, 1.5 m
LZ12250	Skorstensförlängning, 1 m
LZ10FXJ00	Long Life kolfilterset
LZ10FXI00	Integrated CleanAir Recirculation Kit
LZ10DXU00	Kolfilterset, standard
LZ10DXA00	Kolfilter, standard (utbytesfilter)
LZ00XXP00	Long Life kolfilter (utbytesfilter)



4 242003 811160

iQ300, Vägghängd fläkt, 75 cm, rostfritt stål LC77BHM50

Beskrivning

Användning / Effekt

- Energiklass: B (på en skala från A++ till E)
- Luftflöde enligt DIN/EN 61591 ø 15 cm: normal 453 m³/h, intensiv 739 m³/h
- Ljudnivå enligt EN 60704-3 och EN 60704-2-13 vid högsta normalläge, frånluft: 65 dB(A) re 1 pW (52 dB(A) re 20 µPa ljudtryck)
- Med Clean Air Plus kolfilterset (extratillbehör):
 - Kapasitet kolfilterdrift:
 - Max. normal bruk: 404 m³/h
 - Intensiv: 499 m³/h
 - Ljudnivå kolfilterdrift:
 - Max. normal bruk: 72 dB(A) re 1 pW
 - Intensiv: 76 dB(A) re 1 pW
 - Högprestandamotor med dubbla fläkthjul
 - 3 hastigheter och intensivläge
 - Elektronisk styrning

Design

- För väggmontering
- Belysning: 2 st dimbara 1,5W LED-lampor

Komfort

- Styrning med touchControl (3 hastigheter och intensivläge) med LED-indikator
- Metallfettfilter, kan maskindiskas

Miljö och säkerhet

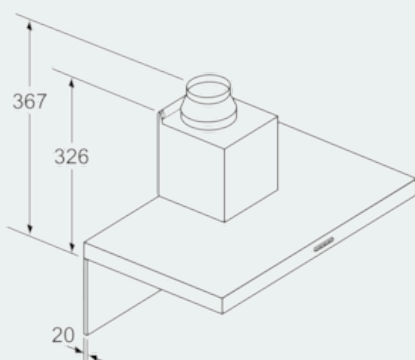
- Högprestandamotor med dubbla fläkthjul

Installation

- För frånluft eller kolfilterdrift
- Vid kolfilterdrift kan antingen ett standardkolfilter eller ett cleanAirfilter användas (extra tillbehör)
- Kallrasskydd ingår
- Motor som sparar energi

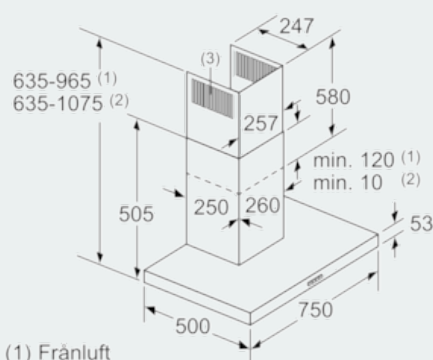
iQ300, Vägghängd fläkt, 75 cm, rostfritt stål LC77BHM50

Måttkisser



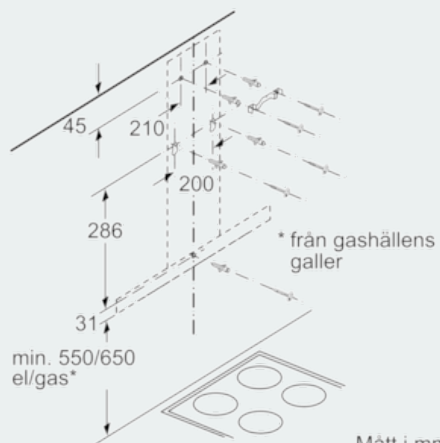
Om enheten ska ha bakstycke, ta hänsyn till det vid design.

Mått i mm

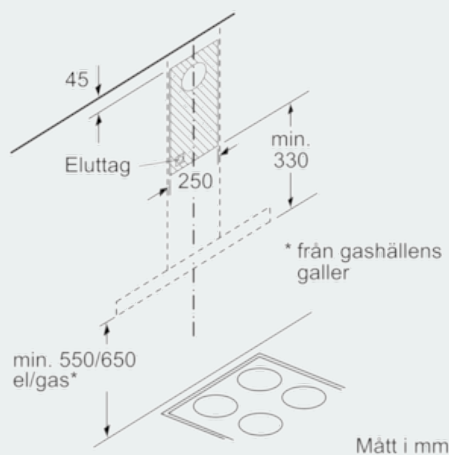


- (1) Frånluft
- (2) Kolfilterdrift
- (3) Ventilationsutlopp - montera slitsen underifrån vid frånluft

Mått i mm



Mått i mm



Mått i mm