

## iQ300, Vägghängd fläkt, 60 cm, rostfritt stål LC67BHM50



B

Väggmonterad fläkt i boxDesign med hög kapacitet.

- ✓ Kraftfull motor med en hög kapacitet på 752 m<sup>3</sup>/h tar bort matoset i ditt kök.
- ✓ Energisparande LED-belysning för optimal överblick.
- ✓ Extra tyst med en ljudnivå på 64 dB.
- ✓ Intensivläge som tillfälligt höjer effekten för att avlägsna kraftigt matos - återgår automatiskt till normalläge efter 6 minuter.
- ✓ Med touchControl kan effektnivå och LED belysning väljas direkt.

### Beskrivning

#### Tekniska data

Färg skorsten : rostfritt stål  
 Konstruktion : Skorsten  
 Säkerhetsmärkning : CE, Eurasian, VDE  
 Anslutningskabelns längd (cm) : 130  
 Höjd på förlängningsdelen (mm) : 583-912/583-1022  
 Höjd utan skorsten (mm) : 53  
 Minsta avstånd till elektrisk häll : 550  
 Minsta avstånd till gashäll : 650  
 Nettovikt (kg) : 11,635  
 Typ av reglage : Elektronisk  
 Max. luftflöde (m<sup>3</sup>/h) : 459  
 Luftflöde, intensivläge, återcirkulation (m<sup>3</sup>/h) : 379  
 Max. luftflöde, återcirkulation (m<sup>3</sup>/h) : 321  
 Luftflöde, intensivläge (m<sup>3</sup>/h) : 752  
 Antal lampor : 2  
 Buller (dB re 1 pW) : 64  
 Stosdimension, diameter (mm) : 120 / 150  
 Fettfilter, material : Tvättbart rostfritt stål  
 EAN kod : 4242003811108  
 Anslutningseffekt (W) : 255  
 Säkring (A) : 10  
 Spänning (V) : 220-240  
 Frekvens (Hz) : 50; 60  
 Elkontakt : jordad stickkontakt  
 Installationstyp : Väggmonterad

### Extra tillbehör

LZ57000	cleanAir Modul kolfiltersats, vägghängd
LZ56200	cleanAir kolfilter
LZ12350	Skorstensförlängning, 1.5 m
LZ12250	Skorstensförlängning, 1 m
LZ10FXJ00	Long Life kolfilterset
LZ10FXI00	Integrated CleanAir Recirculation Kit
LZ10DXU00	Kolfilterset, standard
LZ10DXA00	Kolfilter, standard (utbytesfilter)
LZ00XPO0	Long Life kolfilter (utbytesfilter)



4 242003 811108

## iQ300, Vägghängd fläkt, 60 cm, rostfritt stål LC67BHM50

### Beskrivning

#### Användning / Effekt

- Energiklass: B (på en skala från A++ till E)
- Luftflöde enligt DIN/EN 61591 ø 15 cm: normal 458 m<sup>3</sup>/h, intensiv 752 m<sup>3</sup>/h
- Ljudnivå enligt EN 60704-3 och EN 60704-2-13 vid högsta normalläge, frånluft: 64 dB(A) re 1 pW (51 dB(A) re 20 µPa ljudtryck)
- Med Clean Air Plus kolfilterset (extratillbehör):
  - Kapasitet kolfilterdrift:
    - Max. normal bruk: 404 m<sup>3</sup>/h
    - Intensiv: 499 m<sup>3</sup>/h
  - Ljudnivå kolfilterdrift:
    - Max. normal bruk: 72 dB(A) re 1 pW
    - Intensiv: 76 dB(A) re 1 pW
  - 3 hastigheter och intensivläge
  - Högprestandamotor med dubbla fläkthjul
  - Elektronisk styrning

#### Design

- För väggmontering
- Displayfärg vit/blå
- Belysning: 2 st dimbara 1,5W LED-lampor

#### Komfort

- Metallfettfilter, kan maskindiskas
- Eftergångsautomatik 6 minuter

#### Miljö och säkerhet

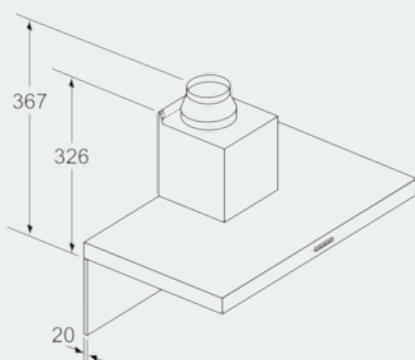
- Högprestandamotor med dubbla fläkthjul

#### Installation

- För frånluft eller kolfilterdrift
- Vid kolfilterdrift kan antingen ett standardkolfilter eller ett cleanAirfilter användas (extra tillbehör)
- Kallrasskydd ingår
- Styrning med touchControl (3 hastigheter och intensivläge) med LED-indikator

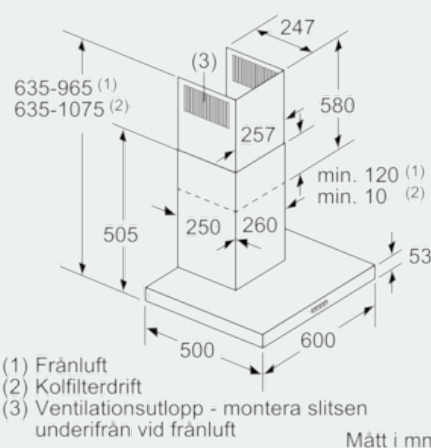
## iQ300, Vägghängd fläkt, 60 cm, rostfritt stål LC67BHM50

### Måttkisser



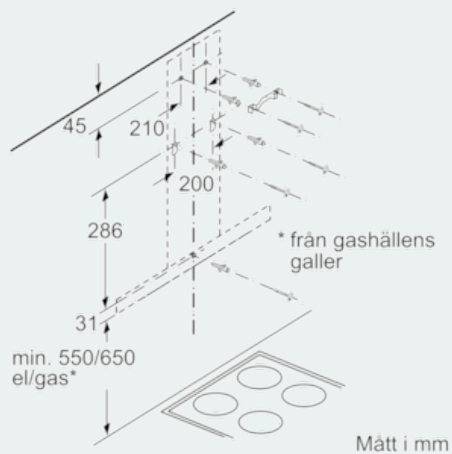
Om enheten ska ha bakstycke, ta hänsyn till det vid design.

Mått i mm

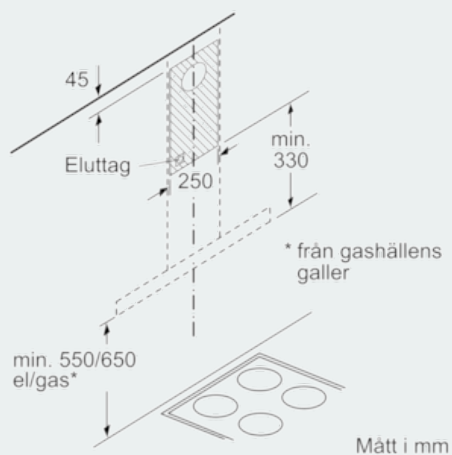


- (1) Frånluft
- (2) Kolfilterdrift
- (3) Ventilationsutlopp - montera slitsen underifrån vid frånluft

Mått i mm



Mått i mm



Mått i mm