

## iQ100, Vägghängd fläkt, 60 cm, rostfritt stål LC64BBC50



Väggmonterad fläkt i boxDesign med hög kapacitet.

- ✓ Med en kapacitet på 365 m<sup>3</sup>/h slipper du matos i ditt kök.
- ✓ Energisparande LED-belysning för optimal överblick.
- ✓ Extra tyst med en ljudnivå på 63 dB.

### Beskrivning

#### Tekniska data

Färg skorsten : rostfritt stål  
 Konstruktion : Skorsten  
 Säkerhetsmärkning : CE, Eurasian, Ukraine, VDE  
 Anslutningskabelns längd (cm) : 130  
 Höjd på förlängningsdelen (mm) : 583-912/583-1022  
 Höjd utan skorsten (mm) : 53  
 Minsta avstånd till elektrisk häll : 550  
 Minsta avstånd till gashäll : 650  
 Nettovikt (kg) : 9,779  
 Typ av reglage : Mekanisk  
 Antal hastigheter : 3  
 Max. luftflöde (m<sup>3</sup>/h) : 365  
 Max. luftflöde, återcirkulation (m<sup>3</sup>/h) : 197  
 Antal lampor : 2  
 Buller (dB re 1 pW) : 63  
 Stosdimension, diameter (mm) : 120 / 150  
 Fettfilter, material : Tvättbart aluminium  
 EAN kod : 4242003811030  
 Anslutningseffekt (W) : 100  
 Säkring (A) : 10  
 Spänning (V) : 220-240  
 Frekvens (Hz) : 50; 60  
 Elkontakt : jordad stickkontakt  
 Installationstyp : Vägghöglad



4 242003 811030

### Extra tillbehör

|           |   |
|-----------|---|
| LZ57000   | cleanAir Modul kolfiltersats, vägghängd |
| LZ56200   | cleanAir kolfilter                      |
| LZ12350   | Skorstensförlängning, 1.5 m             |
| LZ12250   | Skorstensförlängning, 1 m               |
| LZ10FXJ00 | Long Life kolfilterset                  |
| LZ10FXI00 | Integrated CleanAir Recirculation Kit   |
| LZ10DXU00 | Kolfilterset, standard                  |
| LZ10DXA00 | Kolfilter, stadard (utbytesfilter)      |
| LZ00XXP00 | Long Life kolfilter (utbytesfilter)     |

## iQ100, Vägghängd fläkt, 60 cm, rostfritt stål LC64BBC50

### Beskrivning

#### Användning / Effekt

- Energiklass: D (på en skala från A++ till E)
- Max kapacitet enligt DIN/EN 61591: 365 m<sup>3</sup>/h
- Ljudeffekt enligt EN 60704-3 och EN 60704-2-13 vid högsta normalläge, frånluft: 63 dB(A) re 1 pW (50 dB(A) re 20 µPa ljudtryck)
- Med Clean Air Plus kolfilterset (extra tillbehör):
  - Kapacitet kolfilterdrift:
    - Max. normal bruk: 240 m<sup>3</sup>/h
  - Ljudnivå kolfilterdrift:
    - Max. normal bruk: 65 dB(A) re 1 pW
- Högprestandamotor med dubbla fläkthjul
- 3 hastigheter

#### Design

- För väggmontering
- Tryckknappar för 3 hastigheter
- Belysning: 2 st dimbara 1,5W LED-lampor

#### Komfort

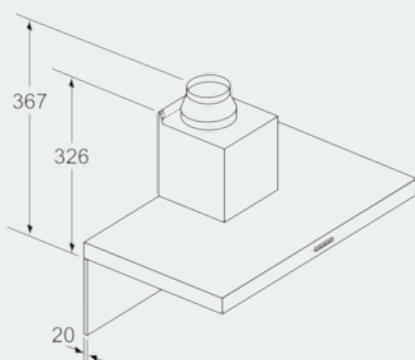
- Metallfettfilter, kan maskindiskas

#### Installation

- För frånluft eller kolfilterdrift
- Vid kolfilterdrift kan antingen ett standardkolfilter eller ett cleanAirfilter användas (extra tillbehör)
- Kallrasskydd ingår

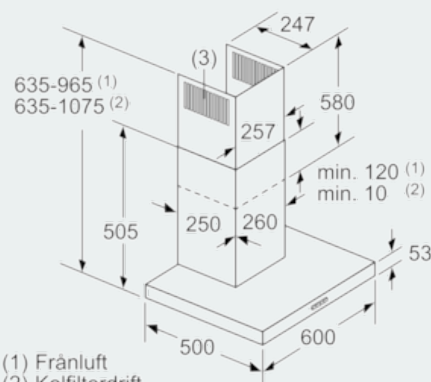
## iQ100, Vägghängd fläkt, 60 cm, rostfritt stål LC64BBC50

### Måttkisser



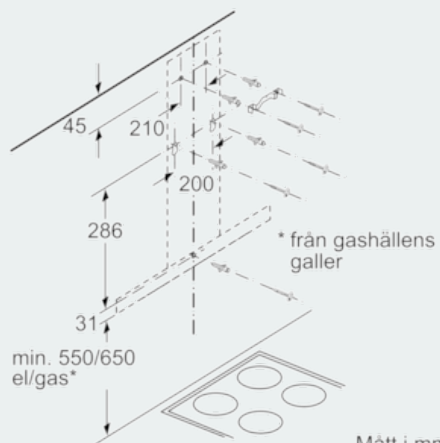
Om enheten ska ha bakstycke, ta hänsyn till det vid design.

Mått i mm

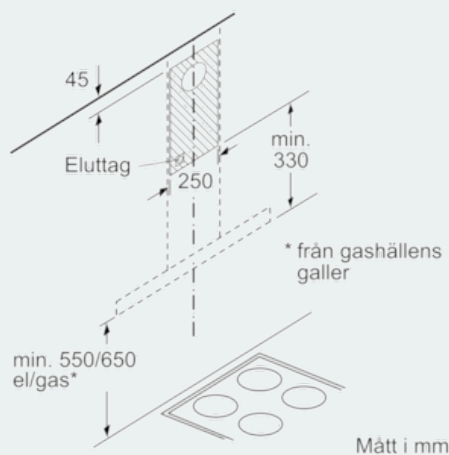


- (1) Frånluft
- (2) Kolfilterdrift
- (3) Ventilationsutlopp - montera slitsen underifrån vid frånluft

Mått i mm



Mått i mm



Mått i mm