

iQ100, Vägghängd fläkt, 60 cm, rostfritt stål LC64PBC50



D

Vägghängd fläktpåa med hög kapacitet

- ✓ Med en kapacitet på 365 m³/h slipper du matos i ditt kök.
- ✓ Energisparande LED-belysning för optimal överblick.
- ✓ Extra tyst med en ljudnivå på 66 dB.

Beskrivning

Tekniska data

Färg skorsten : rostfritt stål
 Konstruktion : Skorsten
 Säkerhetsmärkning : CE, VDE
 Anslutningskabelns längd (cm) : 130
 Höjd på förlängningsdelen (mm) : 553-730/573-730
 Höjd utan skorsten (mm) : 246
 Minsta avstånd till elektrisk häll : 550
 Minsta avstånd till gashäll : 650
 Nettovikt (kg) : 7,543
 Typ av reglage : Mekanisk
 Antal hastigheter : 3
 Max. luftflöde (m³/h) : 365
 Max. luftflöde, återcirkulation (m³/h) : 211
 Antal lampor : 2
 Buller (dB re 1 pW) : 66
 Stosdimension, diameter (mm) : 120 / 150
 Fettfilter, material : Tvättbart aluminium
 EAN kod : 4242003801277
 Anslutningseffekt (W) : 100
 Säkring (A) : 10
 Spänning (V) : 220-240
 Frekvens (Hz) : 50; 60
 Elkontakt : jordad stickkontakt
 Installationstyp : Vägghämonterad

Extra tillbehör

LZ52751	Kolfilter, standard (utbytesfilter)
LZ52750	Kolfiltersset, standard
LZ12340	Skorstensförlängning, 0.75 m
LZ12240	Skorstensförlängning, 0.5 m



4 242003 801277

**iQ100, Vägghängd fläkt, 60 cm,
rostfritt stål
LC64PBC50**

Beskrivning

Användning / Effekt

- Energiklass: D (på en skala från A++ till E)
- Max kapacitet enligt DIN/EN 61591: 365 m³/h
- Ljudeffekt enligt EN 60704-3 och EN 60704-2-13 vid högsta normalläge, frånluft: 66 dB(A) re 1 pW (53 dB(A) re 20 µPa ljudtryck)
- 3 hastigheter

Design

- För väggmontering
- Styrning: Tryckknappar
- Belysning: Belysning: 2 st LED

Komfort

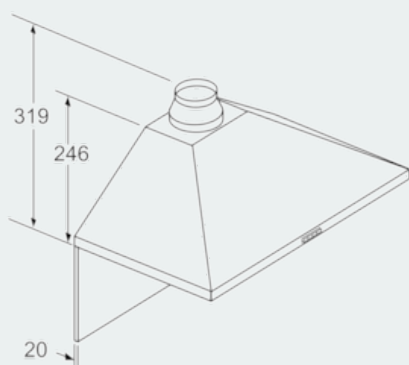
- Metallfettfilter, kan maskindiskas

Installation

- För frånluft eller kolfilterdrift
- Kallrasskydd ingår
- Vid kolfilterdrift behövs ett kolfilterset (extra tillbehör)

iQ100, Vägghängd fläkt, 60 cm, rostfritt stål LC64PBC50

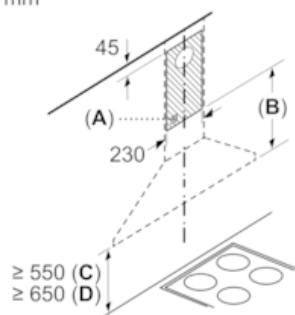
Måttkisser



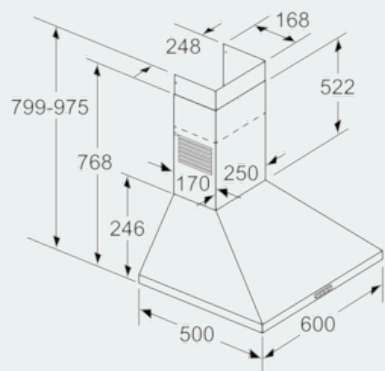
Om enheten ska ha bakstycke, ta hänsyn till det vid design.

Mått i mm

Mått i mm



A: Eluttag
B: Frånluft: ≥ 280 ; kolfilterdrift: ≥ 490
C: el
D: Gas, från gashällens galler



Mått i mm