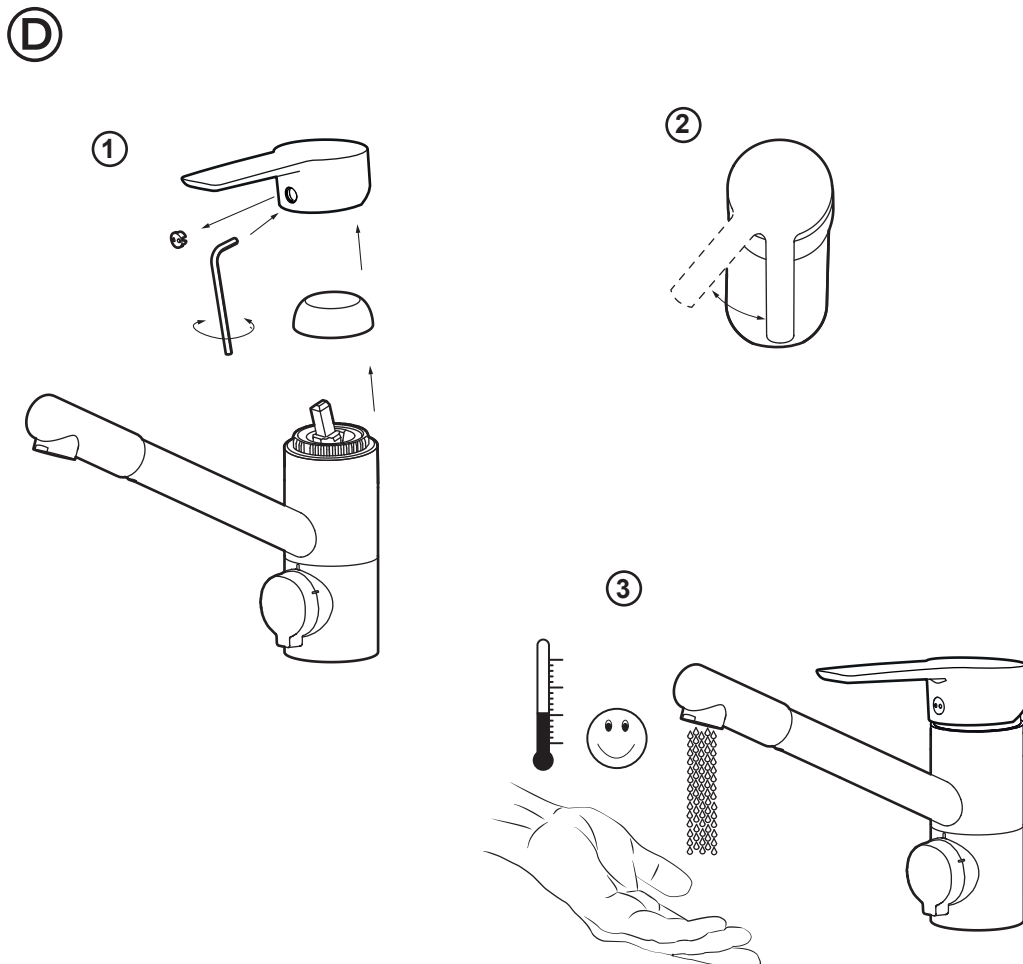
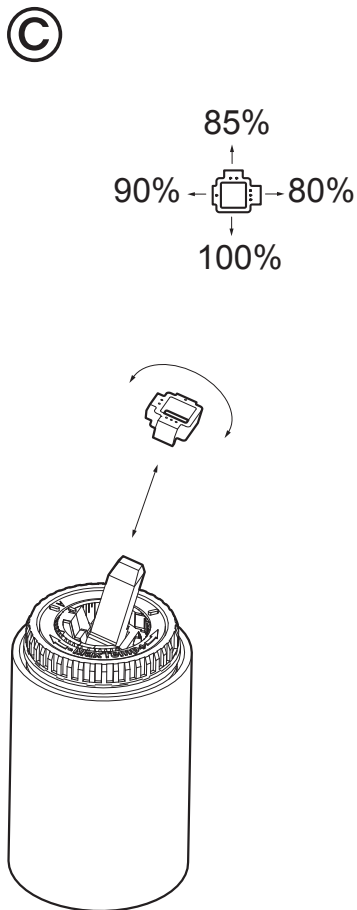
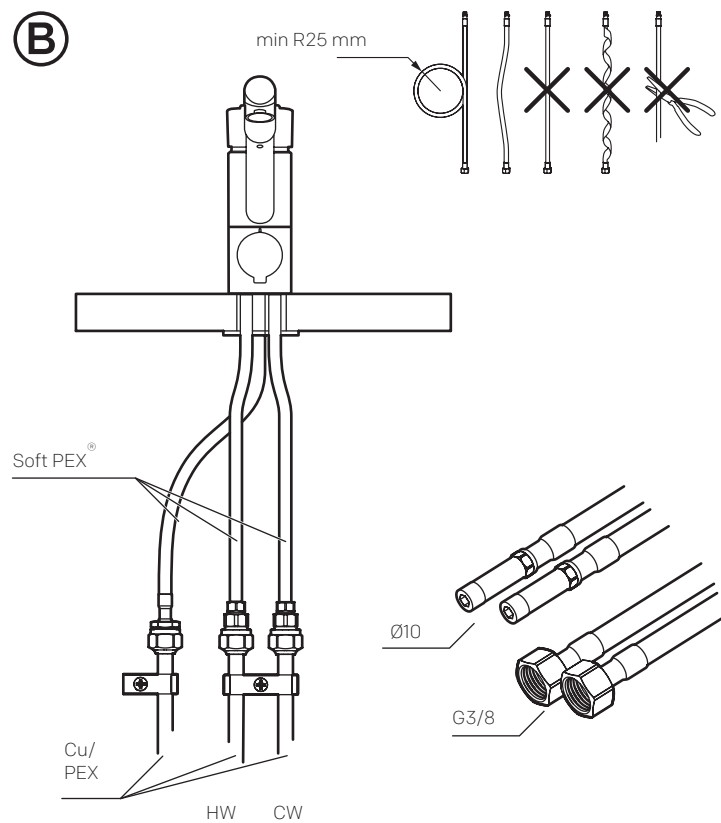
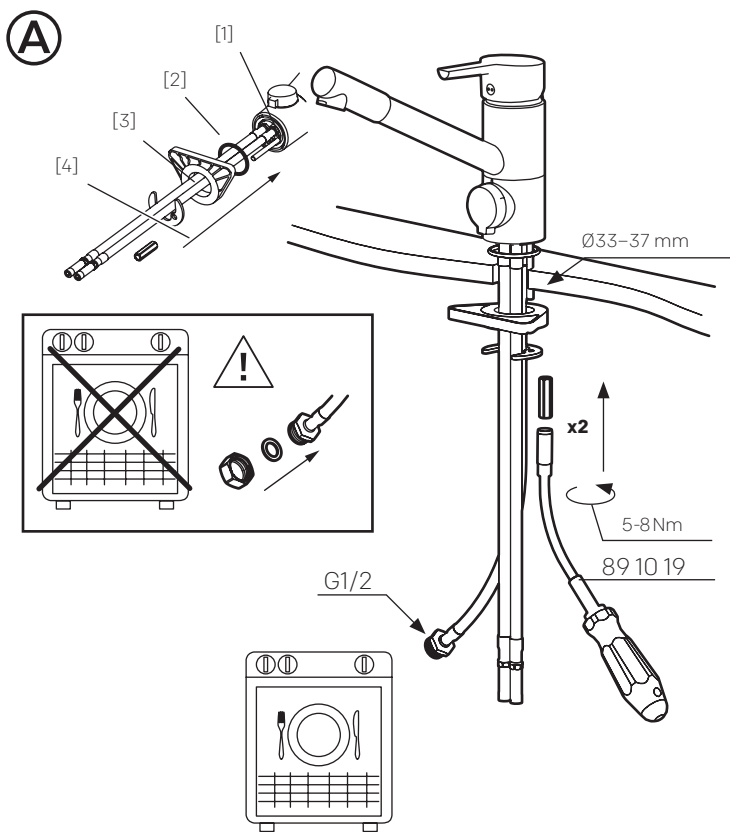
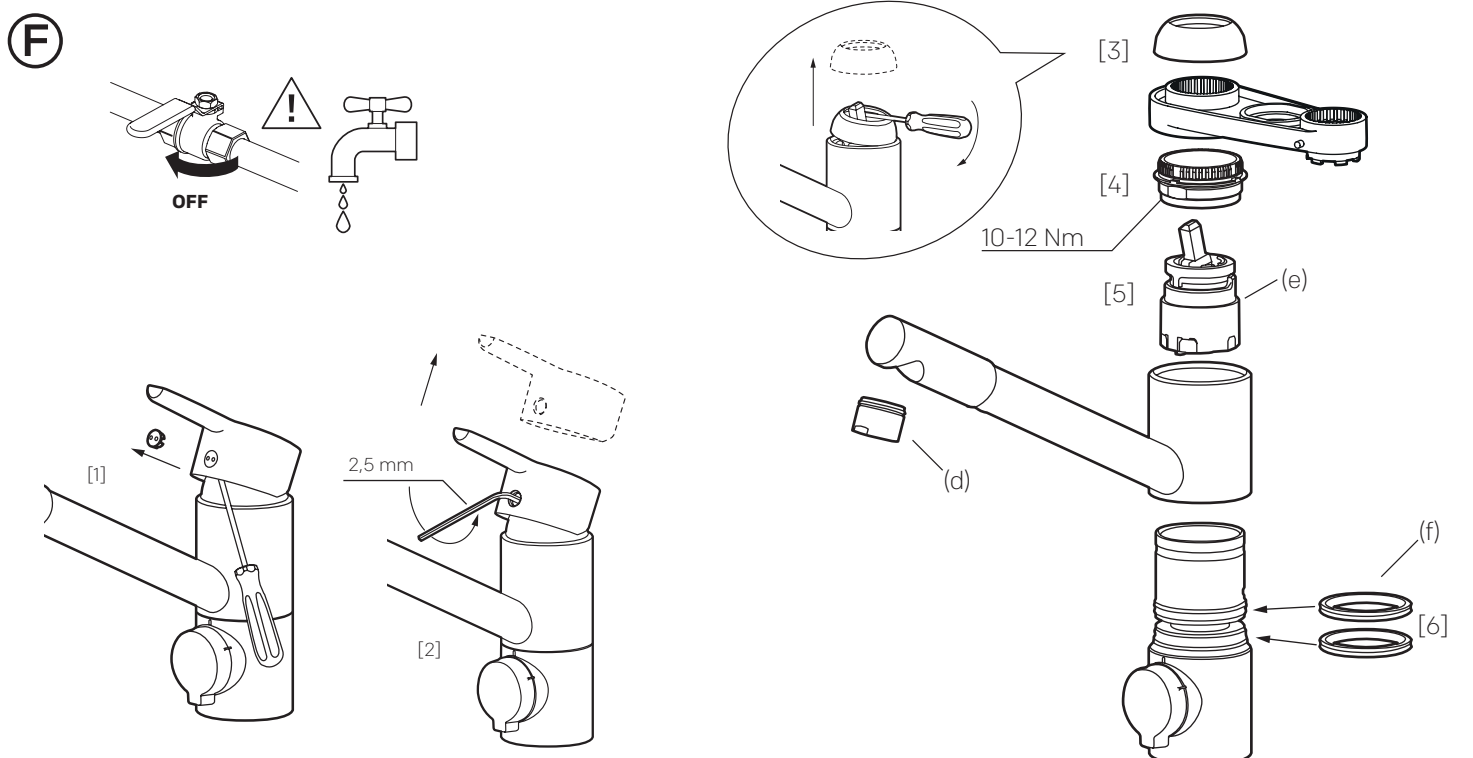
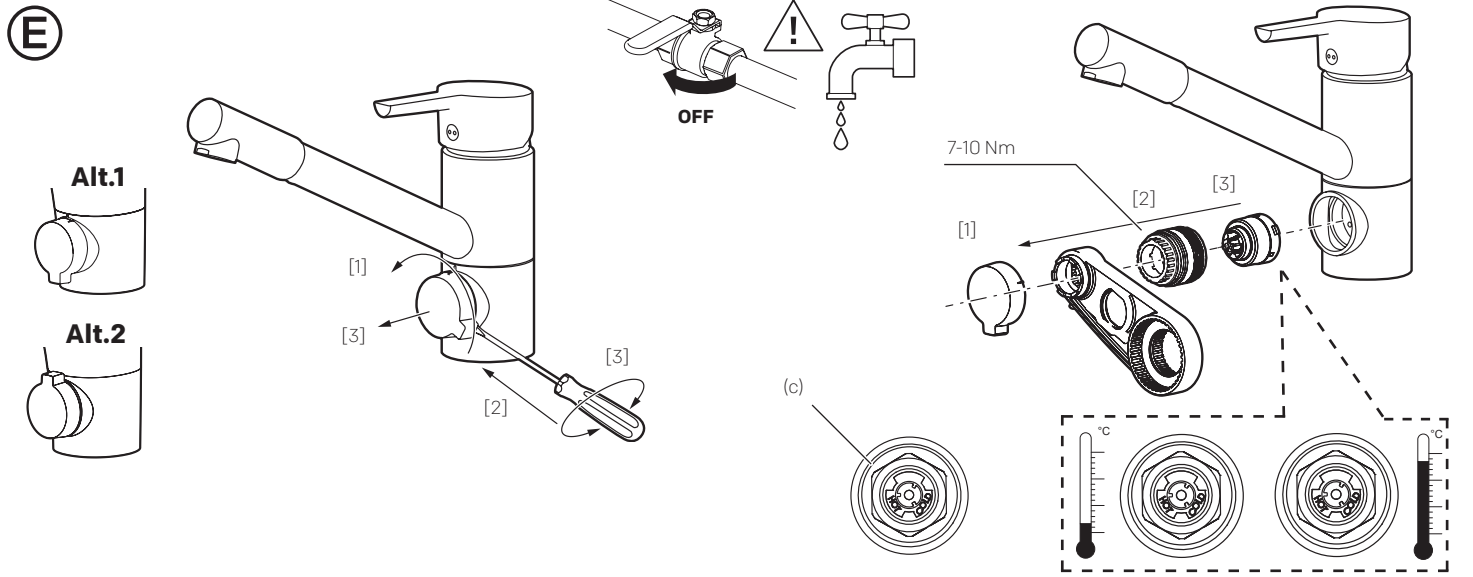
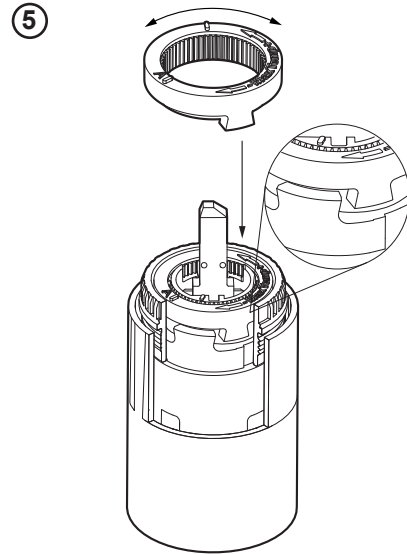
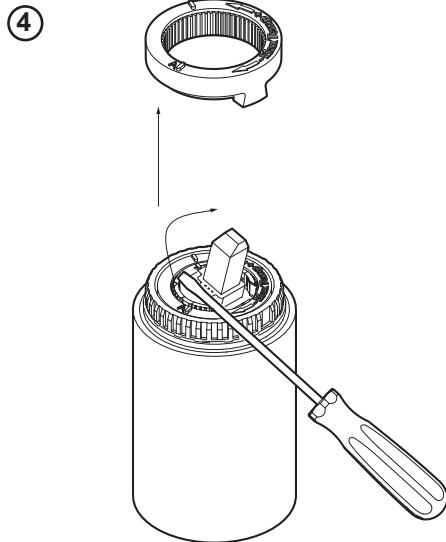


# Mora MMIX

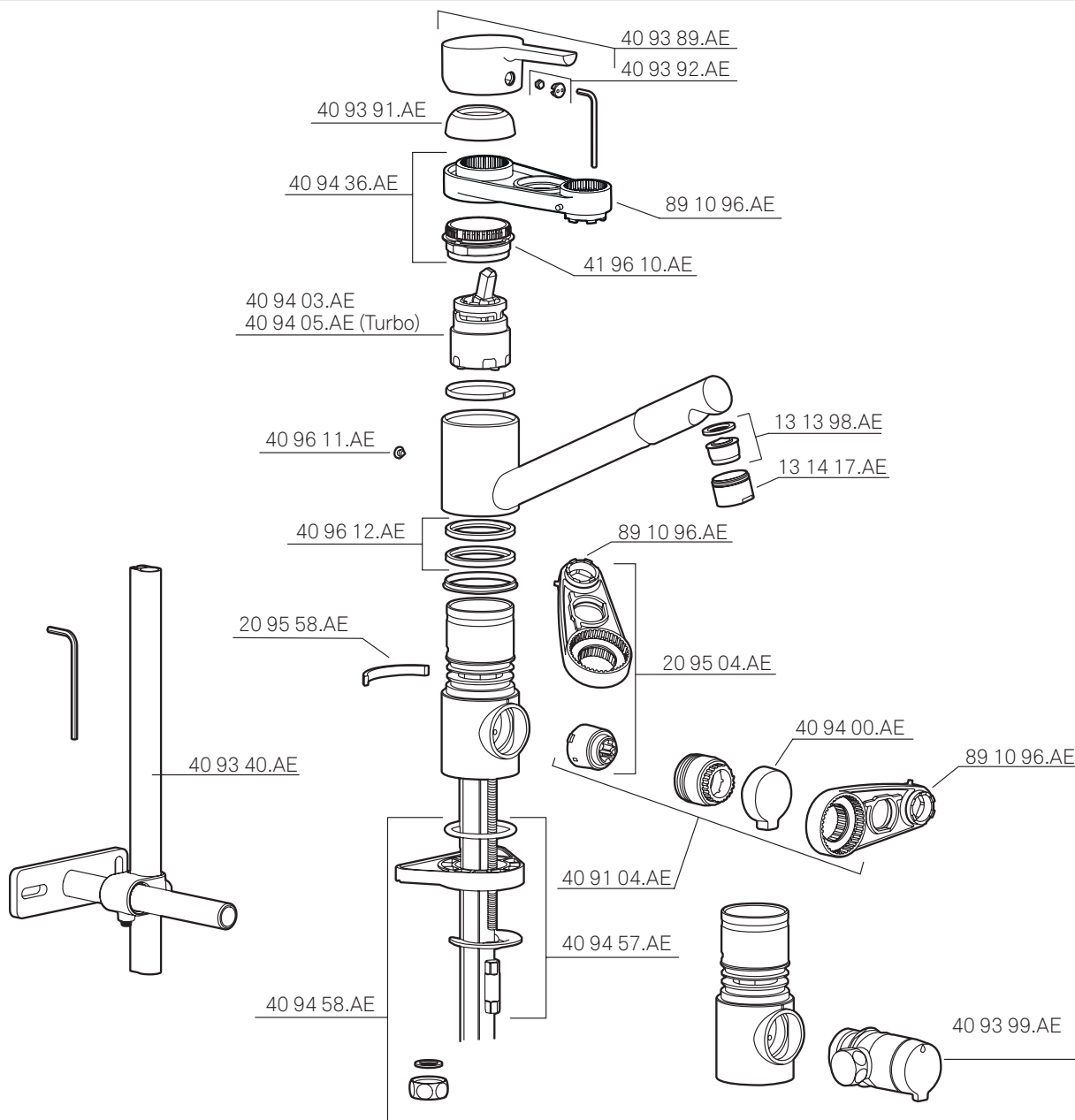
SC0052-13



# Mora MMIX



# Mora MMIX



## SV

### TEKNISK DATA

- Används för tappvatten.
- Driftryck min: 0,05 MPa (0,5 bar).
- Driftryck max: 1 MPa (10 bar).
- Rekommenderat tryck för optimal funktion: 0,1–0,5 MPa (1–5 bar).
- Provningsstryck max: 1,6 MPa (16 bar).
- Max varmvattentemperatur: 80 °C (rekommenderad 60 °C).
- Kallvattentemperatur: ≈10 °C.
- Anslutningsrör i Soft PEX®.

### Vid risk för frost

Om blandaren kommer att utsättas för yttre temperaturer lägre än 0 °C (t.ex. i uppvärmda fritidshus) ska blandaren demonteras och förvaras i uppvärmt utrymme.

### Rengöring

För rengöring av våra produkter, använd neutrala eller lätt basiska rengöringsmedel (pH 6–9) i flytande form. Spraya inte direkt mot produkten, då det finns risk att komponenterna inuti kan ta skada. Använd istället en mjuk trasa. Exempel på rengöringsmedel är tvålösningar eller diskmedel (ej maskindiskmedel). Använd ej organiska, alkoholbaserade eller frätande rengöringsmedel eller rengöringsmedel med slipmedel. Sådana medel angriper ytan och kan göra produkten matt och repig. För svåra kalkfläckar rekommenderas hushållsättika (ej ren ättika). Undvik kontakt med aluminiumklorider (t.ex. deodorant) då detta kan missfärga produkten.

### MONTERING/INSTÄLLNING

Vi rekommenderar att du anlitar ett auktoriserat VVS-företag. OBS! Vid ny rörinstallation måste rören renspolas innan blandaren monteras. OBS! Ett visst efterdropp kan förekomma.

Ⓐ **Montera blandaren enligt bild.**

### Ⓑ Inkoppling och klaming

Blandaren är utrustad med Soft PEX®-anslutningsrör. Vid inkoppling ska anslutningsstället vara fast fixerat med rörklammer enligt bild. Till Soft PEX®-anslutningsrör med slät anslutningsände behövs ingen stödhylsa.

### Ⓒ Flödesbegränsning

Genom att vrida flödesställaren (a) 4 x 90° kan fyra olika flöden ställas in; 80, 85, 90 och 100 procent av det maximala flödet i systemet. Vänd önskad klack mot stoppklacken. Ju större klack desto mindre flöde.

### Ⓓ Temperaturspär

Genom att kugga om temperaturringen (b) regleras temperaturspärren. Ju mer den vrids mot minus desto större blir varmvattenbegränsningen.

### Ⓔ Inställning disk/tvättmaskinsavstängning:

Kallt → varmt vatten, för vatten till diskmaskin: Den markerade pilen på pinnen (c) ska peka mot antingen "Hot" eller "Cold". Skjut på vredet en aning och vrid till önskat läge, beroende på vilket inkommande vatten till diskmaskinen man önskar.

### FELSÖKNING/SERVICE

#### Ⓔ Dåligt flöde.

Smuts i strålsamlaren: Skruva loss strålsamlaren (d) och gör ren insatsen.

#### Ⓔ1-5 Läckage ur pip eller spakinfästningen när blandaren är stängd.

Byt keramikinsatsen (e). **Stäng först av inkommande vatten.** Utför i ordning Ⓔ1-5. Bytet kräver Mora Armaturers serviceverktyg (MA nr. 891096.AE). Byt hela keramikinsatsen. Vid behov rengör sätet där keramikinsatsens tre packningar tätar. OBS! Repa ej ytan. Återmontera i omvänd ordning.

#### Ⓔ Byte av tätningsringar för pip.

Utför i ordning Ⓔ1-6. Bytet kräver Mora Armaturers serviceverktyg (MA nr. 891096.AE). Byt tätningsringarna (f) och smörj in dem. **OBS!! Använd endast armaturfett.**

**Uttjanta produkter kan återlämnas till Mora Armatur för återvinning.**

# Mora MMIX

## NO

### TEKNISKE DATA

- Brukes for tappevann.
- Driftstrykk min.: 0,05 MPa (0,5 bar).
- Driftstrykk maks.: 1 MPa (10 bar).
- Anbefalt trykk for optimal funksjon: 0,1–0,5 MPa (1–5 bar).
- Prøvetrykk maks.: 1,6 MPa (16 bar).
- Maks. varmtvannstemperatur: 80 °C (anbefalt 60 °C).
- Kaldtvannstemperatur: ~10 °C.
- Tilkoblingsrør i Soft PEX®.

### Ved frostfare

Hvis blandedbatteriet blir utsatt for temperaturer under 0 °C (f.eks. i uoppvarmede hytter), skal batteriet demonteres og oppbevares i et frostfritt rom.

### Rengjøring

For rengjøring av våre produkter, bruk nøytrale eller lett basiske rengjøringsmidler (pH 6–9) i flytende form. Spray ikke direkte mot produktet, ettersom det er fare for at komponentene innikn i taskede. Bruk i stedet en myk klut. Eksempler på rengjøringsmidler er såpeloøsninger eller oppvaskmiddel (ikke maskinoppvaskmiddel). Bruk ikke organiske, alkoholbaserte eller etsende rengjøringsmidler eller rengjøringsmidler med slipemiddel. Slike midler angriper overflaten og kan gjøre produktet matt og ripete. Til krevende kalkflekker anbefales husholdningseddik (ikke ren eddik). Unngå kontakt med aluminiumklorider (f.eks. deodorant) ettersom dette kan misfarge produktet.

### MONTERING/INNSTILLING

Vi anbefaler at du bruker et autorisert VVS-firma. OBS! Ved ny rørinntallasjon må rørene renses før blandedbatteriet monteres. OBS! Et visst etterdryp kan forekomme.

#### ⓐ Monter blandedbatteriet som vist på bildet.

#### ⓑ Innkobling og klamring

Blandebatteriet er utstyrt med Soft PEX®-tilkoblingsrør. Ved innkobling skal tilkoblingsstedet være fast fiksert med rørrklammer som vist på bildet.

Til Soft PEX®-tilkoblingsrør med glatt tilkoblingsende behøves det ingen støttemuffe.

#### ⓒ Vannmengdebegrensning

Ved å vri mengdejusteren (a) 4 x 90° kan det stilles inn fire ulike vannmengder; 80, 85, 90 og 100 prosent av den maksimale vannmengden i systemet. Vend ønsket klakk mot stopplakken. Jo større klakk, desto mindre vannmengde.

#### ⓓ Temperatursperre

Temperatursperren reguleres ved å vri på temperaturringen (b). Jo mer den vrir mot minus, desto større blir varmtvannsbegrensningen.

#### ⓔ Innstilling oppvask-/vaskemaskinavstengning:

Kaldt -> varmt vann, for vann til oppvaskmaskin: Den markerte pilen på pinnen (c) skal peke mot enten "Hot" eller "Cold". Skyv vrideren en anelse og vri til ønsket posisjon, avhengig av hvilket innkommende vann til oppvaskmaskinen du ønsker.

### FEILSØKING/SERVICE

#### ⓕ Dårlig vanntrykk.

Smuss i strålesamleren: Skru løs strålesamleren (d) og rengjør innsatsen.

#### ⓑ1–5 Lekkasje fra tuten eller spakinnfestingen når kranen er stengt.

Bytt keramikkinnsetsen (e). **Steng først av innkommende vann.** Utfør i rekkefølge

ⓑ1–5 Byttet krever Mora Armatur serviceverktøy (MA-nr. 891096.AE). Bytt hele keramikkinnsetsen. Ved behov rengjør setet der keramikkinnsetsens tre pakninger tetter. OBS! Unngå å lage riper i overflaten. Monter sammen i omvendt rekkefølge.

#### ⓑ Bytte av tetningsringer for tut.

Utfør i rekkefølge ⓑ1–6. Byttet krever Mora Armatur serviceverktøy (MA-nr. 891096.AE).

Bytt tetningsringene (f) og smør dem. **OBS! Bruk bare armaturfett.**

**Utdjente produkter kan leveres til Mora Armatur for gjenvinning.**

## DK

### TEKNISKE DATA

- Benyttes til ledningsvand.
- Driftstryk min.: 0,05 MPa (0,5 bar).
- Driftstryk maks.: 1 MPa (10 bar).
- Anbefalt tryk til optimal funktion: 0,1–0,5 MPa (1–5 bar).
- Prøvetryk maks.: 1,6 MPa (16 bar).
- Maks. varmtvandstemperatur: 80 °C (anbefalet 60 °C).
- Koldtvandstemperatur: ~10 °C.
- Tilslutningsrør i Soft PEX®.

### Ved risiko for frost

Hvis blandingsbatteriet udsættes for uøvedige temperaturer på under 0 °C (f.eks. i uopvarmede fritidshuse), skal blandingsbatteriet afmonteres og opbevares i et opvarmet rum.

### Rengøring

Brug neutrale eller let basiske rengøringsmidler (pH 6–9) i flydende form til rengøring af vores produkter. Spray ikke direkte mod produktet da der er risiko for at de indbyggede komponenter kan tage skade. Brug i stedet en blød klud. Eksempler på egnede rengøringsmidler er sæbeopløsninger eller opvaskemiddel (ikke maskinopvaskemiddel). Brug ikke organiske, alkoholbaserede eller ætsende rengøringsmidler eller rengøringsmidler der indeholder slibemiddel. Denne type midler angriber overfladen og kan gøre produktet mat og ridset. Ved svære kalkaflejringer anbefales husholdningseddike (ikke ren eddike). Undgå kontakt med aluminiumklorider (fx deodorant) da dette kan misfarge produktet.

### MONTERING/INDSTILLING

Vi anbefaler, at du benytter en autoriseret VVS-installatør.

OBS! Ved ny rørinntallasjon skal rørene spules rene, inden blandingsbatteriet monteres.

OBS! Der kan forekomme lidt efterdryp.

#### ⓐ Monter blandingsbatteriet i henhold til billedet.

#### ⓑ Indkobling og klemmefiksering

Blandingsbatteriet er udstyret med Soft PEX®-tilslutningsrør. Ved indkobling skal tilslutningsstedet være fast fikseret med rørrklammer iht. billedet.

Til Soft PEX®-tilslutningsrør med glat tilslutningsende er det ikke nødvendigt med støttemuffe.

## ⓐ Volumenbegrænsning

Ved at dreje volumenbegrænseren (a) 4 x 90° kan der indstilles fire forskellige flows: 80, 85, 90 og 100 procent af det maksimale flow i systemet. Vend den ønskede klods mod stopklodsen. Jo større klods jo mindre flow.

## ⓑ Temperaturspærre

Ved at ændre indstillingen af temperaturringen (b) reguleres temperaturspærren. Jo mere den drejes mod minus, jo større bliver begrænsningen af det varme vand.

## ⓒ Indstilling af afspærringsventil vask/vaskemaskine:

Koldt -> varmt vand, til vand til vaskemaskine:

Den markerede pil på pinden (c) skal pege mod enten "Hot" eller "Cold". Skyd grebet en lille smule på, og drej til den ønskede stilling, afhængigt af, hvilken type vandtilgang man ønsker til vaskemaskinen.

### FEJLSØGNING/SERVICE

#### ⓓ Utilstrækkeligt flow.

Snavs i strålesamleren: Skru strålesamleren (d) løs, og rens indsatsen.

ⓑ1–5 Lækage fra tud eller grebets indfæstning, når der er lukket for blandingsbatteriet.

Udskift keramikkindsatsen (e). **Luk først for vandtilførslen.** Udfør i rækkefølgen ⓑ1–5. Udskiftningen kræver Mora Armatur serviceverktøj (MA nr. 891096.AE). Udskift hele keramikkindsatsen. Ved behov renses sædet, hvor keramikkindsatsens tre pakninger tætnes. OBS! Pas på ikke at ridse overfladen. Genmonter i omvendt rækkefølge.

#### ⓑ Udskiftning af tætningsringe til tud.

Udfør i rækkefølgen ⓑ1–6. Udskiftningen kræver Mora Armatur serviceverktøj (MA nr. 891096.AE). Udskift tætningsringene (f), og fedt dem ind. **OBS! Brug kun armaturfett.**

**Utdjente produkter kan indleveres til Mora Armatur til genvinding.**

## FI

### TEKNISET TIEDOT

- Käytetään käyttövedelle.
- Käyttöpaine min: 0,05 MPa (0,5 bar).
- Käyttöpaine max: 1 MPa (10 bar).
- Suositeltu paine optimaaliselle toiminnalle: 0,1–0,5 MPa (1–5 bar).
- Koestuspaine max: 1,6 MPa (16 bar).
- Max lämminvesilämpötila: 80 °C (suositus 60 °C).
- Kylmävesilämpötila: ~10 °C.
- Liitäntäputki Soft PEX®.

### Jäätymisvaara:

Jos lämpötila hanaan käyttöpaikassa laskee 0 °C:een alapuolelle (esim. lämmittämättömissä vapaa-ajan asunnoissa), on hana irrotettava ja säilytettävä lämmitystyssä tilassa.

### Puhdistus

Käytä tuotteidemme puhdistukseen neutraaleja tai kevyesti emäksisiä nestemäisiä puhdistusaineita (pH 6–9). Älä levitä puhdistusainetta suihkuttamalla sitä suoraan tuotteelle, sillä se voi vioittaa sisällä olevia komponentteja. Käytä sen sijaan pehmeää riepua. Puhdistusaineeksi sopivat esimerkiksi saippualliuokset tai astianpesuaineet (ei koneastianpesuaineet). Älä käytä orgaanisia, alkoholipohjaisia tai syövyttäviä puhdistusaineita tai hankausaineita sisältäviä puhdistusaineita. Ne voivat himmentää tai naarmuttaa tuotteen pintaa. Vakeat kalkkitahrat on suositeltavaa poistaa talousetikalla (ei puhtaalla etikalla). Vältä alumiinikloridien (esim. deodoranttien) joutumista pinnalle, sillä ne voivat värjätä tuotteen.

### ASENNUS/SÄÄTÖ

Suosittelemme asennuksen teettämistä valtuutetulla LVI-yrityksellä.

HUOM! Uudessa putkiasennuksessa täytyy putket huuhdella puhtaiksi ennen hanan asentamista. HUOM! Tiettyä jälkitiputusta voi esiintyä.

#### ⓐ Asenna hana kuvan mukaisesti.

#### ⓑ Kytkeä ja kirstys

Soft PEX®-liitäntäputkilla varustettu hana. Kytettäessä on liitäntäkohdan oltava kiinnitetty putkenkiinnittimellä kuten kuvassa. Soft PEX®-putkeen, jossa on sileä liitäntäpää, ei tarvita tukiholkkia.

#### ⓒ Virtaaman rajoitus

Kääntämällä virtaaman rajoitinta (a) 4 x 90° voidaan asettaa neljä erilaista virtaamaa; 80, 85, 90 ja 100 prosenttia verkoston maksimivirtaamasta. Käännä haluttu korko pidätinkorkoa vasten. Mitä suurempi korko, sitä pienempi virtaama.

#### ⓓ Lämpötilan rajoitus

Lämpötilan rajoitusta säädetään muuttamalla lämpötilan rajoitinrenkaan (b) asentoa. Mitä enemmän sitä käännetään miinusta kohti, sitä enemmän se rajoittaa lämpimän veden tuloa.

#### ⓔ Astianpesu/pesukoneventtiin sääto:

**Kylmä -> lämmin vesi, astianpesukoneen vedelle:** Tappiin (c) merkityn nuolen on osoitettava joko kohti merkintää "Hot" tai "Cold". Vedä väännintä hieman ja käännä se haluttuun asentoon riippuen siitä, kumpi tulovesi astianpesukoneeseen halutaan.

### VIANETSINTÄ/HUOLTO

#### ⓑ Huono virtaama.

Likaa poresuuttimessa: Kierrä poresuutin (d) irti ja puhdista sisäosa.

#### ⓑ1–5 Vuoto juoksuputkesta tai säätöivun juuresta hanan ollessa suljettuna.

Vaihda keraaminen säätökasetti (e). **Sulje ensin tulovesi.** Toimi järjestyksessä ⓑ1–5. Vaihdoissa tarvitaan Mora Armaturin huoltotyökalua (MA-nro 891096.AE). Vaihda koko keraaminen säätökasetti. Puhdista tarvittaessa hanarungon pohja, johon keraamisen säätökasetin kolme tiivistettä asettuvat. HUOM! Älä naarmuta pintaa. Asenna osat takaisin päinvastaisessa järjestyksessä.

#### ⓑ Juoksuputken tiivisterenkaiden vaihto.

Toimi järjestyksessä ⓑ1–6. Vaihdoissa tarvitaan Mora Armaturin huoltotyökalua (MA-nro 891096.AE). Vaihda tiivisterenkaat (f) ja voitele ne. **HUOM! Käytä vain vesikalusterasvaa.** **Käytetyt tuotteet voidaan palauttaa Mora Armaturille kierrätettäviksi.**

## ENG

### TECHNICAL DATA

- Used for tap water.
- Operating pressure, min.: 0.05 MPa (0.5 bar)

# Mora MMIX

- Operating pressure, max: 1 MPa (10 bar)
- Recommended pressure for optimal function: 0.1–0.5 MPa (1–5 bar).
- Test pressure, max: 1.6 MPa (16 bar)
- Max. hot water temperature: 80 °C (recommended: 60 °C).
- Cold water temperature: ~10 °C.
- Soft PEX® connection tube.

## Where there is a risk for frost

If the mixer will be subjected to external temperatures lower than 0 °C (e.g. in an unheated holiday home), the mixer should be disconnected and stored in a heated space.

## Cleaning

To clean our products, use a liquid cleaner that is neutral or slightly alkaline (pH 6–9). Do not spray the cleaner directly onto the product, as this could damage the parts inside. Use a soft cloth. Suitable detergents include soap solutions or washing up liquid (not dishwasher detergents). Do not use organic, alcohol-based, corrosive or abrasive cleaners or detergents as they could damage, scratch or dull the surface. To remove stubborn limescale deposits, we recommend household vinegar (not pure spirit vinegar). Avoid contact with aluminium chlorides (e.g. deodorant), which can discolour the product.

## INSTALLATION/SETTING

Installation should be carried out by an authorised water and sanitation company. NOTE! When installing new tubes, the tubes must be flushed clean before the mixer is connected. NOTE! Some dripping may occur after use.

### Ⓐ Install the mixer as shown in the diagram.

### ⓑ Connection and clipping

The mixer has a Soft PEX® connection tube. When connecting the mixer, the connection point must be fixed firmly in place with a tube clip as shown in the diagram. No supporting bush is required for Soft PEX® connection tubes with a smooth connection end.

### ⓒ Flow control

Four different flow settings can be selected by turning the flow adjuster (a) 4x90°: 80, 85, 90 and 100 percent of the maximum flow in the system. Turn the chosen lug towards the stop lug. The larger the lug, the weaker the flow will be.

### ⓓ Temperature limiter

The temperature limiter is adjusted by remeshing the temperature ring (b). The further it is turned towards the minus symbol, the cooler the water will be.

### ⓔ Setting of dishwasher/washing machine valve function:

Cold -> hot water, for dishwasher supply water: The marked arrow on the rod (c) should point to either "Hot" or "Cold". Push the handle slightly and turn it to the position that corresponds to the type of water you want supplied to the dishwasher.

## TROUBLESHOOTING/SERVICE

### ⓕ Weak water flow.

Clogged aerator: Unscrew the aerator (d) and clean the cartridge.

### ⓖ1–5 The spout or spout attachment point leak when the mixer is turned off:

Replace the ceramic cartridge (e). **First turn off the incoming water supply.** Perform steps ⓖ1–5, using a Mora Armatur servicing tool (MA No. 891096.AE). Change the whole ceramic cartridge. If necessary, clean the site where the three gaskets in the ceramic cartridge act as a seal against the mixer body. NOTE! Do not scratch the surface. Reassemble in reverse order.

### ⓖ Changing the sealing rings for the spout:

Perform steps ⓖ1–6, using a Mora Armatur servicing tool (MA No. 891096.AE). Replace the sealing rings (f) and lubricate them. **NOTE! Only use silicone grease.**

**Disused products can be returned to Mora Armatur for recycling.**

## DE

### TECHNISCHE DATEN

- Für den Einsatz mit Brauchwasser.
- Betriebsdruck min.: 0,05 MPa (0,5 Bar).
- Betriebsdruck max.: 1 MPa (10 Bar).
- Empfohlener Druck für optimale Funktion: 0,1–0,5 MPa (1–5 Bar).
- Testdruck max.: 1,6 MPa (16 Bar).
- Max. Warmwassertemperatur: 80°C (empfohlen 60°C).
- Kaltwassertemperatur: ca. 10°C.
- Anschlussrohre aus Soft PEX®.

### Bei Frostgefahr

Falls der Mischer niedrigeren Außentemperaturen als 0 °C (z.B. in einem aufgewärmten Ferienhaus) ausgesetzt wird, muss der Mischer demontiert und in einer aufgewärmten Räumlichkeit aufbewahrt werden.

### Reinigung

Verwenden Sie zur Reinigung unserer Produkte neutrale oder leicht alkalische Reinigungsmittel (pH-Wert 6–9) in flüssiger Form. Besprühen Sie das Produkt nicht direkt. Andernfalls können die Komponenten im Inneren beschädigt werden. Verwenden Sie stattdessen ein weiches Tuch. Als Reinigungsmittel kommen z.B. Seifenlösungen oder Geschirrspülmittel (nicht für Spülmaschinen) in Frage. Benutzen Sie keine organischen Reinigungsmittel, Reinigungsmittel auf Alkohobasis, aggressiven Reinigungsmittel oder Reinigungsmittel mit Schleifpartikeln. Diese Mittel greifen die Oberfläche an und können den Produktglanz beseitigen oder Kratzer verursachen. Für hartnäckige Kalkflecken wird Haushaltsessig (kein reiner Essig) empfohlen. Vermeiden Sie einen Kontakt mit Aluminiumchloriden (z.B. Deos), da diese das Produkt verfärben können.

### MONTAGE/EINSTELLUNG

Wir empfehlen, ein professionelles HLS-Unternehmen zu beauftragen. Hinweis: Bei einer Rohrinstallation müssen die Rohre gespült werden, bevor die Mischermontage erfolgt.

Hinweis: Nachträglich kann noch eine geringe Wassermenge austreten.

### Ⓐ Montieren Sie den Mischer gemäß Abbildung.

### ⓑ Anschluss und Klemmung

Der Mischer ist mit Soft PEX®-Anschlussrohren ausgerüstet. Bei der Montage muss die Anschlussposition fest mit einer Rohrschelle fixiert sein, siehe Abbildung. Bei Soft PEX®-Anschlussrohren mit glattem Anschlussende ist keine Stützhülse erforderlich.

### ⓒ Durchflussbegrenzung

Durch Drehen des Durchflussreglers (a) 4 x 90° lassen sich vier verschiedene Durchflusswerte einstellen: 80, 85, 90 und 100 % des maximalen Systemdurchflusses. Wenden Sie den gewünschten Absatz zum Anschlag. Je größer der Absatz, desto geringer der Durchfluss.

### ⓓ Temperatursperre

Durch Verstellen des Temperaturreglers (b) wird die Temperatursperre eingestellt. Je weiter der Ring in Minusrichtung gedreht wird, desto größer fällt die Warmwasserbegrenzung aus.

### ⓔ Einstellung des Spül-/Waschmaschinenstopps:

Kaltes -> warmes Wasser, für Wasser zur Spülmaschine: Der markierte Pfeil auf dem Stift (c) muss entweder auf "Hot" (Warm) oder "Cold" (Kalt) weisen. Drücken Sie den Knauf leicht und drehen Sie ihn in die gewünschte Stellung, je nachdem, welches Wasser in die Spülmaschine strömen soll.

## FEHLERSUCHE/SERVICE

### ⓕ Unzureichender Durchfluss.

Verschmutzter Perlator: Schrauben Sie den Perlator (d) ab und reinigen Sie den Einsatz.

### ⓖ1–5 Leckende Tülle oder Hebelhalterung bei geschlossenem Mischer.

Tauschen Sie den Keramikeinsatz aus (e). **Sperren Sie zunächst die Wasserzufuhr.** Führen Sie die Schritte ⓖ1–5 aus. Für den Wechsel ist das Mora Armatur-Servicewerkzeug MA-Nr. 891096.AE erforderlich. Tauschen Sie den gesamten Keramikeinsatz aus. Reinigen Sie bei Bedarf den Sitz, an dem die drei Dichtungen des Keramikeinsatzes anliegen. Hinweis: Verkratzen Sie nicht die Oberfläche. Montieren Sie die Einheit in umgekehrter Reihenfolge.

### ⓖ Wechsel der Dichtungsringe für die Tülle.

Führen Sie die Schritte ⓖ1–6 aus. Für den Wechsel ist das Mora Armatur-Servicewerkzeug MA-Nr. 891096.AE erforderlich. Wechseln Sie die Dichtungsringe (f) und schmieren Sie sie. **Hinweis: Verwenden Sie ausschließlich geeignetes Fett für Armaturen.**

**Altprodukte können zu Recyclingzwecken Mora Armatur zugeführt werden.**

## NL

### TECHNISCHE GEGEVENS

- Wordt gebruikt voor tapwater.
- Bedrijfsdruk min.: 0,05 MPa (0,5 bar).
- Bedrijfsdruk max.: 1 MPa (10 bar).
- Aanbevolen druk voor optimale werking: 0,1–0,5 MPa (1–5 bar).
- Testdruk max.: 1,6 MPa (16 bar).
- Max. warmwatertemperatuur: 80 °C (aanbevolen 60 °C).
- Koudwatertemperatuur: ~10 °C.
- Aansluitleidingen van Soft PEX®.

### Bij kans op vorst

Als de mengkraan wordt blootgesteld aan temperaturen lager dan 0 °C (bijv. bij onverwarme recreatiewoningen) moet de mengkraan worden losgekoppeld en worden bewaard in een verwarmde ruimte.

### Schoonmaken

Gebruik voor de reiniging van onze producten neutrale of licht-basische, vloeibare schoonmaakmiddelen (pH 6-9). Spray niet direct op het product om te voorkomen dat interne onderdelen beschadigd raken. Gebruik een zachte doek. Voorbeelden van schoonmaakmiddelen zijn zeepoplossingen of afwasmiddelen (geen vaatwasmiddel). Gebruik geen organische of bijtende schoonmaakmiddelen, schoonmaakmiddelen op basis van alcohol of schoonmaakmiddelen met schuurmiddel. Deze beschadigen het oppervlak en kunnen het product mat maken en bekrassen. Wij raden aan voor hardnekkige kalkvlekken schoonmaakazijn (geen pure azijn) te gebruiken. Vermijd contact met aluminiumchloriden (bijv. deodorant), omdat deze het product kunnen laten verkleuren.

## MONTEREN/INSTELLEN

Wij bevelen aan dat u een erkend installatiebedrijf raadpleegt. NB! Bij nieuw leidingwerk moeten de leidingen worden schoongespoeld voordat de mengkraan wordt gemonteerd. NB! Nadruppelen is mogelijk.

### Ⓐ Monteer de mengkraan volgens de afbeelding.

### ⓑ Aansluiten en vastzetten

De mengkraan is uitgerust met Soft PEX®-aansluitleidingen. Bij het aansluiten moet de aansluitplek zijn vastgezet met leidingklemmen (zie afbeelding).

Voor Soft PEX®-aansluitleidingen met een vlak aansluitende is geen steunhuls nodig.

### ⓒ Stroombegrenzing

Door de stroombegrenzer (a) 4 x 90° te draaien, kunt u vier verschillende stromen instellen: 80, 85, 90 en 100 procent van de maximale stroom in het systeem. Keer de gewenste nok in de richting van de aanslagnok. Hoe groter de nok, hoe minder stroom.

### ⓓ Temperatuurbegrenzer

Door de temperatuurring (b) er opnieuw op te leggen, regelt u de temperatuurbegrenzer. Hoe meer u deze naar min draait, hoe groter de warmwaterbegrenzing.

### ⓔ Afsluiter van afwasmachine/wasmachine instellen:

Koud -> warm water, voor water voor de afwasmachine: De gemarkeerde pijl op de pin (c) moet naar "Hot" of "Cold" wijzen. Duw de knop een beetje aan en draai deze naar de gewenste stand, afhankelijk van welke watertoevoer u naar de afwasmachine wilt.

## STORINGZOEKEN/SERVICE

### ⓕ Slechte stroom.

Vuil in de perlator: draai de perlator (d) los en maak de inzet schoon.

### ⓖ1–5 Lekkage uit de uitloop of handelbevestiging als de mengkraan dicht is.

Vervang de keramische inzet (e). **Sluit eerst de watertoevoer af.** In de volgorde ⓖ1–5 uitvoeren. Voor het vervangen is servicegereedheid van Mora Armatur nodig (MA-nr. 891096.AE). Vervang de hele keramische inzet. Indien nodig maakt u de zitting schoon op de plek waar de drie pakkingen van de keramische inzet afdichten. NB! Zorg dat er geen krassen op het oppervlak komen. In omgekeerde volgorde terugplaatsen.

### ⓖ Afdichtringen voor uitloop vervangen.

Uitvoeren in de volgorde ⓖ1–6. Voor het vervangen is servicegereedheid van Mora Armatur nodig (MA-nr. 891096.AE). Vervang de afdichtringen (f) en smeet ze in. **NB! Gebruik uitsluitend armatuurvet.**

**Oude producten kunnen bij Mora Armatur worden ingeleverd voor recycling.**

# Mora MMIX

## FR

### CARACTÉRISTIQUES TECHNIQUES

- Prévu pour eau sanitaire.
- Pression de service mini : 0,05 MPa (0,5 bar).
- Pression de service maxi : 1 MPa (10 bar).
- Pression recommandée pour un fonctionnement optimal : 0,1–0,5 MPa (1–5 bar).
- Pression d'épreuve maxi : 1,6 MPa (16 bar).
- Température d'eau maxi à l'arrivée d'eau chaude : 80°C (recommandée : 60°C).
- Température d'eau froide : 10°C.
- Flexible de raccordement en Soft PEX®.

### Risque de gel :

L'eau doit être vidée de la canalisation et du mitigeur (maison de vacances non chauffée, par exemple). Laisser le mitigeur en position ouverte. Pour plus de sécurité, on peut également dé-monter le mitigeur et le conserver dans un local chauffé.

### MONTAGE/RÉGLAGE

Nous vous recommandons de faire appel à un installateur en Plomberie-Sanitaire-Chauffage professionnel. N. B. Avant d'installer le mitigeur, les canalisations qui conduisent à celui-ci doivent être rincées. N. B. Un écoulement résiduel peut survenir.

#### Ⓐ Monter le mitigeur selon l'illustration.

#### Ⓑ Raccordement et bague de serrage

Le mitigeur est équipé d'un flexible de raccordement Soft PEX®. Avant le raccordement, le raccord de branchement de la canalisation d'alimentation doit être fixé à l'aide d'une bague de serrage selon l'illustration. Le flexible Soft PEX® à extrémité de branchement lisse ne requiert pas de douille de soutien.

#### Ⓒ Limitation de débit

Quatre différents débits peuvent être réglés en tournant le réglage de débit (a) de 4 x 90° : 80, 85, 90 et 100 % du débit maximal du système. Orienter le talon souhaité sur la butée. Plus la valeur de l'ergot est grande, plus le débit est faible.

#### Ⓓ Blocage de température

Le blocage de température se règle en déplaçant la bague de température (b). Plus on tourne la bague vers le moins, plus la limite de température d'eau chaude sera élevée.

#### Ⓔ Réglage fermeture lave-vaisselle/lave-linge :

Froid -> eau chaude, pour l'eau du lave-vaisselle :

La flèche sur la tige (c) doit être orientée soit sur « Hot » (chaude) soit sur « Cold » (froid). Faire tourner légèrement le bouton et tourner jusqu'à la position recherchée, en fonction de l'arrivée d'eau souhaitée pour le lave-vaisselle.

### DÉPANNAGE/ENTRETIEN

#### Ⓕ Débit faible.

Impuretés dans l'embout de robinet (mousseur-aérateur) : Dévisser le mousseur-aérateur (d) et nettoyer les saletés présentes dans la cartouche.

#### Ⓖ 1–5 Fuite au niveau du bec ou de la fixation du levier quand le mitigeur est fermé.

Remplacer la cartouche céramique complète (e). **Fermer d'abord l'arrivée d'eau.** Effectuer dans l'ordre Ⓖ1–5. Le remplacement exige l'outil spécial Mora Armatur (réf. 891096.AE). Remplacer la cartouche céramique complète. Au besoin, nettoyer le plan d'étanchéité des trois joints de la cartouche céramique. N. B. Ne pas rayer la surface. Remonter dans l'ordre inverse.

#### Ⓖ Échange des joints d'étanchéité du bec.

Effectuer dans l'ordre Ⓖ1–6. Le remplacement exige l'outil spécial Mora Armatur (réf. 891096.AE). Remplacer les joints d'étanchéité (f) et lubrifier les nouveaux. **N. B. Utilisez uniquement de la graisse pour robinetterie.**

**Les produits à mettre au rebut peuvent être retournés à Mora Armatur pour recyclage.**

## RU

### ТЕХНИЧЕСКИЕ ДАННЫЕ

- Используется для водопроводной воды.
- Эксплуатационное давление мин: 0,05 МПа (0,5 бар).
- Эксплуатационное давление максимум: 1 МПа (10 бар).
- Рекомендуемое давление для оптимальной функциональности: 0,1–0,5 МПа (1–5 бар).
- Проверочное давление максимум: 1,6 МПа (16 бар).
- Максимальная температура горячей воды: 80 °С (рекомендуется 60 °С).
- Температура холодной воды: ≈10 °С.
- Подсоединительная трубка из мягкого шланга Soft PEX®.

#### При риске замерзания

Если смеситель будет подвергаться влиянию наружной температуры ниже 0 °С (например, в неотапливаемых летних домиках), то из водоподводящих трубопроводов и смесителя должна быть слита вода.

Оставьте смеситель в открытом положении. Альтернативно смеситель можно демонтировать и хранить в отапливаемом помещении.

### МОНТАЖ/УСТАНОВКА

Мы рекомендуем вам обратиться в компанию, авторизованную для монтажа сантехнической арматуры. **ВНИМАНИЕ!** При новой установке, перед монтажом смесителя, трубопроводы к смесителю должны быть промыты. **ВНИМАНИЕ!** Может возникнуть незначительное появление капель.

#### Ⓐ Монтаж смесителя

Установите смеситель, как показано на рисунке.

#### Ⓑ Подключение и зажимное кольцо

Смеситель оснащён подсоединительной трубкой из мягкого шланга Soft PEX®. При подключении, место подсоединения должно быть неподвижно зафиксировано трубным зажимом, как показано на рисунке.

Для мягкого шланга Soft PEX® с гладким концом подключения не требуется никакой опорной втулки.

#### Ⓒ Ограничение потока

Поворачивая переключатель потока (a) 4 x 90°, можно установить четыре

различных потока: 80, 85, 90 и 100 процентов от величины максимального потока в системе. Поверните желаемую колодку к ограничителю. Чем больше колодка, тем меньше поток.

#### Ⓓ Ограничитель температуры

Ограничитель температуры регулируется при помощи перевода зубца ограничительного кольца (b). Чем больше он переводится в сторону минуса, тем больше ограничение подачи горячей воды.

#### Ⓔ Установка отключения стиральной/посудомоечной машины:

Холодная -> горячая вода, для воды к посудомоечной машине: Маркированная стрелка на штырьке (c) должна указывать на "Hot" (Горячая) или на "Cold" (Холодная). Задвиньте чуть-чуть рукоятку и поверните её в желаемое положение, в зависимости от того, какую поступающую воду к посудомоечной машине вы желаете.

### ПОИСК НЕИСПРАВНОСТЕЙ/СЕРВИС

#### Ⓕ Недостаточный поток.

Грязь в насадке струи. Отвинтите насадку струи (d) и очистите вкладку.

#### Ⓖ1–5 Протечка из излива или крепления рукоятки, если смеситель закрыт.

Замените керамический картридж (e). Сначала отключите поступающую воду. Выполните в порядке F1–5. Замена требует наличие сервисного инструмента Mora Armatur (МА номер 891096.AE). Замените весь керамический картридж. При необходимости, очистите седло, где расположены три уплотнения. **ВНИМАНИЕ!** Не царапайте поверхность. Монтаж производится в обратном порядке.

#### Ⓖ Замена уплотнительных колец для излива.

Выполните в порядке F1–6. Замена требует наличие сервисного инструмента Mora Armatur (МА номер 891096.AE). Замените уплотнительные кольца (f) и смажьте их. **ВНИМАНИЕ!** Используйте только смазку для сантехнических изделий.

**Продукция, отслужившая срок эксплуатации, может быть возвращена в компанию Mora Armatur для утилизации.**

## 中文

### 产品参数

饮用水龙头。  
最小水压要求: 0.05MPa (0.5bar)。  
可承受最大水压: 1MPa (10bar)。  
推荐使用水压: 0.1–0.5MPa (1–5bar)。  
本产品已通过最大1.6MPa (16bar)的高压测试。  
可承受最高热水温度: 80摄氏度 (推荐热水温度: 60摄氏度)。  
冷水温度: 10摄氏度。  
产品搭配Soft PEX (交联聚乙烯软管) 作为进水连接软管。  
低温使用环境应对

如果本产品的使用环境温度低于0摄氏度 (例如: 冬季没有加热系统的室内环境。), 将本产品及供水管中的残水排除, 并将本产品调至打开 (出水) 状态。或者将本产品拆除, 放置在有加热系统的环境中保存。

#### 安装及调试

本产品应该由具有资质的人员进行安装。注意! 使用新连接管连接本产品本体之前, 要使用清水将管道冲洗干净。注意! 在使用本产品时, 关闭本体把手之后, 出水处的起泡器可能偶尔会有滴水现象, 属于正常情况。

#### 图示A 产品本体的安装

按照图示的方法进行产品本体安装。

#### 图示B 产品管道连接及固定

本产品配有Soft PEX (交联聚乙烯软管)。如图所示, 连接产品本体时, 要确保软管安装固定到位。如果产品配有Soft PEX (交联聚乙烯软管) 连接端为螺母并靠平垫密封时, 可以直接连接而不需要支撑衬套。

#### 图示C 流量控制

本产品有4个流量选择, 通过调整流量调节片图示C中的 (a) 4X90度安装位置: 可以选择的流量为最大流量的80%, 85%, 90% 或100%。将流量调节片调节至希望的流量并固定, 调节片流量指示凸起位置越高则流量越小。

#### 图示D 温度限定器

本产品出水最高温度的限定功能是通过调节图示D中 (b) 温度调节环完成。将温度环向标有负号的方向进行调整, 出水温度则会随之降低。

#### 图示E 洗碗机或洗衣机开关阀功能

用于洗碗机使用的水源可以为冷水或者热水, 根据实际情况而定: 产品出厂时图示E中的 (c) 杆件上的箭头可能对准Hot (热水) 或者Cold (冷水) 字样。根据实际需要, 轻按把手并旋转至希望用于洗碗机的水源类别, 即冷水或热水。

#### 异常问题解决办法及产品基本维护

#### 图示F 出水流量过小。

出水处的起泡器堵塞: 将图示F中起泡器 (d) 拆下并清理起泡器中的起泡网。

#### 当本产品处于关闭状态时, 如果图示F中的1–5部分有泄漏问题:

则需要更换陶瓷阀芯 (e)。首先需要关闭供水总阀。使用Mora的拆卸工具 (MA No. 891096.AE) 完成图示1–5的拆解步骤, 更换整个陶瓷阀芯。如果有必要, 清洁位于陶瓷阀芯底部的三个密封圈。注意! 不要损伤 密封圈及其密封的本体表面。安装步骤与拆解的顺序相反。

#### 图示F 更换出水管的密封圈:

使用Mora的拆卸工具 (MA No. 891096.AE) 根据图示F中的1–6步骤进行密封圈的更换并且对新密封圈进行润滑。注意! 只能使用硅类油脂。

#### 产品清洁

用软布沾取中性或者偏碱性的液体清洁剂 (pH值大约在6–9) 擦拭镀铬或者不锈钢拉丝表面的产品。可以使用的清洁剂包括肥皂液及洗涤剂 (但不能使用餐具洗涤剂)。请勿使用有机溶剂, 含有酒精成分的清洁剂以及具有腐蚀性或含有磨料的清洁剂。推荐使用食用醋清洁产品表面顽固的水垢 (不可使用纯醋酸产品)。避免与氯化铝接触 (例如: 除臭除味剂)。