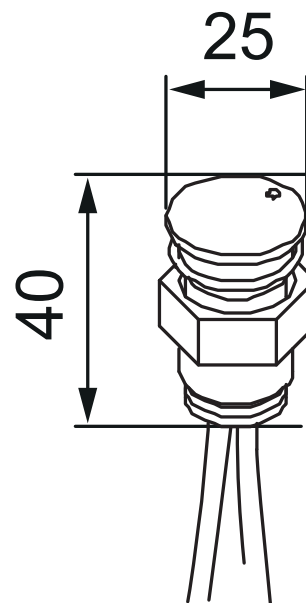


# Elektronisk diskmaskinsavstängning

mora  
ANNO 1927

Vattenskadorna i våra kök fortsätter att öka och trenden visar på en fortsatt stark ökning. Allt fler läckage beror på läckande diskmaskin eller kyl och frys med ismaskin. Med Mora Armatur's elektroniska diskmaskinsavstängning kan du vara trygg. Denna diskmaskinsavstängning har en elektroniskt styrd ventil som efter 3 eller 12 timmar efter aktivering stänger av vatten tillförseln till diskmaskinen.

Passar alla blandare, kan även användas till tvättmaskin.



- Touchknappen monteras i diskbänksplåten eller i bänkskivan, skivtjocklek 0-40 mm
- Färgindikator för lägesval
- Stänger automatiskt efter 3 eller 12 timmar
- Levereras med batteri 9V
- Anslutning G1/2
- Hålmått  $\varnothing$ 20-21 mm

Utförande  
Krom

MA nr  
24 22 00

RSK nr  
8322335