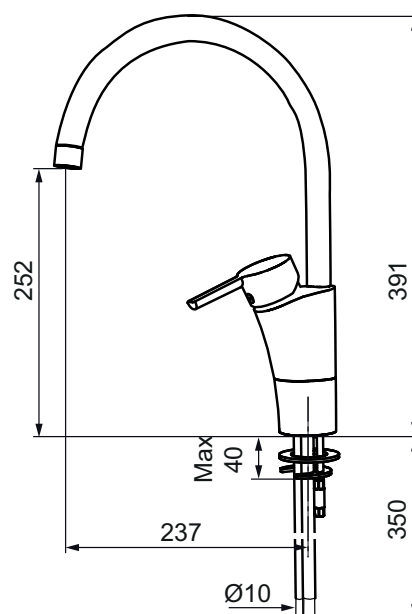


# Mora MMIX K5 kök

mora

ANNO 1927

Mora MMIX kombinerar en formskön och ergonomisk design med en energieffektiv insida. Designen präglas av en smekamt böljande geometri och förmedlar en tidlös och sammanhängande stil över hela serien. Vårt unika miljökoncept EcoSafe™ ligger till grund för utvecklingsarbetet och bidrar till låg energiförbrukning och långsiktig miljöhänsyn. Blandaren är blyfri.



- ESS (energisparsystem)
- Mjukstängning med keramisk tätning
- Omställbar flödesbegränsning och temperaturspär
- Eco (energi- och vattenbesparande strålsamlare)
- Flexibla anslutningsrör i metallomspunnen Soft PEX®
- Svängbar pip 60°, 85°, **110°** eller 360°
- Godkänd av reumatikerförbundet
- Lead Free (blyfri)
- Hålmått Ø32-37 mm



Utförande	MA nr	RSK nr
Krom, energiklass C	73 21 00	8318375
Krom, konstantflöde 8 l/min vid 2–6 bar, energiklass C	73 21 00.CA	8318379
Krom, med plusflöde, energiklass B	73 21 00.TT	8318378

Mora MMIX K5 kök

---

mora  
ANNO 1927