



Montering Oskar 30

Skriv ut monteringsanvisningen med färgskrivare.



Trähuset önskar lycka till med stugan, boden ni köpt från Trähuset.

Packa upp stugan efter leverans och kontrollera att allt är med enligt materialspecifikationerna

Som kund har ni 8 dagar på er att reklamera till Trähuset eller inom rimlig tid. Om ni reklamerar efter denna tid får ni själva hämta eller byta direkt på Trähuset i Tyresö. Ni står själva för transportkostnad till och från Trähuset.

Fönster och detaljer ligger i de flesta fall i paketet med väggblocken (i det första stora blocket).

Att tänka på

- 1 Läs monteringsanvisningen noga
- 2 Materialet ska skyddas från sol och regn och läggas jämt på underlag av trä.
- 3 Dörrar ska ligga eller stå mot ett jämt underlag så att de inte blir skeva.
- 4 Rådgör med den brädgård eller byggvaruhus där ni köpt stugan om takpapp och lämplig spik

Verktyg ni bör ha för att montera en stuga:

Vattenpass, hammare, fogsvars, vinkelhake, stämjärn, färgsnöre, skruvdragare, koben, yxa

Vi reserverar oss för eventuella tryckfel

Materialspecifikation

Oskar-30

Blockpaket 1

- 4 Block nr 1
- 2 Block nr 4
- 4 Block nr 5
- 4 Stommar till mellanvägg nr 1+2
- 1 Fönster 50x50 öppningsbart
- 1 Karm till fönster
- 1 Pkt foder till fönster
- 2 Vingar till vindskivor
- 1 Minilåda+2pkt 2,8x75 spik

Blockpaket 2

- 2 Block nr 2
- 6 Block nr 3a-3b-3c-3d-3e-3f

Tillbehör 1

- 2 Bjälklag nr 1 244 cm
- 10 Bjälklag nr 2 600 cm
- 2 Bärlina nr 21
- 144 Golv 244 cm
- 1 Pkt hörnknutar nr 11
- 12 Brädor nr 20. Spikas ovan och under dörr 191 cm kapas in på plats
- 14 Spikbleck
- 2 Pkt Ankarspik
- 3 Rullar vindväv

Tillbehör 2

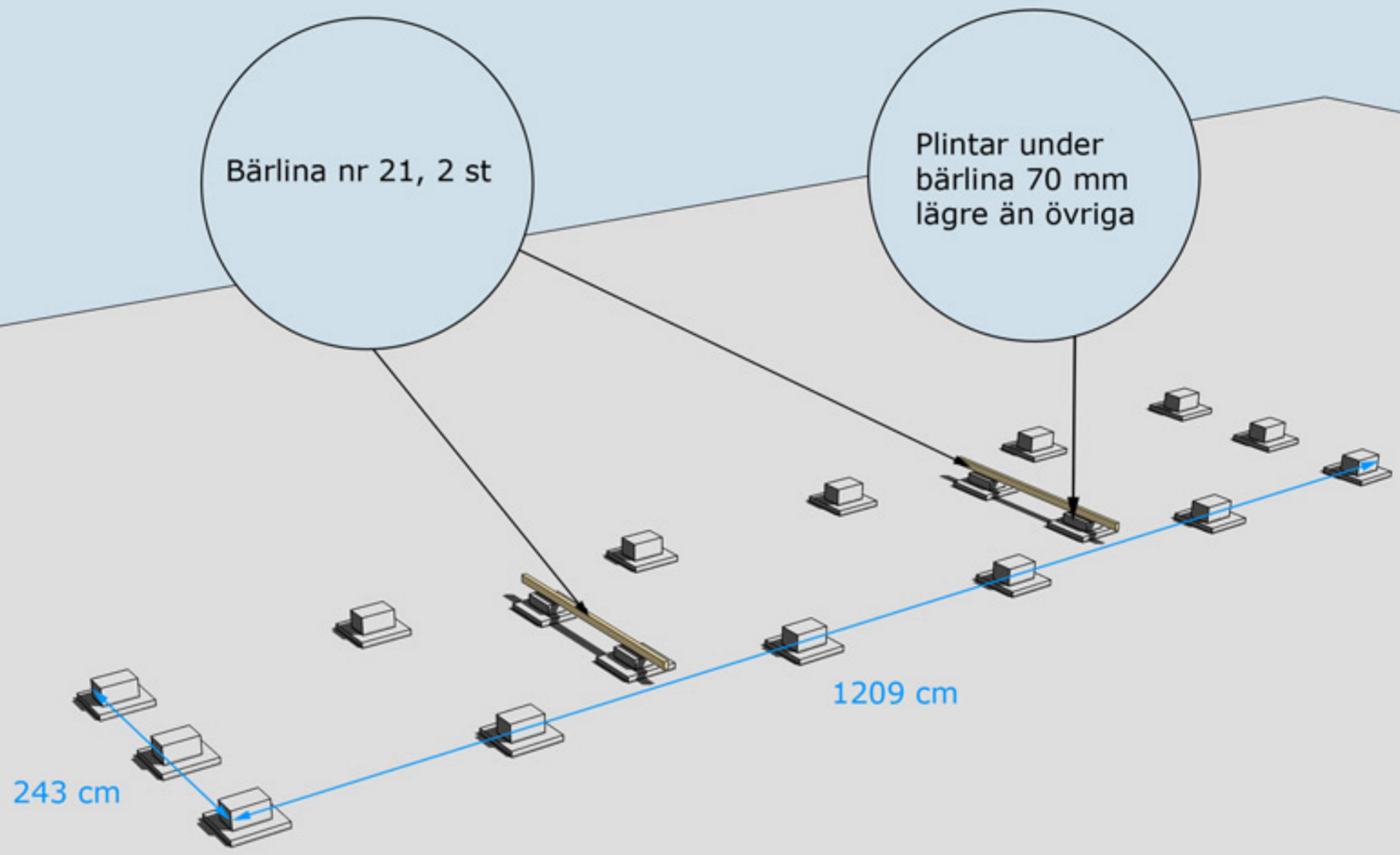
- 4 Takbjälkar nr 13 650 cm
- 4+2 Takbjälkar nr 13 skarvas vid mellanvägg 650+420 Färdig längd 13meter
- 148 Tak 300 cm
- 1 Pkt Vindskivor nr 66
- 1 Pkt Vattbrädor nr 55
- 3 Brädor nr 7 Takfotsbräda
- 3 Reglar nr 44 Takfotsregel
- 20 Underslag till golvbjälkar 300 cm
- 3 Reglar nr 20 ovan dörr
- 1 Pkt Trekantsläkt ca 20 meter

Tillbehör 3 Panel

- 233,6x122st långsida bak
- 594,0x126st långsida fram+gavlar

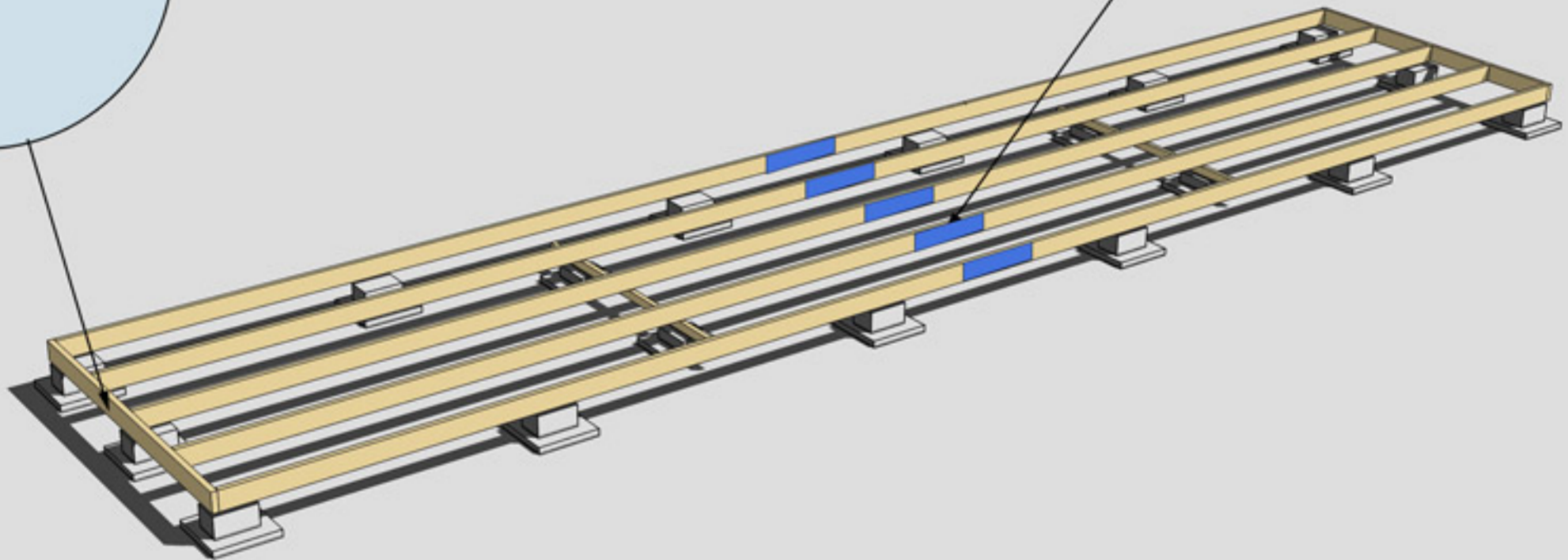
Dörrpaket

- 1 Pardörr 160x200-Runt glas
- 2 Enkeldörr 80x200-Runt glas
- 1 Paket foder till dörrar
- 4 Skruv till karm 6x100



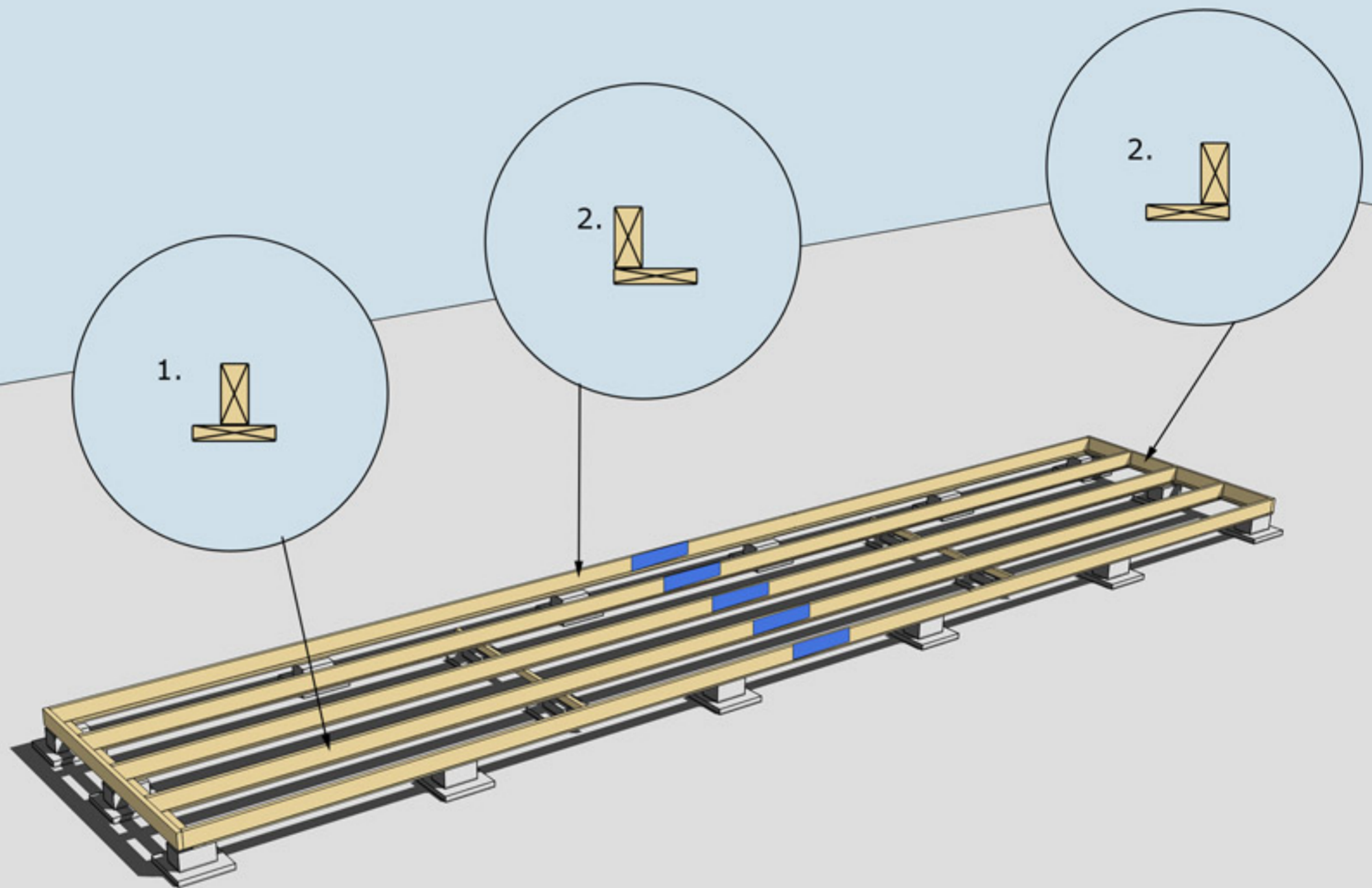
Golvbjälke nr 1, 2 st

Golvbjälke nr 2, 5 st
skarvas med
spikplåtar



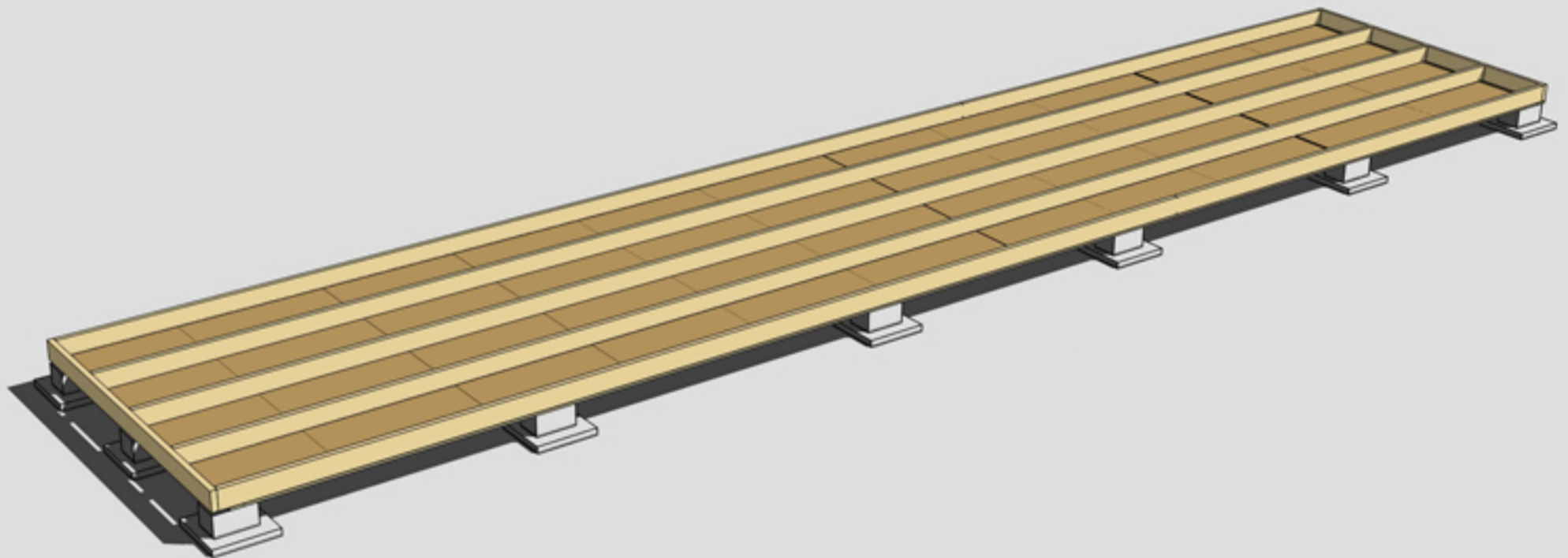
MONTERING AV BJÄLKLAG NR 1 OCH 2





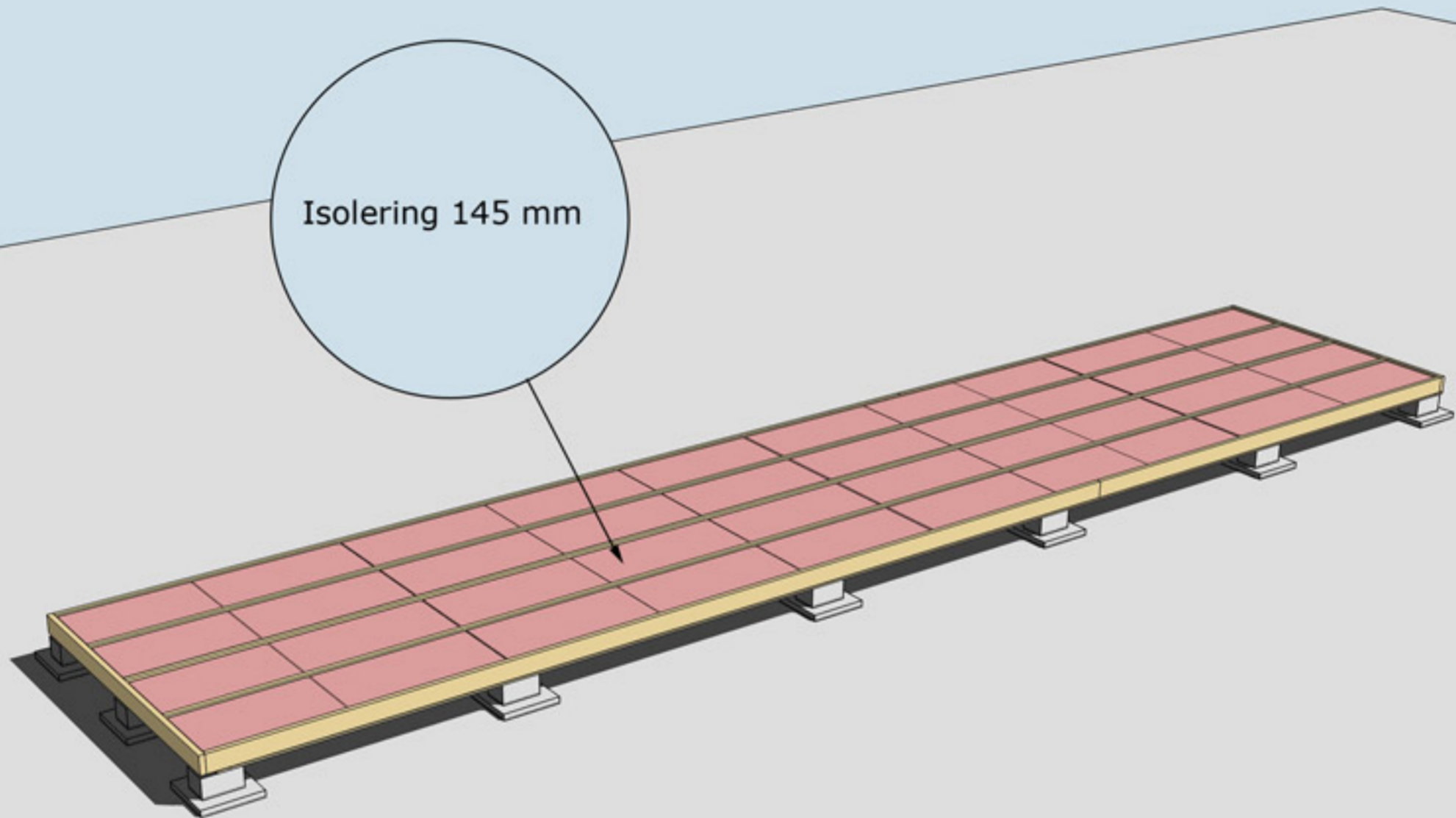
MONTERING AV UNDERSLAG

Underslag golvbjälke spikas centrerat på golvbjälkarna i mitten (nr 1.)
Underslag golvbjälke spikas i ytterkant på golvbjälkarna ytterst (nr 2)



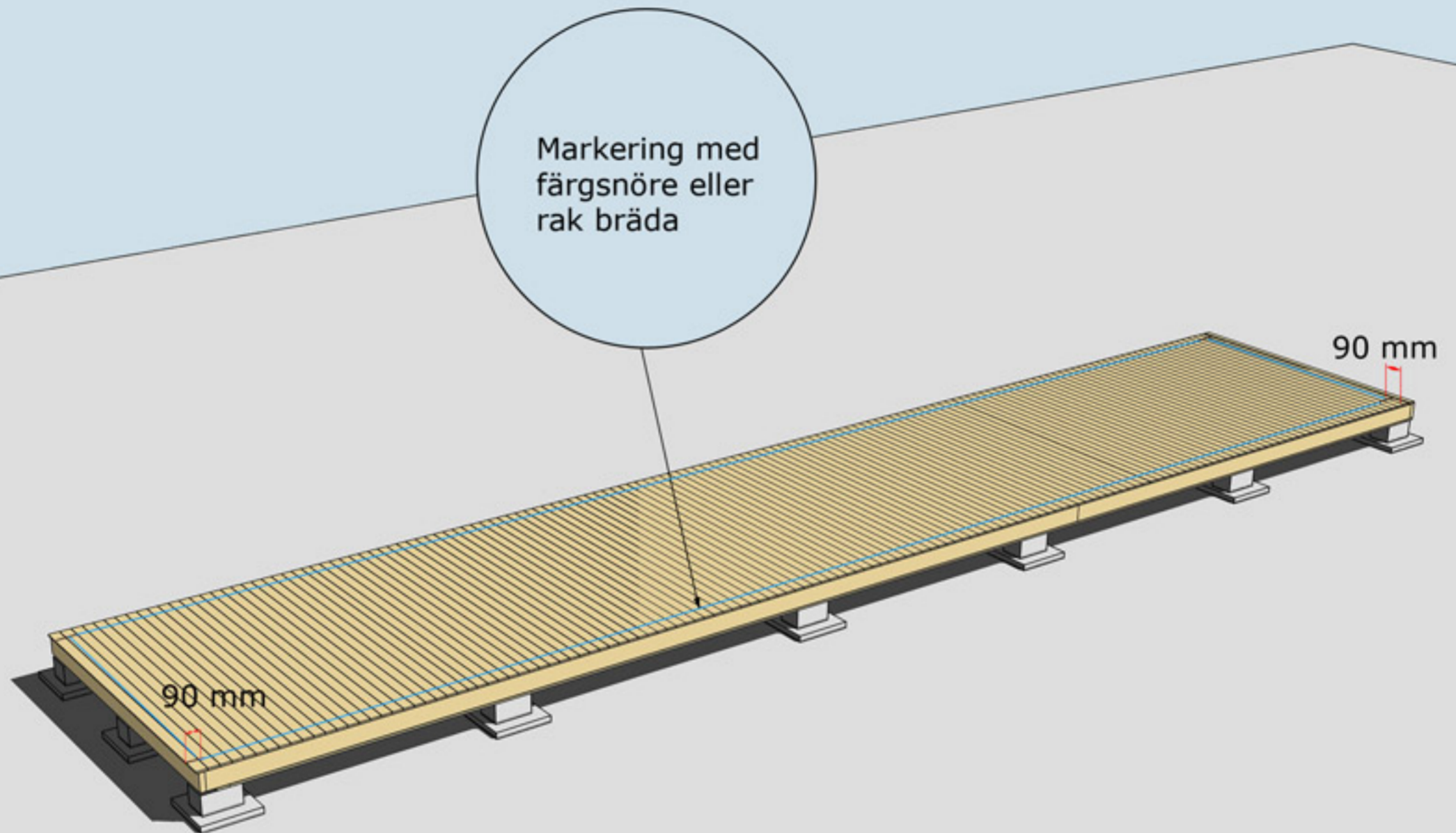
MONTERING AV TROSSBOTTENSKIVOR/BLINDBOTTENSKIVOR
OBS! Trossbottensskivor/Blindbottensskivor ingår ej i leveransen





Isolering 145 mm

ISOLERING AV BJÄLKLÄG
OBS! Isolering ingår ej i leveransen



MONTERING AV GOLVBRÄDOR

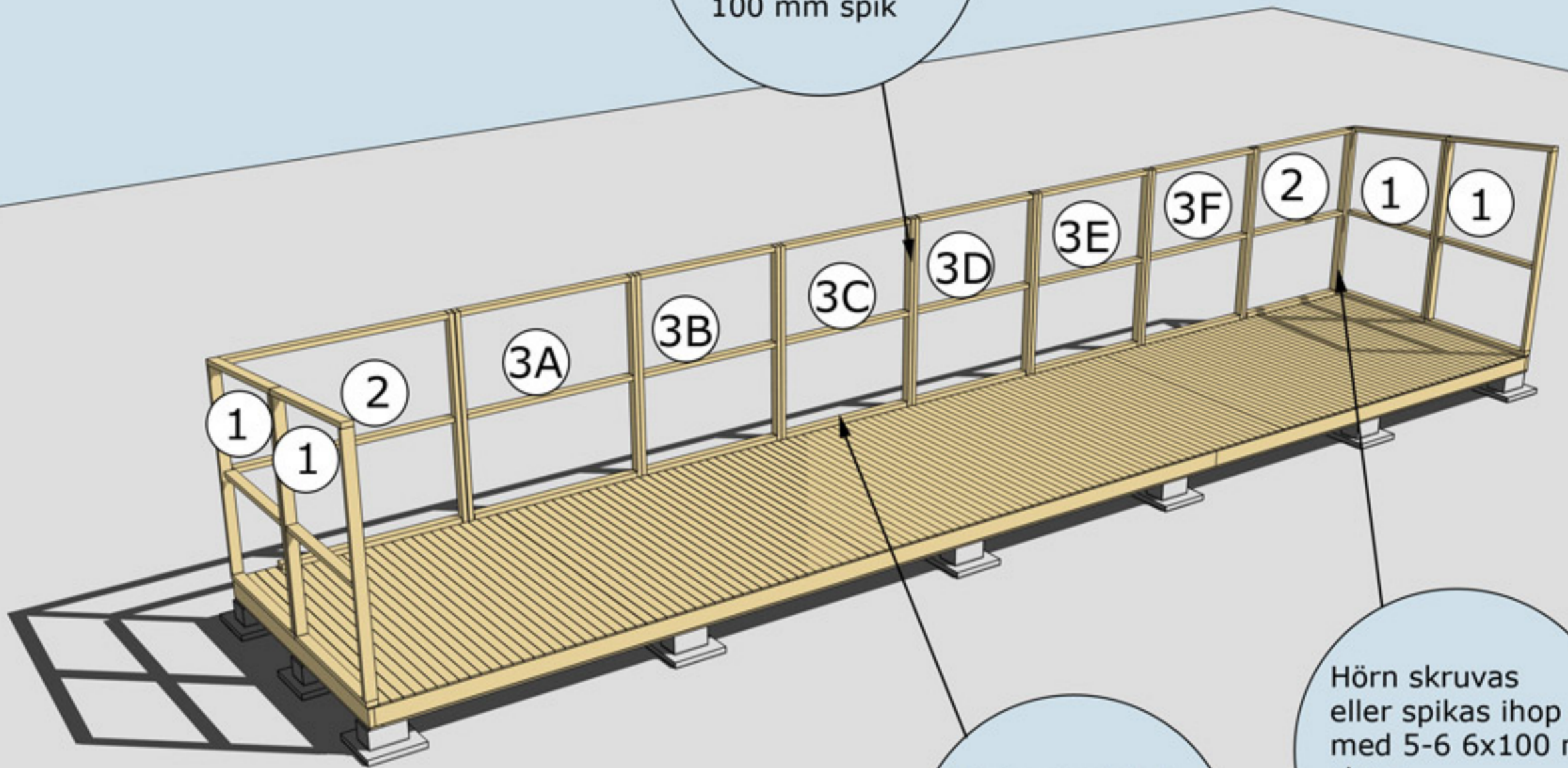
Golvbrädor monteras med den skrovliga sidan uppåt. Den planade släta sidan nedåt. Golvbrädorna spikas med 1 spik per bjälke = 5 spik per golvbräda.

Dra ett streck i varje hörn 90mm in från bjälklagets kant. Två streck i varje hörn. Gör likadant på resterande tre hörn. Ni får då ett kors.

Använd ett färgsnöre och märk lång- och kortsidor eller dra en linje med en rak bräda på samtliga sidor. Ni har då fått fyra streck på bjälklaget som visar var väggblocken ska monteras. Strecken ska synas från insidan när ni monterar väggblocken.



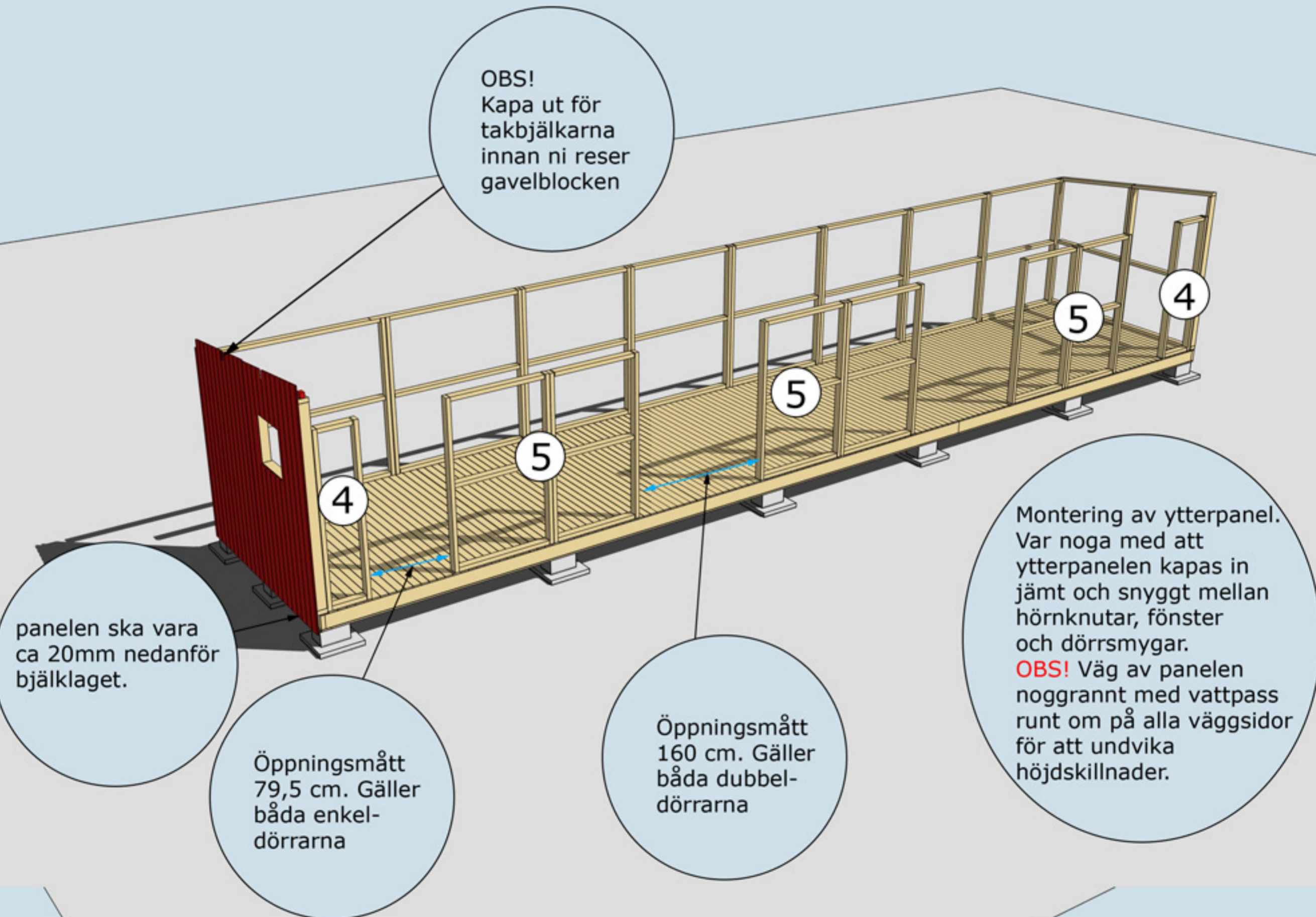
Blocken skruvas
eller spikas ihop
med 5-6 6x80 mm
skruv eller
100 mm spik



Varje väggblock
skruvas i golv
med 3 -4 st 6x100
skruv eller spikas
med 100 mm spik

Hörn skruvas
eller spikas ihop
med 5-6 6x100 mm
skruv
eller 100 mm spik

MONTERING AV VÄGGBLOCK NR 1,2 OCH 3
Börja med block nr 1. Fortsätt med 2, 3, 2 osv.

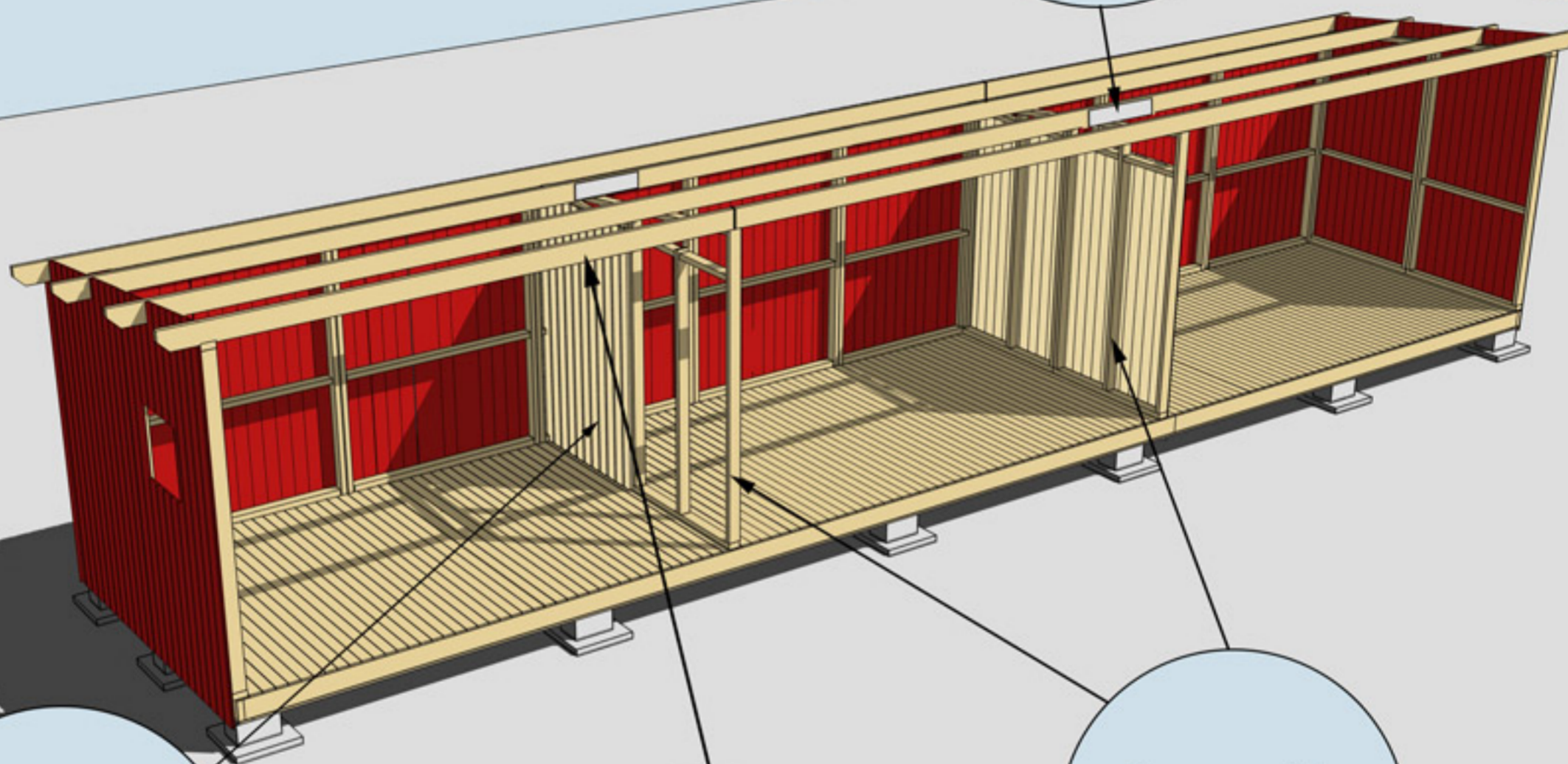


MONTERING AV VÄGGBLOCK 4 OCH 5
Väggblock. Fortsätt med block 4, 5, 4



Montering Oskar 30

Takbjälkar nr 13,
4 st. Skarvas på
mellanväggarna.
Ni kapar längderna
på plats. Totalmått
1300 cm.



Brädor till
mellanvägg
nr 77

4 st takbjälkar
nr 13. Längd 650+
650 cm. Skarvas
på bak- och
framsida.

Stommar till
mellanväggar
nr 1 och nr 2

MONTERING AV MELLANVÄGG OCH BRÄDOR NR 77

På bilden är tak och väggar
borta för att visa innerväggen.

Takbjälkar nr 13,
4 st. Kan kapas i
kanterna innan
montering om så
önskas

Skruva eller spika
fast takbjälkar nr 13
underifrån genom bjälken
med 6x80-skruv eller
100 mm spik efter ni har
spikat fast panelbrädorna
i takbjälken. 4 st i
varje fack

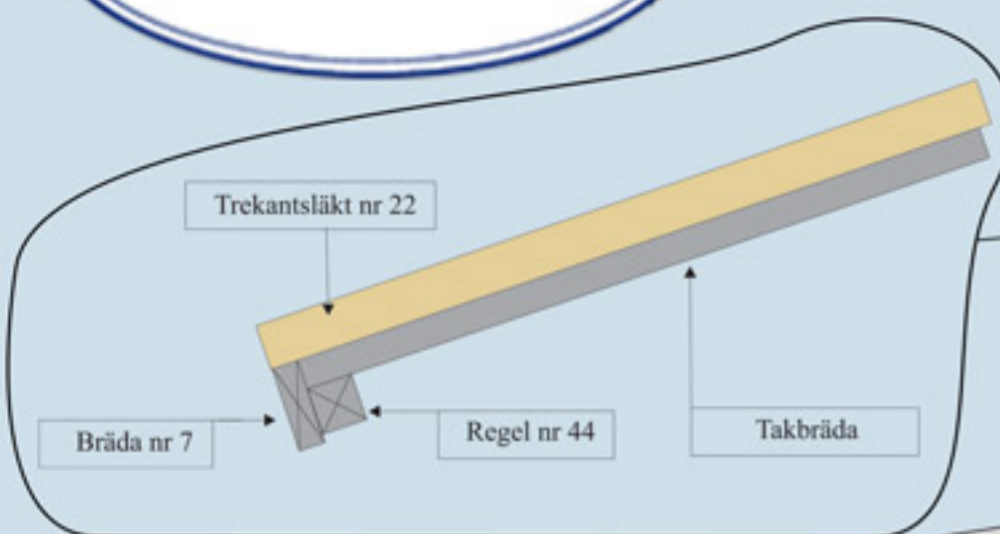
Borra eller såga upp
två hål för ventiler
100 mm på bägge
gavlarna.

Bräda nr 20 ovan
och under dörr

Spika varje bräda med
en 60 mm spik i tak-
bjälkarna nr 13 på
fram- och baksidan

MONTERING AV TAKBJÄLKAR NR 13 OCH BRÄDA NR 20





Regel nr 44 spikas under taket jäms med takbrädorna. Spikas i varje takbräda på ovansidan

Bräda nr 7 spikas utanpå Regel nr 44 och takbrädorna

Takpappen dras upp på trekantsläkten och spikas med ca 7 cm mellanrum



MONTERING AV TAKBRÄDOR, REGEL NR 44, BRÄDA NR 7 OCH TREKANTSLÄKT NR 22

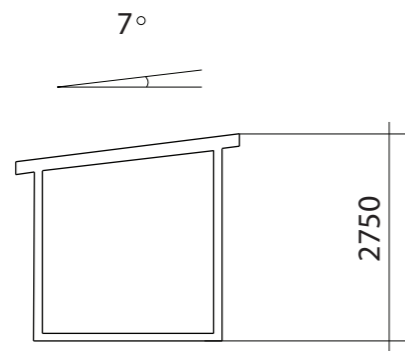
Valfri placering av fönster.
Ställ karmen på insidan.
Skruva eller spika fast den.
Borra ett hål i varje hörn
(10 mm borr). Dra streck
från hål till hål och såga
upp utifrån med sticksåg.
Montera fönster och foder

Vattbräda nr 55
spikas med ca 15
mm överhäng på
vindskivor nr 66.
Gäller samtliga
vattbrädor

Hörnknutar nr 11
Spika ihop hörnknutarna på
ett jämnt underlag med ca
8 st 75 mm spik.
När hörnknuten är ihospikad
ska den vara 120x120 mm.
Tryck hörnknuten mot husets
hörn, rita på för takstolarna
och såga ut. Hörnknuten
spikas med ca 5-6 st 75 mm
spik från vardera sida.

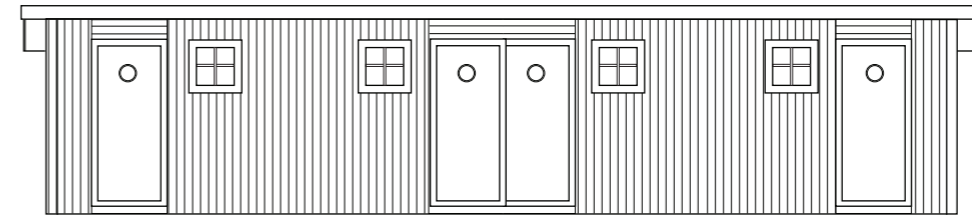
Vindskivor nr 66
spikas mot trekants-
läkten och tak-
brädorna i framkant
och på sidorna

MONTERING AV DÖRRAR, VINDSKIVOR NR 66, VATTBRÄDOR NR 55,
HÖRNKNUTAR NR 11 OCH GÅNGJÄRNSKLOSSAR

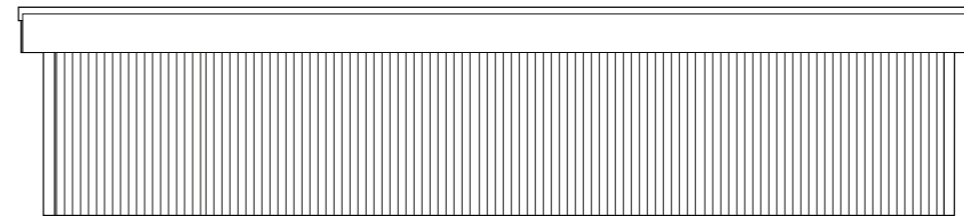


Sektion

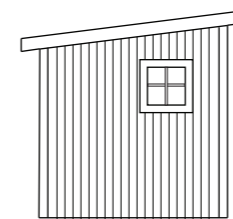
Fasadkulör:



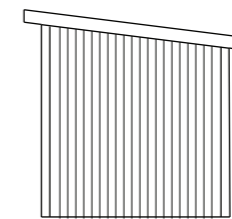
Fasad mot:



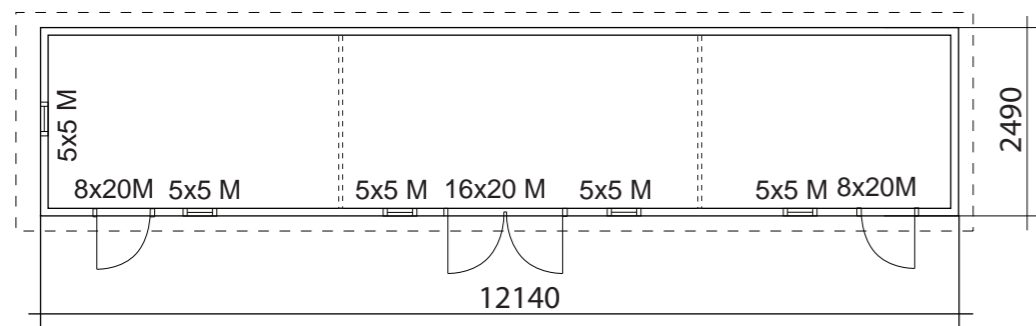
Fasad mot:



Fasad mot:



Fasad mot:



BYGGNADSAREA 30 m²

Namn:
Adress:

BYGGLOVSRITNING Oskar 30

Fastighetsbeteckning:

Tel:

Mobil:

Fastighetsadress:

RITAD AV SD

2013-03-18