

**iQ700, Tvättmaskin, frontmatad, 10 kg, 1600 rpm  
WM6HXK0LDN**



A+++



Home Connect tvättmaskin med wifi har ett smart automatiskt doseringssystem och sparar tid med rekordsnabba speedPack-funktionen.

- ✓ i-Dos: automatiskt system för dosering av tvättmedel som gör att du sparar både vatten och tvättmedel.
- ✓ Med speedPack XL för tvättmaskiner kan alla program förkortas. Få helt ren tvätt på under en timme eller tvätta en snabbtvätt på bara 15 minuter.
- ✓ Få tillgång till din tvättmaskin, vart du än befinner dig med den lättanvända Home Connect-appen (tillgänglig för iOS och Android).
- ✓ LED-displayen directTouch imponerar med sin utmärkta läsbarhet och en intuitiv menynavigation.
- ✓ Outdoor: specialprogram för tvätt av funktionstextilier så som sport- och friluftskläder.

### Beskrivning

#### Tekniska data

Konstruktion : Fristående  
 Höjd med toppskiva (mm) : 850  
 Mått i mm (H x B x D) : 848 x 598 x 590  
 Nettovikt (kg) : 84,158  
 Anslutningseffekt (W) : 2300  
 Säkring (A) : 10  
 Spänning (V) : 220-240  
 Frekvens (Hz) : 50  
 Säkerhetsmärkning : CE, VDE  
 Anslutningskabelns längd (cm) : 210  
 Tvätteffekt : A  
 Gångjärn : Vänster  
 Hjul : Saknas  
 Power consumption standby/network: I bruksanvisningen står det hur WiFi stängs av. : 1,5  
 Tid auto-standbyläge, uppkopplad : 5,0  
 EAN kod : 4242003889244  
 Kapacitet (kg) : 10,0  
 Energiklass : A+++  
 Årlig energiförbrukning (kWh/annum) - NY (2010/30/EC) : 167,00  
 : 0,10  
 : 0,50  
 Årlig vattenförbrukning (l/annum) - NY (2010/30/EC) : 12100  
 Centrifugeringseffekt : A  
 Högsta centrifugeringshastighet (rpm) : 1600  
 Genomsnittlig tvättid, 40°C bomull och del av maskin (min) (2010/30/EC) : 180  
 Genomsnittlig tvättid, 60°C bomull och fylld maskin (min) (2010/30/EC) : 285  
 Genomsnittlig tvättid, 60° C bomull och delvis fylld maskin (min) (2010/30/EC) : 255  
 : 155  
 Buller, tvätt (dB(A) re 1 pW) : 48  
 Buller, centrifugering (dB(A) re 1 pW) : 74  
 Installationstyp : Fristående

#### Extra tillbehör

WZ10131  
 WX975600 Tillbehör tvätt, Fastsättning för fötter



4 242003 889244

## iQ700, Tvättmaskin, frontmatad, 10 kg, 1600 rpm WM6HXK0LDN

### Beskrivning

#### Effekt/Förbrukning

- Kapacitet: 10 kg
- Högsta centrifugeringshastighet: 1600 varv/min
- Energieffektivitetsklass: A+++ (på en skala från A+++ till D)
- Årlig energiförbrukning 167 kWh, baserad på 220 standardtvättcykler för bomull 60° C och 40° C vid full och halv maskin
- Ljudnivå: Tvätt 48 dB(A) re 1 pW, Centrifugering 74 dB(A) re 1 pW

#### Program

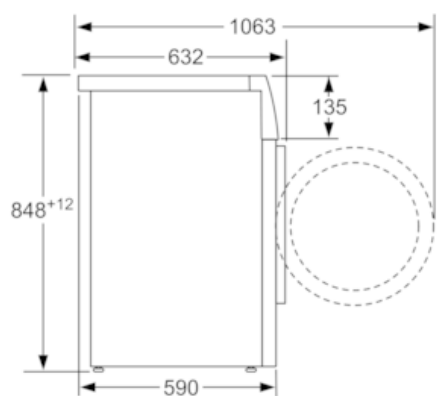
- standardprogram: bomull, syntet, fintvätt, handtvätt ylle
- Specialprogram: Automatisk skonsam, Trumrengöring med påminnelsefunktion, Outdoor, urpumpning / centrifugering, powerSpeed 59, Mix, Sköljning, Super 15 min / Super 30 min
- i-Dos: automatisk dosering av flytande tvätt-och sköljmedel.
- touchControl-knappar: Lättstruket, På/Av, Färdig, i-Dos 2.0 1, i-DOS 2.0 fack 2, Remote Start, Start/Paus för påfyllning, Temperatur, VarioSpeed, Förtvätt, waterPerfect Plus, centrifugering/sköljstopp

#### Användning/Säkerhet

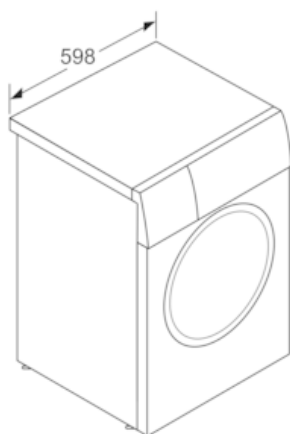
- Påfyllnadsfunktion: stoppa tvättmaskinen för att lägga till bortglömda plagg.
- powerSpeed: bättre tvättresultat på kortare tid
- XXL Trumvolym: 70 l
- LED belysning i trumman
- waveDrum: skonsam och effektiv trumma
- Trumrengöring med påminnelsefunktion
- iQdrive: energisnål och tyst motorteknologi
- iQdrive med 10 års motorgaranti, iQdrive: energisnål och tyst motorteknologi
- antiVibration Design: ökad stabilitet och tystare gång
- Maskinen känner av hur mycket tvätt som ska tvättas vid programstart, tack vare intelligent mätteknologi.
- waterPerfect Plus: avancerat system för resurssnål vattenförbrukning
- Flödessensor för optimal vattenförbrukning
- aquaStop med livstidsgaranti mot vattenskador
- Skumavkänning
- Indikation vid överdosering av tvättmedel
- Obalanskontroll
- Barnspärr

iQ700, Tvättmaskin, frontmatad, 10  
kg, 1600 rpm  
WM6HXK0LDN

## Måttkisser



Mätt i mm



Mätt i mm