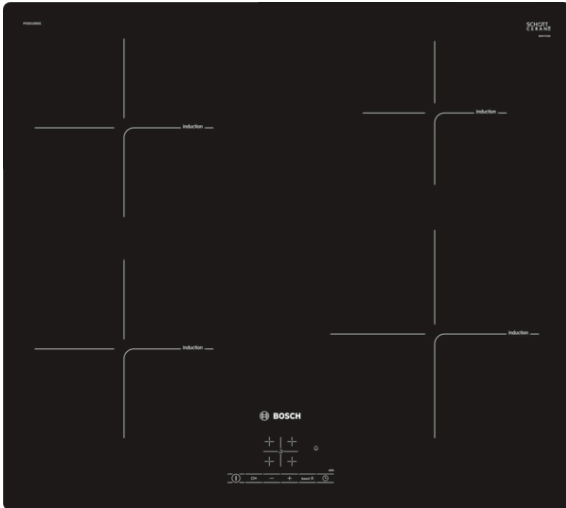


**Serie | 4, Induktionshäll, 60 cm, Svart  
PIE601BB5E****Extra tillbehör**

HEZ390090 : Wok, rostfri med glaslock

**Induktionshäll: laga mat snabbt och säkert  
med låg energiförbrukning. Lätt att hålla  
ren.**

- TouchSelect-styrning gör det smidigt att välja kokzonen och önskad effekt.
- PowerBoost-funktion med upp till 50% mer effekt för snabbare tillagning.
- Timer med avstängningsfunktion som slår av kokzonen när tiden löpt ut.
- **Barnsäkrad:** Kontrollpanel som kan spärras och förhindrar att inställningar ändras av misstag.
- Induktion gör matlagningen snabb och exakt. Lätt att göra ren och med låg energiförbrukning.

**Tekniska data**

Produktkategori :	Häll m intg.styrning glaskeram
Konstruktion :	Inbyggd
Energiförsörjning :	EI
Antal zoner/plattor som kan användas samtidigt :	4
Bredd (mm) :	572
Produktmått i mm (H x B x D) :	56 x 572 x 512
Emballagemått (H x B x D) (mm) :	126 x 753 x 608
Nettovikt (kg) :	12,051
Bruttovikt (kg) :	13,3
Restvärmeindikator :	Separat
Placering av reglagen :	Framkant
Material produkt :	Glaskeramik
Hällens färg :	Svart
Säkerhetsmärkning :	AENOR, CE
Anslutningskabelns längd (cm) :	110
EAN kod :	4242005121724
Anslutningseffekt (W) :	7400
Spänning (V) :	220-240
Frekvens (Hz) :	50; 60



4 242005 121724

## Serie | 4, Induktionshäll, 60 cm, Svart PIE601BB5E

**Induktionshäll: laga mat snabbt och säkert  
med låg energiförbrukning. Lätt att hålla ren.**

---

### **Design**

- PlanoDesign
- Planohäll för montering i sten- eller granitbänkskivor.  
Vid montering i "levande" material (t.ex. trä) ska en inbyggnadsram användas, en fackman bör fräsa ut hålet efter ett schablonmönster. Ram samt mönster finns som extra tillbehör. Endast till 60 och 80 cm breda hällar.
- TouchSelect-styrning: snabbt och enkelt val av effektnivå

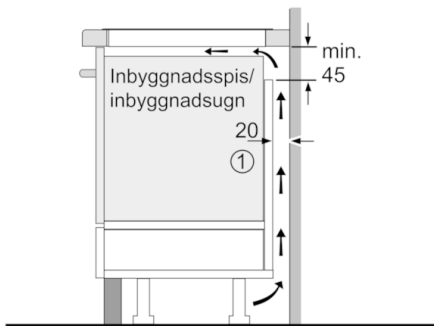
### **Komfort**

- 17 effektlägen
- 4 induktionszoner med kokkärlsavkänning
- TopControl funktionsdisplay
- PowerBoost-funktion för alla kokzoner
- Timer med avstängningsfunktion per kokzon Äggklocka
- QuickStart-funktion
- ReStart-funktion

### **Miljö och Säkerhet**

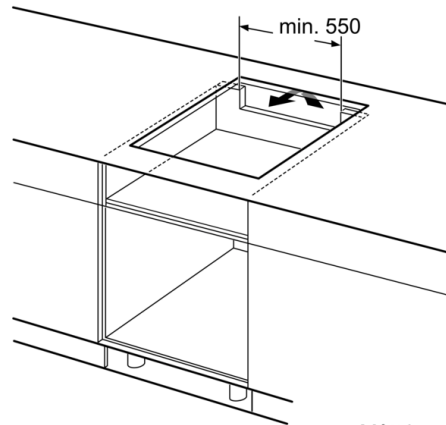
- 2-stegs restvärmeindikering för varje kokzon
- Huvudbrytare
- Kokkärlsavkänning

## Serie | 4, Induktionshäll, 60 cm, Svart PIE601BB5E



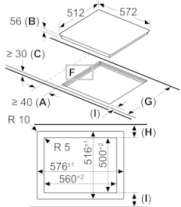
①  
Det måste finnas en ventilationspringa

Mått i mm



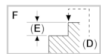
Mått i mm

Mått i mm

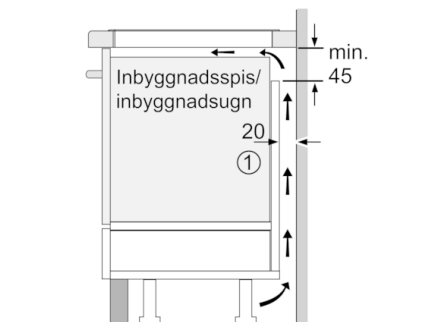


- A: Minimivstånd från hållurtag till vägg.
- B: Inbyggnadsdjup
- C: Spalten mellan bänkskivita och ugnfrontens överdel måste vara 30 mm. Se ugnens utrymneskrav.
- D: Avfasning max. 1
- E: 6.5<sup>min</sup>

Bänkskivan du installerar hållen i måste tåla belastningar på ca 60 kg; använd lämpliga förstärkningar, om det behövs.

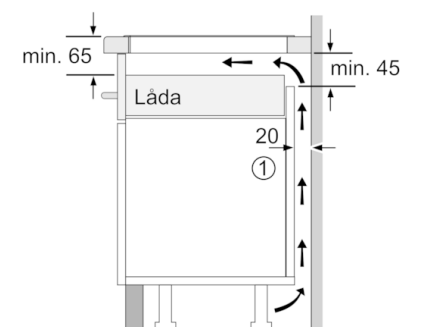


F	G	H	I
585-600	50	≥ 35	
> 600	≥ 50	≥ 50	



①  
Det måste finnas en ventilationspringa

Mått i mm



①  
Det måste finnas en ventilationspringa.

Mått i mm