

**HomeProfessional, Tvättmaskin,
frontmatad, 10 kg, 1400 rpm
WAXH8E0LSN**



**Home Professional i-DOS-tvättmaskinen
med Home Connect och AntiStain
fläckborttagningssystem. Den smarta
tvättmaskinen som gör jobbet helt
automatiskt.**

- i-DOS mäter automatiskt den exakta mängden tvättmedel och vatten för varje tvätt.
- Funktionen AntiStain Plus tar pålitligt och snabbt bort upp till 16 olika sorters envisa fläckar.
- 4D Wash-systemet är mycket effektivt, och gör att vattnet och tvättmedlet tränger igenom ordentligt, även under full tvättbelastning.
- Home Connect öppnar en ny värld av möjligheter och funktioner via Home Connect-appen.
- Easy Start -guiden rekommenderar det bästa programmet för varje tvätt via Home Connect-appen.

Tekniska data

Energieffektivitetsklass: B

Vägd energiförbrukning i kWh per 100 tvättcykler för ekoprogram 40-60: 56 kWh

Maximal kapacitet i kg: 10,0 kg

Ekoprogrammets vattenförbrukning i liter per cykel: 49 l

Varaktighet för ekoprogram 40-60 i timmar och minuter vid nominell kapacitet: 3:58 h

Effektklass för centrifugering för ekoprogram 40-60: B

Luftburet akustiskt bullerutsläpp klass: A

Luftburet akustiskt bullerutsläpp: 71 dB

Konstruktion: Fristående

Höjd med toppskiva: 850 mm

Mått (H x B x D): 848 x 598 x 590 mm

Nettovikt: 83,103 kg

Anslutningseffekt: 2300 W

Säkring: 10 A

Spänning: 220-240 V

Frekvens: 50-60 Hz

Säkerhetsmärkning: CE, VDE

Anslutningskabelns längd: 210 cm

Gångjärn: Vänster

Hjul: Saknas

EAN kod: 4242005276424

Installationstyp: Fristående

Extra tillbehör

WMZ2200 :

WMZ2381 : Tilloppslang för tvättmaskin



4 242005 276424

HomeProfessional, Tvättmaskin, frontmatad, 10 kg, 1400 rpm WAXH8E0LSN

Home Professional i-DOS-tvättmaskinen med Home Connect och AntiStain fläckborttagningssystem. Den smarta tvättmaskinen som gör jobbet helt automatiskt.

Effekt/Förbrukning

- Energiklass¹: B
- Energi² / Vatten³: 56 kWh / 49 liter
- Kapacitet: 10 kg
- Centrifugering/minut^{**}: 400 - 1400 U/min
- Ljudnivå: 71 dB dB (A) re 1 pW

Program

- standardprogram: bomull, syntet, fintvätt, handtvätt ylle
- Specialprogram: Allergi+, Urpumpning, Automatisk skonsam, Automatisk, Trumrengöring, Skjortor, Jeans/dark laundry, centrifugering, Mix, Sport, Sköljning, Duntäcke, Super 15 min / Super 30 min
- Trumrengöring med påminnefunktion

Förbrukning och prestanda

- Home Connect: trådlös fjärrstyrning via smartphone eller surfplatta, iService Remote -verktyget för fjärrdiagnostik
- i-DOS: automatisk dosering av flytande tvätt-och sköljmedel.
- Valmöjligheter: 1-3 sköljcykler, Lättstryket, Fläck automatisk, i-DOS 2.0 1, i-DOS 2.0 2, Extra tyst, SpeedPerfect, Sköljstopp, Förtvätt, Vatten plus
- Valmöjligheter: 1-3 sköljcykler, Lättstryket, Fläck automatisk, i-DOS 2.0 1, i-DOS 2.0 2, Extra tyst, SpeedPerfect, Sköljstopp, Förtvätt, Vatten plus
- Touch Control-knappar: Grundinställningar, På/Av, Färdig, i-DOS, Intensive Plus, Tillval, Remote Start, Start/Paus för påfyllning, Temperatur, VarioSpeed, centrifugering/sköljstopp

Användning/Säkerhet

- Påfyllningsfunktion som gör det möjligt att lägga in tvätt även efter att maskinen har startats.
- Högupplöst TFT-display för enkel navigering
- 4D Wash System ger effektiv genomträngning av vatten och tvättmedel för optimalt tvättresultat.
- Fläckborttagningssystem med 16 olika fläckprogram
- XXL Trumvolym: 70 l
- LED belysning i trumman
- VarioDrum: skonsam och effektiv trumma
- ActiveWater Plus: extra effektiv förbrukning av vatten även vid liten mängd tvätt, tack vare automatisk belastningsigenkänning.
- AntiVibration Design: ökad stabilitet och tystare gång
- Konsumtionsinformation: Information som visar hur mycket energi och vatten som har förbrukats
- Indikation vid överdosering av tvättmedel

Teknisk information

- EcoSilence Drive: energisnål och tyst motorteknologi
- 10 års motorgaranti på EcoSilence Drive, EcoSilence Drive: energisnål och tyst motorteknologi
- AquaStop med livstidsgaranti mot vattenskada
- Skumavkänning
- Obalanskontroll
- Elektronisk barnspärr
- Kan skjutas under, minst 85 cm bänkhöjd

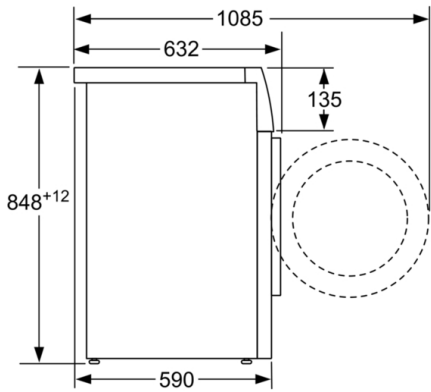
¹ Energiklass på en skala från A till G

² Energiförbrukning i kWh per 100 cykler (program Eco 40-60)

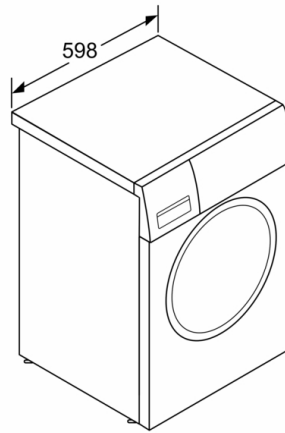
³ Vattenkonsumtion i liter per cykel (program Eco 40-60)

** Värdena är avrundade

**HomeProfessional, Tvättmaskin, frontmatad,
10 kg, 1400 rpm
WAXH8E0LSN**



Mått i mm



Mått i mm