

**Serie | 6, Vägghängd fläkt, 60 cm,
Klarglas med svart tryck
DWF67KM60**



A

**Köksfläkt med platt design ger full tillsyn
på grytor och kastruller.**

Tekniska data

Konstruktion : Wall-mounted
Säkerhetsmärkning : CE, Eurasian, Ukraine, VDE
Anslutningskabelns längd : 130 cm
Höjd utan skorsten : 430 mm
Minsta avstånd till elektrisk häll : 450 mm
Minsta avstånd till gashäll : 650 mm
Nettovikt : 19,837 kg
Typ av reglage : Elektronisk
Antal hastigheter : 3 lägen + intensivläge
Kapacitet frånluft : 405 m³/h
Luftflöde, intensivläge, återcirkulation : 404 m³/h
Kapacitet kolfilter : 249 m³/h
Luftflöde, intensivläge : 739 m³/h
Antal lampor : 2
Buller : 58 dB
Stosdimension, diameter : 120 / 150 mm
Fettfilter, material : Tvättbart aluminium
EAN kod : 4242002946504
Anslutningseffekt : 143 W
Säkring : 10 A
Spänning : 220-240 V
Frekvens : 50; 60 Hz
Elkontakt : jordad stickkontakt
Installationstyp : Vägghmonterad

Extra tillbehör

DWZ0AF0R0 : Long Life kolfilterset, (utan skorsten)
DWZ0AF0S0 : Long Life kolfilterset
DWZ0AX5K0 : Skorstensförlängning, 1 m
DWZ0AX5L0 : Skorstensförlängning, 1.5 m
DWZ1AF1B6 : Clean Air Plus kolfilter (utbytesfilter)
DWZ1AF1I6 : Clean Air Plus kolfilterset
DWZ1AF1V6 : Clean Air Plus kolfilt.set, utan skorst.
DWZ1AX5C6 : Clean Air Plus kolfilterset, extern
DWZ1AX6E1 : Kanal standard svart
DZZ0XX0P0 : Long Life kolfilter (utbytesfilter)
DZZ1XX1B6 : Clean Air Plus kolfilter (utbytesfilter)



4 242002 946504

Serie | 6, Vägghängd fläkt, 60 cm, Klarglas med svart tryck DWF67KM60

Köksfläkt med platt design ger full tillsyn på grytor och kastruller.

Användning / Effekt

- Energiklass: A (på en skala från A++ till E)
- Luftflöde enligt DIN/EN 61591 ø 15 cm: normal 404 m³/h, intensiv 739 m³/h
- Ljudnivå enligt EN 60704-3 und EN 60704-2-13 vid högsta normalläge, frånluft: 58 dB(A) re 1 pW, intensiv: 71 dB dB(A) re 1 pW
- 3 hastigheter och intensivläge
- PowerBoost-läge
- Automatisk återgång efter Intensivläge med automatisk återgång efter 6 minuter
- Elektronisk styrning: TouchSelect, LED-indikator

Design

- 2 högpresterande fläktar. Effektiv och tyst EcoSilence drive motor
- För väggmontering
- Belysning: Belysning: 2 st LED lampor
- Färgtemperatur: 3500 K

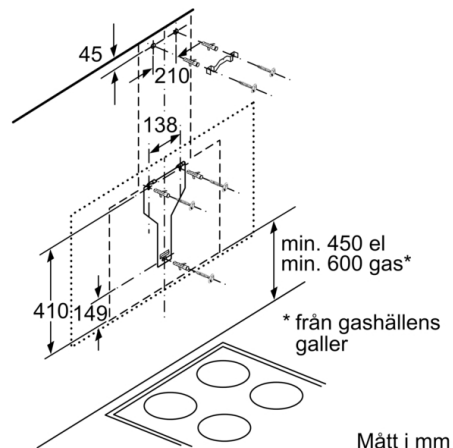
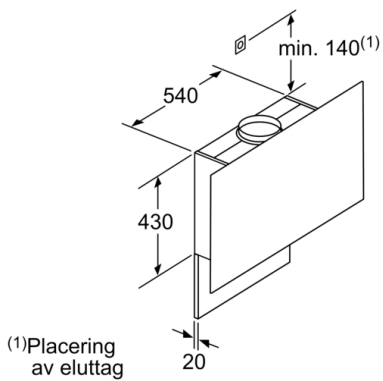
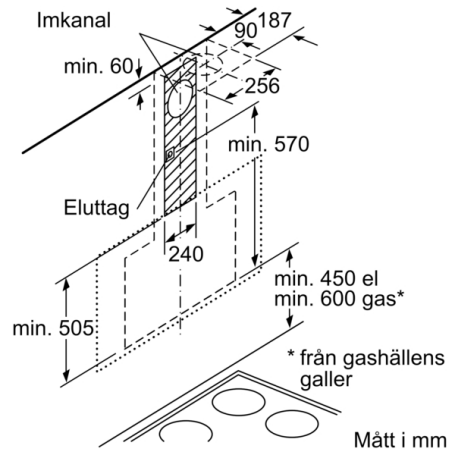
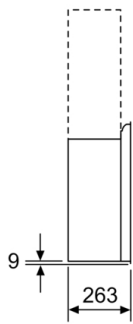
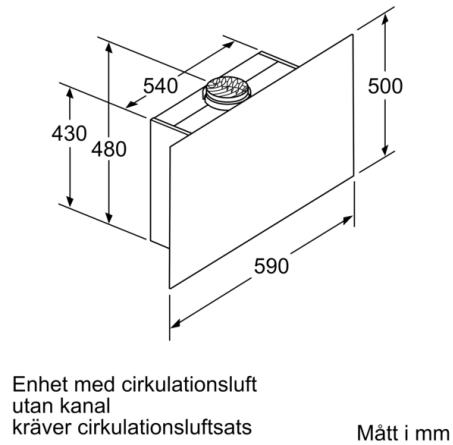
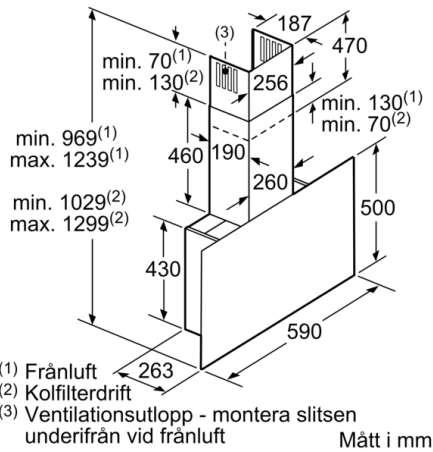
Komfort

- RimVentilation - metallfettfilter med kantsug
- 2 insugsområden: bakom glasfront och undersida väggenhet
- Metallfettfilter, kan maskindiskas
- Lättåtkomligt och lättavtorkat innerutrymme

Installation

- För frånluft eller kolfilterdrift
- Kan installeras utan skorsten med kolfilterset
- Vid recirkulation skall ett kolfilter startset eller CleanAir filter användas. Kan köpas som extra tillbehör.
- Kallrasskydd ingår

Serie | 6, Vägghängd fläkt, 60 cm, Klarglas med svart tryck DWF67KM60



Ta hänsyn till bakstyckets maxtjocklek.