

HomeProfessional, Värmepumpstumlare, 9 kg WTX8HEL9SN



Extra tillbehör

WMZ20600 : Ylle-och skokorg

WTZ27400 : Monteringssats med utdragbar hylla

WTZ27410 : Monteringssats

Home Professional AutoClean torktumlaren med Smart Dry och Iron Assist är smart och enkel att använda.

A+++

- AutoClean-teknologi utan dörrfilter så du slipper tömma luddet efter varje tumling.
- Smart Dry väljer automatsikt det bästa torkprogrammet baserat på det senaste tvättprogrammet.
- Iron Assist ångbehandlar den torra tvätten för att minska strykbehovet och förenkla strykningen.
- **Auto Dry:** torkar skonsamt tvätten till önskad torrhetsgrad.
- **ComfortControl Plus:** enkel och användarvänlig panel med många programval.

Tekniska data

Konstruktion : Fristående

Demonterbar toppskiva : Saknas

Gångjärn : Höger omhängbar

Anslutningskabelns längd : 145,0 cm

Höjd med toppskiva : 842 mm

Produktmått (H x B x D) : 842 x 598 x 599 mm

Nettovikt : 59,163 kg

Fluorerade växthusgaser : Nej

Köldmedium : R290

Hermetiskt tillsluten utrustning : Ja

Quantity of fluorinated gases : 0,149 kg

EAN kod : 4242005174089

Anslutningseffekt : 1000 W

Ström : 10 A

Spänning : 220-240 V

Frekvens : 50 Hz

Säkerhetsmärkning : CE, VDE

Kapacitet : 9,0 kg

Energiklass : A+++

Energiförbrukning elektrisk torktumlare, full maskin - NY (2010/30/EC) : 1,61 kWh

Tvättid standardprogram bomull, full maskin : 215 min

Energiförbrukning elektrisk torktumlare, halv maskin - NY (2010/30/EC) : 0,90 kWh

Tvättid standardprogram bomull, halv maskin : 132 min

Viktad årlig energiförbrukning, elektrisk torktumlare - NY (2010/30/EC) : 193,0 kWh/annum

Viktad programtid : 168 min

Genomsnittlig kondensationseffektivitet, full maskin (%) : 88 %

Genomsnittlig kondensationseffektivitet, halv maskin (%) : 88 %

Viktad kondensationseffektivitet (%) : 88 %



4 242005 174089

HomeProfessional, Värmepumpstumlare, 9 kg WTX8HEL9SN

Home Professional AutoClean torktumlaren med Smart Dry och Iron Assist är smart och enkel att använda.

Effekt/Förbrukning

- Energy²: 193 kWh
- Kapacitet: 1 - 9 kg
- Programtid³: 215 minut
- Ljudnivå: 59 dB (A) re 1 pW
- Kondenseffektivitetsklass⁴: B
- Kondenserings effektivitet⁵: 88 %

Program

- Standardprogram: bomull, easy care
- Iron Assist -ångfunktion
- intelligentDry, coldRefresh 1 plagg, coldRefresh 5 plagg, coldRefresh business, Bomull, Mix, Skjortor, Snabb 40', Syntetiskt, Ylle, Tidsprogram varmt
- Specialprogram: Allergi+, Bomull, Skjortor, intelligentDry, Dunprogram, Fintvätt/ Siden, Handdukar, coldRefresh 1 plagg, coldRefresh 5 plagg, coldRefresh business, Mix, Snabb 40', Sport, Täcken, Syntetiskt, Ylletorkning i korg, Ylle, Further programs, Tidsprogram kallt, Tidsprogram varmt

Förbrukning och prestanda

- Home Connect 2.0
- Skrynkelskydd, upp till 120 minuter vid programslut
- Touch Control-knappar: Grundinställningar, startfördröjning, Skrynkelskydd, Memo 1, Memo 2, Tillval, Av/På-knapp, Remote Start, Start / Reload / Pause, Torrhetsgrad, 24 h startfördröjning

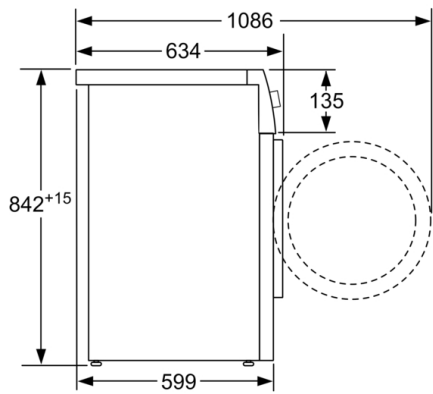
Användning/Säkerhet

- AutoClean - en väldigt lättskött torktumlare, med luddfilter som behöver rensas bara ca var 20 torkomgång.
- AutoDry: elektronisk fuktavkänning
- Programvred med belysning, integrerad på/ av läge.
- Högupplöst TFT-display för enkel navigering
- SensitiveDry-concept: Stor trumma i rostfritt stål med valkar i soft-design
- AntiVibration Design: ökad stabilitet och tystare gång
- Korg för torkning av ylle och sportskor
- LED belysning i trumman
- Elektronisk barnspärr
- Ljudsignal vid programslut, avstängningsbar
- X-door preglass med pärlmörkgrå / svartgrå ram
- Dörrhake i metall
- Luckhängning höger, omhängbar
- Slang för avledning av kondensvatten medföljer

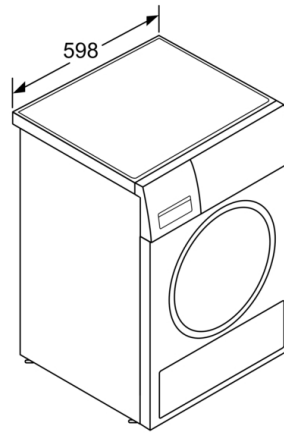
Teknisk information

- Kan skjutas under, minst 85 cm bänkhöjd
 - Mått (H x B x D): 84.2 x 59.8 x 59.9 cm
 - Mått (H x B): 84.2 cm x 59.8 cm
 - Djup: 59.9 cm
 - Djup inklusive dörr: 63.4 cm
 - Djup med öppen lucka: 106.9 cm
 - Värmepumpsteknologi med den miljövänliga kylgasen R290
- ² Energiförbrukning kWh per år, baserat på 160 torkcykler som körs i standard bomullsprogrammet vid full och delvis belastning, och förbrukning på låg effekt
- ³ Programtid för standard bomullsprogram vid full belastning
- ⁴ På en kondenseffektivitetsskala från A till G
- ⁵ Kondenserings effektivitet för standard bomullsprogram vid full och delvis belastning

**HomeProfessional, Värmepumpstumlare, 9
kg
WTX8HEL9SN**



Mått i mm



Mått i mm