

**Serie | 6, Vägghängd fläkt, 90 cm,  
Klarglas med vitt tryck  
DWK97JM20**

A<sup>+</sup>



**Extra tillbehör**

DWZ0AK0RO : Long Life kolfilterset, (utan skorsten)  
DWZ0AK0SO : Long Life kolfilterset  
DWZ0AX5K0 : Skorstensförlängning, 1 m  
DWZ0AX5L0 : Skorstensförlängning, 1.5 m  
DWZ1AK1B6 : Clean Air Plus kolfilter (utbytesfilter)  
DWZ1AK1I6 : Clean Air Plus kolfilterset  
DWZ1AK1V6 : Clean Air Plus kolfilt.set, utan skorst.  
DWZ1AX5C6 : Clean Air Plus kolfilterset, extern  
DZZ0XX0P0 : Long Life kolfilter (utbytesfilter)  
DZZ1XX1B6 : Clean Air Plus kolfilter (utbytesfilter)

**Köksfläkt med VinkelDesign: optimal för att  
hålla ett öga på dina grytor och kastruller.**

- Extra tyst fläkt med mycket hög kapacitet.
- Lätt att rengöra tack vare smart design med runda kanter.
- **Fettfilter:** filtrerar bort mer än 85% av fett från luften i köket.
- EcoSilence Drive - motorn sparar energi och är mycket tyst men ändå kraftfull med perfekt prestanda.
- Med TouchSelect-styrning kan du välja effekt och belysning snabbt och enkelt med ett tryck.

**Tekniska data**

Konstruktion : Wall-mounted  
Säkerhetsmärkning : CE, Eurasian, VDE  
Anslutningskabelns längd : 130 cm  
Höjd utan skorsten : 323 mm  
Minsta avstånd till elektrisk häll : 450 mm  
Minsta avstånd till gashäll : 650 mm  
Nettovikt : 23,341 kg  
Typ av reglage : Elektronisk  
Antal hastigheter : 3 lägen + intensivläge  
Kapacitet frånluft : 436 m<sup>3</sup>/h  
Luftflöde, intensivläge, återcirkulation : 441 m<sup>3</sup>/h  
Kapacitet kolfilter : 355 m<sup>3</sup>/h  
Luftflöde, intensivläge : 722 m<sup>3</sup>/h  
Antal lampor : 2  
Buller : 54 dB  
Stosdimension, diameter : 120 / 150 mm  
Fettfilter, material : Tvättbart aluminium  
EAN kod : 4242002946818  
Anslutningseffekt : 143 W  
Säkring : 10 A  
Spänning : 220-240 V  
Frekvens : 50; 60 Hz  
Elkontakt : jordad stickkontakt  
Installationstyp : Vägghmonterad



4 242002 946818

## Serie | 6, Vägghängd fläkt, 90 cm, Klarglas med vitt tryck DWK97JM20

**Köksfläkt med VinkelDesign: optimal för att  
hålla ett öga på dina grytor och kastruller.**

---

### Användning / Effekt

- Energiklass: A+ (på en skala från A++ till E)
- Normal förbrukning: 32.1 kWh/år\*
- Högprestandamotor med dubbla fläkthjul
- Kapacitet enligt EN 61591:  
max. normal användning 436 m<sup>3</sup>/h, intensiv 722 m<sup>3</sup>/h
- Ljudnivå enligt EN 60704-3 und EN 60704-2-13 vid högsta  
normalläge, frånluft: 54 dB(A) re 1 pW, intensiv: 65 dB dB(A)  
re 1 pW
- 3 hastigheter och intensivläge
- Automatisk återgång efter Intensivläge med automatisk  
återgång efter 6 minuter

### Design

- För väggmontering
- Styrning med TouchSelect, LED-indikator
- Belysning: Belysning: 2 st LED lampor
- Färgtemperatur: 3500 K

### Komfort

- Metallfettfilter, kan maskindiskas
- RimVentilation - metallfettfilter med kantsug

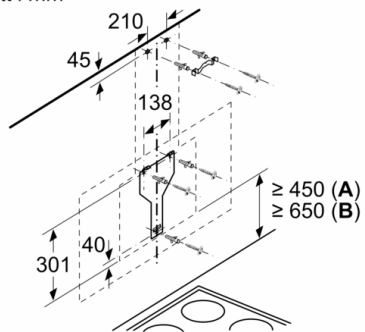
### Installation

- För frånluft eller kolfilterdrift
- Vid recirkulation skall ett kolfilter startset eller CleanAir filter  
användas. Kan köpas som extra tillbehör.
- Enkel att installera
- Kan installeras utan skorsten med kolfilterset

\* Enligt EU-förordning nr 65/2014

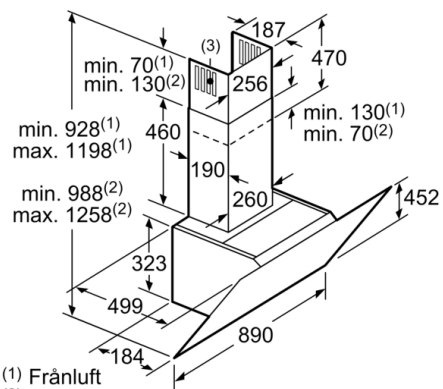
**Serie | 6, Vägghängd fläkt, 90 cm, Klarglas med vitt tryck  
DWK97JM20**

Mått i mm

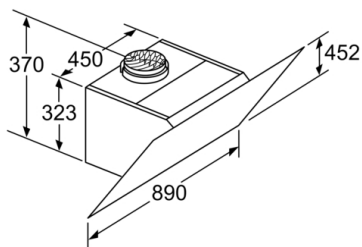


Från kärlstödets överkant

**A:** EI  
**B:** Gas

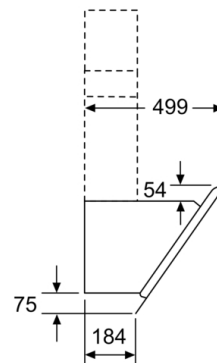


(1) Frånluft  
(2) Kolfilterdrift  
(3) Ventilationsutlopp - montera slitsen underifrån vid frånluft  
Mått i mm

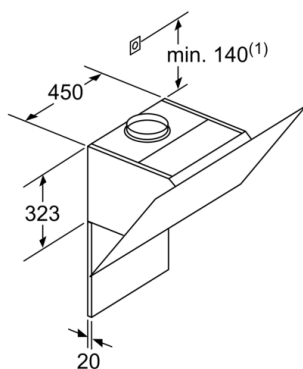


Enhet med cirkulationsluft utan kanal kräver cirkulationsluftsats

Mått i mm



Mått i mm



(1)Placering av eluttag

Ta hänsyn till bakstyckets maxtjocklek.

Mått i mm

Mått i mm

