

**Serie | 8, Inbyggadsugn, 60 x 60 cm,
Rostfritt stål
HBG632BS1**



A+



Medföljande tillbehör

1 x Grillgaller
1 x Långpanna

Extra tillbehör

HEZ327000 Pizzasten med träspade, HEZ530000 Tvådelat djup plåt, HEZ531010 Plåt med nonstick beläggning, HEZ532010 Extra djup långpanna, HEZ617000 Pizzaform, 35 cm, HEZ631070 Ugnsplåt, emaljerad, HEZ632070 Långpanna, emaljerad, tål pyrolyt, HEZ633001 Lock till proffspanna, HEZ633070 Proffspanna, emaljerad, tål pyrolyt, HEZ634000 Ugnsgaller (standard), HEZ638200 Teleskoputdrag x 2, fullt utdragbara, HEZ638300 Teleskoputdrag x 3, fullt utdragbara, HEZ660050 Accessory

Ugn för inbyggnad - för perfekt resultat i bakning och matlagning.

- 4D HotAir fördelar värmen jämnt, så att du kan laga mat i upp till fyra hyllnivåer samtidigt.
- Pekskärmen och kontrollringen visar tydliga texter och symboler, vilket gör ugnen enkel att använda.
- SoftOpen- och SoftClose-funktionerna gör att ugnsluckan öppnas och stängs försiktigt och tyst.

Tekniska data

Färg / Material, front : Rostfritt stål

Konstruktion : Inbyggd

Integrerat ugnrensningssystem : Nej

Nischmått (H x B x D) : 585-595 x 560-568 x 550 mm

Produktmått (H x B x D) : 595 x 594 x 548 mm

Emballagemått (H x B x D) : 670 x 680 x 670 mm

Panelmaterial : rostfritt stål

Material i luckan : glas

Nettovikt : 34,266 kg

Nettovolym ugn : 71 l

Ugnsfunktioner : 4D hot air, Pizzaläge, Stor grill, Upptining,

Varmluft eco, Varmluftsgrill, Över-/undervärme

Temperaturreglering : Elektronik

Antal lampor : 1

Säkerhetsmärkning : CE, VDE

Anslutningskabelns längd : 120 cm

EAN kod : 4242002808765

Antal hålrum - NY (2010/30/EC) : 1

Energiklass : A+

Energiförbrukning per cykel, konventionell - NY (2010/30/EC) : 0,87 kWh/cycle

Energiförbrukning per cykel, forcerad luftkonvektion - NY (2010/30/EC) : 0,69 kWh/cycle

Energieffektivitetsindex (2010/30/EC) : 81,2 %

Anslutningseffekt : 3600 W

Säkring : 16 A

Spänning : 220-240 V

Frekvens : 60; 50 Hz

Elkontakt : jordad stickkontakt



4 242002 808765

**Serie | 8, Inbyggadsugn, 60 x 60 cm,
Rostfritt stål
HBG632BS1**

**Ugn för inbyggnad - för perfekt resultat i
bakning och matlagning.**

Ugnstyp / Ugnsfunktioner

- Volym: 71 l
- Temperaturintervall 30 °C - 300 °C
- 8 ugnsfunktioner: 4D-varmluft, varmluft eco, över-/undervärme, över-/undervärme eco, varmluftgrill, stor variogrill, pizzaläge, upptining

Design

- TFT-display med klartext och touch control
- ControlRing - smart och enkel styrning med kontrollring
- Elektronisk klocka
- Mjukstängande ugnslucka - SoftClose, mjukt öppnande - SoftOpen

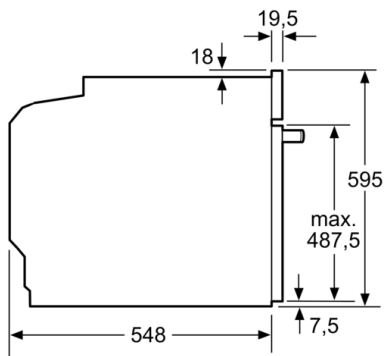
Komfort

- Halogenbelysning, effektiv ugnsbelysning som kan stängas av
- Snabbstart, med automatisk återgång
- Invändig helglaslucka
- Inbyggd kylfläkt

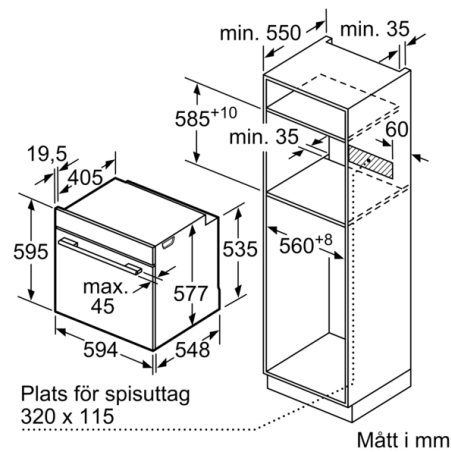
Miljö och Säkerhet

- Övriga säkerhetsfunktioner: barnspärr för ugnsfunktioner, restvärmeindikation, säkerhetsavstängning för ugn, start- / stopptangent, luckströmbrytare, mekanisk luckspärr
- Värmeskyddad ugnslucka 40° C, uppmätt vid 180° C över- / undervärme, efter 1 timme, mätpunkt mitt på ugnsluckan

**Serie | 8, Inbyggadsugn, 60 x 60 cm,
Rostfritt stål
HBG632BS1**



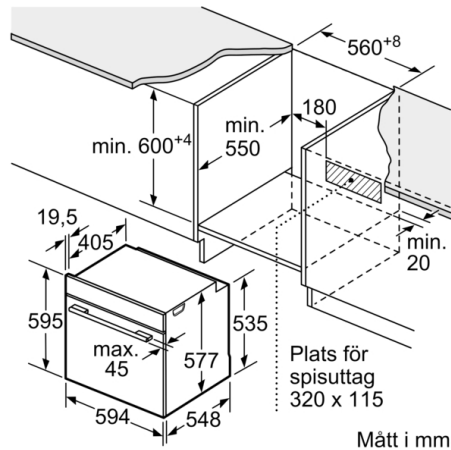
Mått i mm



Mått i mm

Inbyggnad av enhet
under håll kräver
följande bänkskivstjocklek
(ev. inkl. stomme).

| Hälltyp | min. bänkskivstjocklek | |
|-------------------------------|------------------------|-------|
| | ovanpåliggande | plano |
| Induktionshäll | 37 mm | 38 mm |
| Heltäckande induktionshäll | 47 mm | 48 mm |
| Gashäll | 30 mm | 38 mm |
| Elhäll | 27 mm | 30 mm |



Mått i mm