

SE

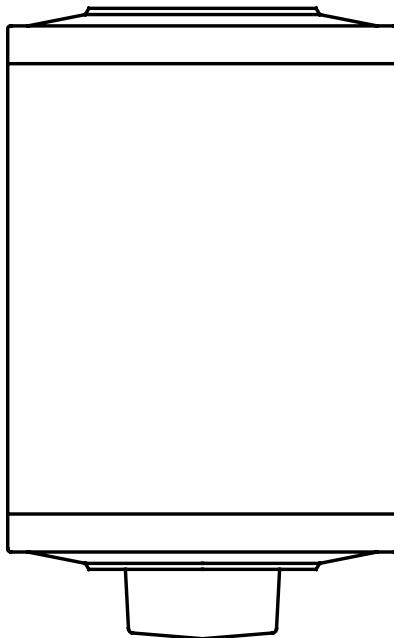
BRUKSANVISNING

Hajdu Varmvattenberedare

FI

KÄYTTÖOHJEET

Hajdu Lämminvesivaraaja



MALMBERGS

SE**INNEHÅLL**

Beskrivning.....	sida 4
Tekniska data.....	4
Montageanvisning.....	5
Serviceanvisning.....	6
Måttuppgifter.....	7
Informationsblad.....	8
Återställning av överhettningsskydd.....	14

FI**SISÄLTÖ**

Kuvaus.....	sivu 9
Tekniset tiedot.....	9
Asennusohjeet.....	10
Huolto-ohjeet.....	11
Mittakuvat.....	12
Suorituskyky.....	13
Ylikuumenemissuojan nollaaminen.....	14



SE OBS! Läs igenom manualen noggrant innan du använder apparaten och spara den för framtida bruk.

FI HUOMIO! Lue käyttöohjeet huolellisesti ennen kuin otat laitteen käyttöösi ja säilytä ohjeet tulevaa käyttöä varten.

BESKRIVNING

Hajdu varmvattenberedare

Beredare från 30–100 liter levereras monterade med sladd och stickpropp, färdiga för anslutning. Beredare från 150-200 liter levereras utan kabel och är omkopplingsbara 1-fas alt. 3-fas. Beredarna ska monteras lodrätt för full kapacitet. Benställning finns som tillbehör. Samtliga beredare levereras med komplett ventilutrustning och blandningsventil.

Alla våra beredare är emaljerade

Hajdu varmvattenberedare består av ett ytterhölje i plåt samt en emaljerad insida och offeranod för att klara de mest aggressiva vatten.

Effektiv isolering

Isolering av formgjuten polyuretanskum, den effektivaste isoleringen som finns för beredare.

Element

Instickstyp.

2 års Garanti. För material- eller fabrikationsfel lämnas 2 års garanti från inköpsdatum.

TEKNISKA DATA

Måttskiss se sid. 7.

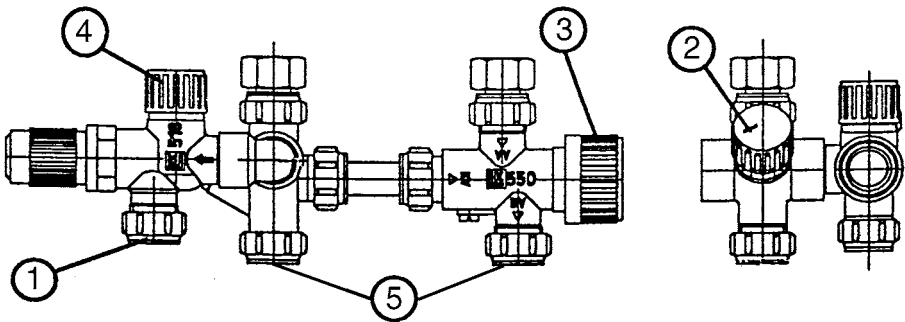
Art.nr	88 188 05	88 188 10	88 188 15	88 188 20	88 188 25	88 188 30
Modell	Z30ESD	Z50ESD	Z75ESD	Z100ESD	Z150ESTD	Z200ESTD
Volym (l)	30	50	75	100	150	200
Vikt kg (Netto)	19	28	33	38	51	61
Mått ØxH (mm)	410x518	515x545	515x715	515x865	515x1215	595x1344
Spänning (Volt)	230	230	230	230	230/400	230/400
Ström (Ampere)	8,5	8,5	8,5	8,5	8,5/3,0	11/3,7
Effekt (W)	1800	1800	1800	1800	1800	2400
Uppvärmn.t. (45°)	1	1,5	2,2	3	4,5	4,5
Arbetstryck (Bar)	10	10	10	10	10	10
Röranslutning	1/2"	1/2"	3/4"	3/4"	3/4"	3/4"
Elanslutning (mm ²)	3G1,5	3G1,5	3G1,5	3G1,5	4G1,5	4G2,5



CE IPX4

MONTAGEANVISNING

1. Montera de två invändigt gängade mässingshylsorna på beredaren.
2. Skruva för hand i säkerhets-/avtappningsventilen i 1/2"-anslutningen på ventilröret enligt bild. När det tar stopp kan ventilen med verktyg vridas ytterligare ett varv. Låt ventilen stanna inom detta varv med ett lämpligt läge för spillröret.
3. Montera utan att dra åt muttrarna, ihop ventilrör LK 508, plaströr och blandningsventil LK 550.
4. Montera kombinationen på beredaren. Spänn sedan muttrarna mot beredaren och plaströret.
OBS! kontrollera att blandningsventilens anslutning märkt VV kommer mot beredaren.
5. Den 1/2"-anslutning som pekar mot väggen proppas med medföljande propp.
6. Anslut spillröret mellan säkerhets-/avtappningsventilen och golvbrunnen.
7. Anslut sedan inkommande kallvatten och utgående varmvatten.



1. Spillrörets anslutning, 1/2" röranslutning.
2. Avstängningsventilens manövrering.
3. Inställning av önskad vattentemperatur.
4. Avtappningsventilens manövrering.
Avtappning sker genom spillrör.
5. Inkommande och utgående vattenanslutningar, för 30-100 lit. beredare 1/2" röranslutning och för 150-200 lit. beredare 3/4" röranslutning.

SERVICEANVISNING

Byte av offeranod

1. Bryt strömmen till beredaren.
2. Töm beredaren på vatten genom att öppna avtappningsventilen (se montageanvisning för ventilpaket).
3. Skruva loss den vita plastkåpan under beredaren.
4. Lossa elanslutningarna eller hela termostaten.
5. Lossa de stora bultarna som håller bottenflänsen (plattan där termostaten sitter fast).
6. Skruva i två av bultarna i de gängade hålen, som används som avdragare. Håll under tiden ena handen under flänsen som stöd.
7. Lossa den genomgående pinnbulten till offeranoden.
8. Skruva fast den nya anoden. Se till att packningen finns på plats mellan anod och fläns.
9. Montera ihop beredaren i omvänd ordning.
10. Montera alltid en ny flänspackning för att säkerställa tätheten.
11. Uppstår osäkerhet om hur elanslutningarna ska monteras tillbaka, kontakta behörig elektriker.

Offeranoden bör kontrolleras vart tredje år. Den kan dock förbrukas fortare beroende på vattnets aggressivitet.

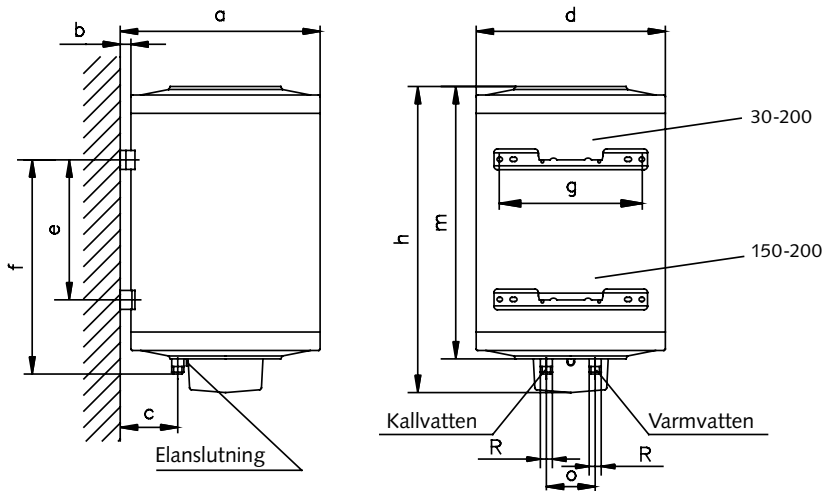
Byte av elpatron

1. Följ steg 1 till 6 ovan.
2. Lossa den genomgående pinnbulten till elementet.
3. Skruva fast det nya elementet. Tillse att packningen finns på plats mellan element och fläns.
4. Montera ihop beredaren i omvänd ordning.
5. Montera alltid en ny flänspackning för att säkerställa tätheten.
6. Uppstår osäkerhet om hur elanslutningarna ska monteras tillbaka, kontakta behörig elektriker.

ÅTERVINNING

1. Lämna avfallshanteringen av emballaget till den installatör som installerade produkten eller till särskilda avfallsstationer.
2. När produkten är uttjänt får den inte slängas bland vanligt hushållsavfall. Den ska lämnas in till särskilda avfallsstationer eller till återförsäljare som tillhandahåller denna typ av service.
3. Felaktig avfallshantering av produkten från användarens sida gör att administrativa påföljder tillämpas i enlighet med gällande lagstiftning.

MÅTTUPPGIFTER (mm)



Art.nr	Modell	Antal fästen	Volym (l)	a	b	c	d	e	f	g	h	m	o	R
88 188 05	Z30ESD	1	30	423	13	100	410	-	350	360	518	493	100	½"
88 188 10	Z50ESD	1	50	528	13	120	515	-	340	440	545	500	160	½"
88 188 15	Z75ESD	1	75	528	13	175	515	-	500	440	715	675	230	¾"
88 188 20	Z100ESD	1	100	528	13	175	515	-	570	440	865	820	230	¾"
88 188 25	Z150ESTD	2	150	528	13	175	515	800	1050	440	1215	1175	230	¾"
88 188 30	Z200ESTD	2	200	608	13	197	595	800	1050	440	1344	1260	230	¾"


Fläns Ø180 mm, 8 bulthål.


Reservation för mått- och konstruktionsändringar.

INFORMATIONSBLAG (EU 812/2013) (EU214/2013)

1	Varu- märke		HAJDU Model nr.	MALM- BERGS Art.nr	Daglig elför- brukning Q_{elec} (i kWh)	Blandat vatten vid 40°C V40 (i liter vatten)
2	Typ	A	Z100 ESD	88 188 20	12,173	178,12
		B	Z150 ESTD	88 188 25	11,899	257,57
		C	Z200 ESTD ErP	88 188 30	20,639	322,08
		D	Z30 ESD	88 188 05	2,690	58,36
		E	Z50 ESD	88 188 10	6,510	87,41
		F	Z75 ESD	88 188 15	6,462	147,10

	Typ			A	B	C	D	E	F
3	Deklarerad belastningsprofil	-	-	L	L	XL	S	M	M
4	Energieffektivitetsklass	-	-	C	C	C	C	C	C
5	Energieffektivitet vid vattenuppvärmning	η WH	%	39	39	38	33	37	37
6	Årlig elförbrukning	AEC	kWh	2647	2599	4453	561	1396	1388
7	Förinställd temperaturinställning	-	°C	65	65	65	65	65	65
8	Ljudnivå	L_{WA}	dB(A)	15	15	15	15	15	15
9	Tankvolym	V	l	100	150	200	30	50	75

10		Alla särskilda anvisningar för montering, installation och underhåll beskrivs i bruks- och installationsanvisningarna. Läs och följ bruks- och installationsanvisningarna.
----	---	--

11		All data som ingår i produktinformationen bestämdes genom att tillämpa specifikationerna i de relevanta EU-direktiven. Skillnader i produktinformationen listade någon annanstans, kan resultera i olika testresultat. Enbart de data som finns i denna produktinformation är tillämplig och giltig.
----	---	--

KUVAUS

Hajdu lämminvesivaraaja

Kaikki 30-100 litran varaajat toimitetaan liitántävalmiina johtoineen ja pistotulppineen. Kaikki 150-200 litran varaajat toimitetaan ilman liitántäjohtoa ja voidaan kytkeä 1-vaiheisena vaihtoehtoisena 3-vaiheisena liitännällä. Varaaja tulee asentaa pystyasentoon jotta voidaan hyödyntää koko varaajan kapasiteetti. Lattiajalusta saatavilla lisävarusteena. Kaikki varaajat toimitetaan liitosventtiilein sekä termostaattisekoitusventtiilillä.

Kaikki varaajat ovat emaloituja

Hajdu lämminvesivaraajan ulkokuori on maalattua peltiä, sisäpuoli on emaloitu kestämaan aggressiivisia vesilaatuja.

Tehokas eristys

Eristysmateriaali on polyuretaanivaahtoa joka on tehokkain eriste lämminvesivaraajiin.

Elementti

Plug-in tyyppinen.

2 vuoden takuu. Tuotteessa on kahden vuoden takuumateriaali- ja valmistusvirheitä koskien.

TEKNISET TIEDOT

Mittakuvat, kts. s 12

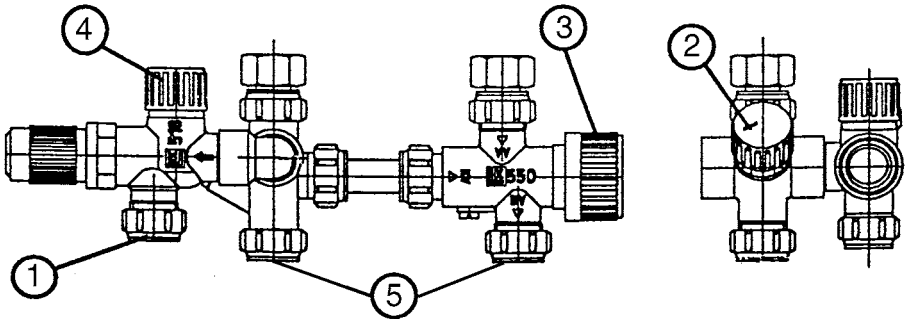
Til.nro	88 188 05	88 188 10	88 188 15	88 188 20	88 188 25	88 188 30
Malli	Z30ESD	Z50ESD	Z75ESD	Z100ESD	Z150ESTD	Z200ESTD
Tilavuus (l)	30	50	75	100	150	200
Paino kg (Netto)	19	28	33	38	51	61
Mitat ØxK (mm)	410x518	515x545	515x715	515x865	515x1215	595x1344
Käyttöjännite (V)	230	230	230	230	230/400	230/400
Virta (A)	8,5	8,5	8,5	8,5	8,5/3,0	11/3,7
Tehot (W)	1800	1800	1800	1800	1800	2400
Lämpenemisaika (45°)	1	1,5	2,2	3	4,5	4,5
Käyttöpaine (Bar)	10	10	10	10	10	10
Putkiliitos	1/2"	1/2"	3/4"	3/4"	3/4"	3/4"
Sähköliitäntä (mm²)	3G1,5	3G1,5	3G1,5	3G1,5	4G1,5	4G2,5



CE IPX4

ASENNUSOHJEET

1. Asenna kaksi messinkistä sisäkierteistä liittintä lämmittimeen.
2. Kiristä ensin käsin ylipaine/ylivuotoventtiili $\frac{1}{2}$ " liittimeen kuten kuvassa. Tämän jälkeen kiristä venttiili sopivalla työkalulla vielä kierroksen verran. Jätä venttiili ylivuotoputkelle sopivaan asentoon.
3. Liitä muttereita kiristämättä poistovennttiili LK 508, muoviputki ja sekoitusventtiili LK 550.
4. Liitä yhdistelmä lämmittimeen, kiristä mutterit ja putkien liitokset.
Huom! Tarkista että sekoittimen VV-merkitty liitin tulee lämmittimen puolelle.
5. Lähtevä $\frac{1}{2}$ "-liitäntäliitetään mukana tulevalla liittimellä.
6. Liitä ylipaine/ylivuotoventtiili poistoviemäriin.
7. Kytke tuleva kylmä vesi ja lähtevä kuuma vesi.



1. Poistoputki, $\frac{1}{2}$ " liitos
2. Sulkuventtiili
3. Lämpötilan säätö
4. Ylipaineventtiilin käsikäyttö
5. Tuleva ja lähtevä vesiliitäntä.
Koot 30-100 $\frac{1}{2}$ " liitännällä ja
koot 150-200 $\frac{3}{4}$ " liitännällä.

HUOLTO-OHJEET

Anodin vaihto

1. Kytke lämmittimestä virta pois.
2. Tyhjennä lämmitin vedestä avaamalla tyhjennysventtiili (ohjeet venttiilin pakkauksessa).
3. Poista valkoinen muovikansi lämmittimen alta.
4. Irroita sähköliitännät tai koko termostaatti.
5. Löysennä pohjalaipan kiinnityspultit (levy jossa termostaatti on kiinni).
6. Avaa kaksi pulttia kokonaan. Tue toisella kädellä laippaa.
7. Irroita anodi.
8. Kiinnitä uusi anodi. Varmista että tiiviste on paikallaan anodin ja laipan välissä.
9. Kokoa lämmitin päinvastaisessa järjestyksessä.
10. Käytä aina uutta laippaa varmistaaksesi tiiviiden.
11. Sähköliitännät saa tehdä vain valtuutettu ammattilainen.

Anodi on tarkistettava kolmen vuoden välein. Anodi voi kulua nopeasti jos vedenlaatu on aggressiivinen.

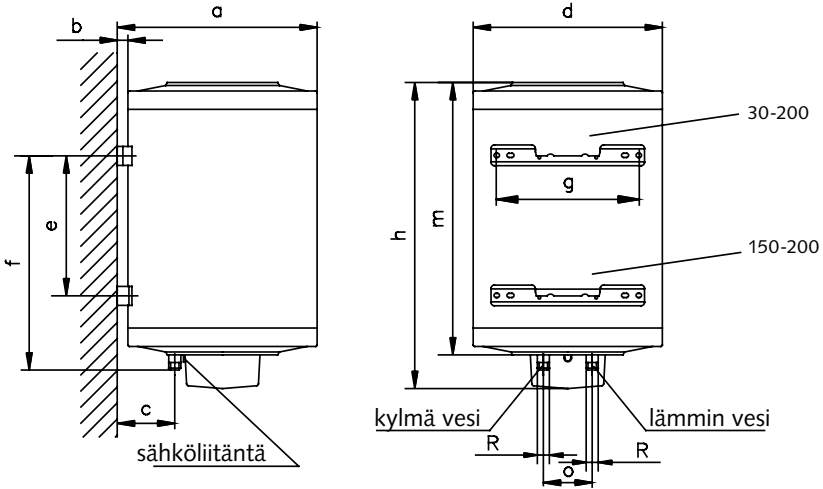
Vastuksen vaihto

1. Seuraa vaiheita 1-6.
2. Löysää elementin kiinnityspultit.
3. Kiinnitä uusi elementti. Varmista että tiiviste tulee hyvin paikoilleen.
4. Kokoa päinvastaisessa järjestyksessä.
5. Käytä aina uutta laippaa varmistaaksesi tiiviiden.
6. Sähköliitännät saa tehdä vain valtuutettu ammattilainen.

KIERRÄTYS

1. Anna tuotteen asentaneen asentajan tai jäteaseman huolehtia pakkauksen hävittämisestä.
2. Kun tuote poistetaan käytöstä, sitä ei saa hävittää tavallisen talousjätteen mukana. Se tulee toimittaa jäteasemalle tai jälleenmyyjälle, joka tarjoaa tämäntyyppisen palvelun.
3. Tuotteen asianmukaisen hävittämisen laiminlyöminen aiheuttaa käyttäjälle voimassa olevan lainsäädännön mukaiset hallinnolliset seuraamukset.

MITTAKUVAT (mm)



Til.nro	Malli	Vai- heita	Tilavuus (l)	a	b	c	d	e	f	g	h	m	o	R
88 188 05	Z30ESD	1	30	423	13	100	410	-	350	360	518	493	100	½"
88 188 10	Z50ESD	1	50	528	13	120	515	-	340	440	545	500	160	½"
88 188 15	Z75ESD	1	75	528	13	175	515	-	500	440	715	675	230	¾"
88 188 20	Z100ESD	1	100	528	13	175	515	-	570	440	865	820	230	¾"
88 188 25	Z150ESTD	2	150	528	13	175	515	800	1050	440	1215	1175	230	¾"
88 188 30	Z200ESTD	2	200	608	13	197	595	800	1050	440	1344	1260	230	¾"


Laippa Ø180 mm, 8 pulttia.


Oikeudet mitta- ja muotoilumuutoksiin pidätetään Ystävällisin terveisin.

SUORITUSKYKY (EU 812/2013) (EU214/2013)

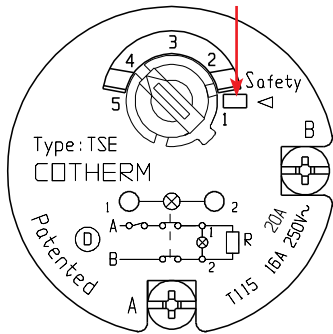
1	Tavara-merkki		HAJDU Mallinro.	MALMBERGS Til.nro	Energiankulutus/pvä Q_{elec} (kWh)	Sekoitettua vettä 40°C V40 (litraa vettä)
2	Tyyppi	A	Z100 ESD	88 188 20	12,173	178,12
		B	Z150 ESTD	88 188 25	11,899	257,57
		C	Z200 ESTD ErP	88 188 30	20,639	322,08
		D	Z30 ESD	88 188 05	2,690	58,36
		E	Z50 ESD	88 188 10	6,510	87,41
		F	Z75 ESD	88 188 15	6,462	147,10

	Tyyppi			A	B	C	D	E	F
3	Ilmoitettu käyttöprofiili	-	-	L	L	XL	S	M	M
4	Energiatohokkuusluokka	-	-	C	C	C	C	C	C
5	Vedenlämmityksen energiatohokkuus	η WH	%	39	39	38	33	37	37
6	Sähkönkulutus/vuosi	AEC	kWh	2647	2599	4453	561	1396	1388
7	Esiasetettu lämpötila	-	°C	65	65	65	65	65	65
8	Melutaso	L_{WA}	dB(A)	15	15	15	15	15	15
9	Säiliön tilavuus	V	l	100	150	200	30	50	75

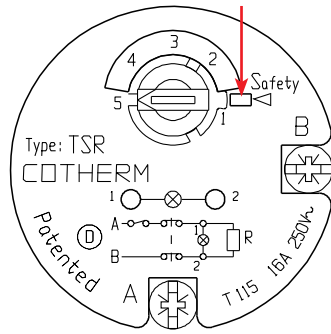
10		Kaikki asennus- ja huolto-ohjeet on kuvattu käyttöohjeessa. Lue käyttöohjeet ennen asentamista ja käyttöä.
----	---	--

11		Kaikki käyttöohjeen tuotetiedot noudattavat EU:n voimassa olevia direktiivejä. Muista lähteistä saatavat tuotetiedot voivat poiketa oikeellisista ja vääristää tuloksia. Vain tämän käyttöohjeen tuotetiedot ovat voimassa.
----	---	---

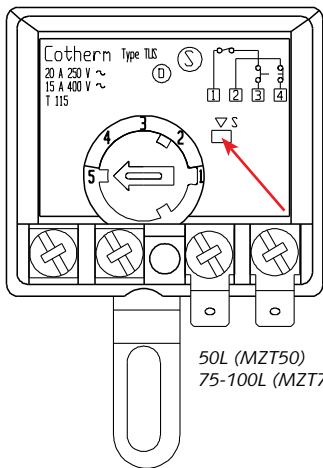
TERMOSTAT / TERMOSTAATTI



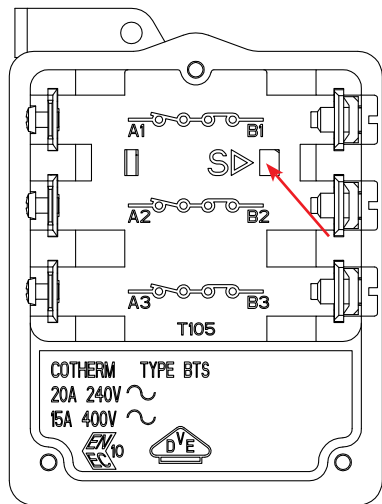
75-100L (99 880 05)



30L (99 880 06)



50L (MZT50)
75-100L (MZT75)



150, 200L (MZT150)

MALMBERGS

122111960 /06