



Dusch- och badkarsblandare 150cc, fast utloppspip, omkastare och strålsamlare. Inbyggd spärr för begränsning av temperatur och flöde. Obs, för montering vid 40cc med väggfäste 204150 måste adapterdel 105302 x 2 användas.

- Badkar & Dusch
- Ettgreppsblandare
- Vägghöjrad
- Krom
- Fast utloppspip
- CASCADE® - stråle
- Ettgreppsblandare, Symboler för Varmt/Kallt
- Dragomkastare
- Möjlighet till spärr för begränsning av temperatur och flöde
- Backventil(er), \varnothing 35 mm keramisk kassett för flödes- och temperaturkontroll
- 150cc Obs, för montering vid 40cc med väggfäste 204150 måste adapterdel 105302 x 2 användas

Teknisk data

Flödesegenskaper

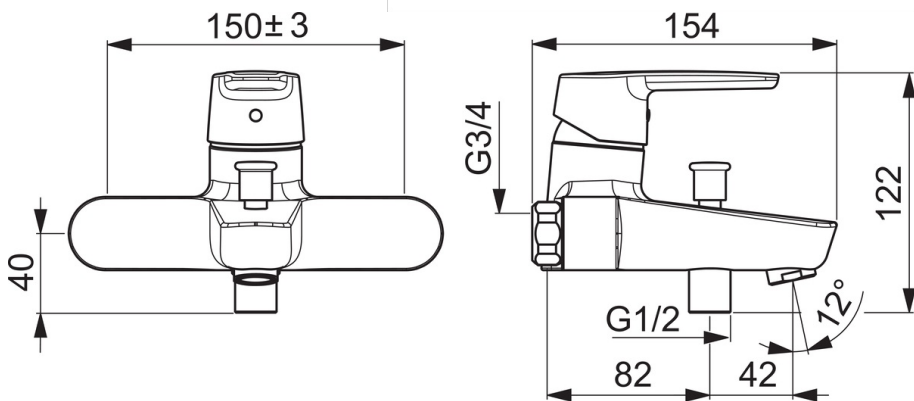
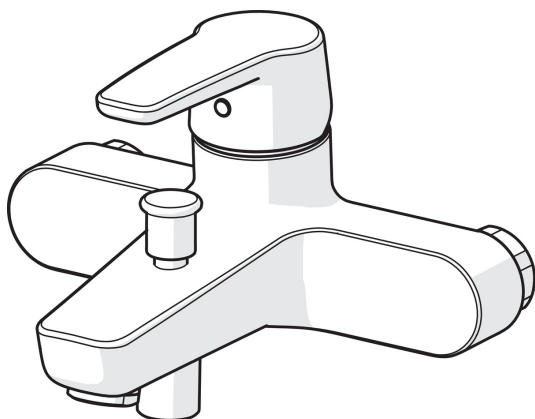
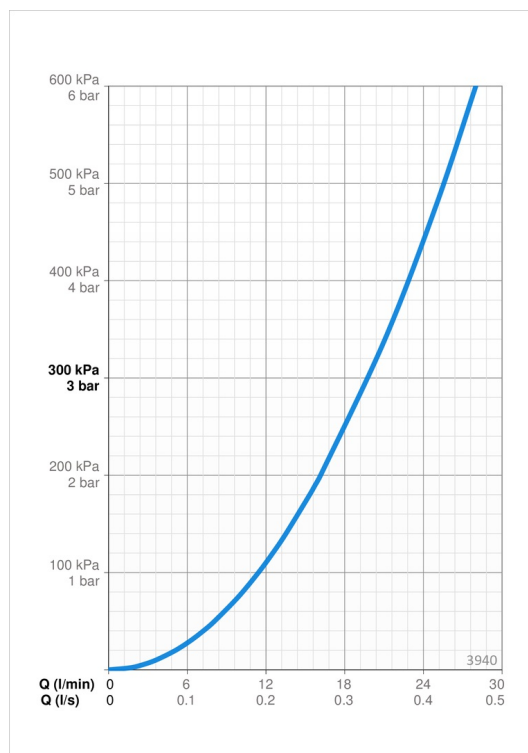
Flöde vid 300 kPa	0.33 l/s
Tryckfall vid flöde (0.2 l/s)	165 kPa
Tryckfall vid flöde (0.3 l/s)	300 kPa

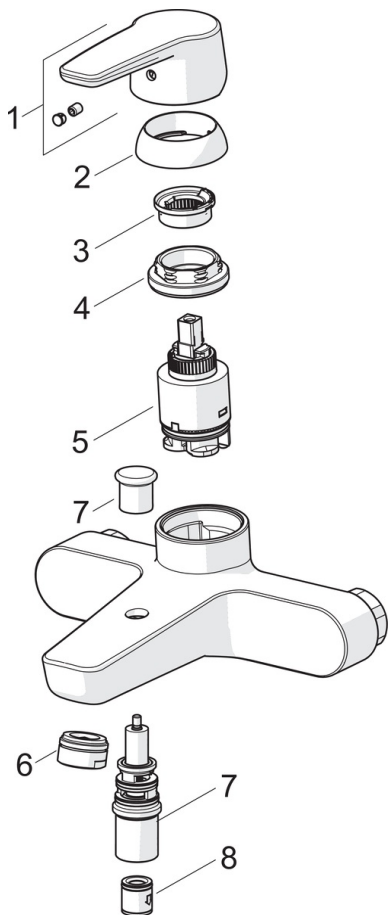
Tekniska egenskaper

DN mått (nominell)	DN15
Varmvattenanslutning	max. +80°C
Arbetstryck	50 - 1000 kPa
Anslutning, mått	G3/4
Projection	157 mm
Backflow prevention (EN1717)	EB
Material	brass

Bestämmelser

EN standard	EN 817
Ljudklass	II (ISO 3822) Oras lab.





SP3940

	Namn	Kod	RSK
01	Spak	1000801V	8386092
02	Skyddskåpa	601967V	8386089
03	Begränsare för värmeinställning	601973V	
04	Fästmutter, M40x1, SW30	601968V	
05	Reglerinsats, 3.5 Classic	601969V	8443237
06	Strålsamlare, M24x1 D	602104V	
07	Omkastare	602103V	
08	Backventil	601989V	