



Oras fjärrstyrd avstängningsventil för disk- eller tvättmaskin. Produkten består av en trådlös Smart presspad, en kontrollenhet och en elektronisk ventil. Ventilens öppettid är förinställd till 4 alt. 12 timmar (ett enkelt tryck öppnar ventilen i 4 timmar, om man istället trycker i 5 sekunder öppnas ventilen i 12 timmar). Batteridrift (3 V).

- Kök
- Batteridriven
- Bänkmonterad
- Krom
- Magnetventil, Styrenhet, Indikator för lågt batteri

Teknisk data

Flödesegenskaper

Flöde vid 300 kPa	0.27 l/s
Tryckfall vid flöde (0.2 l/s)	160 kPa

Tekniska egenskaper

Varmvattenanslutning	max. +70°C
Arbetsstryck	100 - 1000 kPa
Diameter	52 mm
Material	Composite

Programinställningar

Diskmaskinsventil, öppningstid	4 h / 12 h
--------------------------------	-------------------

Elektroniska egenskaper

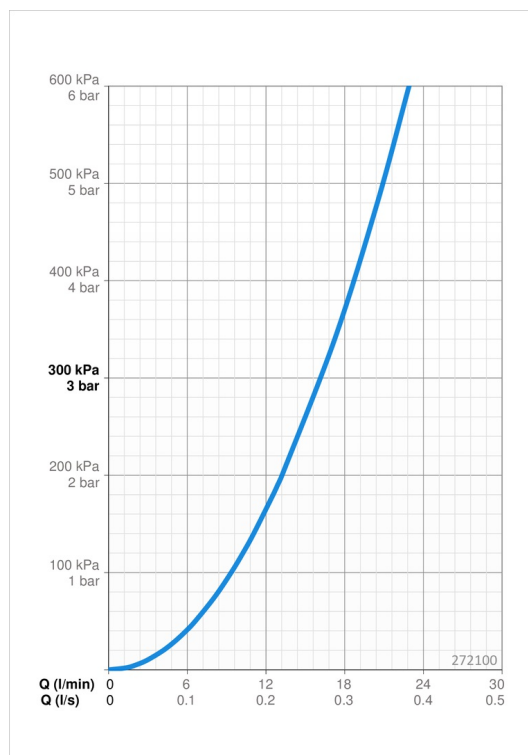
Batteri	AA 1.5 V Lithium x 2, CR 2450 3 V
---------	--

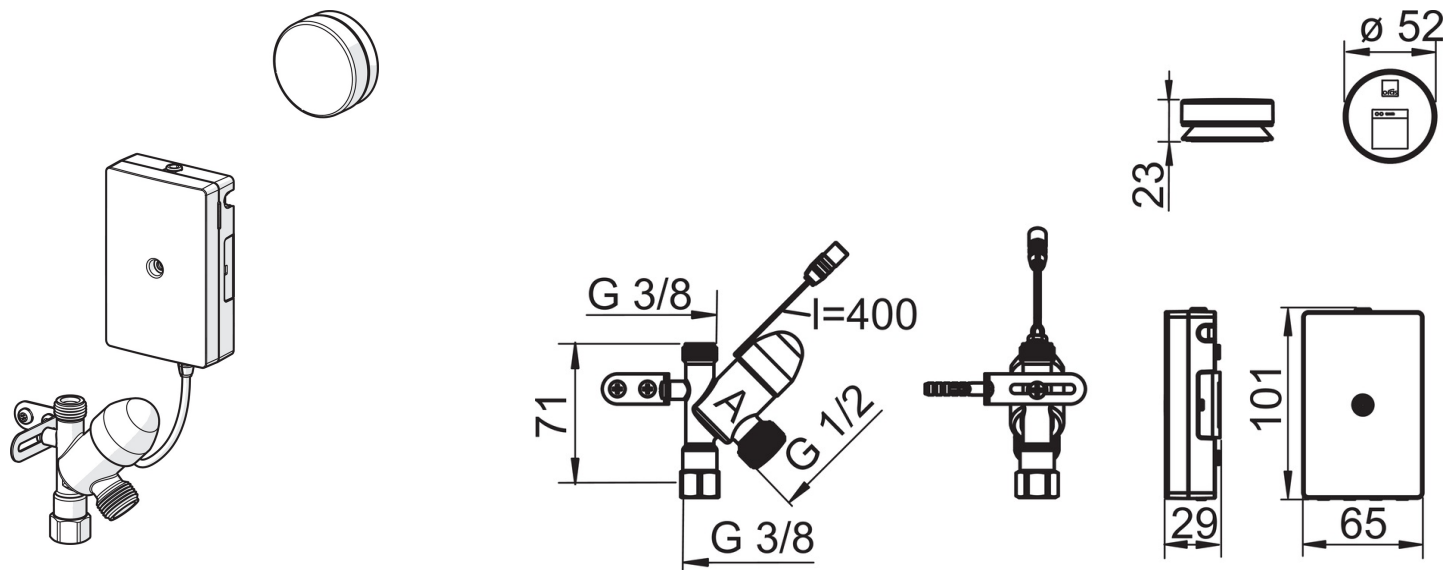
Bestämmelser

EU Direktiv	C € 2014/30/EU, 2011/65/EU
Ljudklass	I (ISO 3822)
Kapslingsklass	IP 54

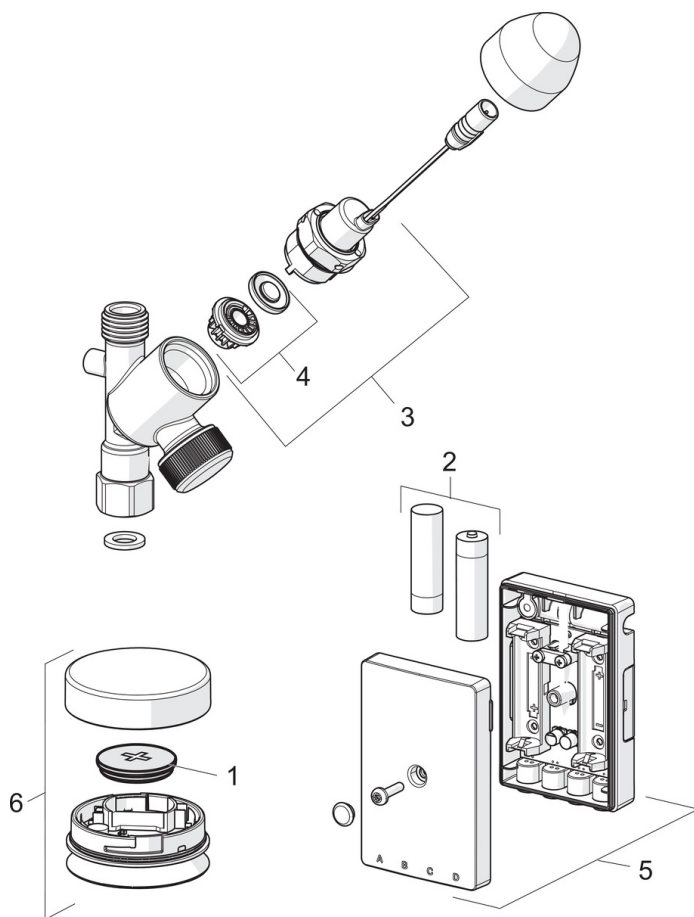
Godkännanden och Certifikat

UN38.3	UN38-3 Energizer L91
--------	-----------------------------





Reservdelar



SP272100

	Namn	Kod	RSK
01	Batteri, CR2450 3 V Lithium	601468V	8443260
02	Batteri, 1.5 V AA Lithium	600599V	8443259
03	Pilotventil, 3 V	601884V-F	8394063
04	Membran Utgått	601512V	
04	Membran	1006500V	8483197
05	Styrenhet, 3 V	601825V	
06	Tryckknapp, 3 V	601823V	8080933