



Termostatblandare för dusch och badkar med fast utloppspip. Temperaturvred med säkerhetsspärr vid 38°C. Volymvred med integrerad keramisk omkastare och kontroll för Ecoflöde. Blandaren är utrustad med backventiler och smutsfilter.

- Badkar & Dusch
- Termostatblandare
- Vägghöjning
- Krom
- Fast utloppspip
- CASCADE® - stråle
- Temperaturvred, Flödesvred
- Vridomkastare, Integrerad i vredet för flödeskontroll
- Eco flödeskontroll
- Säkerhetsspärr mot skållning vid 38°C, Förinställd temperatur är justerbar
- Smutsfilter, Backventil(er), Termostat kassett för automatisk temperaturkontroll
- Direkt anslutning, Invändig gänga

Teknisk data

Flödesegenskaper

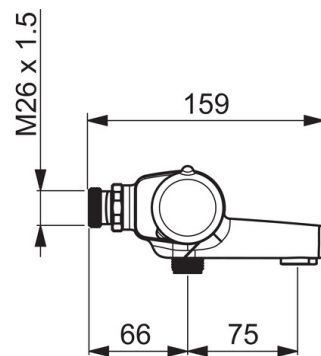
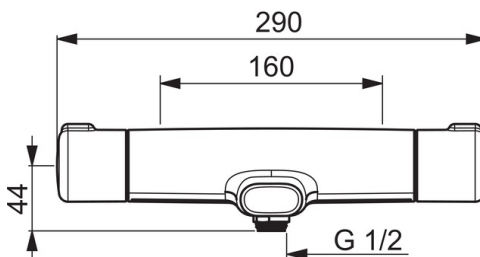
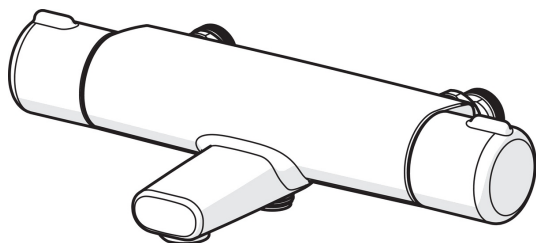
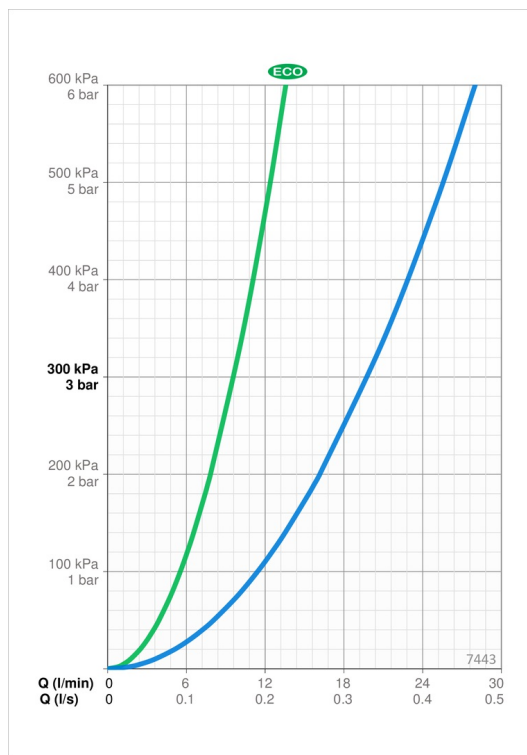
Eco-flöde vid 300 kPa	0.16 l/s
Flöde vid 300 kPa	0.33 l/s
Tryckfall vid flöde (0.2 l/s)	230 kPa
Tryckfall vid flöde (0.3 l/s)	300 kPa

Tekniska egenskaper

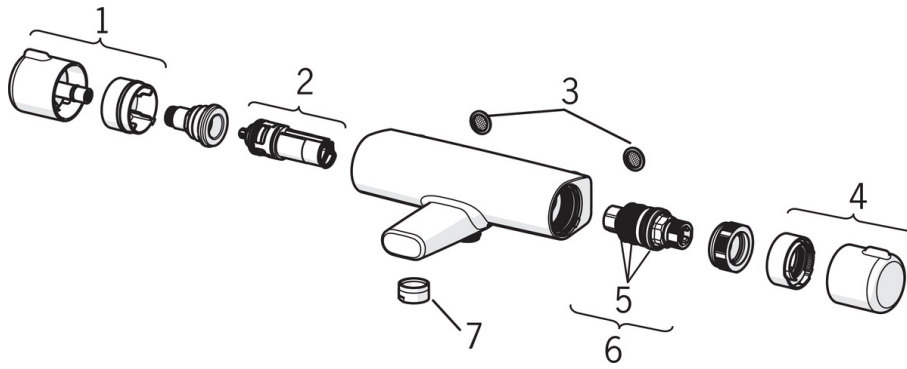
Varmvattenanslutning	max. +80°C
Arbetsstryck	100 - 1000 kPa
Anslutning, mått	M26x1.5
Installationsmått	cc160 mm
Projection	138 mm
Backflow prevention (EN1717)	EB
Material	brass

Bestämmelser

EN standard	EN 1111
Ljudklass	II (ISO 3822) Oras lab.



Reservdelar



SP7462

Namn	Kod	RSK
01 Flödesratt	602452V	8443268
02 Omkastare/reglerkassett	601278V	8443265
03 Smutsfilter, G1/2, DN15	198094/2	8347572
03 Smutsfilter, G3/4, DN20	178375V	8443264
04 Temperaturratt	602431V	8443262
05 O-ringssats	178796V	8592311
06 Termostat/reglerkassett	178780V	8592310
07 Strålsamlare, stjärna, M24x1	158556	