

EAN: 6414150070068

RSK: 8553480

static.oras.com/2727F



Köksblandare med användarvänliga vred för kallt och varmt vatten som är enkla att greppa, beröringsfri funktion, temperaturdisplay med varningsindikering för hett vatten, hög pip och Smart diskmaskinsavstängning. Pipens svängradie är begränsad till 120° men kan enkelt ändras till 60° eller 80°. Den beröringsfria funktionen aktiveras då händerna befinner sig inom sensorns aktiveringsområde. Temperaturen för den beröringsfria funktionen kan justeras med hjälp av ringen mellan blandarhuset och utloppspipen. Den beröringsfria funktionen kan enkelt stängas av. Diskmaskinsventilen stängs automatiskt efter 4 eller 12 timmar (ett enkelt tryck på knappen öppnar ventilen i 4 timmar, om knappen hålls intryckt i 5 sekunder öppnar ventilen i 12 timmar). Blandaren ansluts till 230 VAC vägguttag med en stickproppstransformator 230 VAC/5 V. Blandaren är utrustad med smutsfilter.

F = flexibel anslutning.

- Kök
- Offentliga utrymmen
- Hybridfunktion, Plug-in transformator, Diskmaskinsventil
- Bänkmonterad
- Krom
- Svängbar utloppspip, Möjlighet till begränsning av svängradien
- CASCADE® - stråle
- Elektronisk avstängningsventil för extern utrustning
- Tvågreppsblandare, Easy-Grip Spak
- Keramisk kranöverdel för flödeskontroll, Manuell blandningsventil för temperaturreglering, Smutsfilter
- Autofokus infraröd sensor, Magnetventil, Strömförsörjning, Ljusindikerad funktion(er)
- Flexibel anslutning
- Blandarkroppen är tillverkad i avzinkningshärdig mässing, Ytor som kommer i kontakt med dricksvatten innehåller mindre än 0,3% bly, Vattenvägar har en ytbeläggning utan nickel

Teknisk data

Flödesegenskaper

Flöde vid 300 kPa	0.2 l/s
Tryckfall vid flöde (0.2 l/s)	290 kPa

Tekniska egenskaper

Varmvattenanslutning	max. +70°C
Arbetstryck	100 - 1000 kPa
Anslutning, mått	G3/8
Projection	193 mm
Backflow prevention (EN1717)	AA
Material	Brass/Plastic

Programinställningar

Efterflödestid	4 s (2/4/8/10/20 s)
Automatisk spolning	off (off/12/24/48/72 h)
Automatisk spolningsperiod	30 s (10/30/60/120/180 s)
Diskmaskinsventil, öppningstid	4 h / 12 h
Max. flödestid	40 s (10/40/60/120/180 s)

Elektroniska egenskaper

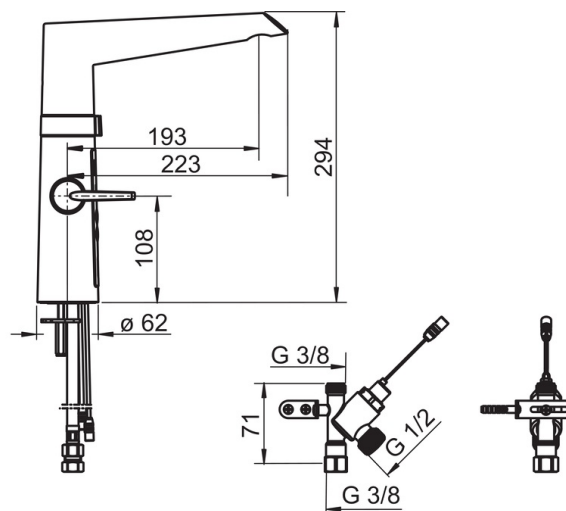
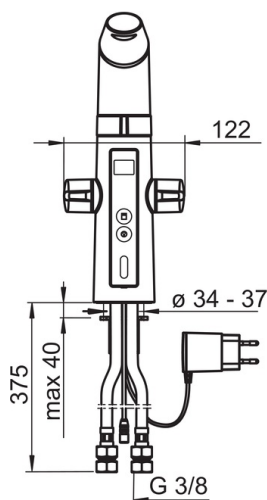
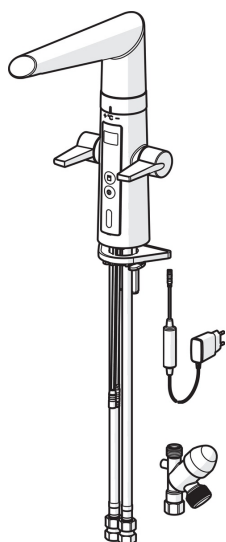
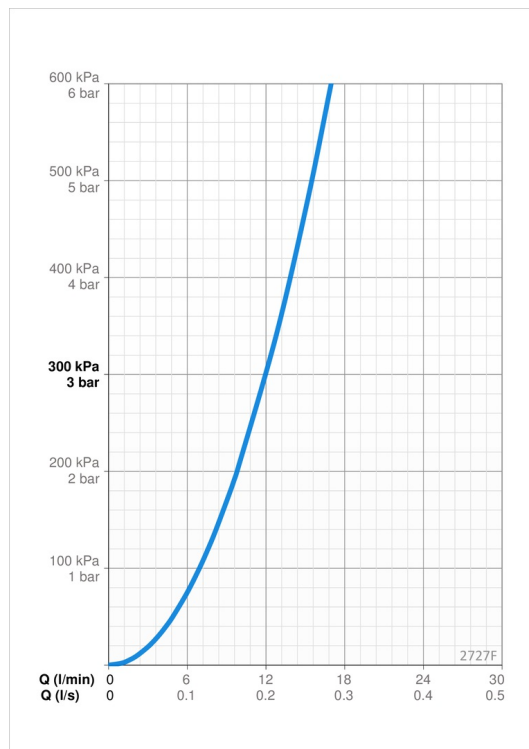
El-anslutning	230 / 5 V
---------------	------------------

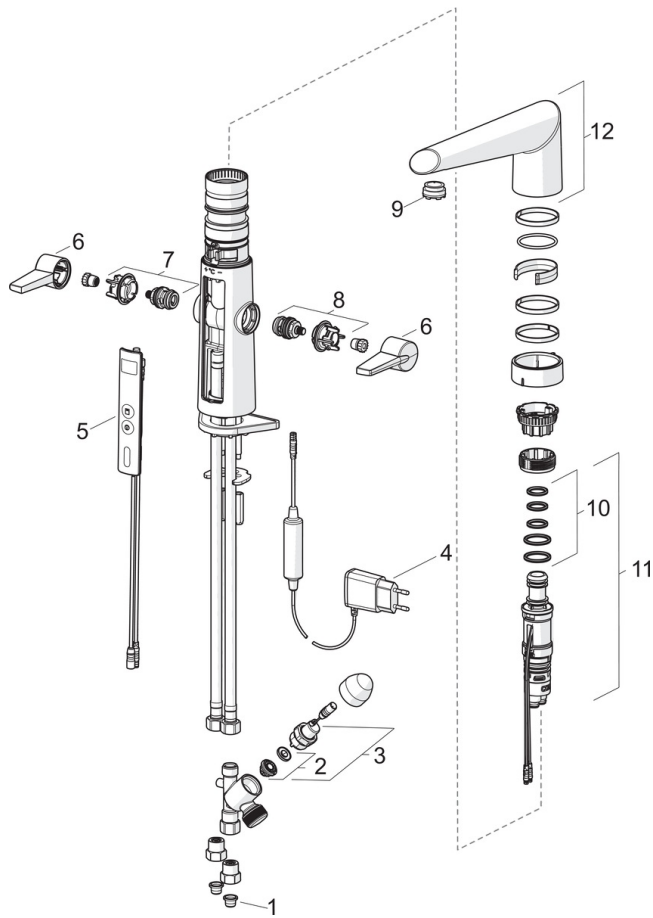
Bestämmelser

EU Direktiv	C € 2014/30/EU , 2014/35/EU , 2011/65/EU
EN standard	EN 200 , EN 15091
Ljudklass	I (ISO 3822)
Kapslingsklass	IP 54 / transformer IP 20

Godkännanden och Certifikat

STF certifikat	EUFI29-20002662-TH2
Sintef	Sintef Nr. 3083
KIWA SE	1462





SP2727F

Namn	Kod	RSK
01 Smutsfilter	199257/2	8347831
02 Membran	1006500V	8483197
02 Membran Utgått	601512V	
03 Magnetventil, 3 V	601307V	8483174
04 Strömkälla	601472V	8316547
05 Användargränssnitt	601223V	8316545
06 Spak	601094/2	
07 Kranöverdel för V.V.	601092V	8394065
08 Kranöverdel för K.V.	601091V	8394064
09 Strålsamlare och nyckel, M24x1 STD CC S	601287V	8281569
10 Tätningssats	601072V	
11 Blandningsventil	601110V	8316546
12 Utloppspip	601103V	