

EAN: 6414150000638
RSK: 8471100
static.oras.com/105001



Tappkran
G 3/4 inv.g., lekande mutter med plantätning. Utlopp G 1/2 utv.g.

Skyddsmodul EB komplettera med:

105311 8347561 Backventil

Skyddsmodul HD komplettera med:

105311 8347561 Backventil

261031 8471111 Vakuumentil

- Badrum
- Vägghöglad
- Krom
- Flödesvred
- Keramisk kranöverdel för flödeskontroll
- Ett inlopp för kallt eller förblandat vatten
- Skyddsmodul EB komplettera med: 105311/8347561 backventil. Skyddsmodul HD komplettera med: 105311/8347561 backventil & 261031/8471111 vakuumentil.

Teknisk data

Flödesegenskaper

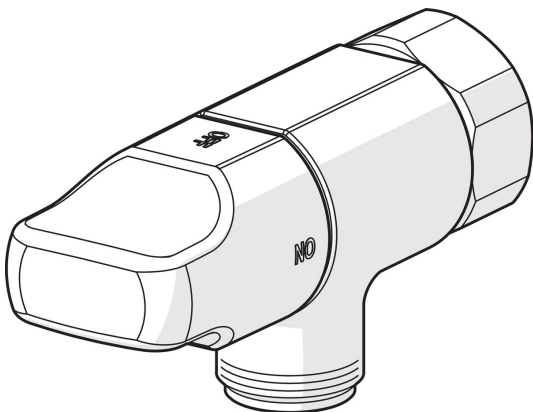
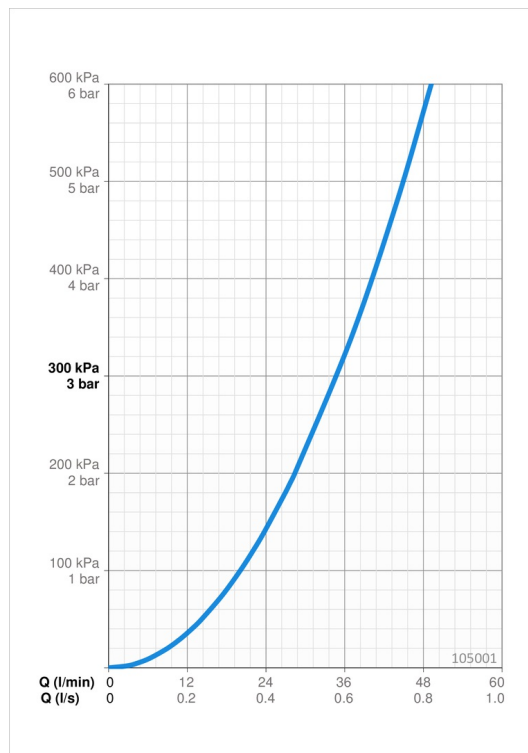
Flöde vid 300 kPa	0.58 l/s
Tryckfall vid flöde (0.2 l/s)	35 kPa

Tekniska egenskaper

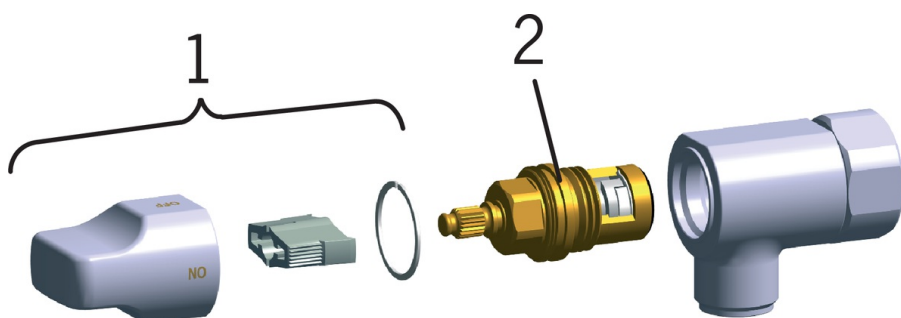
Varmvattenanslutning	max. +80°C
Arbetsstryck	100 - 1000 kPa
Anslutning, mått	G3/4
Projection	30 mm
Backflow prevention (EN1717)	AA
Material	brass

Bestämmelser

Ljudklass	I (ISO 3822)
-----------	---------------------



Reservdelar



SP0071

	Namn	Kod	RSK
01	Vred för tvättmaskinsavstängning	109650V	
02	Kranöverdel	109898	8347542