

EAN: 6414150078378  
RSK: 8296210  
[static.oras.com/1085](http://static.oras.com/1085)



Duschblandare, anslutning för duschslang G1/2". Går även att ansluta till 3/4". Inbyggd spärr för begränsning av temperatur och flöde.

- Duschlösningar
- Ettgreppsblandare
- Vägghömmat
- Krom
- Ettgreppsblandare, Symboler för Varmt/Kallt
- Möjlighet till spärr för begränsning av temperatur och flöde
- $\varnothing$  40 mm keramisk kassett för flödes- och temperaturkontroll

## Teknisk data

### Flödesegenskaper

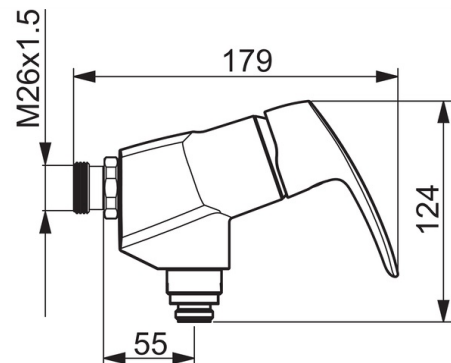
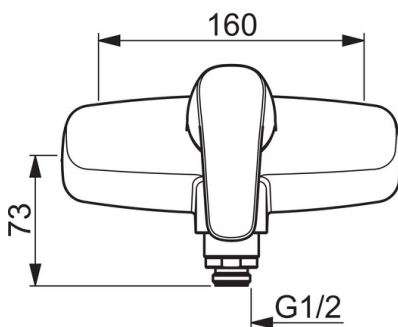
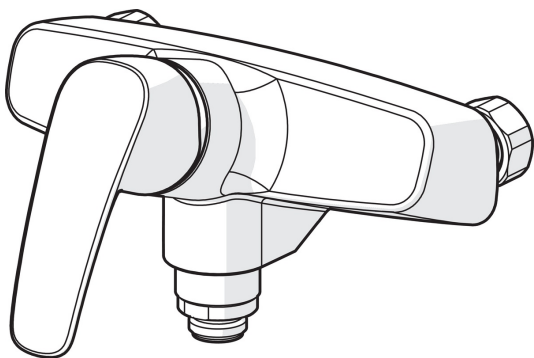
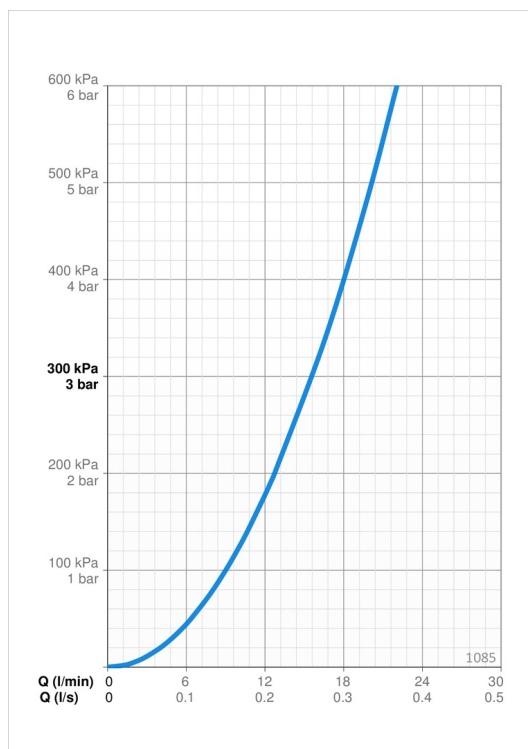
Flöde vid 300 kPa	<b>0.26 l/s</b>
Tryckfall vid flöde (0.2 l/s)	<b>175 kPa</b>

### Tekniska egenskaper

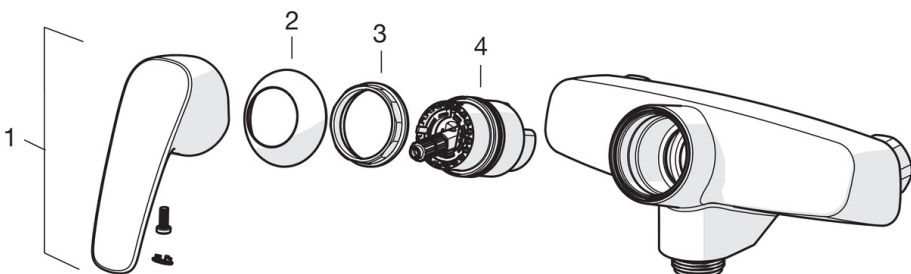
Varmvattenanslutning	<b>max. +80°C</b>
Arbetsstryck	<b>50 - 1000 kPa</b>
Anslutning, mått	<b>M26x1.5</b>
Installationsmått	<b>cc160 mm</b>
Material	<b>brass</b>

### Bestämmelser

EN standard	<b>EN 817</b>
Ljudklass	<b>II (ISO 3822) Oras lab.</b>



## Reservdelar



### SP1070

	Namn	Kod	RSK
01	Spak	602502V	8393995
02	Skyddskåpa	1000785V	
03	Fästmutter	158726	8347501
04	Reglerinsats	158890	8347507