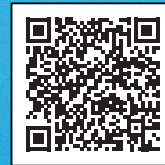


NGL Stainless

Scanna QR-koden för att se
filmen om NGL Stainless



NGL Stainless är speciellt utvecklat för objekt, större fastighetsägare, nyproduktion och ROT-projekt. NGL Stainless har unik svensktillverkad vattensparteknik sprungen ur 20-års erfarenhet av utveckling och installation.

- Fullsortiment med bänk- eller väggmonterade blandare för alla miljöer.
- Anslutning för golv- och bänkdiskmaskin.
- Handvred för rörelsehindrade.
- Anslutnings- och montagedetaljer med väggfästen, brickor och fästen för lim- och VASKAsystemet.
- Typgodkända och bedömda i miljödatabasen SundaHus.
- Godkända enligt branschregler Säker Vatten.

1:a

Energieffektivast
och sparar vatten
med ejektorverkan
och bibehållen
komfort.



Rostfritt stål = helt
blyfritt dricksvatten

A

A-klassade
i SundaHus



Produkten bedömd i
SundaHus Miljödata

NGL
Vatten- & energiteknik AB

Telefon 013-592 54 Email info@nglteknik.se

www.nglteknik.se

Våra blandare och armaturer i rostfritt stål (304) är blyfria och orsakar inte överkänslighet för nickel hos människan vid långvarig hudkontakt.

NGL Stainless är inte av förkromad mässing eller plast.

Rostfritt stål är två gånger hårdare än mässing och flera gånger hårdare än plast. Rostfritt stål är en legering som ej avger några ämnen som är skadliga för människor och natur.

Rostfritt stål kan dessutom lätt återvinnas.

Idag finns såkallad "blyfri" mässing vilket egentligen endast innebär lägre halter av bly jämfört med tidigare.

Vi anser att nolltolerans avseende bly bör gälla.

Mässing är en koppar- och zinklegering. Koppar och zink är svartlistade av flera svenska miljöförvaltningar, EU menar dock att det är godkänt att använda.

Bästa alternativet för miljön är rostfritt stål.

Mässings- och plastblandare är förkromade och kromföreningar anses vara den vanligaste orsaken till allergiska kontakteksem. Kromföreningar förekommer i olika oxidationsstadier där 3-värda och 6-värda är de vanligaste. Både 3- och 6-värd krom kan ge upphov till allergiskt kontakteksem, men 6-värda föreningar är betydligt starkare allergener än 3-värda.

Välj NGL Stainless för kommande generationer.

Rostfritt stål återfinns överallt där man ställer höga krav på hygien och hållbarhet, t.ex. är oftast bestick och kastruller tillverkade av rostfritt stål. Förnicklad mässing däremot innehåller varierande mängder bly, detta är ett av skälen till att man inte lagar mat i mässingskastruller (i den amerikanska delstaten Kalifornien har man redan år 2010 i praktiken förbjudit blandare av förkromad mässing på grund av förekomsten av den giftiga tungmetallen bly i dessa produkter).

Inom livsmedelsindustrin är det rostfritt stål som gäller.

NGLs produkter är bedömda i SundaHus Miljödata och nedan följer en sammanfattning av deras kriterier för miljöbedömning av rostfritt stål.

SundaHus skriver följande på www.sundahus.se mars 2011: Den finska motsvarigheten till Arbetsmiljöverket har gjort en omfattande litteraturstudie om rostfritt stål där det bl.a. granskat diverse studier och tester gjorda på materialets hälso- och miljöfarlighet. Rapporten visar att urlakning av nickel från majoriteten av de olika rostfritt stålqualiteter ligger under gränsvärdet för nickelallergi och därmed inte skall räknas som ett allergiframkallande material. Undantag från detta är den svavelinnehållande stålqualiteten 303, som uppvisar nickelhalter lite över gränsvärdet och därmed riskerar att vara ett problem för väldigt känsliga nickelallergiker. Vidare visar rapporten att krom (VI)-joner (som är hälsoskadliga) inte frisätts från rostfritt stål som utsätts för vätska utan snarare mycket låga halter av joner från den mindre farliga formen av krom - krom (III). Olika toxicitetstester (giftighetstester) visar att vätska som urlakat från rostfritt stål inte uppvisar hälso- eller miljöfarliga egenskaper (med undantag för rostfritt stålqualiteten 303).

Anledningen till att rostfritt stål inte uppvisar de hälso- eller miljöfarliga egenskaper som dess ingående ämnen har är för att den beläggs av en skyddande barriär av krom- och järnoxider som minskar urlakningen av metallen i legeringen. Denna skyddande beläggning bildas spontant när legeringen kommer i kontakt med luft och är självläkande, vilket gör att legeringen motstår korrosion väldigt väl. Rapportens författare drar slutsatsen att rostfritt stål ska bedömas ur legeringens egenskaper och inte utifrån dess ingående ämnens egenskaper.

Utdrag ur SundaHus miljödatablad:



MILJÖDATA

2011-03-08

NGL Rostfri Sparblandare (1-gr)



Produkt		Tillverkare / Leverantör		
Varumärke:	NGL Rostfria	Namn:	NGL Teknik i Linköping AB	
Namn:	NGL Rostfri Sparblandare (1-gr)	Miljöledningssystem:	- EMAS-registrering: -	
Beskrivning:	Rostfri armatur för kök och tvättställ	ISO 14001 certifiering:	- REPA-registret: -	
Artikelnr:	NGL831-849	Redovisad dokumentation		
BSAB 96:	PVB.23 - Tvättställsblandare och bidéblandare PVB.24 - Disklådsblandare			
		Typ	Utgåva	Kontroll
		Byggvarudeklaration 3	2009-05-25	2011-03-08
		Produktinformation		2011-03-08

NGL Stainless
Disklådsblandare



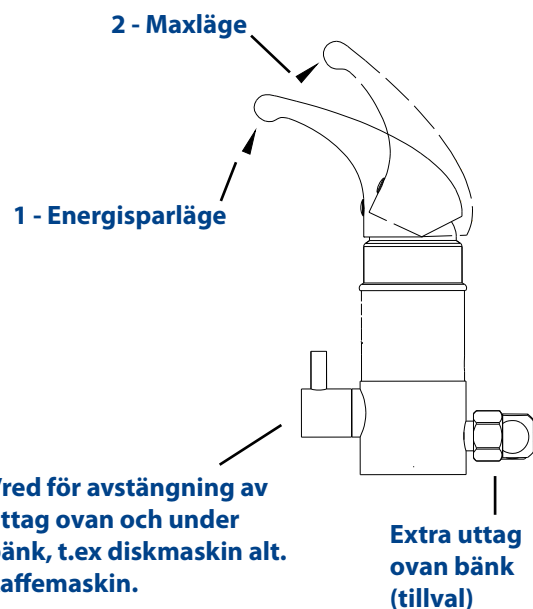


Ecofunktioner - NGL Stainless

Blandare från NGL är utrustade med ett antal ecofunktioner för att öka komforten och samtidigt värna om miljön samt spara energi.

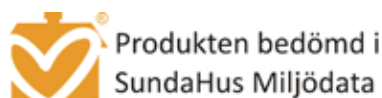
- 1 **Komfort- /energispärläge.** Ett naturligt stopp inträder vid ca 50% öppnande av spaken. Detta läge används vid de flesta arbetsmoment såsom sköljning av disk, händer etc.
- 2 **Max- /tappläge.** Ett aktivt val måste göras om man vill få ut mer vatten vid t.ex upptappning av kärl osv. Lyft spaken ytterligare förbi energispärläget.

Blandarna har strålsamlare med ejektorverkan vilket ökar hastigheten på vattnet och ger bättre sköljegenskaper. Ecofunktionerna minskar risken för att få för kraftigt flöde dvs inte skvätta ned och få onödig vattenförbrukning.



Varför rostfritt stål?

- Rostfritt stål är hygieniskt, miljövänligt och enkelt att rengöra.
- Det är ett material som vägrar att åldras och kan återvinnas i ett nästan evigt kretslopp.
- Rostfritt stål är helt blyfritt det vill säga en blandare av rostfritt stål kan inte under några omständigheter läcka bly ut i dricksvattnet.
- NGL Stainless har högsta klass (A-klass) i miljödatabasen SundaHus. SundaHus bedömer produkter efter hur de påverkar miljön på kort och lång sikt.





NGL Köksblandare sortimentslista med RSK.nr/NGL.nr

1-grepp, Rostfria				Tillbehör
<p>NGL-832</p>  <p>Rostfri köksblandare utan DM-avst.</p> <p>RSK 831 02 49</p>	<p>NGL-834</p>  <p>Rostfri köksblandare med DM-avst.</p> <p>RSK 831 02 51</p>	<p>NGL-836</p>  <p>Rostfri köksblandare med DM-avst. under, uttag för ovan.</p> <p>RSK 831 02 58</p>	<p>NGL-837</p>  <p>Rostfri köksblandare med DM-avst. under, uttag för ovan.</p> <p>RSK 831 02 59</p>	<p>NGL-847</p>  <p>Koppling till dm-anst. ovan bänk. Passar till exempel 836 & 837</p> <p>RSK 832 22 52</p>
Utdragbar pip, Rostfria				Tillbehör
<p>NGL-83501</p>  <p>Rostfri köksblandare utan DM-avst. Utdragbar pip</p> <p>NGL 148 028</p>	<p>NGL-83502</p>  <p>Rostfri köksblandare utan DM-avst. Utdragbar pip</p> <p>NGL 148 029</p>	<p>NGL-83503</p>  <p>Rostfri köksblandare med DM-avst. Utdragbar pip</p> <p>NGL 148 030</p>	<p>NGL-8371</p>  <p>RH-Spak till NGL-837 L=190 mm</p> <p>RSK 834 69 31</p>	<p>NGL-8301</p>  <p>Stabiliseringsstag för köksblandare. Passar M8 pinnbult</p> <p>RSK 831 02 72</p>

www.nglteknik.se

NGL
Vatten- & energiteknik AB
Linköping 013-592 54

Vi reserverar oss för eventuella tryckfel

NGL Stainless är tillverkat i gediget rostfritt stål och är bedömda i SundaHus miljödatabas. Rostfritt stål är hygieniskt, miljövänligt och kan återvinnas i ett nästan evigt kretslopp. Våra blandare är utrustade med ecofunktioner och en patenterad sparstrålsamlare som ökar hastigheten på vattnet och därmed effektiviteten.

NGL-832
RSK 831 02 49



Produkten bedömd i
SundaHus Miljödata

NGL-832, RSK 831 02 49

Disklådsblandare i rostfritt stål.
Utrustad med NGL sparstrålsamlare
med kulle.

Material: AISI 304

Håltagning: 35 mm

Utloppspip: Svängd högpip, M22

Utdragbar: Nej

DM-avstängning: Nej

Insats: 35 mm

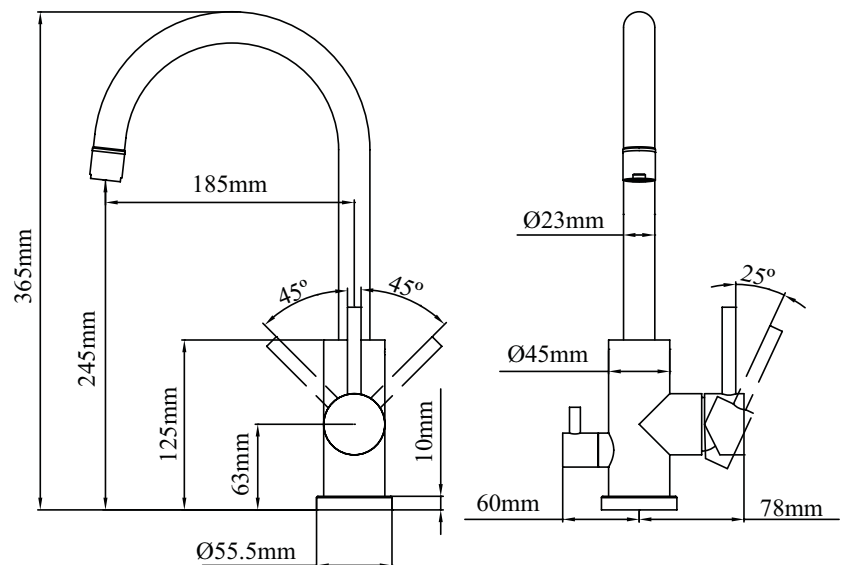
Maxflöde: 9 l/min*

Sköljflöde: 3,5-6 l/min ECO-flöde

Anslutning: Slät 10 mm, inv/utv G1/2" i Rostfritt
eller Ecobrass. Flexslang** eller rör.

* Kan levereras med maxflöde 8-13 l/min,
ange vid beställning.

** Anslutningens ytterhölje: Omspunnen i rostfritt
eller polyester.



Vi reserverar oss för eventuella tryckfel

NGL Stainless är tillverkat i gediget rostfritt stål och är bedömda i SundaHus miljödatabas. Rostfritt stål är hygieniskt, miljövänligt och kan återvinnas i ett nästan evigt kretslopp. Våra blandare är utrustade med ecofunktioner och en patenterad sparstrålsamlare som ökar hastigheten på vattnet och därmed effektiviteten.

NGL-834
RSK 831 02 51



Produkten bedömd i
SundaHus Miljödata

NGL-834, RSK 831 02 51

Disklådsblandare i rostfritt stål.

Utrustad med NGL sparstrålsamlare med kulle.

Diskmaskinsavstängning under bänk.

Material: AISI 304

Håltagning: 35 mm

Utloppspip: Svängd högpip, M22

Utdragbar: Nej

DM-avstängning: Ja

Insats: 35 mm

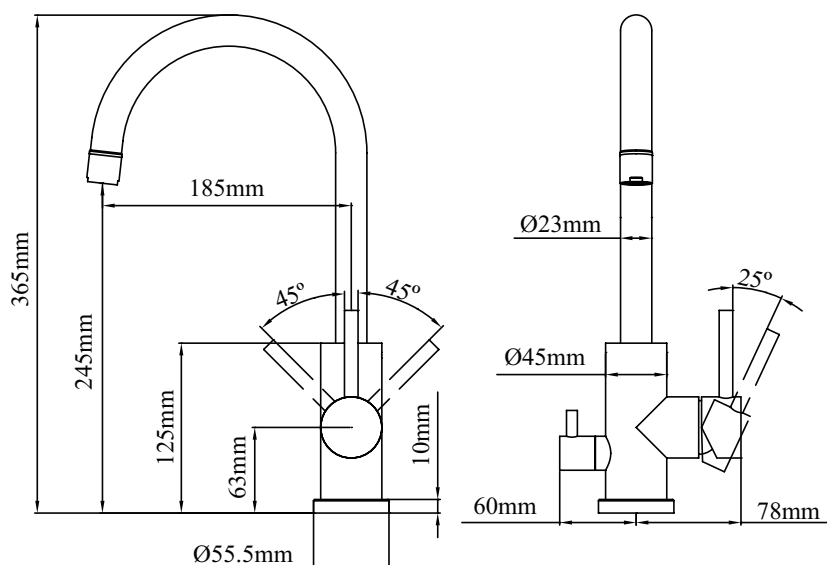
Maxflöde: 9 l/min*

Sköljflöde: 3,5-6 l/min ECO-flöde

Anslutning: Slät 10 mm, inv/utv G1/2" i Rostfritt eller Ecobrass. Flexslang** eller rör.

* Kan levereras med maxflöde 8-13 l/min, ange vid beställning.

** Anslutningens ytterhölje: Omspunnen i rostfritt eller polyester.



Vi reserverar oss för eventuella tryckfel

NGL Stainless är tillverkat i gediget rostfritt stål och är bedömda i SundaHus miljödatabas. Rostfritt stål är hygieniskt, miljövänligt och kan återvinnas i ett nästan evigt kretslopp. Våra blandare är utrustade med ecofunktioner och en patenterad sparstrålsamlare som ökar hastigheten på vattnet och därmed effektiviteten.



Produkten bedömd i SundaHus Miljödata

NGL-836 RSK 831 02 58



NGL-836, RSK 831 02 58

Disklädsblandare i rostfritt stål.
Utrustad med NGL sparstrålsamlare med kulle.
Diskmaskinsanslutning under bänk.

Tillval:

NGL-847, RSK 832 22 52

Anslutningsvinkel för G15 anslutning ovan bänk.



Material: AISI 304

Håltagning: 35 mm

Utloppspip: Svängd högpip, M22

Utdragbar: Nej

DM-avstängning: Ja

Insats: TD40D, 40 mm hög modell

Maxflöde: 9 l/min**

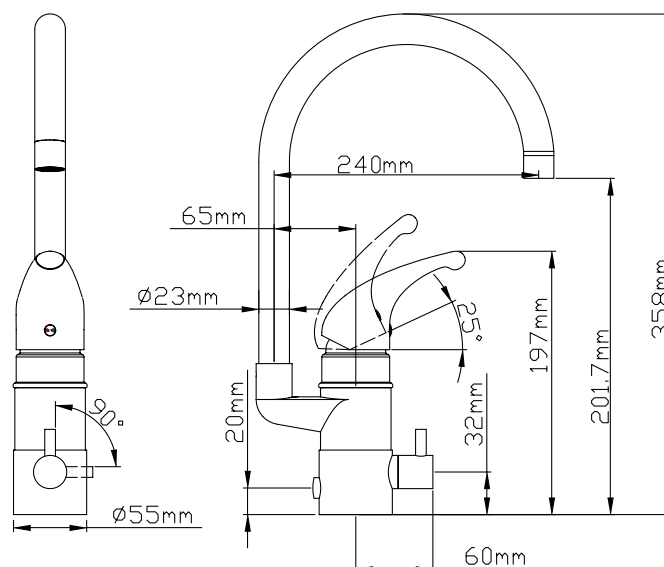
Sköljflöde: 3,5-6 l/min ECO-flöde

Anslutning: Slät 10 mm, inv/utv G1/2" i Rostfritt eller Ecobrass. Flexslang*** eller rör.

** Kan levereras med maxflöde 8-13 l/min, ange vid beställning.

*** Anslutningens ytterhölje: Omspunnen i rostfritt eller polyester.

NGL-836 + * NGL-847 = NGL-836
DM-ansl. under bänk + Anslutningsvinkel = DM-ansl. ovan & under bänk



Vi reserverar oss för eventuella tryckfel

NGL Stainless är tillverkat i gediget rostfritt stål och är bedömda i SundaHus miljödatabas. Rostfritt stål är hygieniskt, miljövänligt och kan återvinnas i ett nästan evigt kretslopp. Våra blandare är utrustade med ecofunktioner och en patenterad sparstrålsamlare som ökar hastigheten på vattnet och därmed effektiviteten.



NGL-837 RSK 831 02 59



NGL-837, RSK 831 02 59

Disklådsblandare i rostfritt stål.
Utrustad med NGL sparstrålsamlare med kulled.
Diskmaskinsanslutning under bänk.



Produkten bedömd i
SundaHus Miljödata

Tillval:

NGL-8371, RSK 834 69 31

RH-spak L=190 mm



NGL-847*, RSK 832 22 52

Anslutningsvinkel för G15
anslutning ovan bänk.



Material: AISI 304

Håltagning: 35 mm

Utloppspip: Lågpip, M24

Utdragbar: Nej

DM-avstängning: Ja

Insats: TD40D, 40 mm hög modell

Maxflöde: 9 l/min**

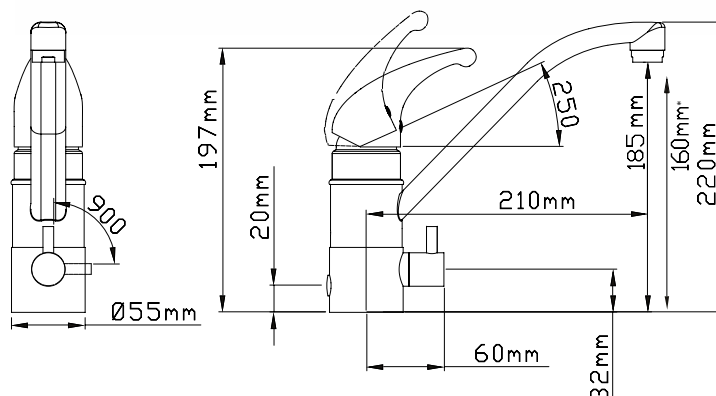
Sköljflöde: 3,5-6 l/min ECO-flöde

Anslutning: Slät 10 mm, inv/utv G1/2" i Rostfritt eller Ecobrass. Flexslang*** eller rör.

** Kan levereras med maxflöde 8-13 l/min, ange vid beställning.

*** Anslutningens ytterhölje: Omspunnen i rostfritt eller polyester.

NGL-837 + * NGL-847 = NGL-837
DM-anst. under bänk + Anslutningsvinkel = DM-anst. ovan & under bänk



*160mm avser när blandaren utrustats med en strålsamlare som har kulled.

Vi reserverar oss för eventuella tryckfel

NGL Stainless är tillverkat i gediget rostfritt stål och är bedömda i SundaHus miljödatabas. Rostfritt stål är hygieniskt, miljövänligt och kan återvinnas i ett nästan evigt kretslopp. Våra blandare är utrustade med ecofunktioner och en patenterad sparstrålsamlare som ökar hastigheten på vattnet och därmed effektiviteten.

NGL-83501
Art.nr 148 028



Produkten bedömd i
 SundaHus Miljödata

NGL-83501, Art.nr 148 028
 Disklådsblandare i rostfritt stål.
 Utdragbar pip med dusch och strålsamlare.
 Pipen kan dras ut 60cm, svängbar
 360 grader.

Material: AISI 304

Håltagning: 35 mm

Utloppspip: M24

Utdragbar: Ja, med två strållägen

DM-avstängning: Nej

Insats: TD40, 40 mm

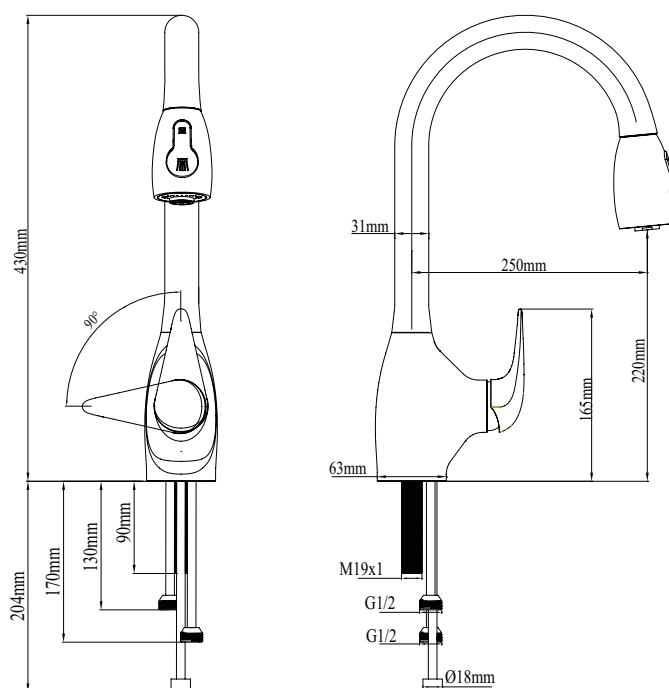
Maxflöde: Stråls.: 9 l/min* Dusch: 13 l/min

Sköljflöde: ECO-flöde

Anslutning: Slät 10 mm, inv/utv G1/2" i Rostfritt
 eller Ecobrass. Flexslang** eller rör.

* Kan levereras med maxflöde 8-13 l/min, ange vid
 beställning.

** Anslutningens ytterhölje: Omspunnen i rostfritt
 eller polyester.



Vi reserverar oss för eventuella tryckfel

NGL Stainless är tillverkat i gediget rostfritt stål och är bedömda i SundaHus miljödatabas. Rostfritt stål är hygieniskt, miljövänligt och kan återvinnas i ett nästan evigt kretslopp. Våra blandare är utrustade med ecofunktioner och en patenterad sparstrålsamlare som ökar hastigheten på vattnet och därmed effektiviteten.

NGL-83502
Art.nr 148 029



Produkten bedömd i
SundaHus Miljödata

NGL-83502, Art.nr 148 029
Disklådsblandare i rostfritt stål.
Utdragbar pip och två strållägen.
Pipen kan dras ut 95cm och är
svängbar 120 grader.

Material: AISI 304

Håltagning: 35 mm

Utloppspip: M24

Utdragbar: Ja, med två strållägen

DM-avstängning: Nej

Insats: TD40, 40 mm

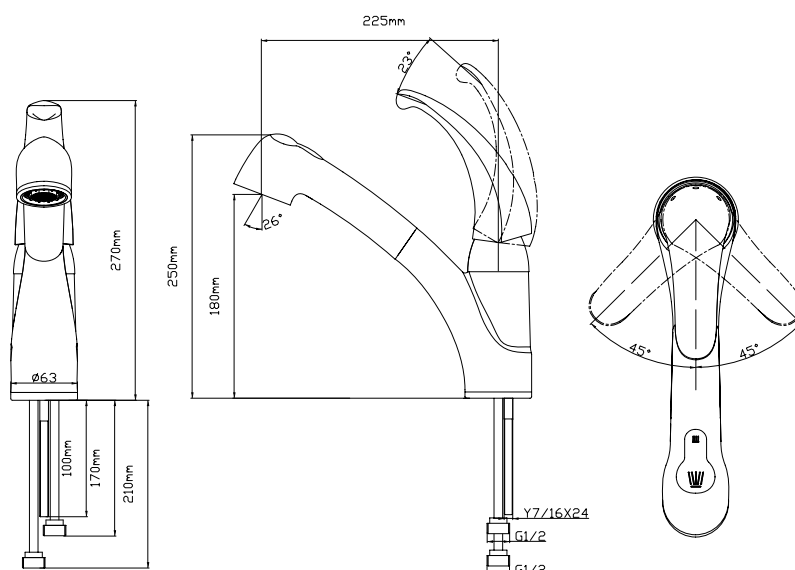
Maxflöde: Stråls.:9 l/min* Dusch: 13 l/min

Sköljflöde: ECO-flöde

Anslutning: Slät 10 mm, inv/utv G1/2" i Rostfritt
eller Ecobrass. Flexslang** eller rör.

* Kan levereras med maxflöde 8-13 l/min, ange vid
beställning.

** Anslutningens ytterhölje: Omspunnen i rostfritt
eller polyester.



Vi reserverar oss för eventuella tryckfel

NGL Stainless är tillverkat i gediget rostfritt stål och är bedömda i SundaHus miljödatabas. Rostfritt stål är hygieniskt, miljövänligt och kan återvinnas i ett nästan evigt kretslopp. Våra blandare är utrustade med ecofunktioner och en patenterad sparstrålsamlare som ökar hastigheten på vattnet och därmed effektiviteten.

NGL-83503
Art.nr 148 030



Tillval:

NGL-8371, RSK 834 69 31
RH-spak L=190 mm



NGL-83503, Art.nr 148 030
Disklådsblandare i rostfritt stål.
Utdragbar pip och två strållägen.
Pipen kan dras ut 70cm, svängbar
120 grader. Diskmaskinsavstängning.

Material: AISI 304

Håltagning: 40 mm

Utloppspip: M24

Utdragbar: Ja, med två strållägen

DM-avstängning: Ja

Insats: TD40, 40 mm

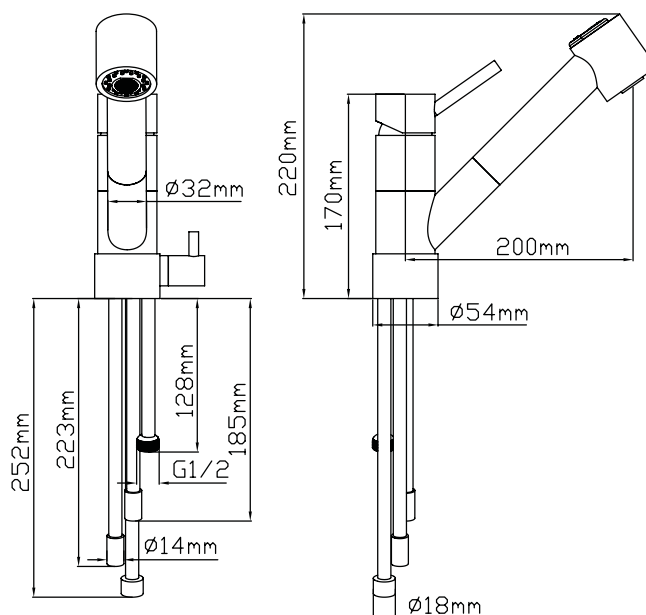
Maxflöde: Stråls.: 9 l/min* Dusch: 13 l/min

Sköljflöde: ECO-flöde

Anslutning: Slät 10 mm, inv/utv G1/2" i Rostfritt
eller Ecobrass. Flexslang** eller rör.

* Kan levereras med maxflöde 8-13 l/min, ange vid beställning.

** Anslutningens ytterhölje: Omspunnen i rostfritt eller polyester.



Vi reserverar oss för eventuella tryckfel

NGL Stainless

Tvättställsblandare



NGL Stainless är tillverkat i gediget rostfritt stål och är bedömda i SundaHus miljödatabas. Rostfritt stål är hygieniskt, miljövänligt och kan återvinnas i ett nästan evigt kretslopp. Våra blandare är utrustade med ecofunktioner och en patenterad sparstrålsamlare som ökar hastigheten på vattnet och därmed effektiviteten.

NGL-841
RSK 834 02 63



Produkten bedömd i
SundaHus Miljödata

NGL-841, RSK 834 02 63

Tvättställsblandare som
passar alla handfat.

Material: AISI 304

Håltagning: 35 mm

Utloppspip: M24

Bottenventil: Nej

Insats: TD40D, 40 mm

Maxflöde: 6 l/min*

Sköljflöde: 3-4,5 l/min ECO-flöde

Anslutning: Slät 10 mm, inv/utv G1/2" i Rostfritt
eller Ecobrass. Flexslang** eller rör.

* Kan levereras med maxflöde 4-13 l/min, ange vid
beställning.

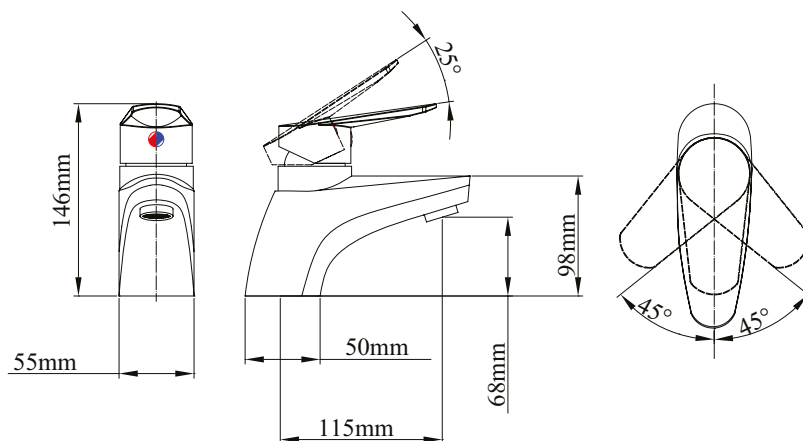
** Anslutningens ytterhölje: Omspunnen i rostfritt
eller polyester.

Tillval:



NGL-8401, RSK 857 34 96

Passande bottenventil med
dimension R32. Tillverkad
i rostfritt stål.



Vi reserverar oss för eventuella tryckfel

NGL Stainless är tillverkat i gediget rostfritt stål och är bedömda i SundaHus miljödatabas. Rostfritt stål är hygieniskt, miljövänligt och kan återvinnas i ett nästan evigt kretslopp. Våra blandare är utrustade med ecofunktioner och en patenterad sparstrålsamlare som ökar hastigheten på vattnet och därmed effektiviteten.

NGL-842
RSK 834 02 64



Produkten bedömd i
SundaHus Miljödata

NGL-842, RSK 834 02 64

Tvättställsblandare som
passar alla handfat.

Tillval:

Material: AISI 304

Håltagning: 35 mm

Utloppspip: M24

Bottenventil: Nej

Insats: TD35, 35 mm

Maxflöde: 6 l/min*

Skölflöde: 3-4,5 l/min ECO-flöde

Anslutning: Slät 10 mm, inv/utv G1/2" i Rostfritt
eller Ecobrass. Flexslang** eller rör.

* Kan levereras med maxflöde 4-13 l/min, ange vid
beställning.

** Anslutningens ytterhölje: Omspunnen i rostfritt
eller polyester.



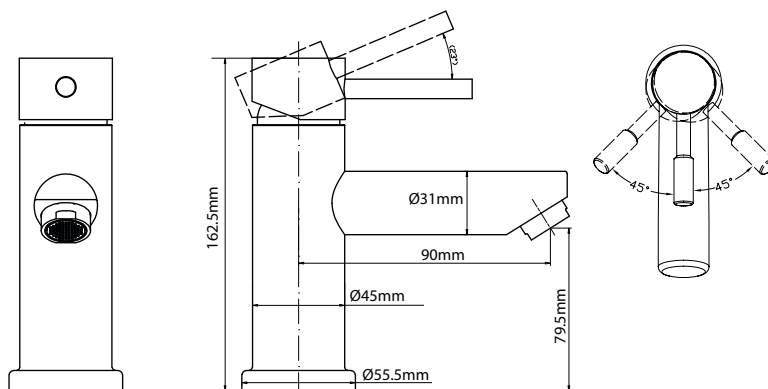
NGL-8401, RSK 857 34 96

Passande bottenventil med
dimension R32. Tillverkad
i rostfritt stål.



NGL-8421, RSK 834 68 99

RH-spak L=150 mm



NGL Stainless

Bad- & duschblandare



NGL Stainless är tillverkat i gediget rostfritt stål och är bedömda i SundaHus miljödatabas. Rostfritt stål är hygieniskt, miljövänligt och kan återvinnas i ett nästan evigt kretslopp. Våra blandare är utrustade med ecofunktioner och en patenterad sparstrålsamlare som ökar hastigheten på vattnet och därmed effektiviteten.

NGL-851
RSK 834 00 09



Produkten bedömd i
SundaHus Miljödata

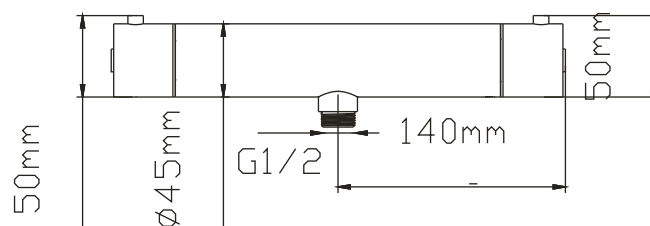
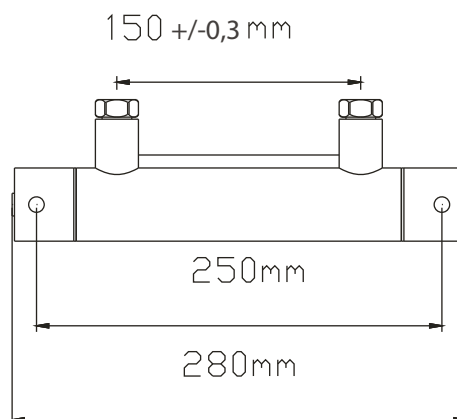
NGL-851, RSK 834 00 09

Duschblandare med termostat (c/c 150-160 mm).
Säkerhetsspärr vid 38 °C. Excenter för c/c 160 mm.

Material: AISI 304

Anslutningsavstånd: c/c 150-160 mm

Täckkåpor: Rostfria täckkåpor för dold rödragnig medföljer.



Vi reserverar oss för eventuella tryckfel

NGL Stainless är tillverkat i gediget rostfritt stål och är bedömda i SundaHus miljödatabas. Rostfritt stål är hygieniskt, miljövänligt och kan återvinnas i ett nästan evigt kretslopp. Våra blandare är utrustade med ecofunktioner och en patenterad sparstrålsamlare som ökar hastigheten på vattnet och därmed effektiviteten.

NGL-861
RSK 834 00 06



Produkten bedömd i
SundaHus Miljödata

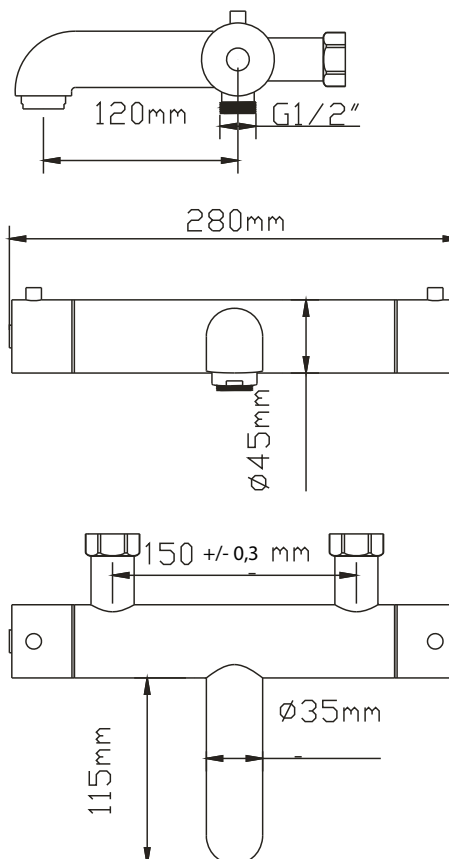
NGL-861, RSK 834 00 06

Badkarsblandare med termostat (c/c 150-160 mm).
Säkerhetsspärr vid 38 °C samt integrerad
omkopplare till handdusch. Excenter för
c/c 160 mm.

Material: AISI 304

Anslutningsavstånd: c/c 150-160 mm

Täckkåpor: Rostfria täckkåpor för dold
rördragning medföljer.



Vi reserverar oss för eventuella tryckfel

NGL Stainless

Duschset & duschstänger



NGL Stainless är tillverkat i gediget rostfritt stål och är bedömda i SundaHus miljödatabas. Rostfritt stål är hygieniskt, miljövänligt och kan återvinnas i ett nästan evigt kretslopp. Våra duschset har duschhandtag med ejektorverkan som ökar hastigheten på vattnet och därmed effektiviteten.



NGL Stainless duschstänger och duschset med PVC-fri slang rekommenderas av SundaHus miljödatabas. Stängerna är anpassade för enkel montering på olika sorters väggbeklädnader. De finns för borrhingsfria uppsättningar t. ex. "VASKA" och lim-system.



Produkten bedömd i
SundaHus Miljödata

Duschset, längd 750 mm:

NGL-824, RSK 818 17 27

Duschstäng i gediget rostfritt stål, l=750 mm
Dusch NGL-416 och PVC-fri gråsilverslang
Montering med skruv.

NGL-824/2, RSK 818 17 55

Duschstäng i gediget rostfritt stål, l=750 mm
Dusch NGL-416 och PVC-fri gråsilverslang
VASKA-montage på 12-15 mm rör.

NGL-824/5, RSK 818 17 74

Duschstäng i gediget rostfritt stål, l=750 mm
Dusch NGL-416 och PVC-fri gråsilverslang
LIM-montage.

Måttsatt ritning på nästa sida.

NGL-824 (750 mm)
RSK 818 17 27



Duschset, längd 1000 mm:

NGL-825, RSK 818 17 56

Duschstäng i gediget rostfritt stål, l=1000 mm
Dusch NGL-416 och PVC-fri gråsilverslang
Montering med skruv.

NGL-825/2, RSK 818 17 57

Duschstäng i gediget rostfritt stål, l=1000 mm
Dusch NGL-416 och PVC-fri gråsilverslang
VASKA-montage på 12-15 mm rör.

NGL-825/5, RSK 818 17 75

Duschstäng i gediget rostfritt stål, l=1000 mm
Dusch NGL-416 och PVC-fri gråsilverslang
LIM-montage.

Måttsatt ritning på nästa sida.

NGL-825 (1000 mm)
RSK 818 17 56



NGL Stainless är tillverkat i gediget rostfritt stål och är bedömda i SundaHus miljödatabas. Rostfritt stål är hygieniskt, miljövänligt och kan återvinnas i ett nästan evigt kretslopp. Våra duschset har duschhandtag med ejektorverkan som ökar hastigheten på vattnet och därmed effektiviteten.



Produkten bedömd i
SundaHus Miljödata

NGL Stainless duschstänger och duschset med PVC-fri slang rekommenderas av SundaHus miljödatabas. Stängerna är anpassade för enkel montering på olika sorters väggbeklädnader. De finns för borrhingsfria uppsättningar t. ex. "VASKA" och lim-system.

Endast stång, längd 750 mm:

NGL-823, RSK 818 16 63

Duschstång i gediget rostfritt stål, l=750 mm
Montering med skruv.

NGL-823/2, RSK 818 17 54

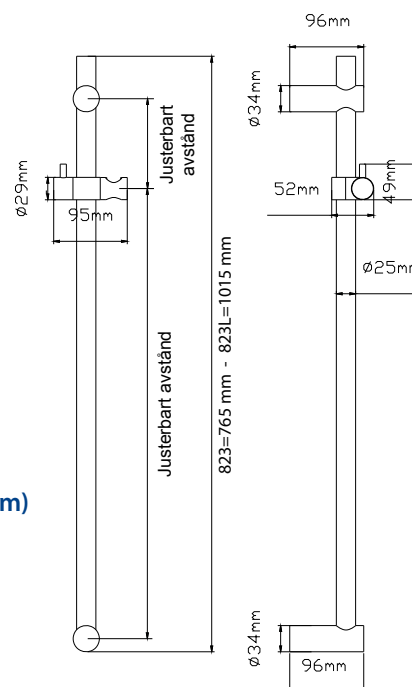
Duschstång i gediget rostfritt stål, l=750 mm
VASKA-montage på 12-15 mm rör.

NGL-823/5, RSK 818 17 71

Duschstång i gediget rostfritt stål, l=1000 mm
LIM-montage.

NGL-823 (750 mm)

RSK 818 16 63



Endast stång, längd 1000 mm:

NGL-823L, RSK 818 17 72

Duschstång i gediget rostfritt stål, l=1000 mm
Montering med skruv.

NGL-823L/2

Duschstång i gediget rostfritt stål, l=1000 mm
VASKA-montage på 12-15 mm rör.

NGL-823L/5

Duschstång i gediget rostfritt stål, l=1000 mm
LIM-montage.

NGL-823L (1000 mm)

RSK 818 17 72

