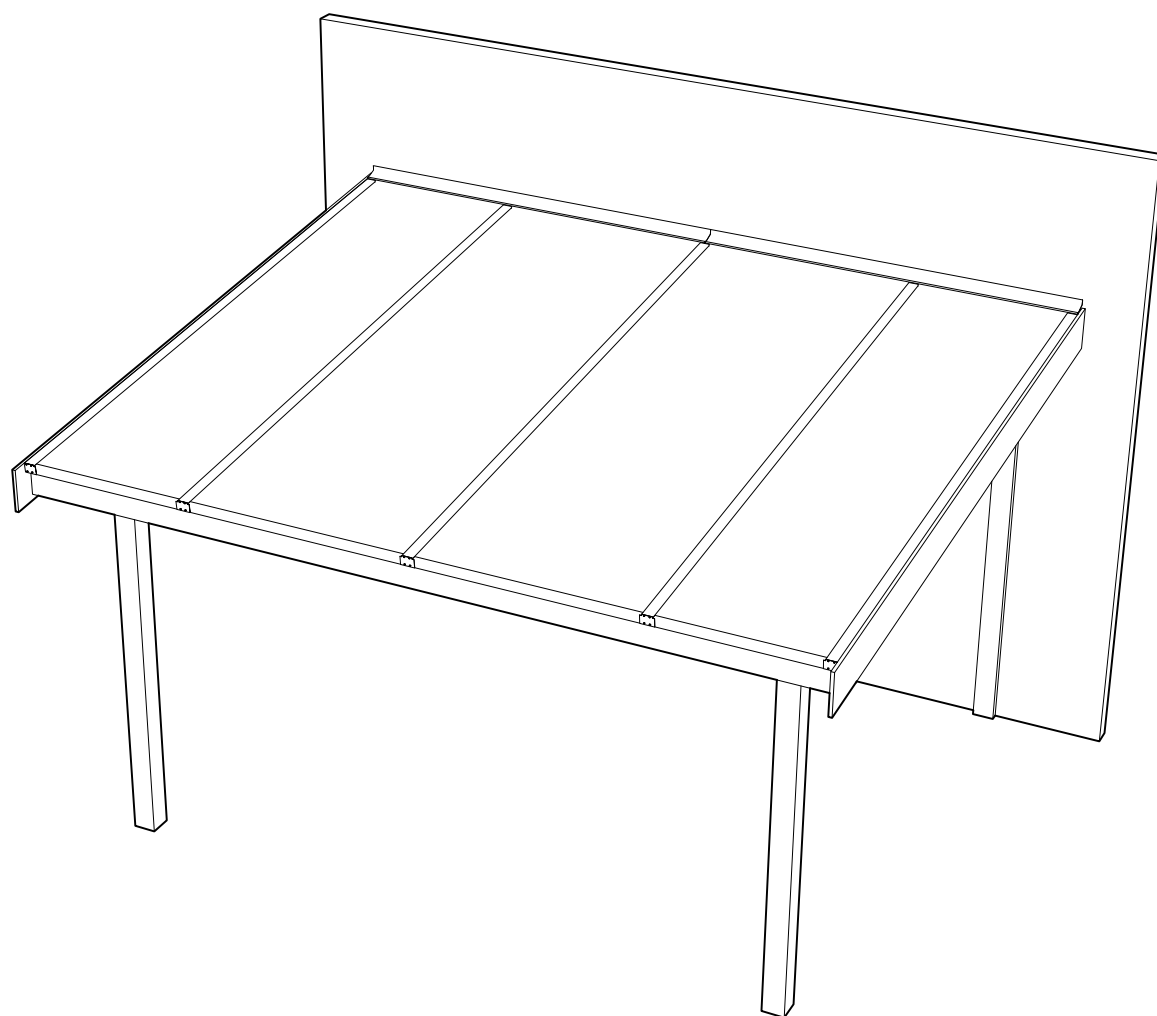


Monteringsanvisning Monteringsvejledning Asennusohje

Kanalplasttak/ Kanalplasttak/ Kennomuovikatto



Art.nr 050766 Dok.nr MI-0050-B



C0310-17
C0311-17

För att underlätta monteringen och få ett gott slutresultat ber vi dig notera följande innan du börjar.

SE

Läs noga igenom hela monteringsanvisningen innan montage påbörjas. Kontrollera att leveransen är komplett och utan skador, kontakta kundtjänst vid behov.

Träreglar som kanalplasten vilar på ska vara vitmålade

Lagra inte skivorna buntade i solljus.

Skivorna kan sågas med fintandad såg (ej motor).

Om skivorna kapas ska kanalerna dammsugas rena.

Vid kall väderlek förvaras plastprofilerna i rumstemperatur innan sågning/montage.

Använd en lastfördelande skiva när du går på taket.

Rensa alltid taket från större mängder snö.

Vidtag åtgärder, exempelvis takrasskydd, för att hindra att stora mängder snö rasar ner från ett högre tak.

Tänk på att konstruktionen som taket vilar på måste vara dimensionerad för att tåla de snölasten som kan uppstå.

For å gjøre monteringen lettere og få et godt sluttresultat ber vi deg notere følgende før du starter.

NO

Les nøye gjennom hele monteringsanvisningen før du starter monteringen. Kontroller at leveransen er komplett og uten skade, kontakt kundeservice om nødvendig.

Den delen av treverket som kanalplasten skal hvile på, må hvitmales.

Ikke oppbevar takplatene buntet ute i sollys.

Takplatene kan sages med en fintagget sag (ikke motorisert).

Hvis takplatene skal kuttes, må kanalene støvsuges helt rene.

I kaldt vær oppbevares plastprofilene i romtemperatur, før

saging/montering.

Bruk en lastfordelingsplate når du går oppe på taket.

Hold alltid taket rent for større snømengder.

Gjør tiltak, for eksempel takrassbeskyttelse på hustaket, for å forhindre at store mengder snø faller fra et høyere tak og ned på kanalplasttaket.

Husk at konstruksjonen som kanalplasttaket hviler på, må være dimensjonert for å tåle snøbelastningen som kan oppstå.

Asennuksen helpottamiseksi pyydämme sinua huomioimaan seuraavat asiat.

FI

Lue koko asennusohje huolellisesti läpi ennen asennuksen aloittamista.

Tarkista että toimitus on täydellinen ja vahingoittumaton.

Ota tarvittaessa yhteyttä asiakaspalveluun.

Älä varastoi niputettuja kennomuovilevyjä auringonvalossa.

Kennomuovilevyt voi leikata hienohampaisella käsisahalla, (ei moottorilla).

Jos levyt katkaistaan, kennot on imuroitava puhtaiksi.

Kylmissä olosuhteissa tulee levyt säilyttää huoneenlämmös-

sä ennen sahausta/asennusta.

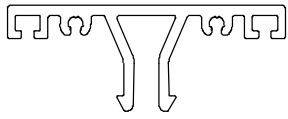
Käytä katolla kävellessäsi alustana kuormitusta jakavaa levyä.

Poista aina isot lumimäärät katolta.

Tee tarvittavat toimenpiteet, esimerkiksi asentamalla lumenestoteline, ettei isoja lumimääriä pääse tippumaan korkeammalta katolta.

Ota huomioon, että runko, jonka päälle levyt asennetaan, tulee olla mitoitettu niin että se kestää syntyviä lumikuormia.

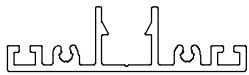
A1
Profil-Topp



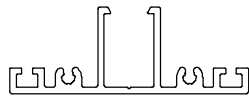
Täckskiva

| | A2 | A3 | A4 |
|-------|----|----|----|
| 10 mm | | | |
| 20 mm | | | |
| 32 mm | | | |
| 50 mm | | | |

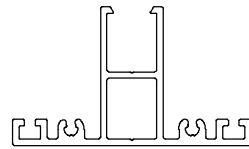
A5
Profil-Botten (mitten)
Profilbredd 55mm /



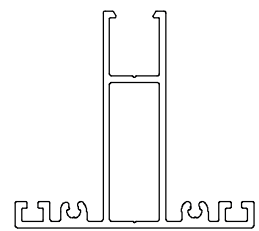
10 mm



20 mm



32 mm

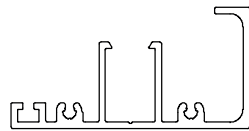


50 mm

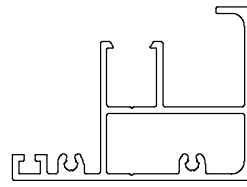
A6
Profil-Botten (sida)
Profilbredd 55mm



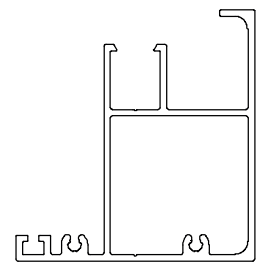
10 mm



20 mm

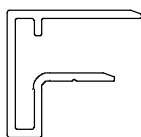


32 mm

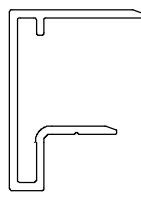


50 mm

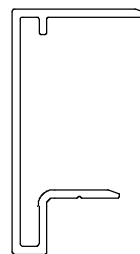
A7
Profil-Kantavslut



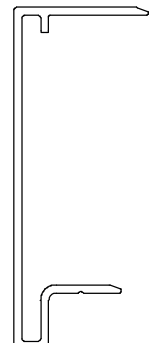
10 mm



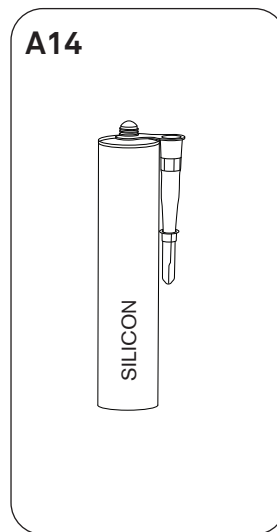
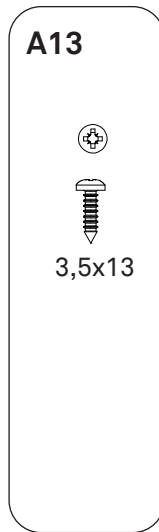
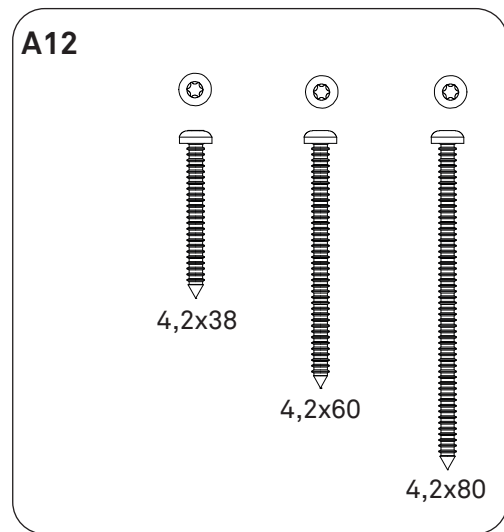
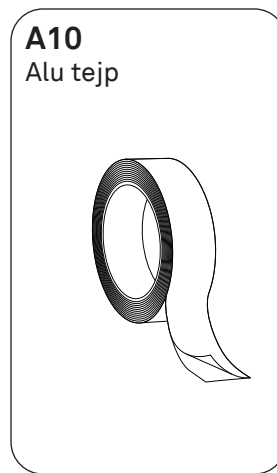
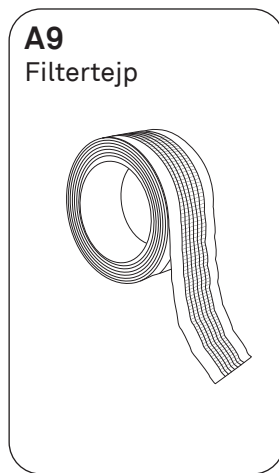
20 mm



32 mm



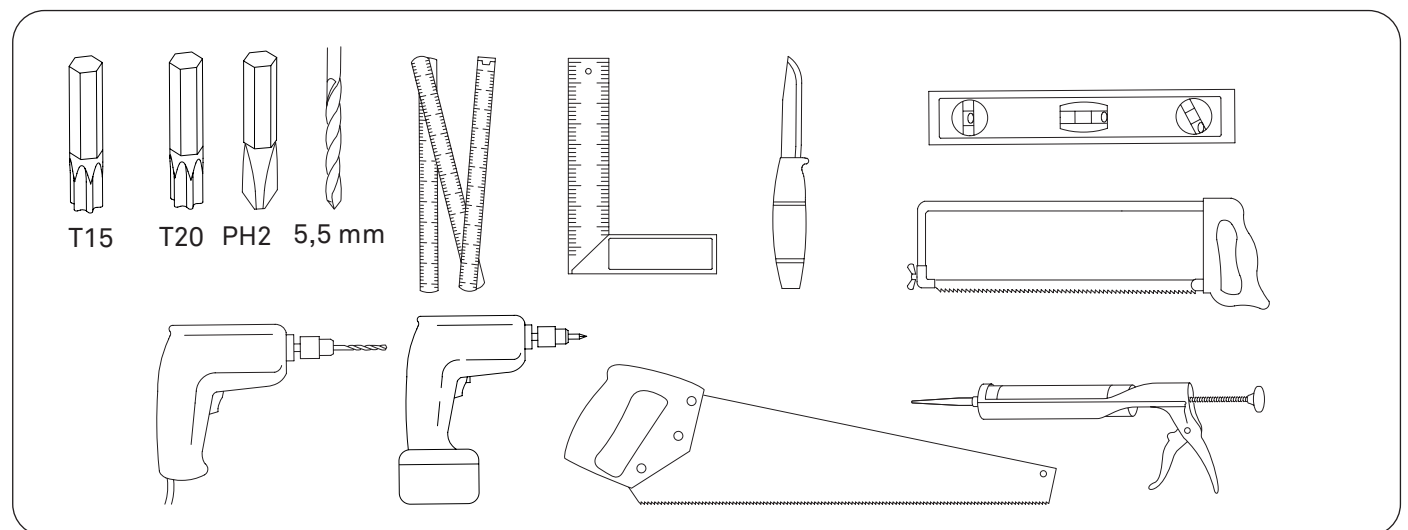
50 mm

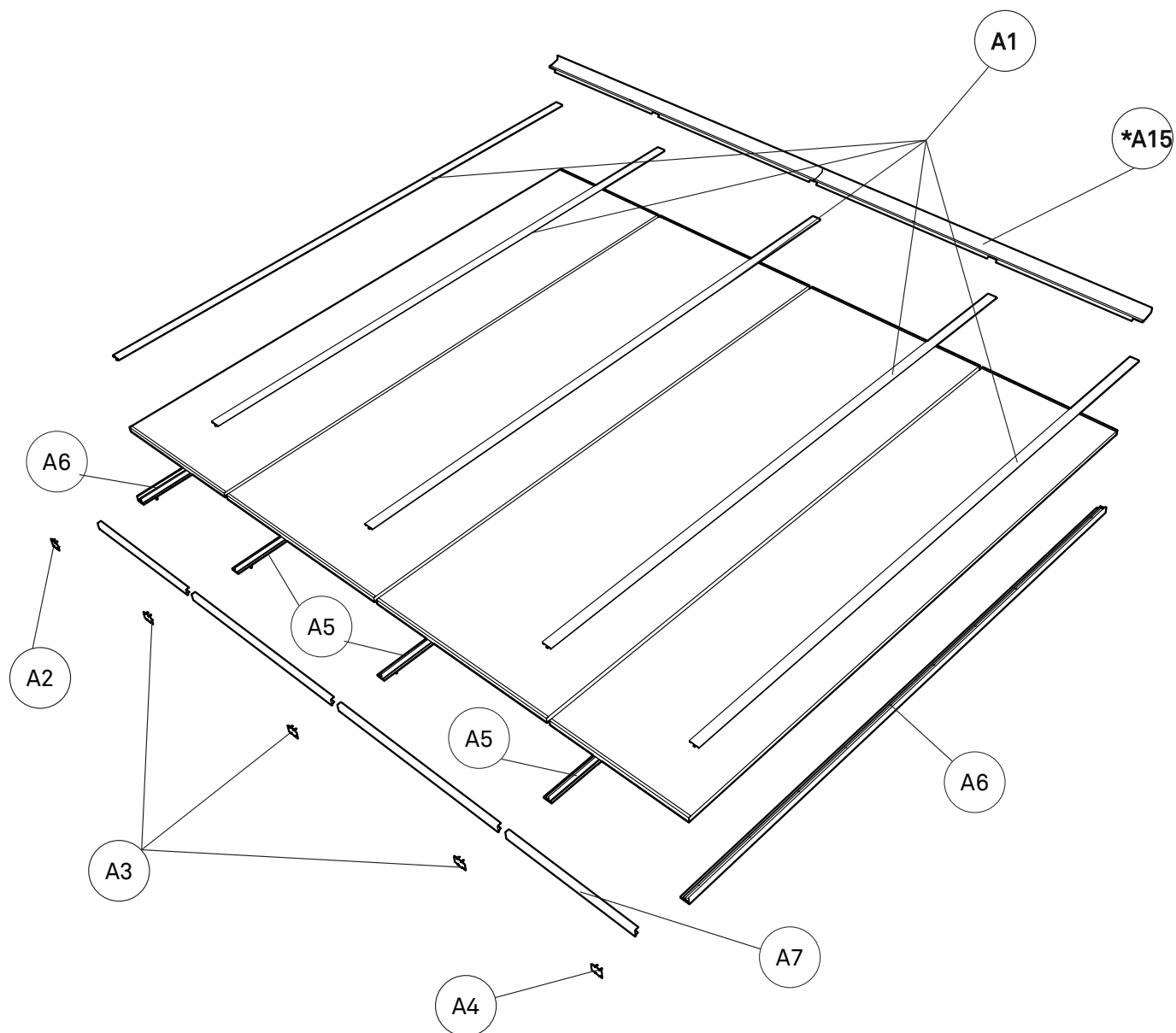


SE Antal och längd på skruv beror på vald kanalplast-tjocklek.

FI Ruuvien määrä ja pituus riippuu valitun kennomuovikaton paksuudesta.

NO Antall og lengde på skruer vil avhenge av tykkelsen du har valgt på ditt kanalplasttak.





SE

Mäta & kapa profiler till uterum

Vissa monteringsätt och mått skiljer sig mellan vägganslutna uterum och fristående uterum.

- 1.1 Vägganslutet pulpettak sid. 7
- 1.2 Vägganslutet & fristående Sadeltak sid. 8
- 1.3 Fristående uterum sid. 9

NO

Mål- og kapp profiler til hagestue

NB: Monteringsmetoder og dimensjoner mellom veggtilkoblede hagestuer og frittstående hagestuer, er forskjellige.

- 1.1 Veggtilkoblet ubrutt tak s. 7
- 1.2 Veggtilkoblet og frittstående saltak s. 8
- 1.3 Frittstående hagestue s. 9

FI

Mittaa & leikkaa lasiterassin profiilit

Jotkut asennusohjeet ja mitat poikkeavat toisistaan seinään liitettävien ja vapaasti seisovien lasiterassimallien välillä.

- 1.1 Seinään liitettävä pulpettikatto, sivu 7
- 1.2 Seinään liitettävä & vapaasti seisova harjakatto, sivu 8
- 1.3 Vapaasti seisova lasiterassi, sivu 9

SE

Se till att träreglar som kanalplasten vilar mot är vitmålade på ovsidan.

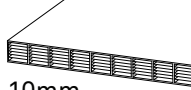
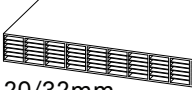
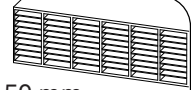
Detta för att undvika en ojämn värmefördelning i plastskivan och att ett mörkt rutnät syns under plasten.

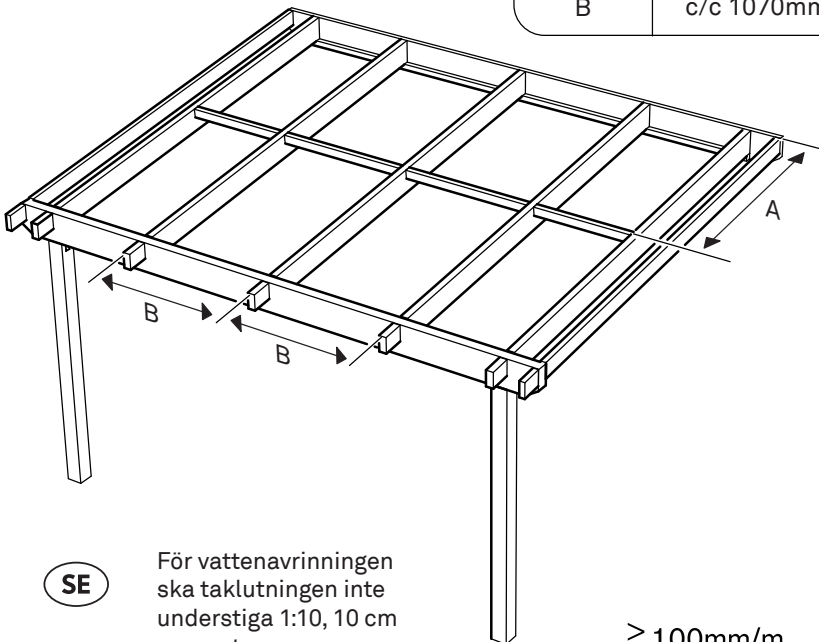
FI

Varmista, että muovilevyjä tukevat puurimat on maalattu yläpuolelta valkoisiksi. Näin lämpö jakautuu muovilevyssä tasaisesti eikä sen alle muodostu tummaa ruudukkoa.

NO

Pass på att bjelkene som kanalplasten hviler på er hvitmaltet på oversiden. Dette for å unngå ujevn varmefordeling på plastplaten og at et mørkt rute-nett blir synlig under plasten.

| |  10mm |  20/32mm |  50 mm |
|---|--|--|---|
| A | max 1000mm | max 1500mm | max 1500mm |
| B | c/c 1070mm | c/c 1240mm | c/c 1240mm |

**SE**

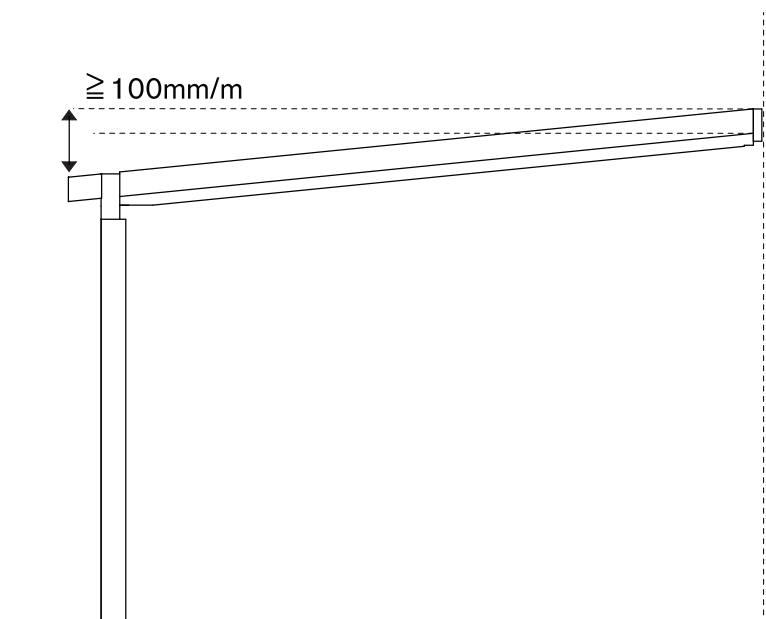
För vattenavrinningen ska taklutningen inte understiga 1:10, 10 cm per meter.

NO

Pga. avrenning av regnvann må takvinkelen ikke understige 1:10, eller 10 cm i høyden pr. dybde meter.

FI

Veden valumisen varmistamiseksi katon kaltevuuden on oltava vähintään 1:10, 10 cm per metri.



SE

Mät och kapa profiler (Väggslutet pulpettak)

1. Lägg upp profil botten **A5** på uterummets tak.
2. Profil botten **A5** ska ligga med 45 mm utstick i framkant från fotbräda, och 10-15 mm avstånd i bakkant till vägg.
3. Markera längden på profilen.
4. Kapa **A5** vid markeringen, och använd den som längdmall på Profil **A1** och **A6** så de får samma längd.

NO

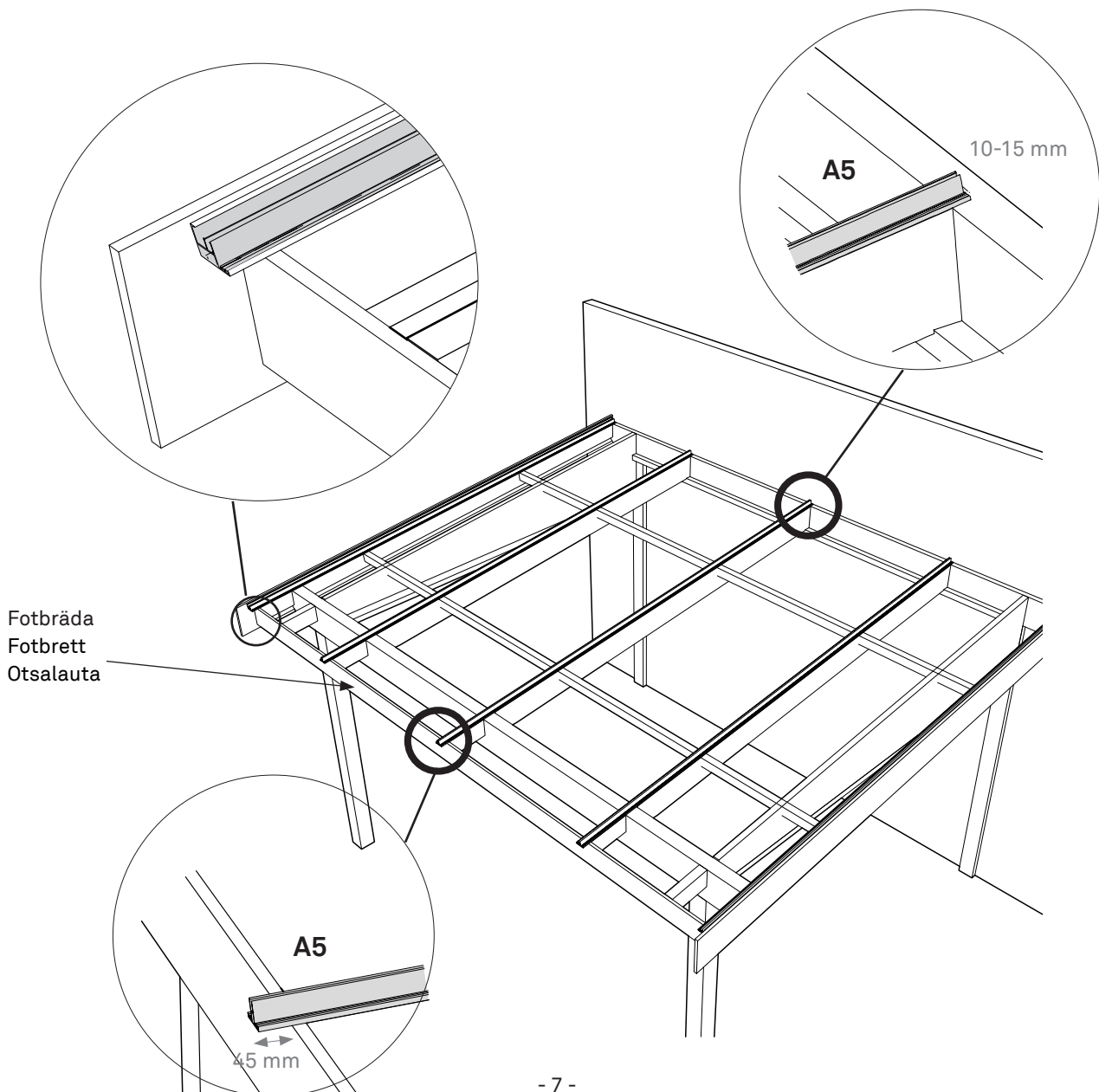
Måle og kapp profiler (veggtilkoblet ubrudd tak)

1. Legg ut bunnprofilen **A5** på taket av hagestuen.
2. Bunnprofilen **A5** skal ligge med 45mm utstikk i framkant av fotbrettet, og 10-15 mm avstand til veggen i bakkant.
3. Merk av lengden på profilen.
4. Kapp **A5** ved merket, og bruk den som lengdemal på profil **A1** og **A6**, slik at de får det samme lengde.

FI

Mittaa ja leikkaa profiilit (seinään liitettävä pulpettikatto)

1. Asenna profiilin pohja **A5** lasiterassin kattoon.
2. Profiilin pohja **A5** tulee asentaa niin, että profiili tulee 45 mm otsalaudan yli ja että takaseinästä jää 10-15 mm rako .
3. Merkkää pituus profiiliin.
4. Leikkaa **A5** merkkauksesta ja käytä sitä mittatikkuna leikatessa profiilit **A1** ja **A6**, näin mitta pysyy samana.



SE

Mät och kapa profiler

(Gäller både vägganslutet och fristående sadeltak)

1. Lägg upp profil botten **A5** på uterummets tak.
2. Profil botten **A5** ska ligga med 45mm utstick i nedkant från fotbräda, och 10-15 mm avstånd upp mot nock.
3. Markera längden på profilen.
4. Kapa **A5** vid markeringen, och använd den som längdmall på Profil **A1** och **A6** så de får samma längd.

FI

Mittaa ja leikkaa profiilit (koskee sekä seinään liitettävää, että vapaasti seisovaa satulakattoa)

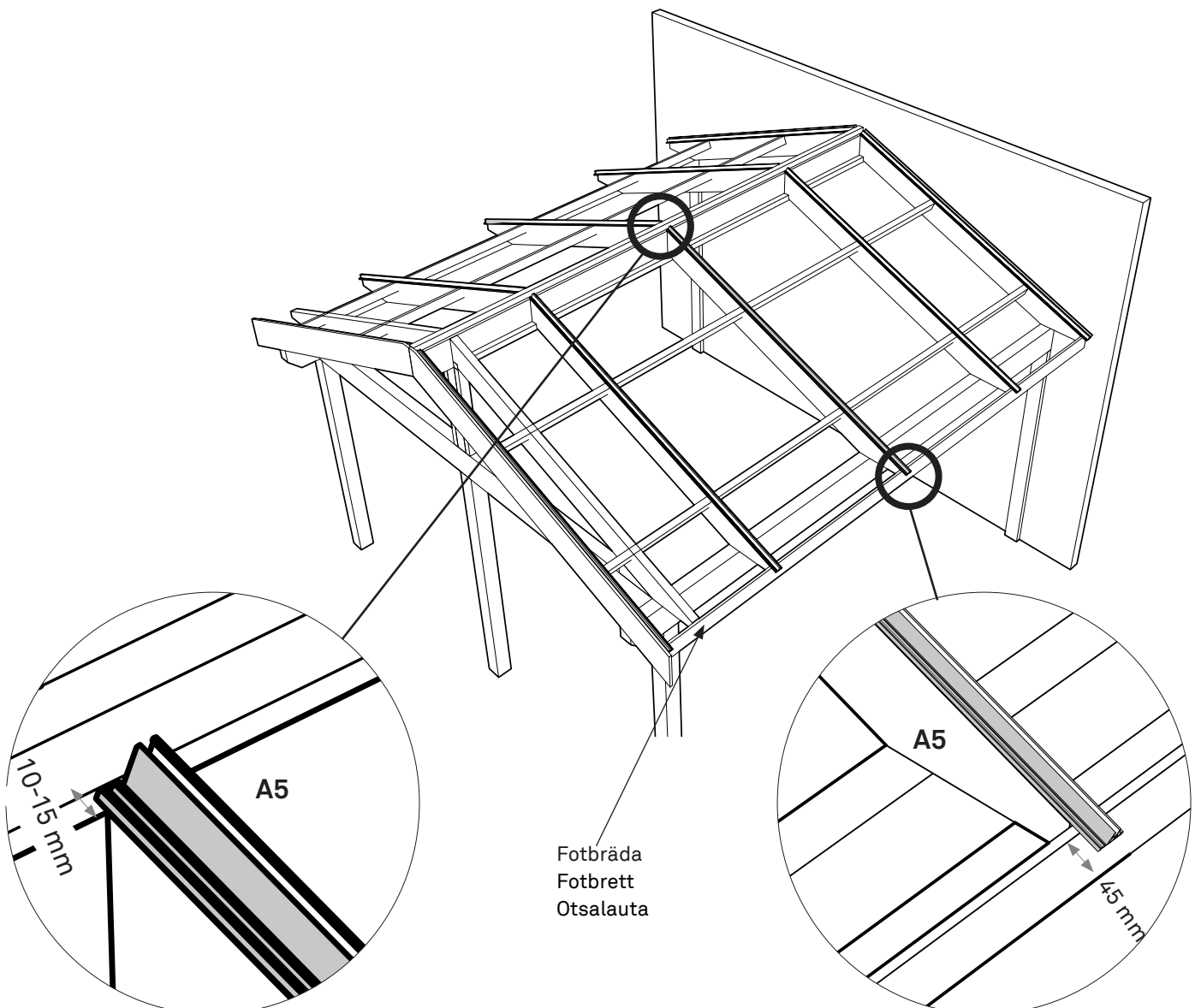
1. Asenna profiilin pohja (**A5**) lasiterassin kattoon.
2. Profiilin pohja (**A5**) tulee asentaa niin, että profiili tulee 45 mm otsalaudan yli ja 10-15 mm rako jää harjapalkista.
3. Merkkää profiilin pituus.
4. Leikkaa **A5** merkkauksesta ja käytä sitä mittatikkuna leikatessa profiilit **A1** ja **A6**, näin mitta pysyy samana.

NO

Mål og kapp profiler

(Gjelder både veggpåkoblede og frittstående saltak)

1. Legg ut bunnprofilen **A5** på taket av hagestuen.
2. Bunnprofilen **A5** skal ligge med 45mm utstikk i nedkant av fotbrettet, og 10-15 mm avstand opp mot mønet.
3. Merk av lengden på profilen.
4. Kapp **A5** ved merket, og bruk den som lengdemal på profil **A1** og **A6**, slik at de får det samme lengde.



SE

Mät och kapa profiler (Fristående uterum)

1. Lägg upp profil botten A5 på uterummets tak.
2. Profil botten A5 ska ligga med min 10 mm utstick från fotbräda på uterummets högsta punkt, och 30mm avstånd från fotbräda på uterummets lägsta punkt.
3. Markera längden på profilen.
4. Kapa A5 vid markeringen, och använd den som längdmall på Profil A1 och A6 så de får samma längd.

NO

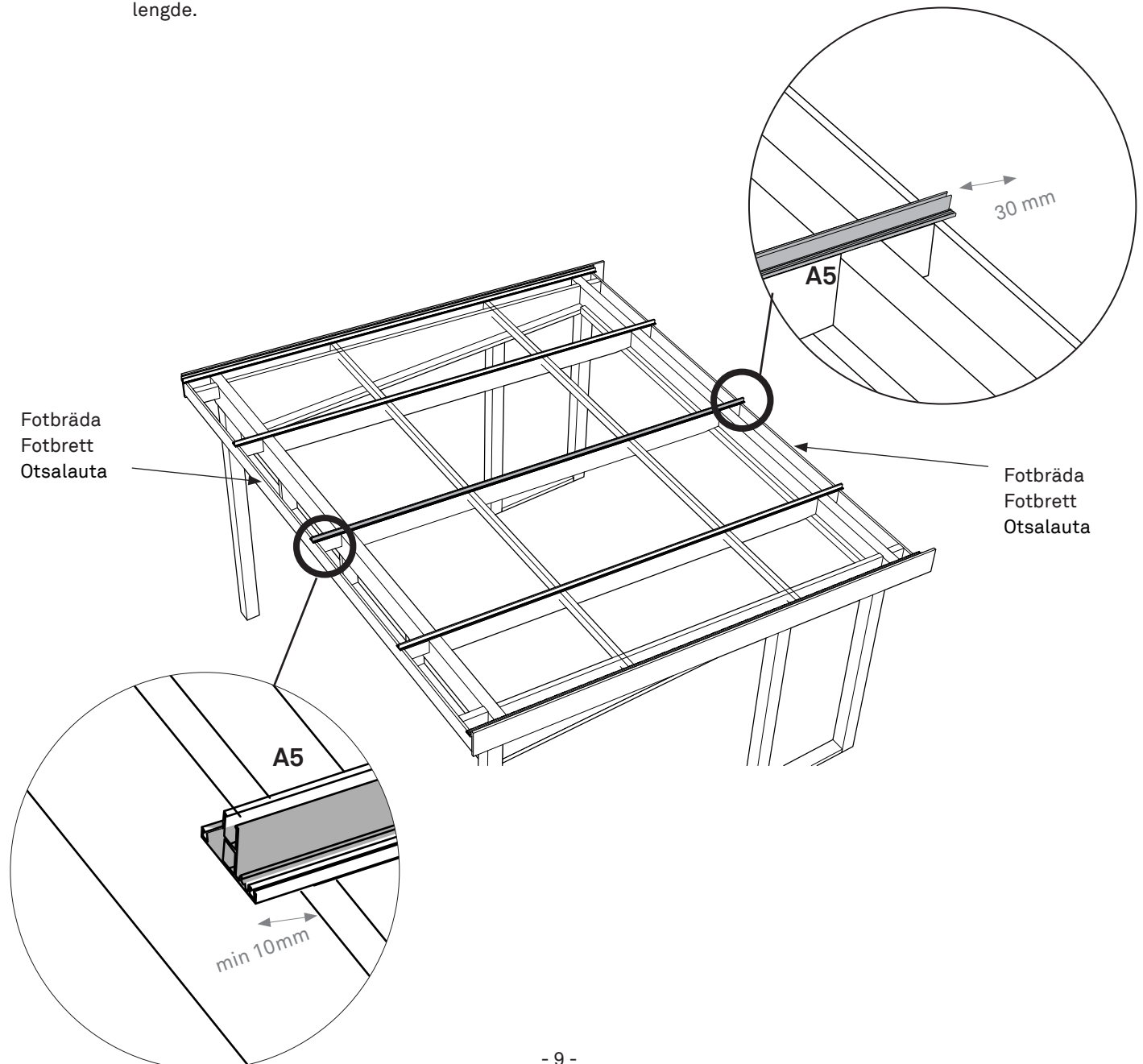
Mål og kapp profiler (Frittstående hagestue)

1. Legg ut bunnprofilen A5 på taket av hagestuen.
2. Bunnprofilen A5 skal ligge med minst 10mm utstikk fra fotbrettet på hagestuens høyeste punkt, og 30 mm avstand fra fotbrettet på hagestuens laveste punkt.
3. Merk av lengden på profilen.
4. Kapp A5 ved merket, og bruk den som lengdemaal på profil A1 og A6, slik at de får det samme lengde.

FI

Mittaa ja leikkaa profiilit (Vapaasti seisova malli)

1. Asenna profiilin pohja A5 kattoon.
2. Profiilin pohja A5 tulee asentaa niin, että profiili tulee vähintään 10 mm otsalaudan yli lasiterassin korkeimmassa kohdassa ja 30 mm ylitys matalammassa päässä otsalaudan yli.
3. Merkkää profiilin pituus.
4. Leikkaa A5 merkkauksesta ja käytä sitä mittatikkuna leikatessa profiilit A1 ja A6, näin mitta pysyy samana.



SE

Borrning av profil

Profil A5 & A6

Borra hål med 5,5 mm borrhål 100 mm in från profilens vardera ändar.

Utgå från mitten och fördela därefter hålen jämt på profilen med max. 400 mm c/c avstånd.

NO

Boring av profil

Profil A5 & A6

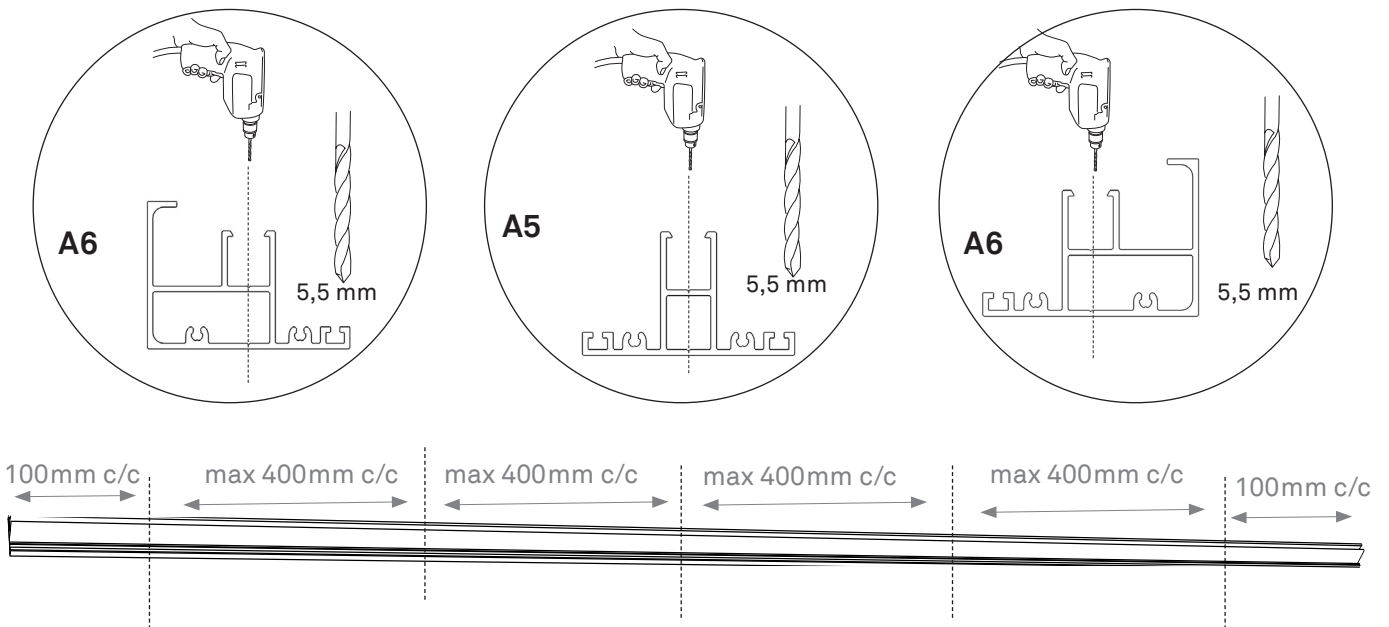
Bor hull med 5,5 mm bor, 100 mm inn fra hver ende av profilen. Start på midten og fordel deretter hullene jevnt på profilen med maks. 400 mm avstand c/c.

FI

Profiilin poraus

Profiili A5 & A6

Poraa 5,5 mm poralla 100 mm sisään profiilin molemmista päädyistä. Poraa ensimmäinen reikä keskelle profiilia ja jaa sen jälkeen reiät tasaisesti enintään 400 mm c/c välillä.



SE

Montera gummitätning

Dra i Kronlisten/gummitätning **A8** på samtliga **A1**, **A5** och **A6** profiler.

FI

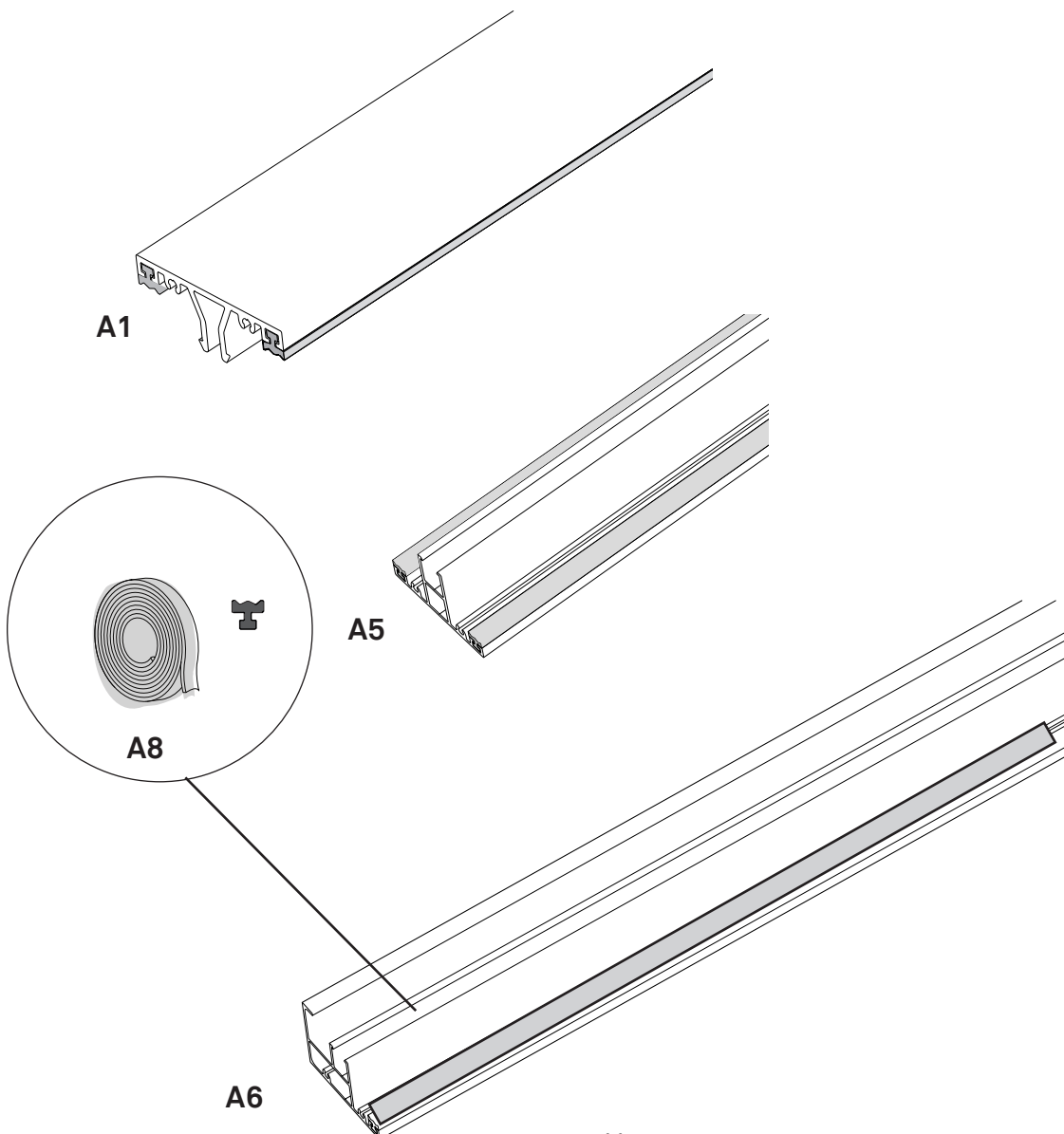
Asenna kumitiiviste

Asenna kruunulista/kumitiiviste **A8**, profiileihin **A1**, **A5** ja **A6**.

NO

Montering av gummipakning.

Sett inn Kronlisten/gummipakningen **A8** på alle **A1**-, **A5**- og **A6**-profiler.



SE

Montera aluminium profiler

1. Lägg upp profilerna **A5** & **A6** på takets takstolar som de låg vid uppmätningen. på kapittel 1.1, 1.2 eller 1.3 (Beroende på uterumsmodell)
2. Kontrollmät så att profilerna har rätt utstick från fotbrädan samt rätt mått in mot vägg.
3. Kontrollera att c/c hålls jämnt över taket vid montage av profiler så de inte ligger snett.
4. Kontrollera att profiler linjerar (har samma utstick från fotbräda)
5. Börja skruva från framkant. Använd skruv **A12**.

NO

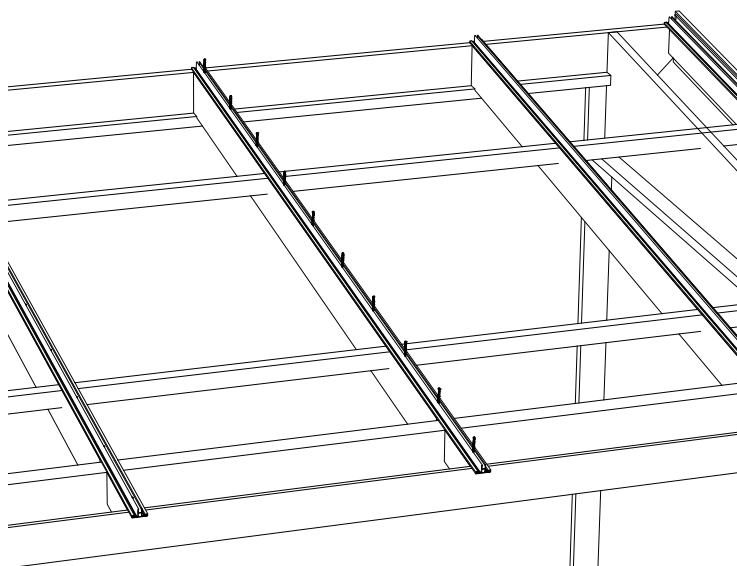
Montering av aluminiumprofiler

1. Legg profilene **A5** og **A6** opp på takstolene, slik de lå på oppmålingstidspunktet. Se kapittel 1.1, 1.2 eller 1.3, avhengig av hagestuemodell.
2. Kontrollmål slik at profilene har riktig utstikk fra fotbrettet, samt riktig mål inn mot vegg.
3. Kontroller at c/c holdes jevnt over taket ved montering av profiler, slik at de ikke ligger skrått.
4. Forsikre deg om at profilene ligger på linje (har samme utstikk fra fotbrettet).
5. Begynn å skru fra framkanten. Bruk skruer **A12**

FI

Asenna alumiiniprofiilit

1. Laita profiilit **A5** & **A6** kattotuolien päälle niin kun ne mitattiin kappaleessa 1.1, 1.2 tai 1.3 (Riippuen lasiterassimallista)
2. Tarkistusmittaa että profiilit ylittävät otsalaudan riittävästi ja että etäisyys seinästä on riittävä asennusohjeiden mukaan.
3. Tarkista että c/c mitta pysyy myös profiilien asennuksen aikana, ettei asennus mene vinoon.
4. Tarkista että profiilit ovat linjassa toistensa kanssa (sama ulkonema otsalaudasta).
5. Aloita ruuvien kiinnittäminen etupäästä. Käytä ruuveja **A12**.



| Kanalplast-tjocklek | Skruv A12 |
|---------------------|-----------|
| 10mm | 4,2x38mm |
| 20mm | 4,2x38mm |
| 32mm | 4,2x60mm |
| 50mm | 4,2x80 mm |



A12

SE

Tips!

Man kan dra ett riktsnöre mellan de yttersta **A6** (Botten-Sida) profilerna. På så vis är det lätt att få **A5** (Botten mitt) profilerna jämnt i framkant med samma utstick från fotbrädan.

FI

Vinkki!

Voit vetää narun uloimpien **A6** profiilien väliin. Näin on helpompi saada **A5** profiilit samaan riviin, jolloin jalkalaudan ylitys on sama.

NO

Tips!

Man kan trekke en retningsssnor mellom de ytterste **A6**-profiler (bunn-side). På denne måten er det enkelt å få **A5**-profilene (bunn-midt) jevnt i framkant med samme utstikk fra fotbrettet.

SE

Montera O-list

Montera A11 gummlist på gavelsida -frontbalk -väggbalk, samt på kortlingar enligt bild nedan. Använd häftpistol för enklast montage

NO

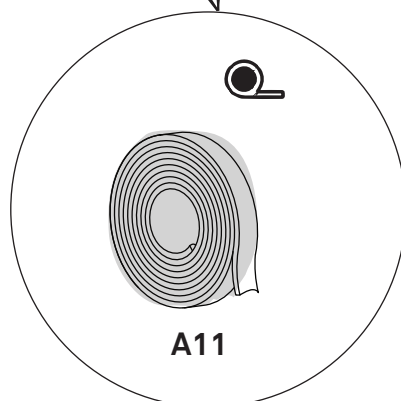
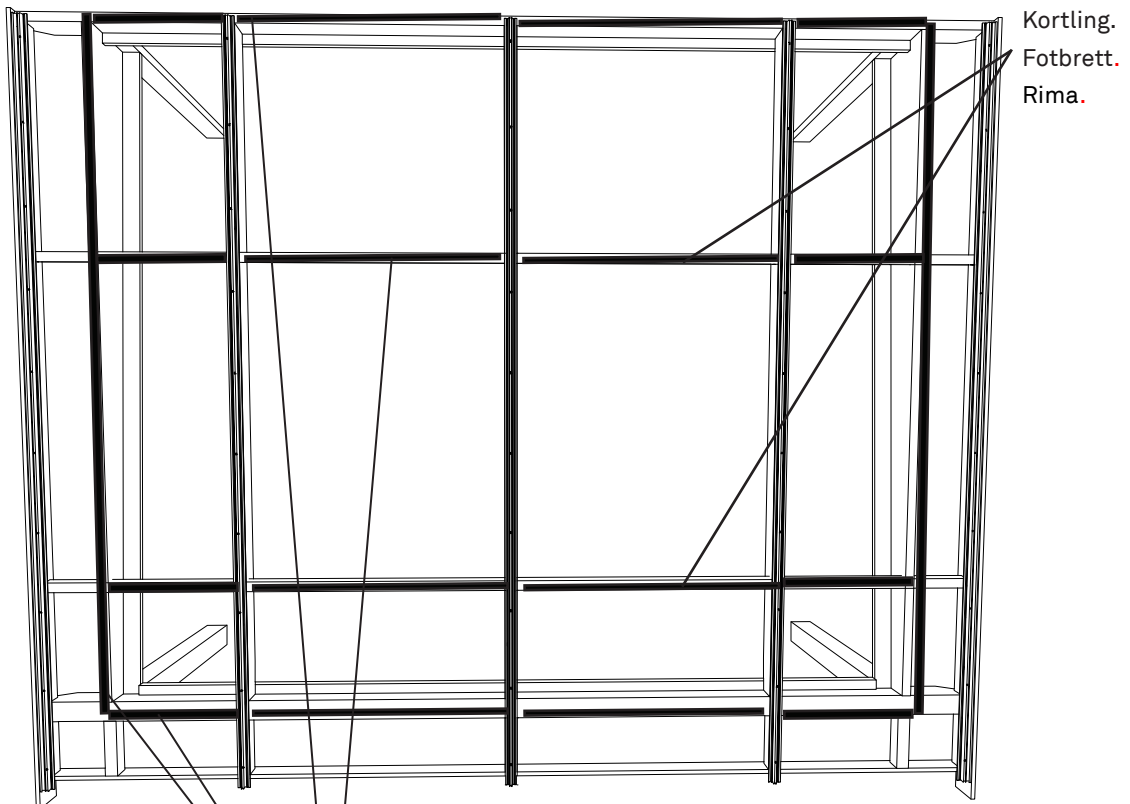
Montere O-list

Montering av A11 gummlist på gavlside -frontbjelke -veggbjelke, samt på kortsider som vist på bilde nedenfor. Bruk stiftepistol for enklere montering.

FI

Asenna O-lista

Asenna A11 kumilista päätysivun otsapalkkiin, niskapalkkiin sekä ristikkojen/rimojen päälle ao kuvan mukaan. Asennus onnistuu helpoiten niittipistoolilla



SE

Montera listen med vingen mot insidan av uterummet

NO

Monter gummlisten med vingen vendt mot innsiden av hagestuen.

FI

Asenna kumilistan siipi sisäänpäin. (katso kuva)

SE

Förbered Kanalplastsdivor

1. Kapa kanalplastsdivorna i samma längd som profil **A1, A5, A6**
 - **OBS! På fristående modell Önska och Längta skall kanalplastsdivan vara 20mm kortare än profilerna. Placera skivan centrerad med samma avstånd in från fram-/bakkant.**
2. Dammsug kanalerna efter sågning.
3. Flytta upp skyddsplasten något på kortsidorna så den inte är i vägen när du monterar filtertejp och aluminiumtejp. Men dra inte av plasten helt ännu.
4. Montera **A9** Filtertejp på den kortsida som kommer på lägsta punkten på uterummet. Filtertejp har till uppgift att släppa ut eventuellt kondensvatten från kanalerna i kanalplasten.
5. Montera **A10** Alutejp på den kortsida som ska ligga på uterummets högsta punkt.

NO

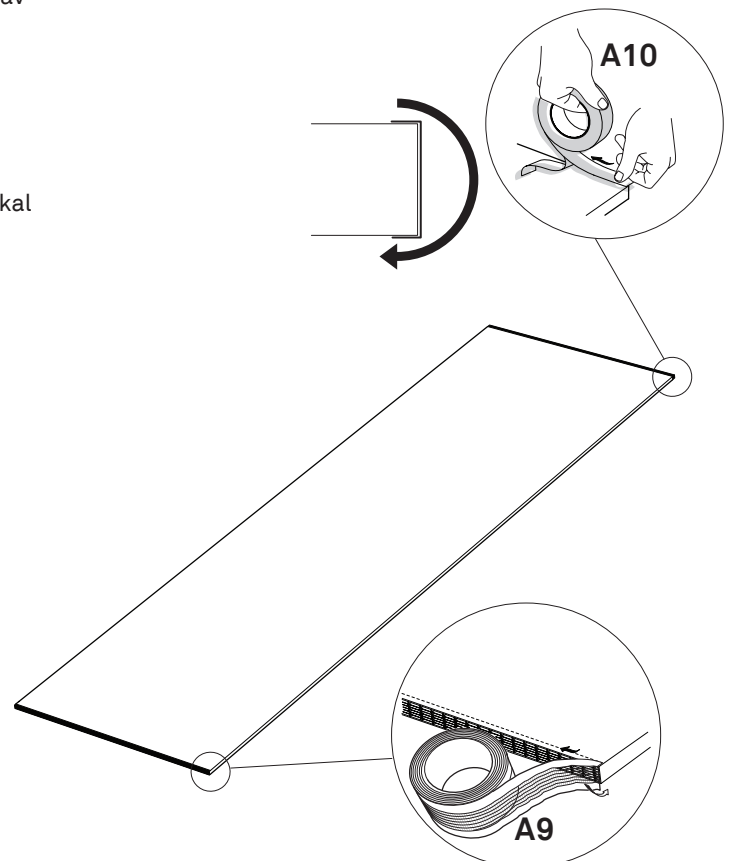
Forbered kanalplastplatene

1. Kapp kanalplastplatene i samme lengde som profil **A1, A5, A6**.
 - **OBS: På de frittstående modellene Ønske og Lengte, skal kanalplastplatene være 20 mm kortere enn profilene. Plasser platen sentrert med samme avstand inn fra både fram- og bakkant.**
2. Støvsug kanalene etter saging.
3. Flytt beskyttelsesplasten litt på kortsidene, så den kommer ikke i veien når du monterer filterteip og aluminiumsteip. Men ikke trekk av plasten helt enda.
4. Monter **A9** filterteip på den kortsiden som kommer på hagestuens laveste punkt. Filterteipen har som oppgave å slippe ut kondensvann fra kanalene i kanalplasten.
5. Monter **A10** Alu-teip på den kortsiden som skal ligge på hagestuens høyeste punkt.

FI

Esivalmistele kennomuovilevyt

1. Leikkaa kennomuovilevyt samanpituisiksi profiilien **A1, A5, A6** kanssa.
 - **Huom! Erillisissä malleissa Kolding ja Tornio tulee kennomuovilevyjen olla 20 mm lyhyempiä kuin profiilit. Keskitä levy niin että se jää sekä etu- että takapäältä saman verran sisään.**
2. Pölynimuroi kennot sahauksen jälkeen.
3. Irrota suojakalvo päädyistä sen verran, että päätyjen teippaaminen onnistuu. Älä irrota suojakalvoa vielä kokonaan.
4. Asenna **A9** suodatinteippi siihen päätyyn, joka on katon matalin kohta. Suodatinteipin tehtävänä on päästää mahdollinen kondenssivesi pois kennomuovin kennoista.
5. Asenna **A10** aluteippi siihen päätyyn, joka tulee harjalle (katon korkein kohta)



SE

Lägg upp skivorna

Tag av skyddsplasten på kanalplastskivan och lägg den på plats. Läs på plastfilmen vilken sida som ska vara upp. Detta är viktigt för att UV-skyddet ska fungera och skivan ej ska gulna och bli spröd.

FI

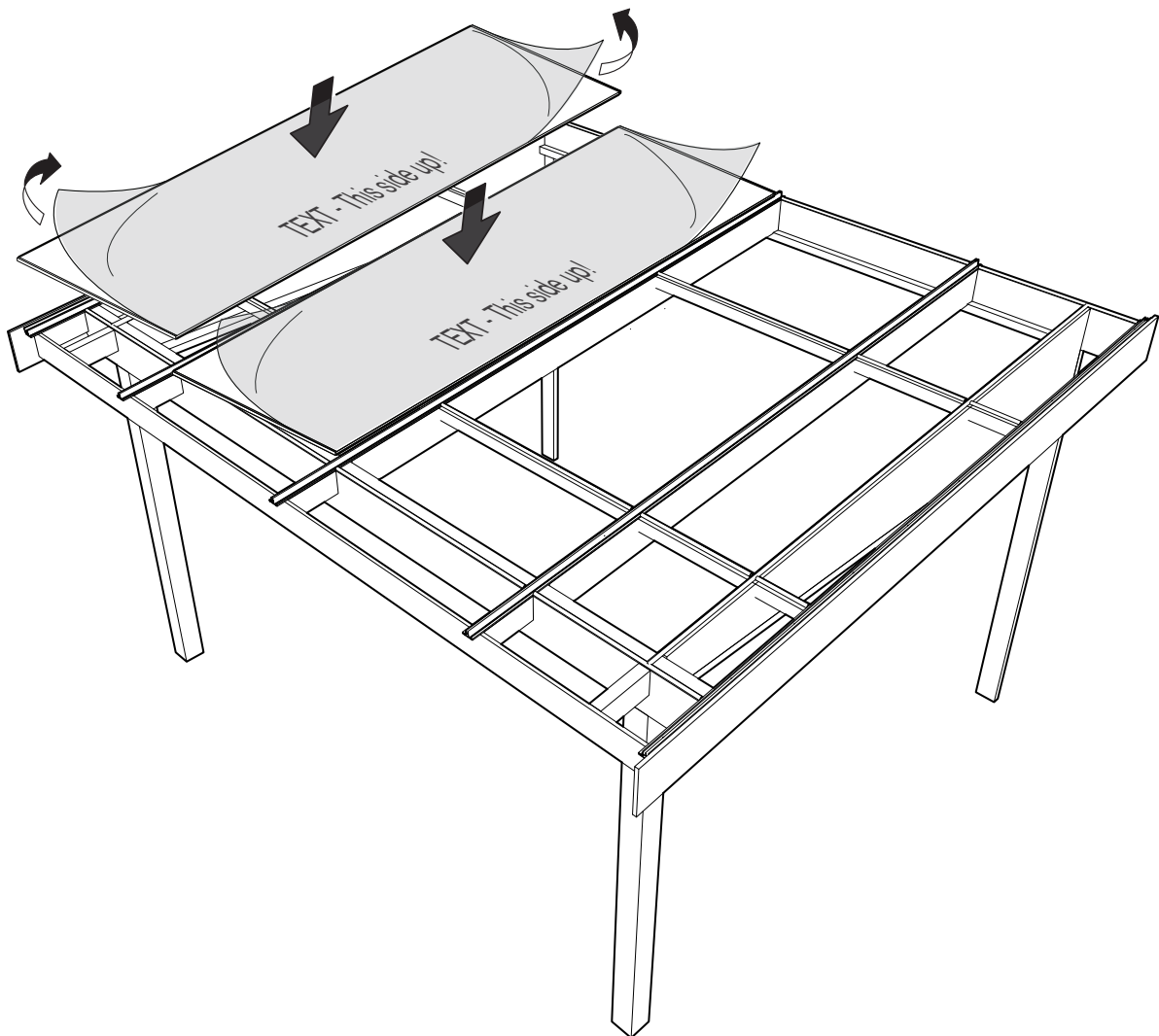
Aseta levyt paikalleen

Irrota kennomuovilevyn suojakalvo ja laita levy paikalleen. Tarkista suojakalvon tekstistä kumpi puoli tulee ylöspäin. Tämä on tärkeää, jotta UV-suoja toimisi ja ettei levy kellastu ja haurastu.

NO

Legg platene på plass

Fjern beskyttelsesplasten på kanalplastplatene og legg dem på plass. Les på plastfilmen hvilken side som skal vende opp. Dette er viktig for at UV-beskyttelsen skal fungere og at platene ikke skal bli gule og sprø.



SE

Montera Profil-kantavslut

Tryck dit A7 kantavslut på kanalplastskivans framkant.

Fristående uterum har A7 kantavslut på båda kortsidorna av kanalplasten. (Se bild #2)

FI

Asenna päätyprofiili

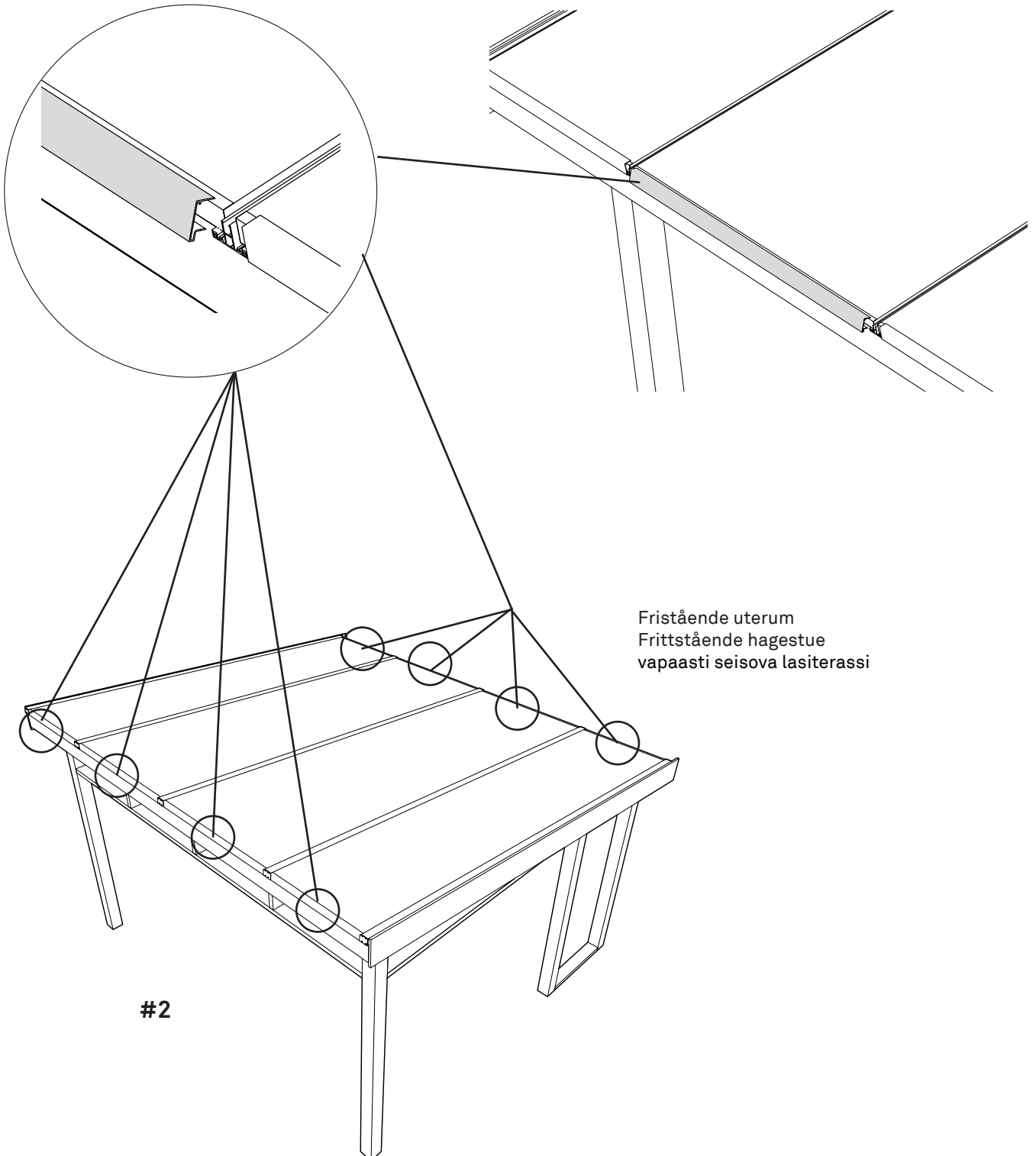
Paina A7 profiilipääty kiinni kennomuovilevyn etupäähän.

Vapaasti seisovissa lasiterasseissa on A7 päätyprofiili molemmissa päädyissä. (Katso kuva #2)

NO

Montera kantprofil

Trykk A7-kantprofilen på kanalplastplatens framkant. Frittstående hagestuer har A7-kantprofiler på begge kortsidene av kanalplasten. (Se bilde #2)



SE

Förmontera täckskiva (del 1/2)

Montera täckskiva **A2, A3 & A4** med skruv **A13**
Välj den renaste sidan utåt.

OBS! Montera endast de nedre skruvarna.

Viktig! Använd ej skruvdragare.

På Fristående uterum, gör samma sak på båda kortsidorna om kanalplasten.

FI

Valmistele peitelevyn asennusta (osa 1/2)

Asenna peitelevy **A2, A3 & A4** ruuveilla **A13**
Valitse puhtain puoli ulospäin.

HUOM! Asenna ainoastaan alimmat ruuvit.

Tärkeää! Älä käytä ruuvinväännintä.

Erillisissä lasiterasseissa, toista sama asia kennolevyn molemmissa päissä.

NO

Forhåndsmonter dekkskive (del 1/2)

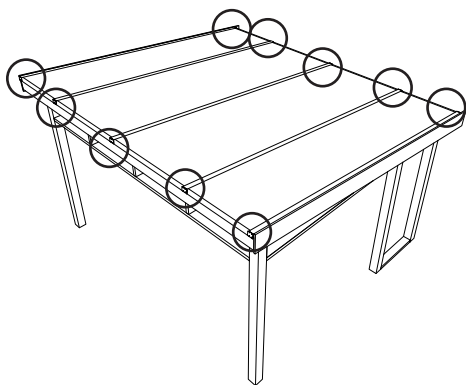
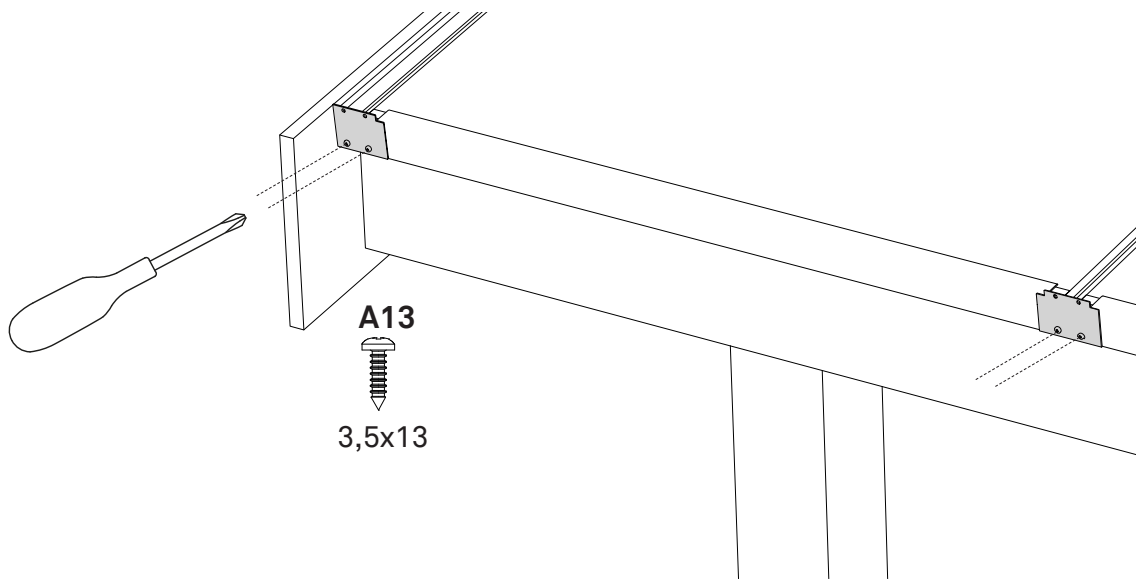
Monter dekkskive **A2, A3 og A4** med skruen **A13**.

Velg den reneste siden ut.

NB! Monter bare de nedre skruene!

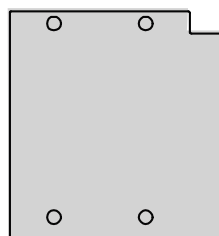
Viktig! Ikke bruk skrutrekker!

På frittstående hagestuer, gjør det samme på begge kortsidene av kanalplastplatene.

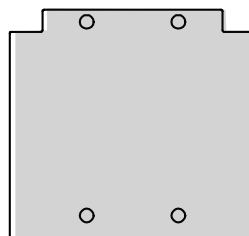


Fristående uterum
Frittstående hagestue
vapaasti seisova lasiterassi

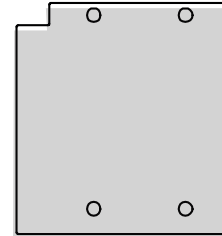
A2



A3



A4



SE

Montera Profil-Topp A1 på Profil-botten A5

1. Topprofilen **A1** ska ligga dikt an mot täckskivan (**A2, A3 & A4**), i framkant. Se upp så inte gummilisten förflyttat sig.
2. OBS. Säkerställ att allt är ok före montering då Profil-Topp **A1** är väldigt svår att demontera.
3. Börja i framkant och tryck/snäpp längs med profilen.
4. Viktigt! Använd ej verktyg vid montering av profil-topp.
5. Kontrollera att Profil-Topp "Linjerar" med profil-Botten. Kontrollera att Profil-Topp "Snäpper" i profil-Botten A4 & A6 helt. Tätningen skall tryckas ihop jämnt längs hela profilen.

NO

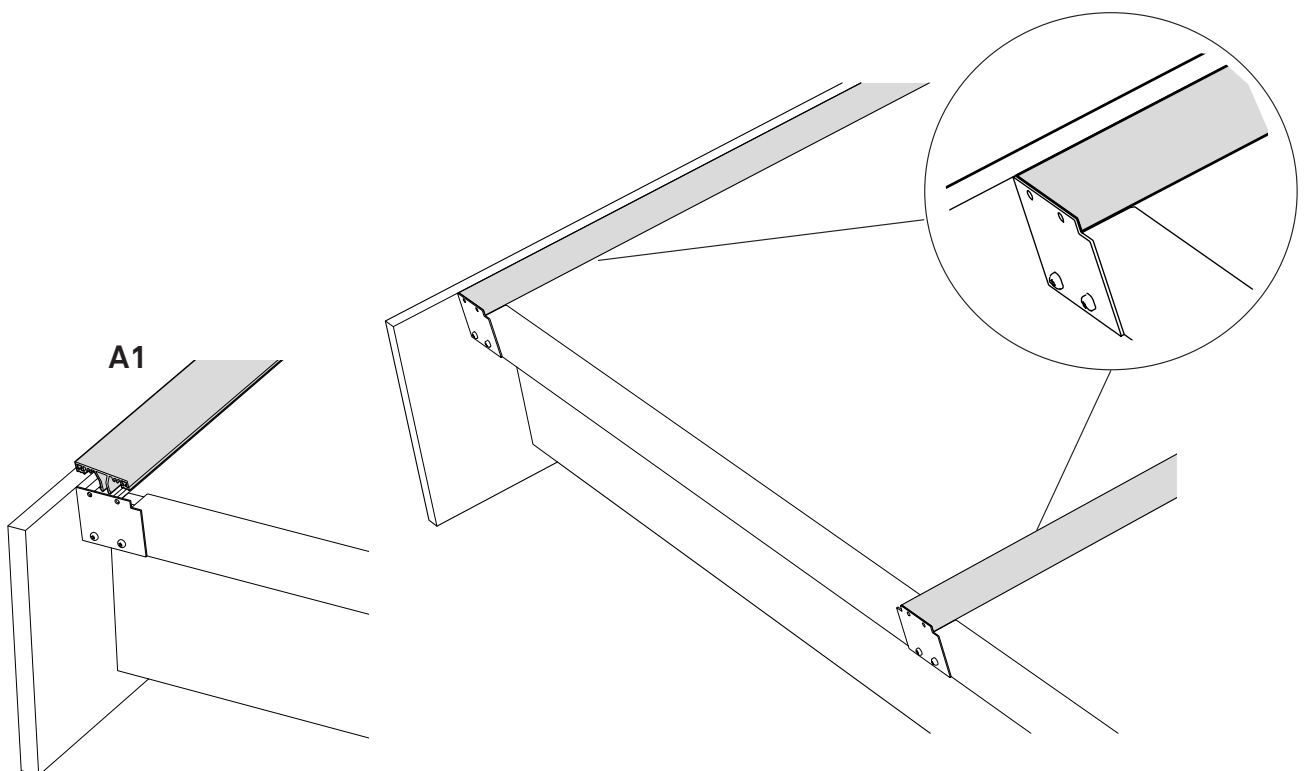
Monter topp-profil A1 på bunnprofil A5

1. Topp-profilen **A1** skal være plassert helt inntil dekkskiven (**A2, A3 & A4**), i framkant. Pass på at gummilisten ikke beveger seg.
2. MERK: Sørg for at alt er i orden før montering, da topp-profilen **A1** er veldig vanskelig å demontere.
3. Start i framkanten og trykk/klikk sammen langs profilen.
4. Viktig! Ikke bruk verktøy når du monterer topp-profilen!
5. Kontroller at topp-profilen står på linje med bunnprofilen. Kontroller at topp-profilen "knepper" helt inn i bunnprofilen A4 & A6. Tettingen skal trykkes jevnt sammen langs hele profilen.

FI

Asenna Profiili-Top A1 profiilipohjalle A5

1. Yläprofiili **A1** asennetaan tiukasti kiinni peitelevyyn (**A2, A3 & A4**), etupäähän. Varmista, että kumilista pysyy paikoillaan.
2. Huom! Varmista että kaikki on ok ennen kuin asennat Profiili-Top profiiliin **A1** koska sen purkaminen on erittäin vaikeaa.
3. Aloita etupäästä ja paina/napsauta paikoilleen profiilia pitkin.
4. Tärkeää! Älä käytä työkaluja asentaessa Profil-topp.
5. Tarkista, että Profil-top on samassa linjassa alaosan kanssa. Varmista, että profiili loksahtaa paikoilleen alaprofiiliin A4 & A6. (kuuluu "klik"). tiiviste tulee painaa koko profiilin pituudelta tasaisesti.



SE

Montera täckskivor (del 2/2)

Justera täckskiva så den följer ytterkonturer på Profil-Topp.

Montera de 2 övre skruvarna **A13** i Profil-Topp

Viktig! Använd ej skruvdragare.

På Fristående uterum, gör samma sak på båda kortsidorna om kanalplasten.

NO

Monter dekkskiver (del 2/2)

Juster dekkskiven så den følger ytterkonturene på topp-profilen.

Monter de 2 øverste skruene **A13** i topp-profilen.

Viktig! Ikke bruk skrutrekker!

På frittstående hagestuer, gjør det samme på begge kortsidene av kanalplastplatene.

FI

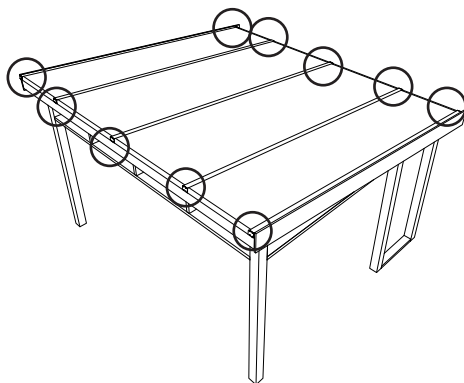
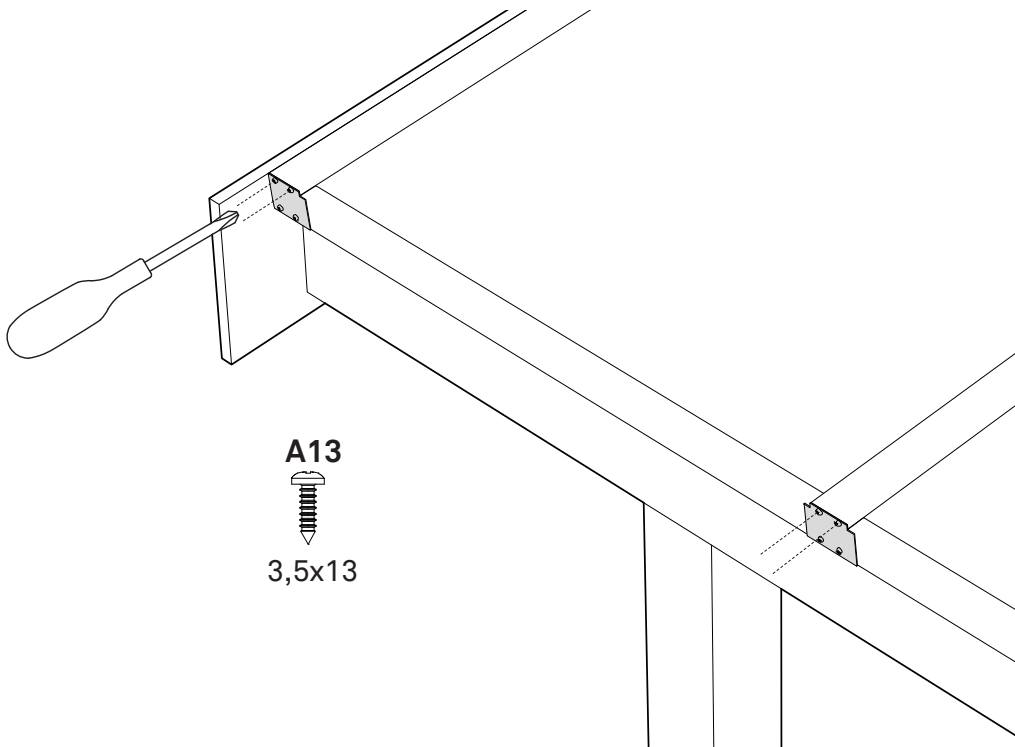
Asenna peitelevy (osa 2/2)

Säädä peitelevy niin, että se on linjassa Profil-Top:in ulkoreunuksen kanssa.

Ruuvaa kaksi ylimmäistä ruuvia **A13** Profil-Top:iin.

Tärkeää! Älä käytä ruuvinväännintä.

Vapaasti seisovissa lasiterasseissa, toista sama asia molemmissa päädyissä.



Fristående uterum
Frittstående hagestue
vapaasti seisova lasiterassi

SE

*** Tillval A15 & A15-1 Tätning mot husfasad**

1. Kapa A15 Profil-Vägg i rätt längd (Anpassas efter uterummets bredd).
2. Borra hål i Profil-väggs bakkant längs den försänkta "linjen" 30 mm in från båda sidor. Utgå från mitten och fördela därefter hålen jämt på profilen med min. 300 mm c/c avstånd.
3. Dra i gummilist A15-1 i underkanten på aluminiumprofilen.

NO

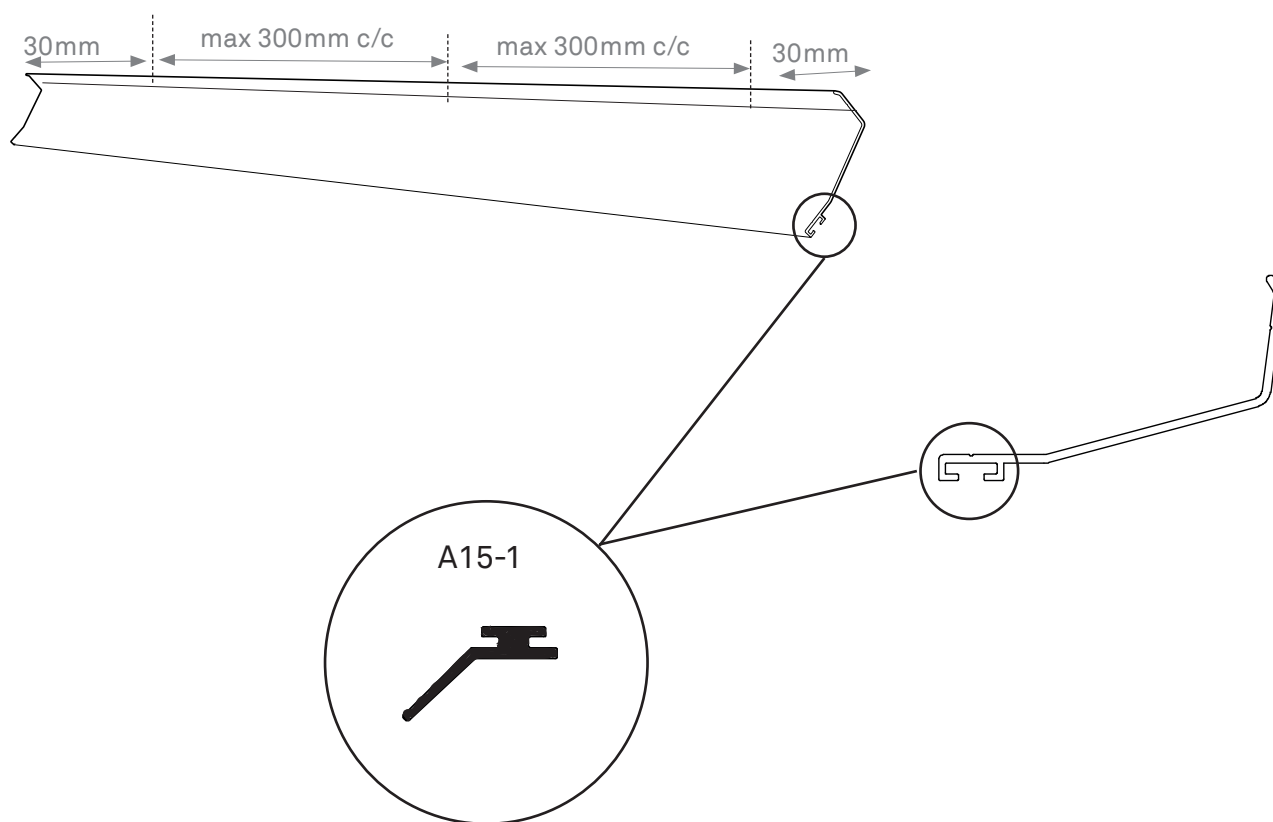
*** Valgfri A15 & A15-1 tetting mot husfasade**

1. Kapp A15 veggprofil til riktig lengde (tilpasses etter hagestuens bredde).
2. Bor hull i bakkanten av veggprofilen langs den innfelte "linjen" 30 mm inn fra begge sider. Start fra midten og fordel deretter hullene jevnt på profil med min. 300 mm c/c avstand.
3. Trekk inn gummlist A15-1 i nedre kant av aluminiumsprofilen.

FI

*** Lisävaruste A15 & A15-1 tiiviste talon julkisivuun**

1. Leikkaa A15 & A15-1 seinä profiili oikeaan mittaan. (Sopeutetaan lasiterassin leveyden mukaan.)
2. Pora reikä seinä profiilin takareunaan upotetussa osassa 30 mm sisäänpäin molemmista päistä. Tee ensimmäinen reikä keskelle ja jaa sen jälkeen reiät tasaisesti vähintään 300 mm c/c välillä.
3. Asenna kumilista A15-1 alumiiniprofiilin alareunaan.



SE

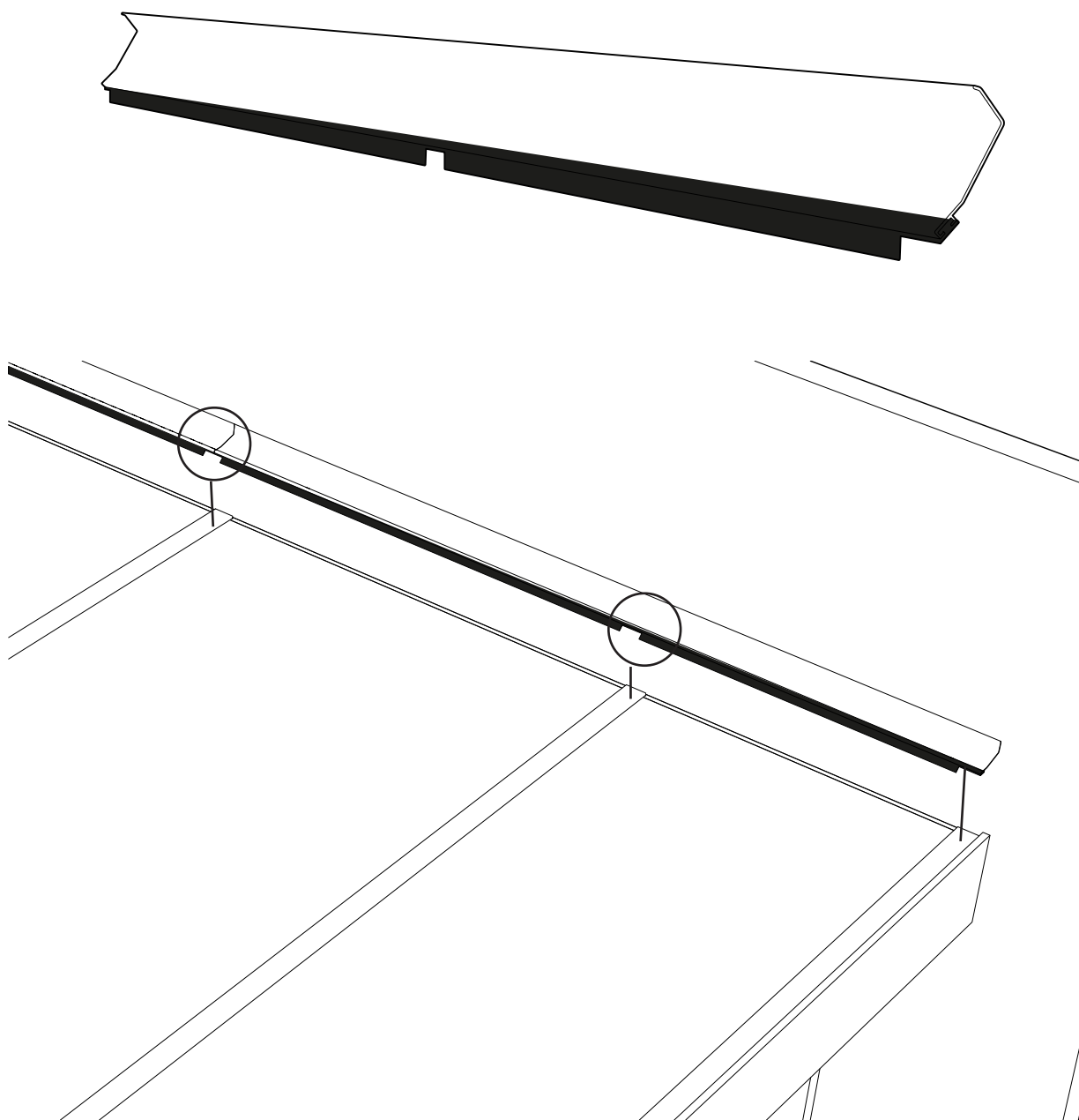
1. Klipp/skär ut i gummilistens läpp vid delningarna mellan kanalplasten.
2. Montera Profil-Vägg i husvägg med lämplig skruv (skruv ingår ej)
3. Gummiprofils raka sida skall vila på taket med "läppen" vikt ut från huset.

NO

1. Klipp/skjær i leppen på gummilisten ved delingen mellom kanalplasten.
2. Monter veggprofilen i husveggen med passende skrue (skrue ikke inkludert)
3. Den rette siden av gummiprofilen skal hvile på taket med "leppen" ut fra huset.

FI

1. Leikkaa "huulipala" pois kumilistasta kennolevyjen saumakohdissa.
2. Asenna Profil-Vägg julkisivuun sopivilla ruuveilla. (ruuvit eivät sisälly)
3. Kumiprofiilin suora sivu asennetaan makamaan katon päälle "huuli" taitettuna poispäin talosta.



SE

Applicera Silikon **A14** på taket likt de streckade linjer på bilden nedan.

Applicera Silikon ca 50 mm på sidorna av gummiläppen där den möter Profil-Topp och Kanalplast.

Öppningarna på de båda gavelsidorna bör tätas.

Förslagsvis med bottenlist (ingår ej) och silikon.

NO

Påfør silikon **A14** i taket på de stiplede linjene som vist på bildet nedenfor.

Påfør silikon ca. 50 mm på sidene av gummileppen der den møter topp-profilen og kanalplaten.

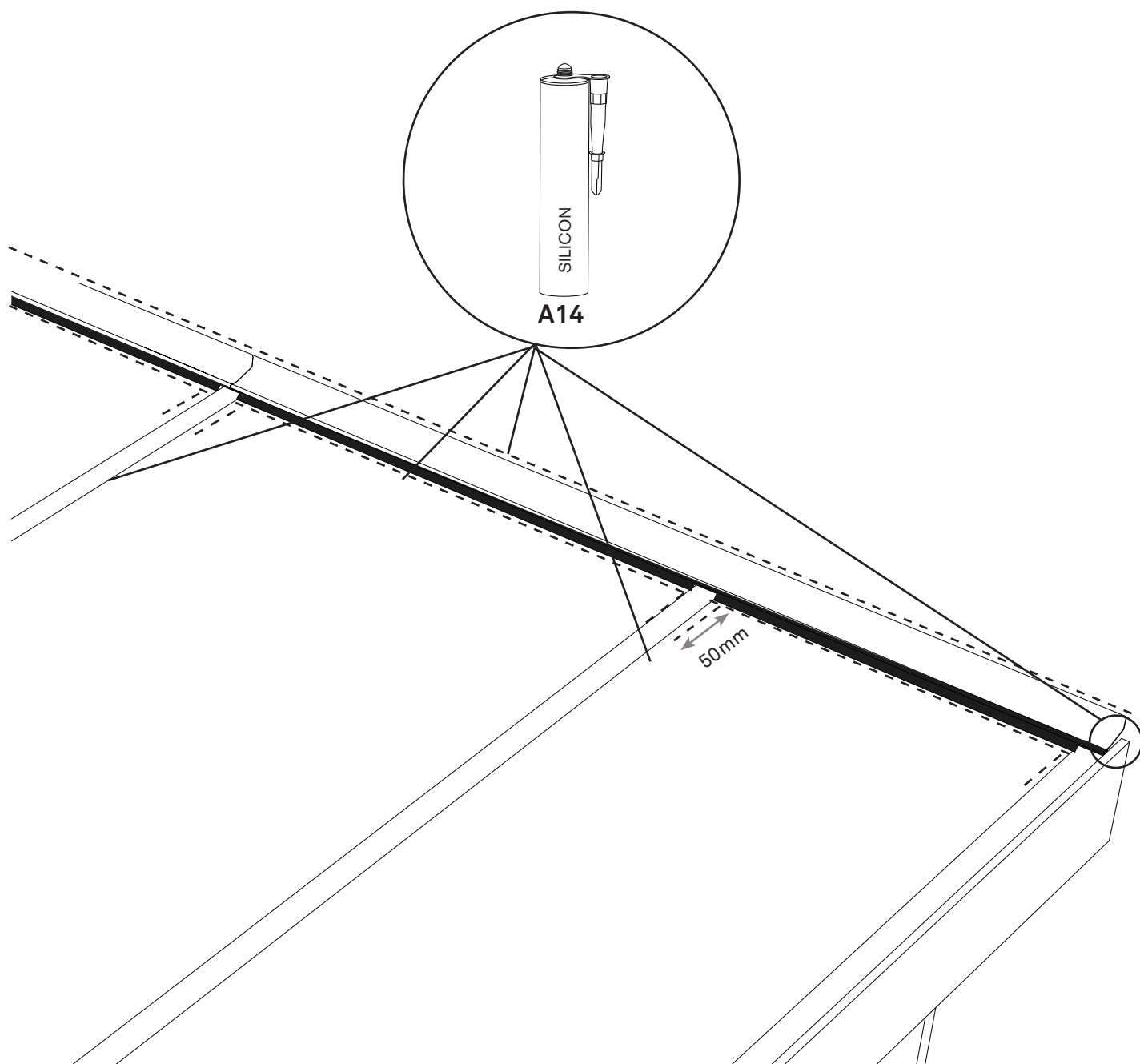
Åpninger på gavlsidene bør tettes med en bunlist (ikke inkl) og silikon.

FI

Laita silikon **A14** katkoviivoilla merkattuihin kohtiin kuvan mukaisesti.

Laita silikon **A14** n. 50 mm matkalle tiivisteiden ohuimmalle sivulle kennolevyjen ja päätyprofiilien yhtymäkohdassa.

Molemmissa päädyissä olevat raot on tiivistettävä. Esimerkiksi tiivistyslistalla (ei sisälly) ja silikonilla.



SE**Garantier:**

- Tvätta vid behov av tak och profiler med vatten och såpa.
- Använd en mjuk trasa eller borste. Skölj av med rent vatten.

Vi lämnar 10 års garanti på UV-beständigheten samt 5 år mot hagelskador. Garantierna gäller endast om produkten monterats och underhållits enligt monteringsanvisningen. Garantin gäller ersättning av felaktig produkt på grund av material- eller fabrikationsfel.

NO**Garantier:**

- Vask om nødvendig tak og profiler med vann og såpe.
- Bruk en myk klut eller børste. Skyll av med rent vann.

Vi gir 10 års garanti på UV-bestandigheten og 5 år mot haglskader. Garantiene gjelder bare hvis produktet er montert og vedlikeholdt i henhold til monteringsanvisningene. Garantien gjelder også erstatning av defekt produkt på grunn av material- eller produksjonsfeil.

FI**Huolto:**

- Pese katto ja profiilit tarvittaessa saippuvedellä.
- Käytä pehmeää riepua tai harjaa. Huuhtele puhtaalla vedellä.

Takuut:

10 vuoden UV-suojatakuu ja 5 vuoden raesuojatakuu.

Takuut ovat voimassa edellyttäen, että tuote on asennettu ja huollettu asennusohjeiden mukaisesti. Takuu kattaa materiaali- tai valmistusvirheestä johtuvan korjauksen tai viallisen tuotteen korvaamisen.
