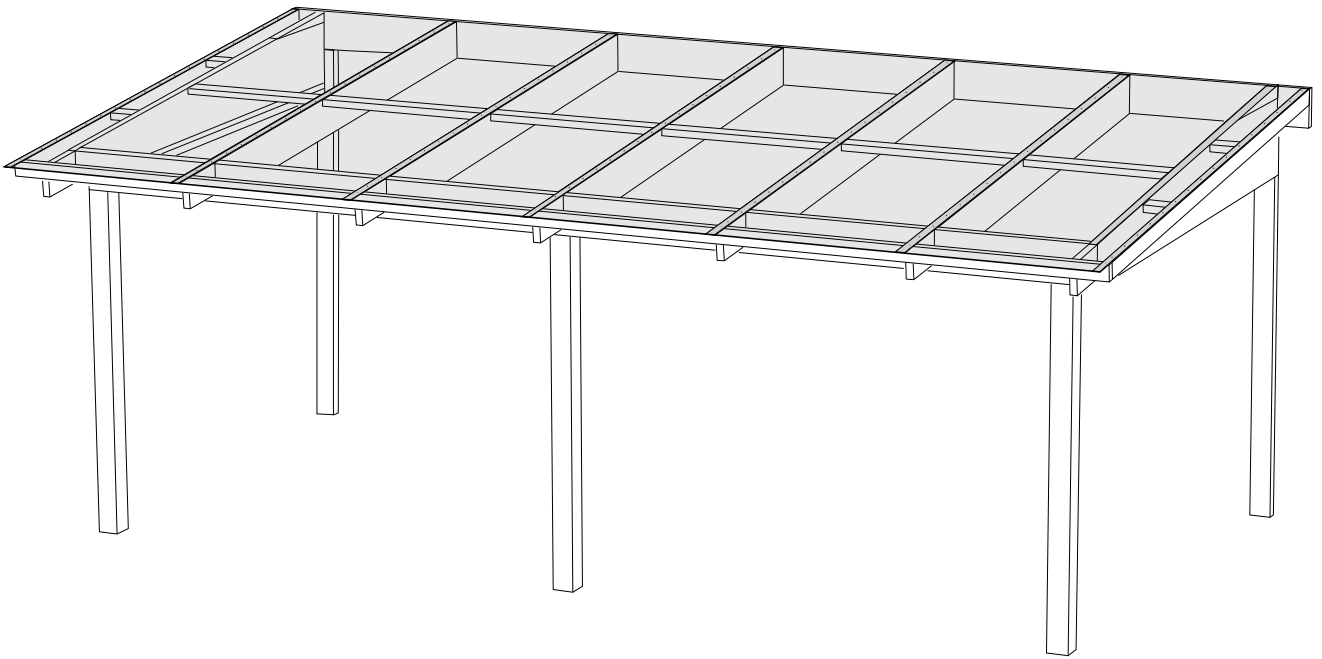


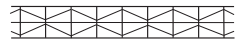
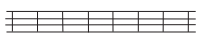
# HALLE



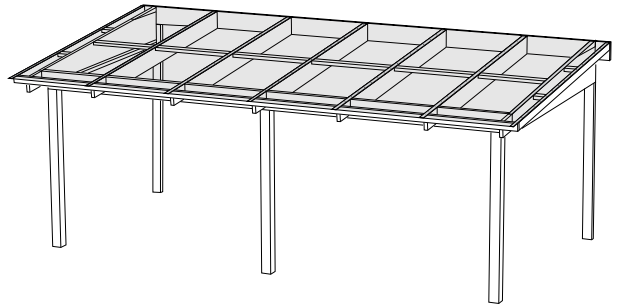
## Kanalplasttak Isolux 10 & 16 mm

- ⓈE Kanalplasttak komplett med aluminiumprofiler
- ⓊK Kanalplasttag komplet med aluminiumsprofiler
- ⓃO Kanalplasttak komplett med aluminiumsprofiler
- ⓖB Polycarbonate roofing sheets complete with aluminum profiles
- ⓕI Keenomuovikatto alumiiniprofiileilla
- ⓊE Kanaldach aus Kunststoff mit Aluminiumprofilen

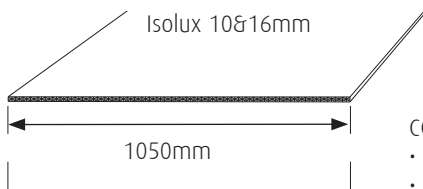
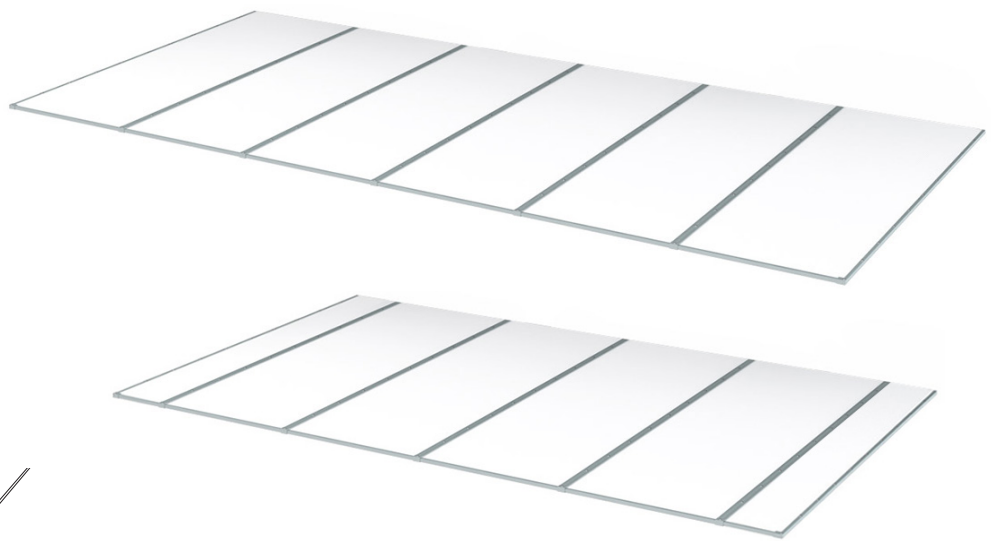
# Isolux



10 & 16 mm



- (SE) OBS! Ultraviolet skydd - UV-skydd på 1 sida! Var noga med att den UV-skyddade sidan på plattan ska alltid vara på ovensidan!
- (DK) BEMÆRK! Ultraviolet beskyttelse - UV-beskyttelse på 1 side! Sørg for, at den UV-beskyttede side af pladen altid er øverst!
- (NO) MERK! Ultrafiolett beskyttelse - UV-beskyttelse på 1 side! Forsikre deg om at den UV-beskyttede siden av platen alltid er på toppen!
- (GB) NOTE! Ultraviolet protection - UV-protection on 1 side! Make sure that the UV-protected side of the plate is always on the top!
- (FI) MÄRKINTÄ! Ultraviolettsuojas - UV-suojas toisella puolella! Varmista, että levyn UV-suojattu puoli on aina päällä!
- (DE) AUFMERKSAMKEIT! UV-Schutz - UV-Schutz auf 1 Seite! Achten Sie darauf, dass die UV-geschützte Seite der Platte immer oben liegt!

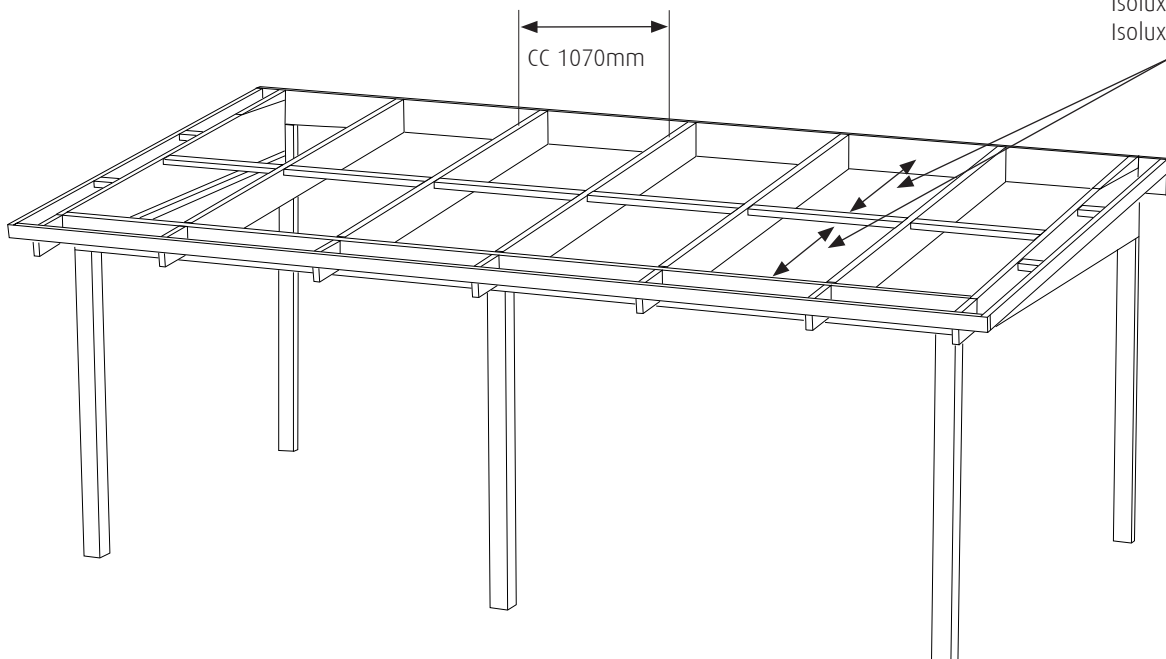


- mm = Millimeter
- mm = Millimetri

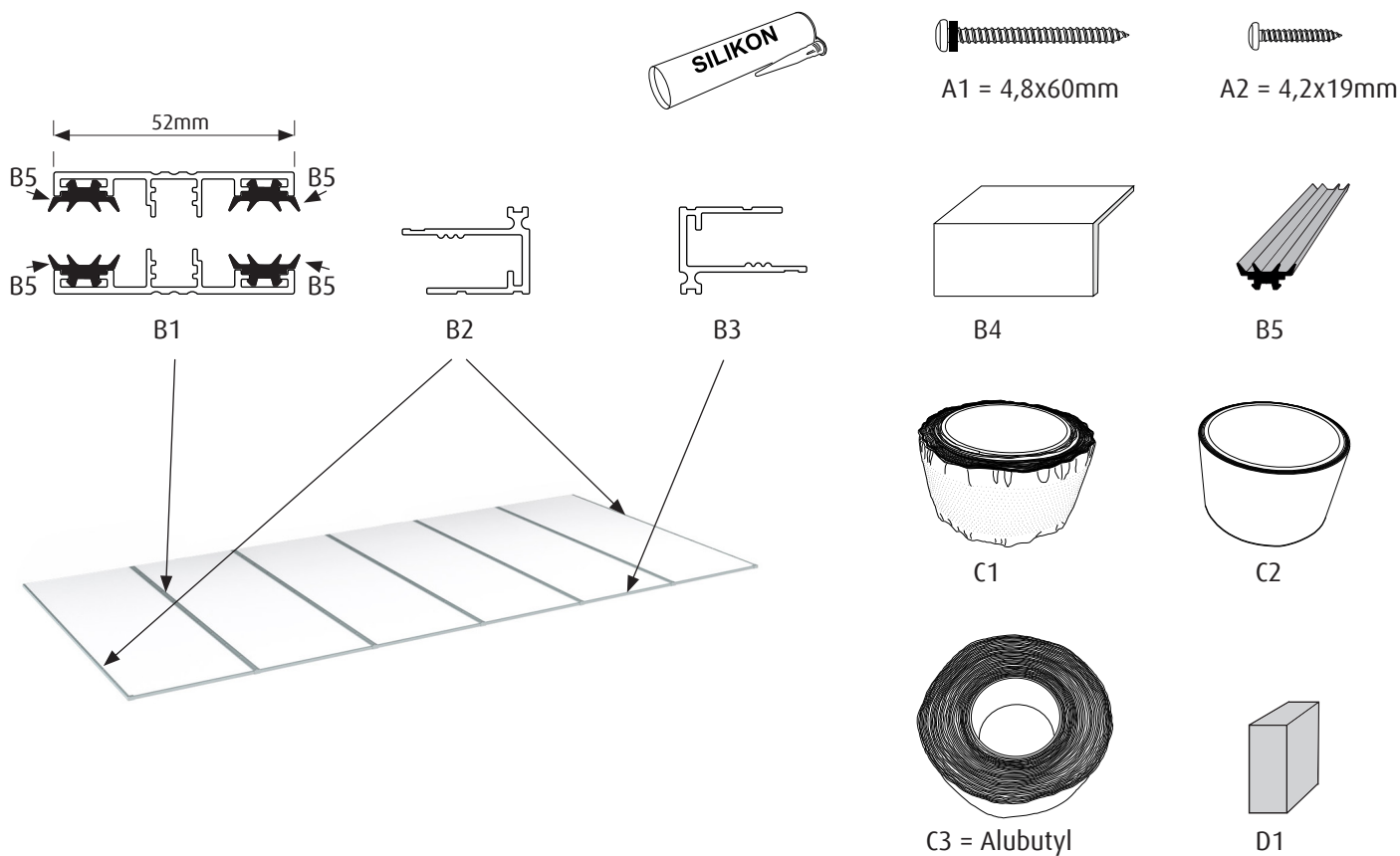
CC 1070mm

- CC = Mättet från mitten till mitten på takbalkarna.
- CC = Dimensionen fra centrum til midten af tagbjælkerne.
- CC = Dimensjonen fra sentrum til sentrum av takbjelkene.
- CC = The dimension from the center to the center of the roof beams.
- CC = Mitat kattopalkkien keskeltä keskelle.
- CC = Die Messung von Mitte zu Mitte der Sparren.

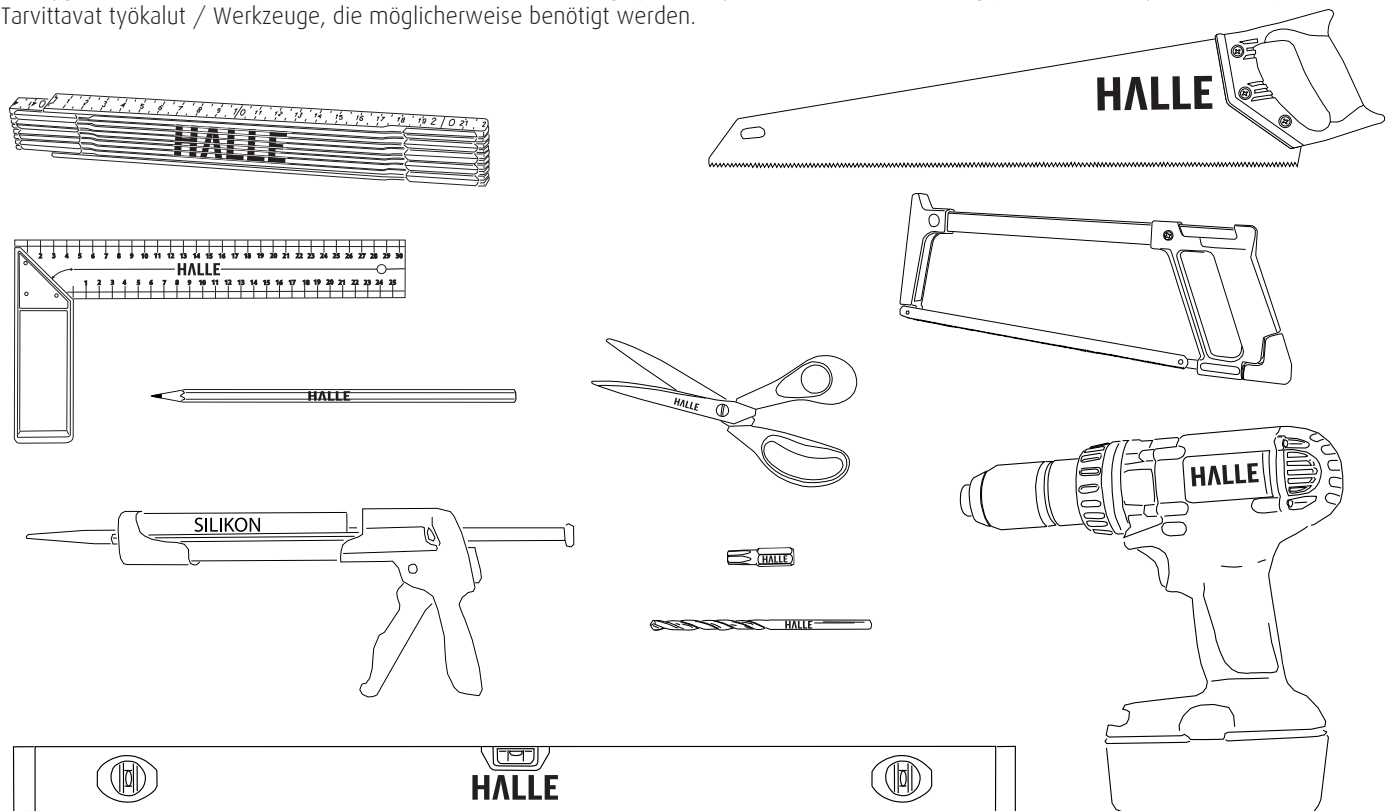
Max  
Isolux 10mm = 900mm  
Isolux 16mm = 2200mm



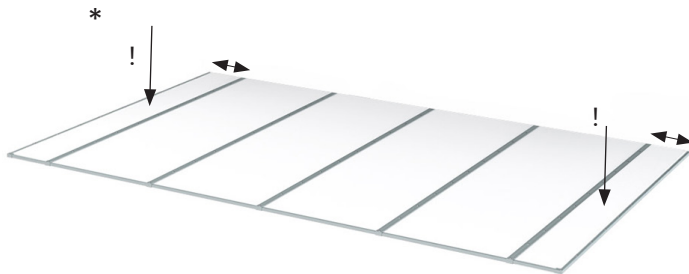
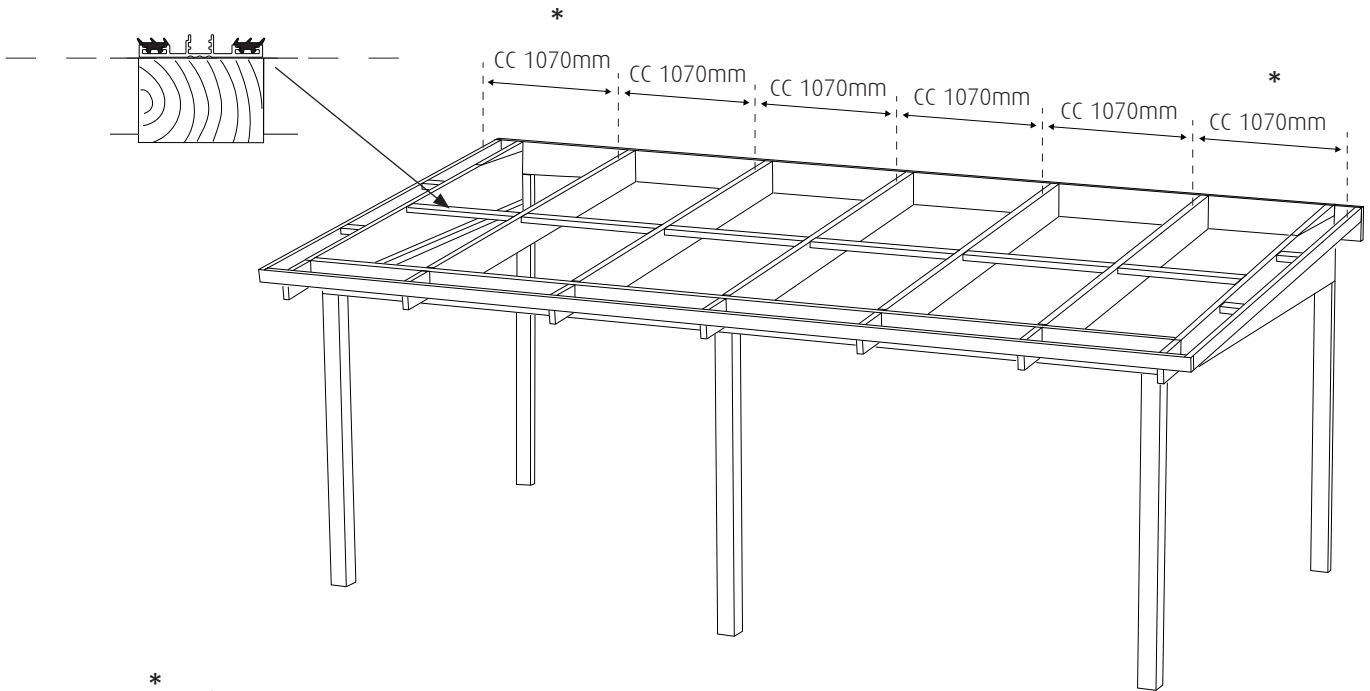
- (SE) Läs igenom anvisningen innan du börjar montera.
- (DK) Læs instruktionerne, inden du begynder at samle.
- (NO) Les instruksjonene før du begynner å montere.
- (GB) Read the instructions before you start assembling.
- (FI) Lue ohjeet ennen kokoamisen aloittamista.
- (DE) Lesen Sie die Anweisungen, bevor Sie mit dem Zusammenbau beginnen.



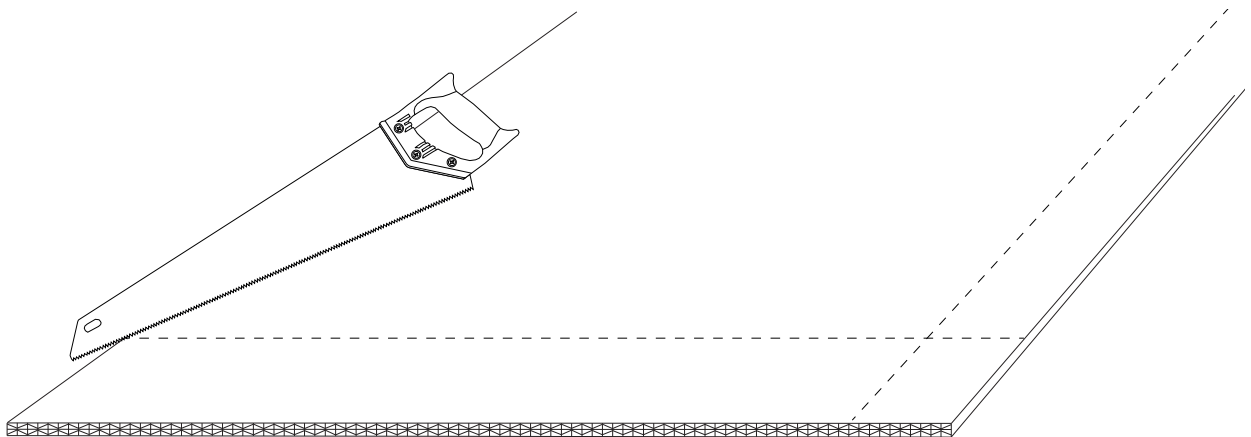
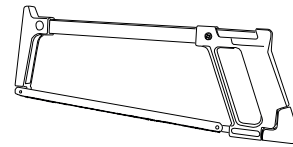
Verktøy som kan behövas / Værktøjer, der kan være nødvendige / Verktøy som kan være nødvendig / Tools that may be needed /  
 Tarvittavat työkalut / Werkzeuge, die möglicherweise benötigt werden.



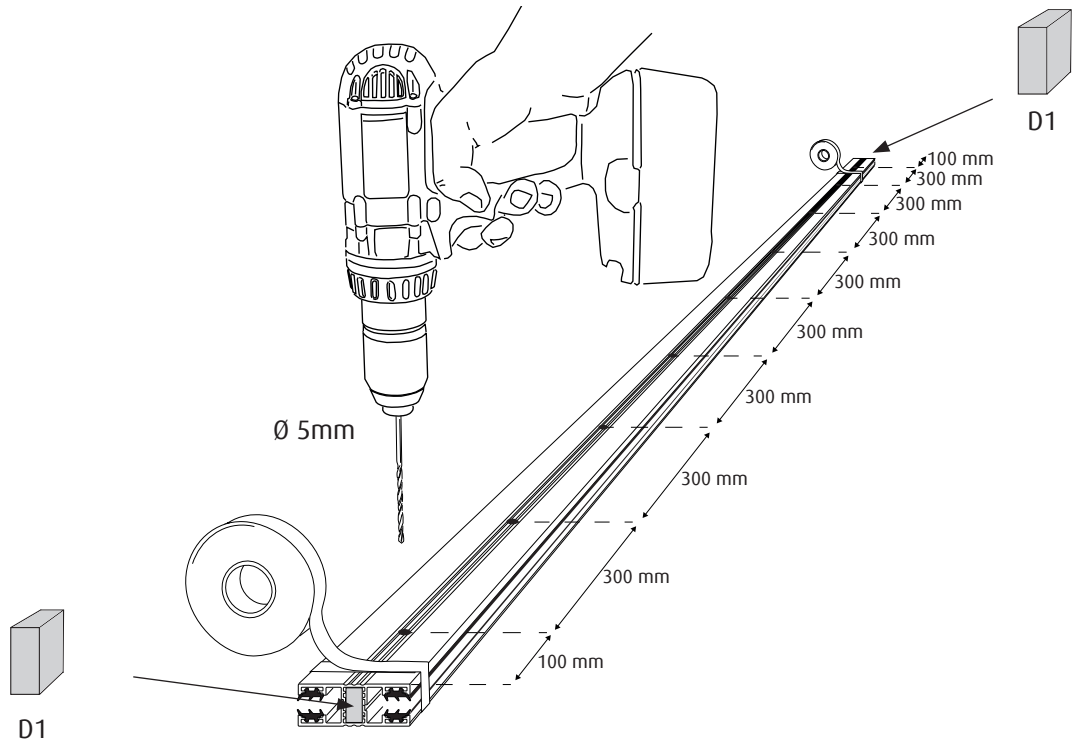
C/C 1070mm (centrum/centrum)



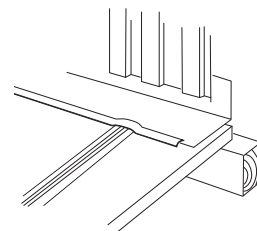
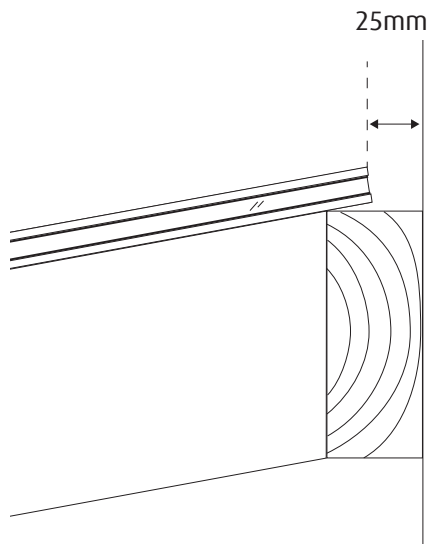
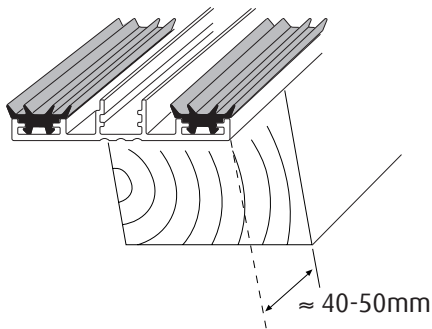
- Ⓐ SE Smalare plattor i ytterkant.
- Ⓐ DK Smallere plader i yderkanten.
- Ⓐ NO Smalere plater i ytterkant.
- Ⓐ GB Narrower plates at the outer edge.
- Ⓐ FI Kapeammat levyt ulkoreunassa.
- Ⓐ DE Schmalere Platten am äußeren Rand.



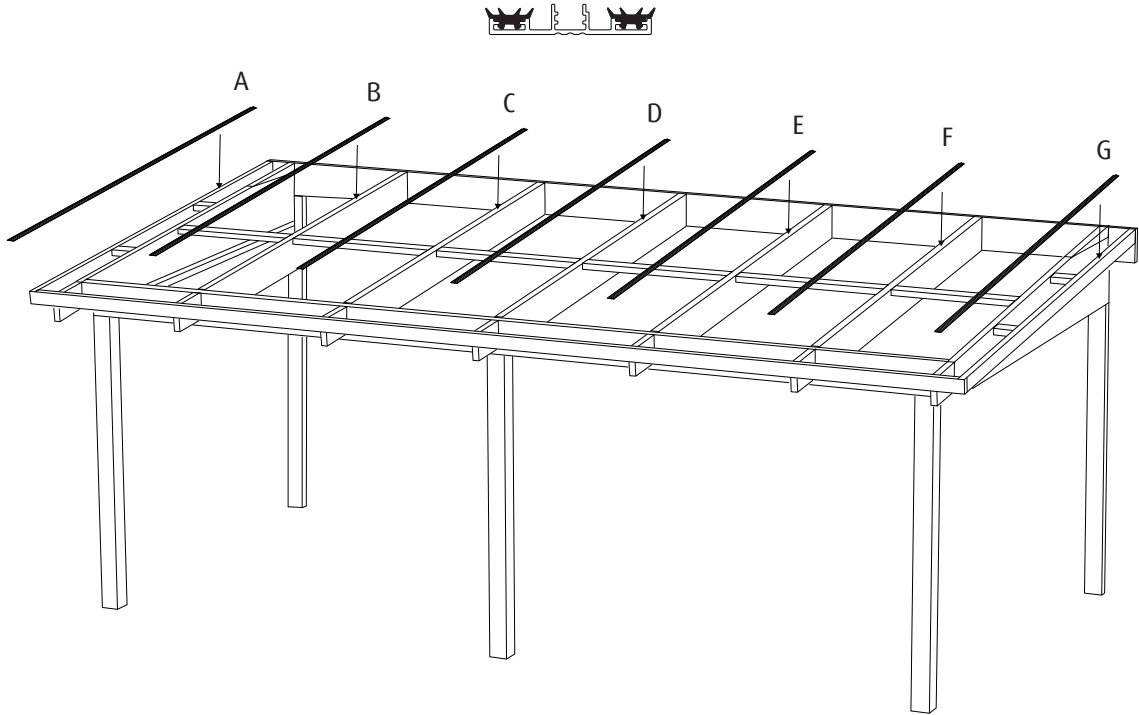
- Ⓐ SE Såga själv om du behöver egna mått. Om takskivorna kapas ska kanalerna dammsugas så det blir rent.
- Ⓐ DK Tilskær pladens længde hvis du har brug for dine egne målinger. Hvis tagpladerne skæres, skal kanalerne støvsuges, så de er rene.
- Ⓐ NO Kutt platen om du trenger dine egne målinger. Hvis takpanelene kappes, må kanalene støvsuges slik at de er rene.
- Ⓐ GB Saw yourself if you need your own measurements. If the roof panels are cut, the ducts must be vacuumed so that it is clean.
- Ⓐ FI Näki itsesi, jos tarvitset omia mittauksiasi. Jos kattopaneelit leikataan, kanavat on imuroitava puhtaiksi.
- Ⓐ DE Verwenden Sie eine feinzahnige Säge, um nach Ihren eigenen Maßen zu schneiden.

**1**

- (SE) Borra profilerna parvis, märka upp profilerna parvis med: A-A, B-B, C-C, D-D, osv. Använd ej tejp som lämnar märke.
- (DK) Bor profilerne parvis, marker profilerne parvis med: A-A, B-B, C-C, D-D osv. Brug ikke tape, der efterlader et mærke.
- (NO) Bor profilene parvis, merk profilene parvis med: A-A, B-B, C-C, D-D, etc. Ikke bruk tape som etterlater et merke.
- (GB) Drill the profiles in pairs, mark the profiles in pairs with: A-A, B-B, C-C, D-D, etc. Do not use tape that leaves a mark.
- (FI) Pora profiilit pareittan, merkitse profiilit pareittan: A-A, B-B, C-C, D-D, jne. Älä käytä teippiä, joka jättää jäljen.
- (DE) Profile paarweise bohren, Profile paarweise markieren mit: A-A, B-B, C-C, D-D usw. Kein Klebeband verwenden, das Spuren hinterlässt.

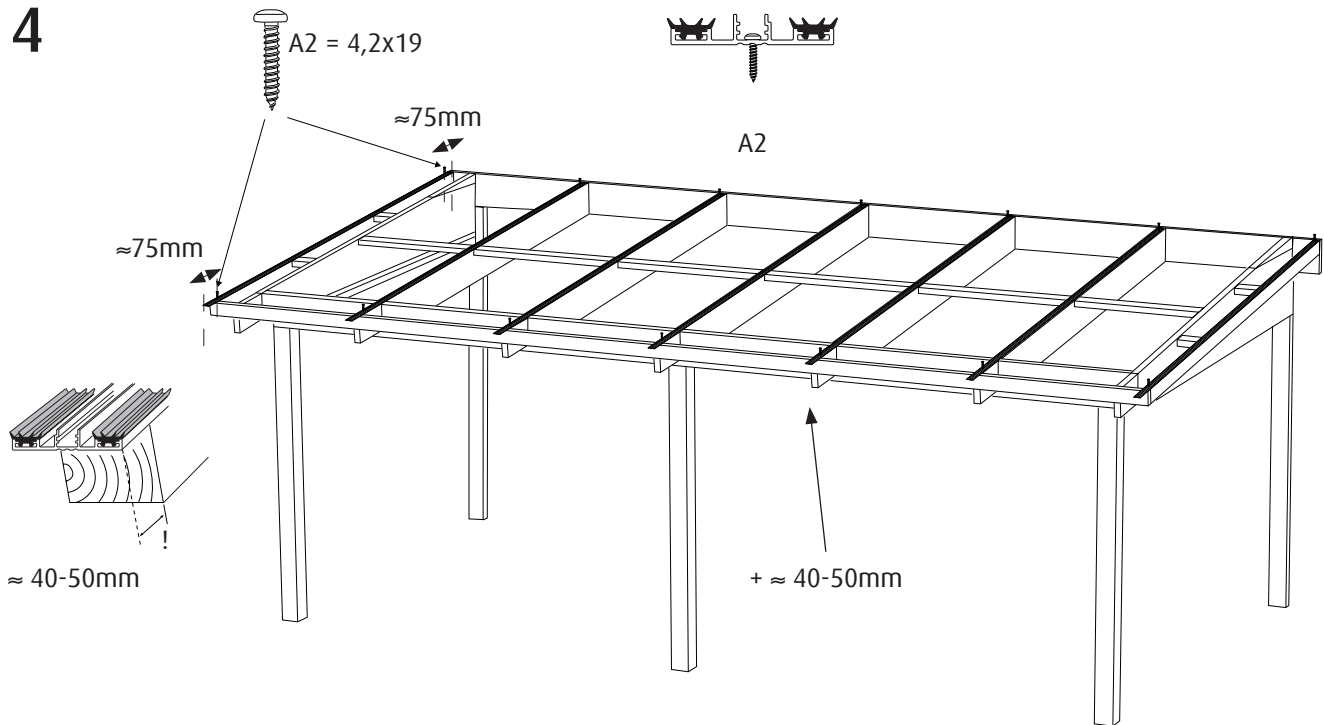
**2**

# 3



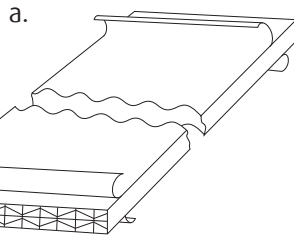
- (SE) Börja med undre B1 profilen. Blanda ej ihop profilerna. De ska sen monteras parvis som de borrades.
- (DK) Start med den nederste B1-profil. Bland ikke profilerne. De skal derefter monteres parvis, når de blev boret.
- (NO) Start med den nedre B1-profilen. Ikke bland profilene. De må da monteres parvis etter hvert som de ble boret.
- (GB) Start with the lower B1 profile. Do not mix the profiles. They must then be mounted in pairs as they were drilled.
- (FI) Aloita alemmasta B1-profiilista. Älä sekoita profiileja. Ne on sitten asennettava pareittain porattaessa.
- (DE) Beginnen Sie mit dem unteren B1-Profil. Verwechseln Sie die Profile nicht. Sie werden später nach dem Bohren paarweise montiert.

# 4

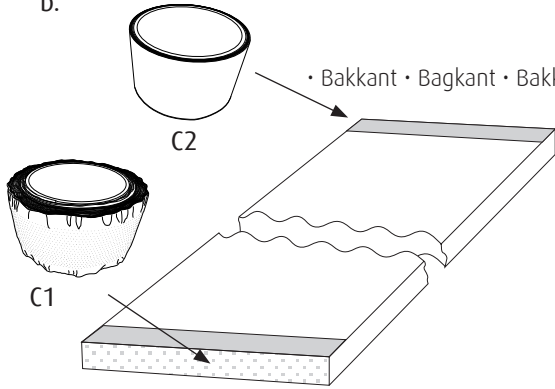


- (SE) 1 st skruv A2 uppe och en skruv nere på samtliga profiler  $\approx 75\text{mm}$  in från ytterkant på profil. Kontrollera CC mått noga.
- (DK) 1 skrue A2 øverst og en skrue i bunden af alle profiler  $\approx 75\text{mm}$  ind fra profilens yderkant. Kontroller CC-dimensionerne omhyggeligt.
- (NO) 1 skrue A2 øverst og en skrue nederst på alle profilene  $\approx 75\text{mm}$  inn fra profilens ytterkant. Kontroller CC-dimensjoner nøye.
- (GB) 1 screw A2 at the top and one screw at the bottom of all profiles  $\approx 75\text{mm}$  in from outer edge of the profile. Check CC dimensions carefully.
- (FI) 1 ruuvi A2 kaikkien profiilien yläosassa ja yksi ruuvi  $\approx 75\text{mm}$  profiilin ulkoreunasta. Tarkista CC-mitat huolellisesti.
- (DE) 1 Schraube A2 oben und 1 Schraube unten. Für alle Profile  $\approx 75\text{ mm}$  ab Profilaußenkante. Überprüfen Sie die CC-Messungen sorgfältig.

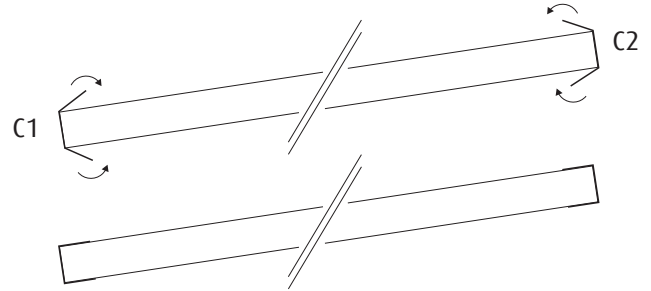
# 5



b.



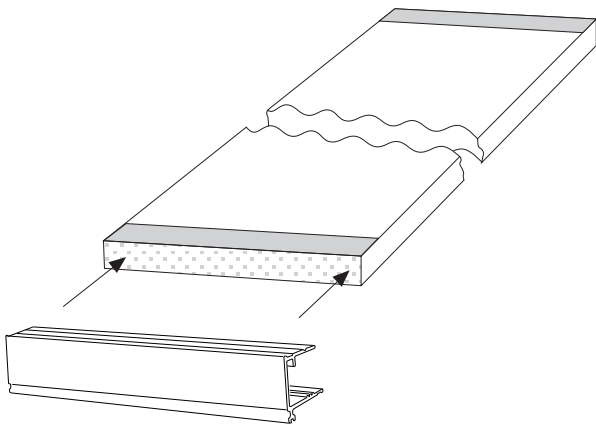
• Bakkant • Bagkant • Bakkant • Back edge • Takareuna • Die Hinterkante •



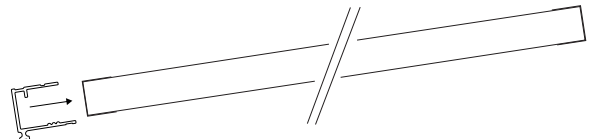
• Framsida • Foran • Front • Front • Edessä • Vorderkante •

- (SE) Dra bort skyddsfolien ett par centimeter på båda sidor i ändarna. Behåll skyddsfolierna på resten av skivan.
- (DK) Træk beskyttelsesfolien af et par centimeter på begge sider i enderne. Hold beskyttelsesfolierne på resten af pladen.
- (NO) Trekk av beskyttelsesfolien noen centimeter på begge sider i endene. Hold beskyttelsesfoliene på resten av platen.
- (GB) Pull off the protective foil a few centimeters on both sides at the ends. Keep the protective foils on the rest of the plate.
- (FI) Vedä suojakalvo pois muutama senttimetri molemmilta puolilta päistä. Pidä suojakalvot levyn loppuosan päällä.
- (DE) Ziehen Sie die Schutzfolie an den Enden auf beiden Seiten einige Zentimeter ab. Lassen Sie die Schutzfolie auf dem Rest der Platte.

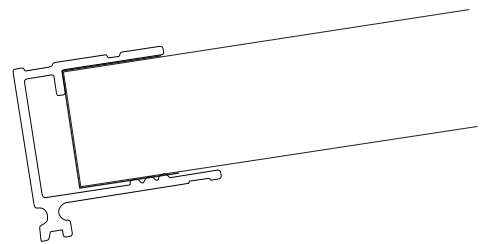
# 6



B3

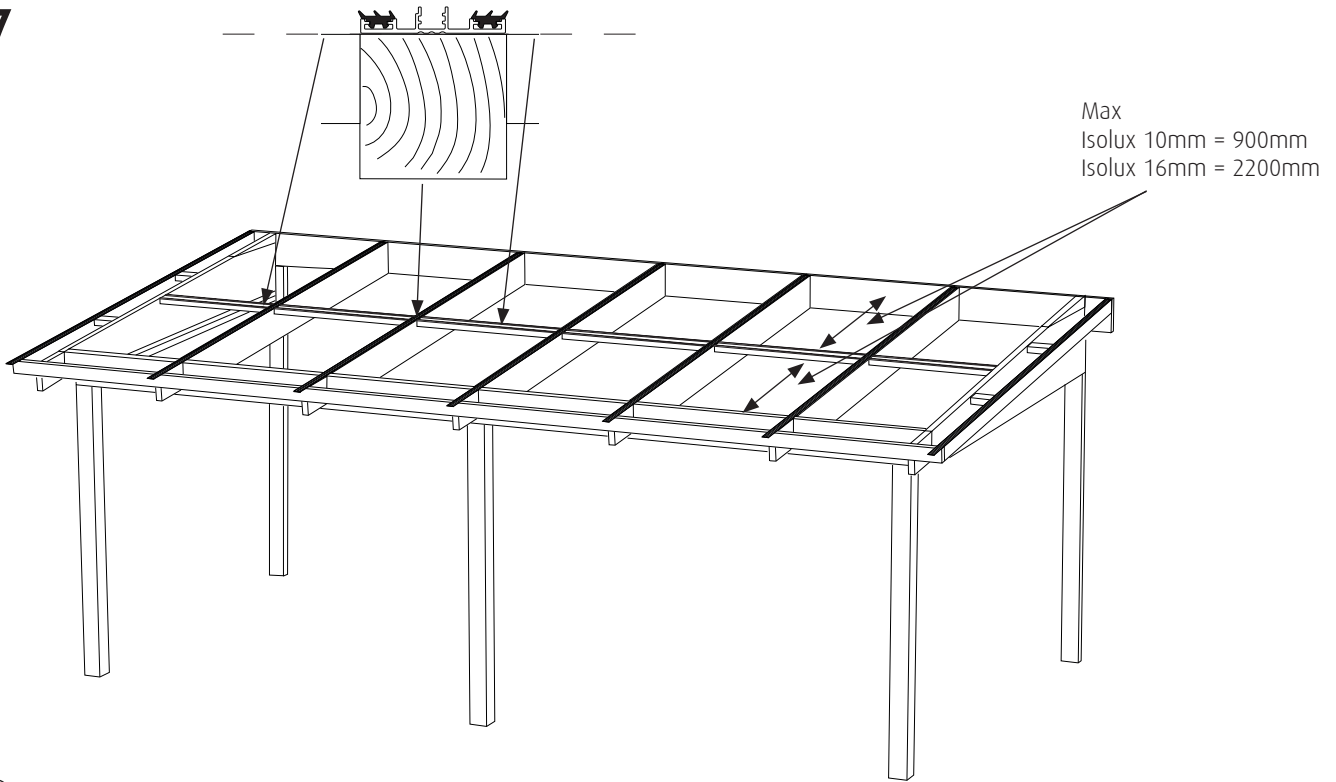


B3



- (SE) OBS! Ultraviolet skydd - UV-skydd på 1 sida! Var noga med att den UV-skyddade sidan på plattan ska alltid vara på ovansidan!
- (DK) BEMÆRK! Ultraviolet beskyttelse - UV-beskyttelse på 1 side! Sørg for, at den UV-beskyttede side af pladen altid er øverst!
- (NO) MERK! Ultraviolet beskyttelse - UV-beskyttelse på 1 side! Forsikre deg om at den UV-beskyttede siden av platen alltid er på toppen!
- (GB) NOTE! Ultraviolet protection - UV-protection on 1 side! Make sure that the UV-protected side of the plate is always on the top!
- (FI) MÄRKINTÄ! Ultraviolettsuojas - UV-suojas toisella puolella! Varmista, että levyn UV-suojattu puoli on aina päällä!
- (DE) Wichtig! UV-Schutz auf 1 Seite. Achten Sie darauf, dass die UV-geschützte Seite der Platte immer außen liegt!

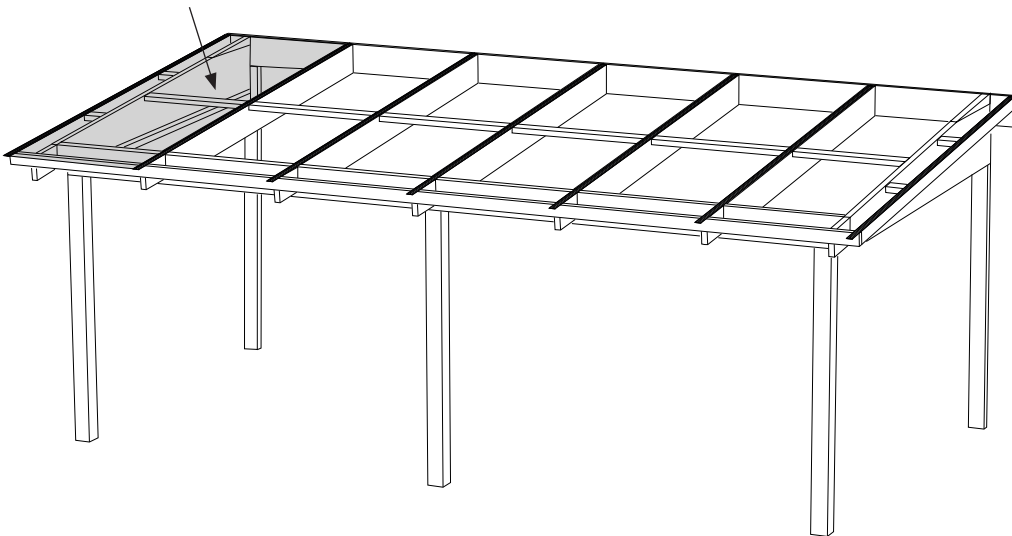
7



- (SE) Reglar ska monteras mellan takstolar och ska ligga i jämnhöjd i överkant.
- (DK) Reglen skal monteres mellem takstolene og skal være i samme højde øverst.
- (NO) Regeln skal monteres mellom takstolene og skal være i samme høyde på toppen.
- (GB) Dividers shall be mounted between the trusses and shall be at an equal height at the top.
- (FI) Säätö on asennettava ristikkojen väliin ja sen on oltava samalla korkeudella yläosassa.
- (DE) Querträger müssen zwischen Traversen montiert werden und sich auf gleicher Höhe wie die Traversen befinden.

8

- (SE) OBS! Var noga med att den UV-skyddade sidan på plattan ska alltid vara på ovasidan!
- (DK) BEMÆRK! Sørg for, at den UV-beskyttede side af pladen altid er øverst!
- (NO) MERK! Forsikre deg om at den UV-beskyttede siden av platen alltid er på toppen!
- (GB) NOTE! Make sure that the UV-protected side of the plate is always on the top!
- (FI) MÄRKINTÄ! Varmista, että levyn UV-suojattu puoli on aina päällä!
- (DE) Wichtig! Achten Sie darauf, dass die UV-geschützte Seite der Platte immer außen liegt!

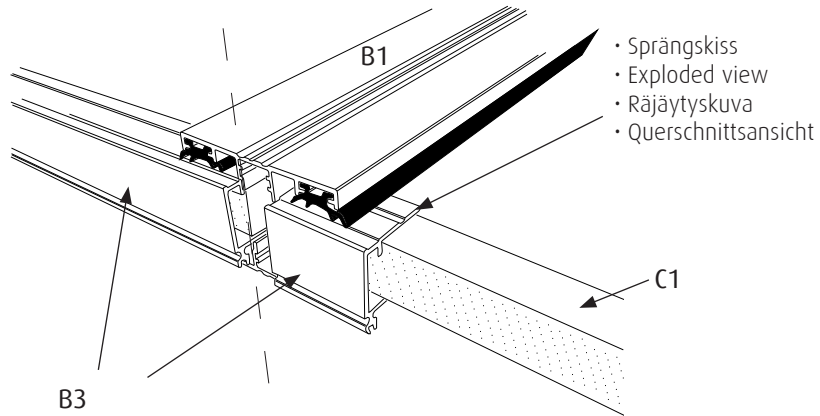
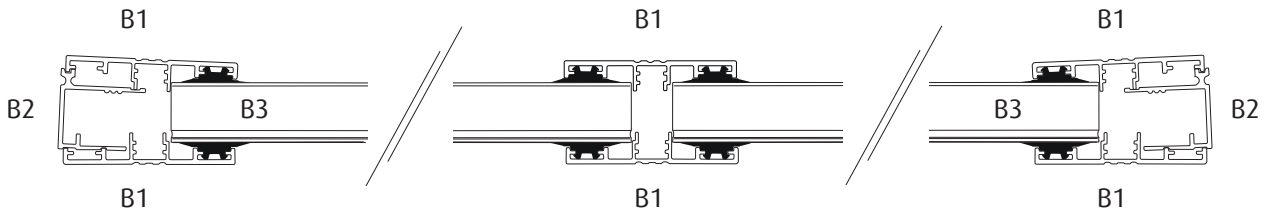


- (SE) Gå ej direkt på taket, använd alltid avbärare i form av långa brädor eller liknande som fördelar din tyngd.
- (DK) Gå ikke direkte på taget, brug altid understøtninger i form af lange brædder eller lignende, der fordeler din vægt.
- (NO) Ikke gå direkte til taket, bruk alltid støtter i form av langbrett eller lignende som fordeler vekten din.
- (GB) Do not go directly to the roof, always use supports in the form of long boards or the like that distribute your weight.
- (FI) Älä mene suoraan katolle, käytä aina pitkiä lautoja tai vastaavia, jotka jakavat painosi.
- (DE) Gehen Sie nicht auf das Dach. Verwenden Sie lange Bretter oder ähnliches, die Ihr Gewicht verteilen.



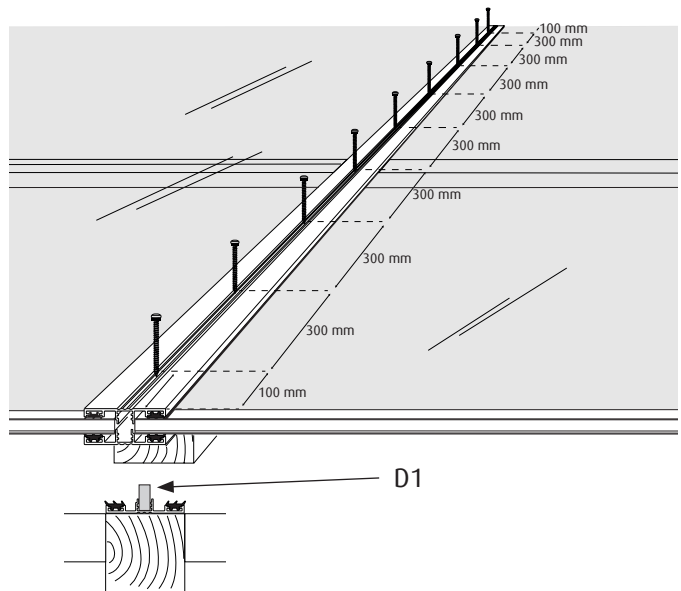
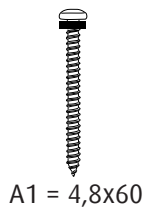
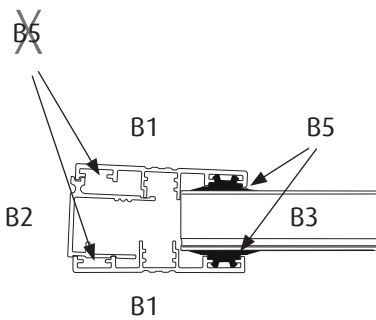
9

• Framsida • Foran • Front • Front • Edessä • Vorderkante •



• Sprängskiss  
• Exploded view  
• Räjätyskuva  
• Querschnittsansicht

10

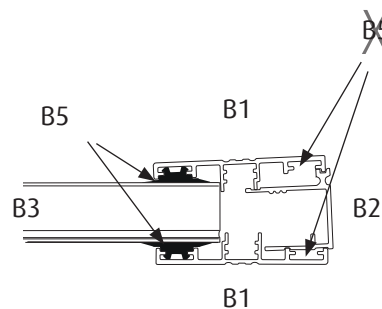
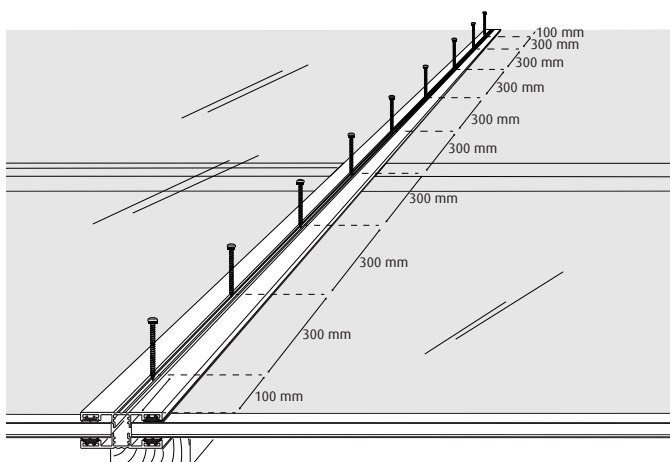


- ⓈE Para ihop de borrhade profilerna. Ta bort skyddsplasten i kanterna innan du skruvar fast profil B1.
- ⓈK Par de borede profiler. Fjern beskyttelsesplastikken ved kanterne, inden profil B1 skrues fast.
- ⓈO Koble de borede profilene. Fjern beskyttelsesplasten ved kantene før du skruer på profil B1.
- ⓈB Pair the drilled profiles. Remove the protective plastic at the edges before screwing profile B1.
- ⓈI Yhdistä poratut profiilit. Poista suojamuovi reunoista ennen profiilin B1 ruuvaamista.
- ⓈE Paaren Sie die gebohrten Profile. Entfernen Sie die Schutzfolie von den Kanten, bevor Sie das B1-Profil verschrauben.

# 11

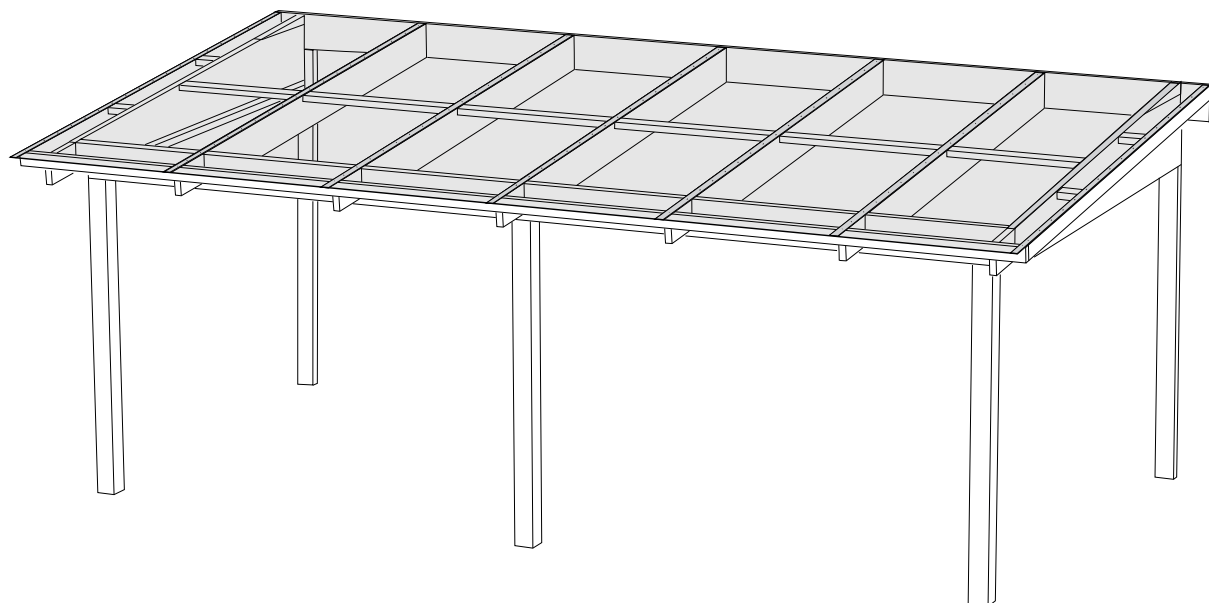
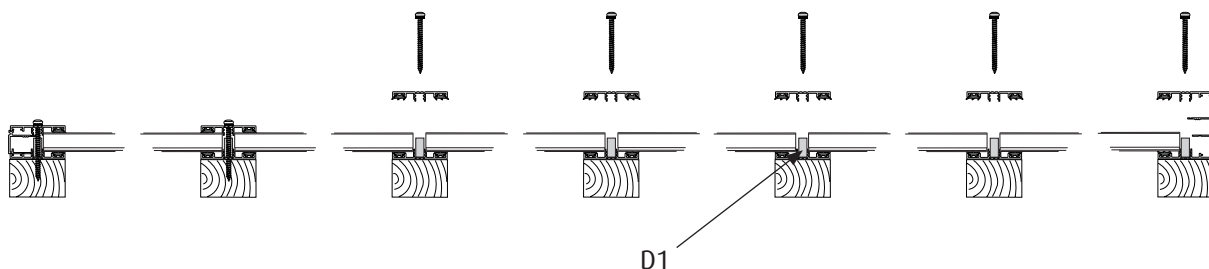


A1 = 4,8x60





- (SE) Fortsätt montera resterande profiler. Viktigt att de hamnar parvis som de borrades.
- (DK) Fortsæt med at samle de resterende profiler. Det er vigtigt, at de ender parvis, da de blev boret.
- (NO) Fortsett å montere de resterende profilene. Det er viktig at de havner i par når de ble boret. Continue assembling Continue assembling
- (GB) the remaining profiles. It is important that they end up in pairs as they were drilled.
- (FI) Jatka jäljellä olevien profiilien kokoamista. On tärkeää, että ne päätyvät pareittain porattaessa.
- (DE) Fahren Sie mit der Montage der restlichen Profile fort. Wichtig ist, dass die gebohrten Profile paarweise montiert werden.

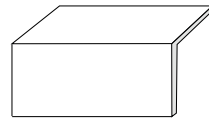
# 12



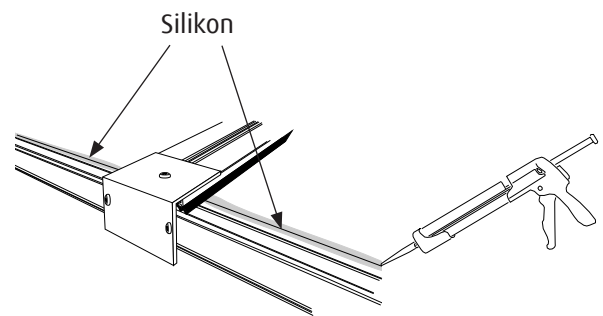
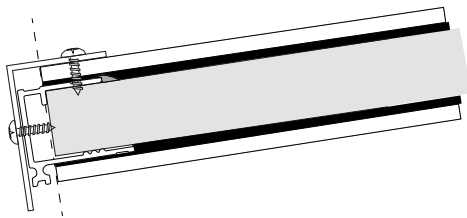
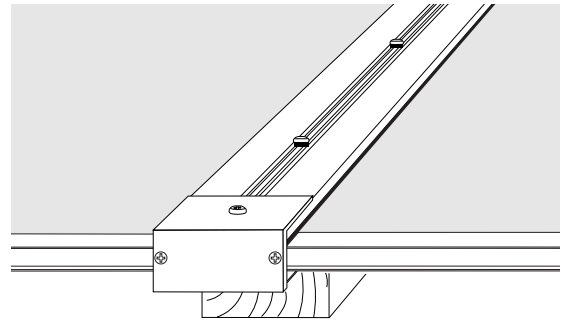
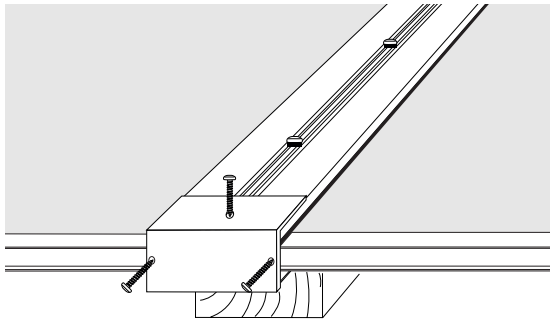
# 13

  $\varnothing = 3,5\text{mm}$

 A2 = 4,2x19mm



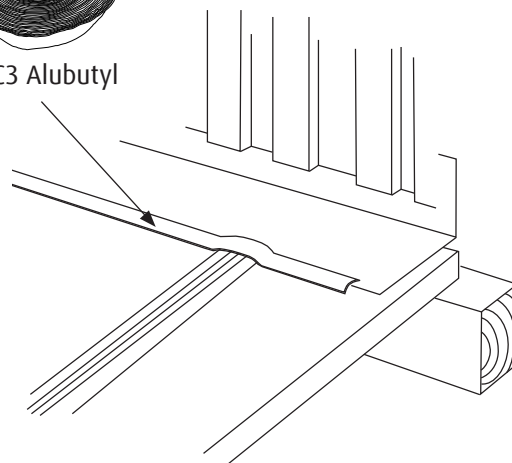
B4



# 14



C3 Alubutyl



- (SE) Vid anslutning mot vägg används plåtbeslag. Täta skarven med alubutylband hela takbredden.
- (DK) Ved tilslutning til en væg anvendes metalpladefittings. Forsegld leddet med alubutylbånd i hele tagets bredde.
- (NO) Ved montering på en vegg brukes beslag av metallplater. Tett skjøten med alubutylbånd i hele takets bredde.
- (GB) When connecting to a wall, sheet metal fittings are used. Seal the joint with alubutyl tape the entire width of the roof.
- (FI) Seinään liitettäessä käytetään peltiliittimiä. Tiivistä liitos alubutyyliiteipillä koko katon leveydeltä.
- (DE) Beim Anschluss an eine Wand werden Blechbeschläge verwendet. Zwischen Dach und Blechbeschlägen mit Alu-Butylband abdichten.

# HALLE

- Ⓢⓔ 10-års garanti för UV-skydd
- ⓈⓓⓀ 10 års garanti for UV-beskyttelse
- ⓈⓓⓃ 10 års garanti for UV-beskyttelse
- Ⓢⓖⓔ 10-year guarantee for UV protection
- Ⓢⓕⓓ 10 vuoden takuu UV-suojalle
- Ⓢⓓⓔ 10 Jahre Garantie auf UV-Schutz

Halle  
Profilgatan 1  
SE- 312 34 Laholm  
[www.halle.se](http://www.halle.se)