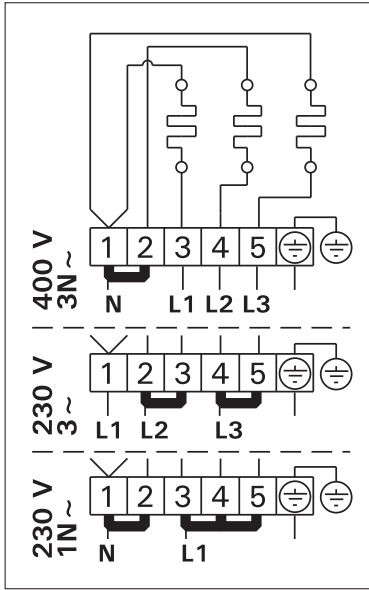
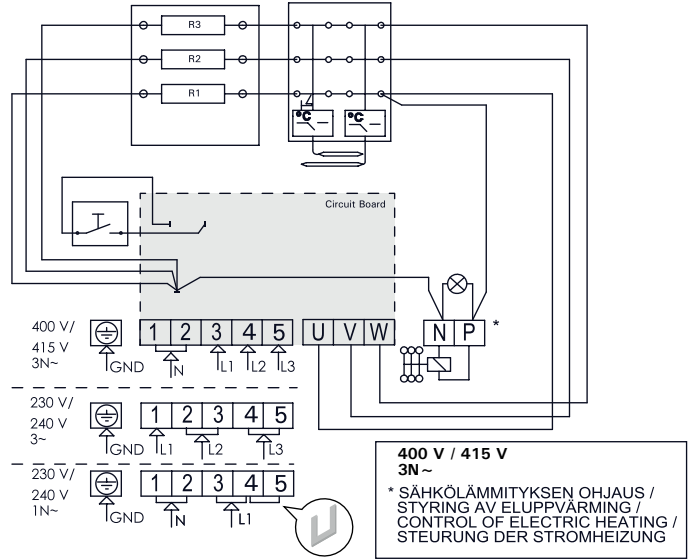


PP70E, PP90E
400V 3N~, 230V 3~, 230V 1N~
6,8 kW, 9 kW



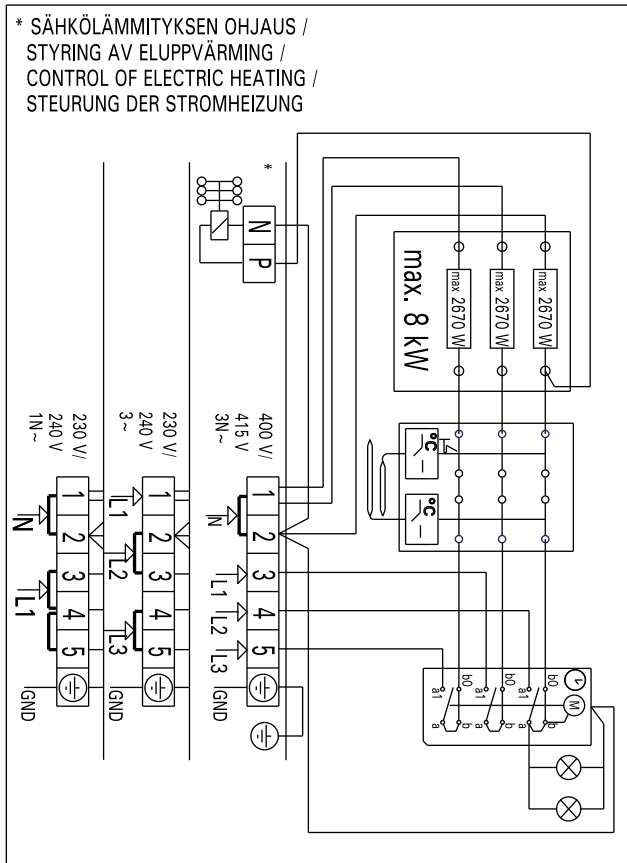
PP70SP, PP90SP
400V 3N~, 230V 3~, 230V 1N~
6,8 kW, 9 kW

Y05-0540



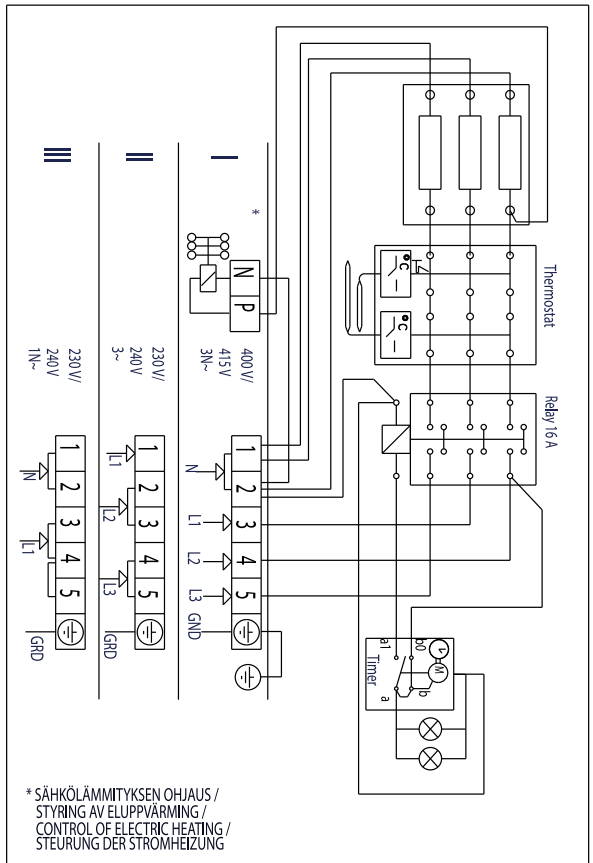
400 V / 415 V 3N~
 * SÄHKÖLÄMMITYKSEN OHJAUS /
 STYRING AV ELUPPVARMING /
 CONTROL OF ELECTRIC HEATING /
 STEUERUNG DER STROMHEIZUNG

PP70
400V 3N~, 230V 3~, 230V 1N~
6,8 kW



* SÄHKÖLÄMMITYKSEN OHJAUS /
 STYRING AV ELUPPVARMING /
 CONTROL OF ELECTRIC HEATING /
 STEUERUNG DER STROMHEIZUNG

PP90
400V 3N~, 230V 3~, 230V 1N~
9 kW



* SÄHKÖLÄMMITYKSEN OHJAUS /
 STYRING AV ELUPPVARMING /
 CONTROL OF ELECTRIC HEATING /
 STEUERUNG DER STROMHEIZUNG

Heater Ofen	400V 3N~		230V 3~		230V 1N~	
	Fuses Sicherungen	Power cable Anschlusskabel HO7RN-F min. mm ²	Fuses Sicherungen	Power cable Anschlusskabel HO7RN-F min. mm ²	Fuses Sicherungen	Power cable Anschlusskabel HO7RN-F min. mm ²
PP70/PP70E	3 x 10	5 x 1,5	3 x 16	4 x 1,5	35	3 x 6
PP90/PP90E	3 x 16	5 x 2,5	3 x 25	4 x 2,5	50	3 x 10