

Monteringsanvisning Reton R100

SE Fig 1

Beskrivning / användning

Fläktar avsedda för vägg- eller takmontering i utrymmen som är i behov av frånluft. Exempel på utrymmen: toalett, bad och tvättstuga.

Modell Reton R100 B

Insticksfläkt med Ø100 mm insticksdel. Grundmodell utan styrning

Modell Reton R100 BT

Insticksfläkt med Ø100 mm insticksdel, försedd med eftergångstimer inställbar 3-35 minuter. Inställning görs på potentiometer under kåpan. Se fig. 1. Medurs ger längre eftergångstid. Start av timern sker med styrfas, t ex tändtråd från lampa. Fläkten startar när den får styrfas och går så länge denna är till. När styrfasen bryts går fläkten inställd eftergångstid.

Modell Reton R100 BTH

Insticksfläkt lik föregående modell Reton R100 BT fast med både eftergångstimer och fuktstyrning. Timerfunktionen aktiveras enligt fig. 2. Fuktstyrningen är justerbar mellan 50-90% RH, justering på potentiometer under kåpan Se fig. 2. Fläkten startar när fuktnivån överstiger inställt värde och stannar när nivån sjunkit under detta värde.

Tekniska data Reton R100-serien

Spänning: 220-240 V AC
Effekt: 14 / 16 W
Ljudnivå: 33 / 34 dBA vid 3 m
Kapacitet: 99 / 185 m³/h
Kapsling: IPX4 CE-märkt
Temperaturområde för fläktarna 0-45° C

Montering

Dessa modeller monteras i kanalmyrning min Ø100 mm på vägg eller i tak och skruvas fast. För att få tillgång till skruvhålen demonteras fläktkåpan som är säkrad med en skruv. Lossa skruven och bänd loss kåpan.

Elanslutning

Dessa fläktar är avsedda för fast installation och elinstallationen ska göras av behörig elektriker. Fläkten föregås av allpolig brytare med min 3 mm brytareavstånd. Inkoppling görs på kopplingsplint kåpan.

- Koppla in fas på plint märkt L
- Koppla in nollan på plint märkt N
- Koppla in styrfas (t ex tändtråd) på plint märkt LS
- Montera fläktkåpan och säkra denna med sin skruv.

Modell Reton R100 B

Inkopplas med fas och nolla. Se fig 3.

Modell Reton R100 BT och Reton R100 BTH

Inkopplas med fas, nolla och styrfas (t ex tändtråd). Se fig 4.

Underhåll

Fläktarna bör rengöras någon gång per år för optimal funktion. Innan rengöringen skall fläkten göras spänningslös. Fläkten kan rengöras med fuktig trasa eller liknande.

Garanti

Fläktarna har tre års garanti mot fabriktionsfel. Reklamation görs till inköpsstället.

Miljö och återvinning:

Produkten är märkt med WEEE-symbolen som visar att den inte får slängas bland hushållssoporna utan den ska återvinnas på lämplig återvinningsplats i respektive kommun. Fresh AB är anslutet till Sveriges landsomfattande system för återvinning, enligt europeiska WEEE direktivet. För mer info se www.fresh.se

SE Fig 1

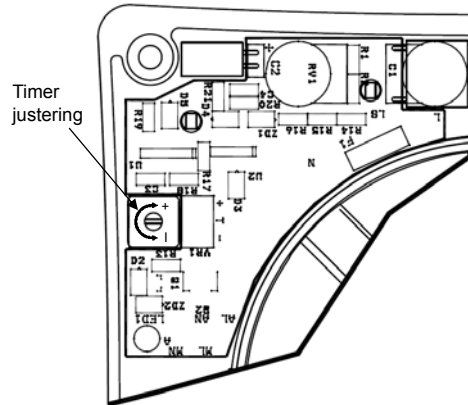


Fig 2

För att aktivera timer, ta bort kontaktbygeln. Eftergångstiden blir ca. 15 minuter.

För att aktivera timern, skal du fjerne stikket beslag. Køretid er ca. 15 minutter.

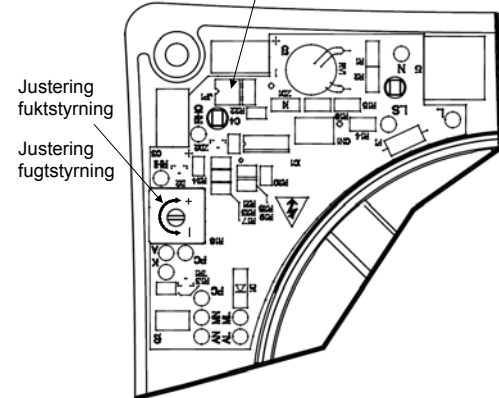


Fig 3

Reton R100 B

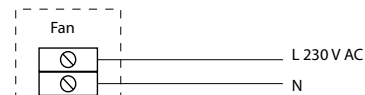
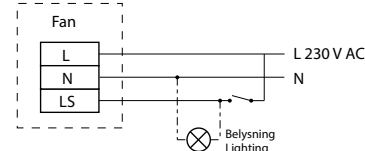


Fig 4

Reton R100 BT
Reton R100 BTH



Distribueras av /
Distribueres af:

Fresh AB
Gransholms bruk S-360 32 Gemla
Telefon +46 (0)470 707700
Edition 2014-05-21

Monteringsanvisning Reton R100-serie

DK

Beskrivning / anvendelse

Ventilatorer til væg - eller loftmontering i fx toilet, bad, bryggers eller kælder som har behov for udsugning.

Model Reton R100 B

Ventilator med Ø100 mm studs. Grundmodel uden styring.

Model Reton R100 BT

Ventilator med Ø100 mm studs. Med justerbar timer, efterløbstiden er mellem 3-35 min. Indstilling gøres på potentiometer under fronten. Se fig. 1. Med uret giver længere efterløbstid. Ventilatoren startes via tændledningen fra ekstern afbryder fx belysning. Efterløbstiden begynder fra når fasen afbrydes.

Model Reton R100 BTH

Ventilator som model Reton R100 BT, men med både justerbar timer og fugtstyrning. Timerfunktionen aktiveres i henhold til fig. 2. Fuktstyrningen er justerbar mellem 50-90% RH, justering på potentiometer under fronten. Se fig. 2. Ventilatoren starter når fugten i rummet overstiger det valgte niveau og stopper når fugtniveauet er bragt ned under dette.

Tekniske data Reton R100-serien

Spænding: 220-240 V AC
Effekt: 14 / 16 W
Lydniveau: 33 / 34 dBA ved 3 m
Kapacitet: 99 / 185 m³/h
Godkendelse: IPX4
CE-mærket
Temperaturområde for ventilatoren 0-45° C

Montering

Disse modeller monteres i et hulmål på min Ø100 mm på væg eller i loft og skrues fast. For at få adgang til skruhullerne demonteres fronten på ventilatoren.

El-tilslutning

Ventilatoren skal tilsluttes lovlige fast installation og skal udføres af aut. el-installatør. Installationen foretages med en 2 polet afbryder med min. 3mm bryderafstand.

El-tilslutning gøres på koblingsplinten under fronten.

- Tilslut fase på L
- Tilslut nul på N
- Tilslut tændledning på LS

Model Reton R100B

Tilsluttes med fase og nul. Se fig 3.

Model Reton R100 BT og Reton R100 BTH

Tilsluttes med fase, nul og tændledning. Se fig 4.

Vedligeholdelse

Ventilatorerne bør rengøres et par gange om året for optimal funktion. Inden rengøringen skal strømmen være afbrudt. Ventilatoren rengøres med en fugtig klud eller ligende.

Reklameringsret

3 år iflg. købelovens bestemmelser.

Skal indleveres til forhandleren, ventilatoren skal være installeret af aut. installatør og efter installationsvejledningen.

Miljø og genanvendelse

Produktet er mærket med WEEE-symbolet som viser at den ikke må lægges blandt husholdningsaffaldet, men skal afleveres på den kommunale genbrugsplads. Fresh AB er tilsluttet det landsomfattende system for genanvendelse, ifølge det europæiske WEEE direktiv.

Monteringsanvisning Reton R100-serie

NO

Beskrivelse/bruk

Vifter beregnet for vegg- eller takmontering i rom med behov for avtrekksluft. Eksempler på rom: toalett, bad og vaskerom.

Modell Reton R100 B

Innstikksvifte med Ø100 mm innstikksdel. Grunnmodell uten styring

Modell Reton R100 BT

Innstikksvifte med Ø100 mm innstikksdel, utstyrt med ettergangstimer som kan innstilles fra 3 til 35 minutter. Innstillingen foretas på potensiometeret under dekselet. Se fig. 1. Med urviseren gir lengre ettergangstid. Timeren startes med styrefase, f.eks. tenntråd fra lampe. Viften starter når den får styrefase og går så lenge denne er på. Når styrefasen brytes, går viften på innstilt ettergangstid.

Modell Reton R100 BTH

Innstikksvifte lik forrige modell Reton R100 BT, men med både ettergangstimer og fuktstyring. Timerfunksjonen er aktivert i henhold til fig. 2. Fuktstyringen er justerbar mellom 50 og 90 % relativ fuktighet, justering på potensiometeret under dekselet. Se fig. 2. Viften starter når fuktnivået overstiger innstilt verdi og stopper når nivået har sunket under denne verdien.

Tekniske data Reton R100-serien

Spennings:	220-240 V AC
Effekt:	14 / 16 W
Lydnivå:	33 / 34 dBA ved 3 m
Kapasitet:	99 / 185 m ³ /t
Kapsling:	IPX4 CE-merket
Temperaturområde for viftene	0-45 °C

Montering

Disse modellene monteres i kanalmunning minimum Ø100 mm på vegg eller i tak og skrur fast.

For å få tilgang til skruhellene demonteres viftedekselet, som er sikret med en skrue. Løsne skruen, og bend løs dekselet.

Elektrisk tilkøpling

Disse viftene er beregnet for rask installasjon, og den elektriske installasjonen skal utføres av en elektriker. Viften skal ha en forutgående allopet bryter med minst 3 mm bryteravstand. Tilkøplingen skjer på koplingsklemmen under dekselet.

- Kople til fase på klemmen merket L.
- Kople til null på klemmen merket N.
- Kople til styrefase (f.eks. tenntråd) på klemmen merket LS.
- Monter viftedekselet, og sikre dette med skruen.

Modell Reton R100 B

Koples til med fase og null. Se fig. 3.

Modell Reton R100 BT og Reton R100 BTH

Koples til med fase, null og styrefase (f.eks. tenntråd). Se fig. 4.

Vedlikehold

Viftene bør rengjøres ca. én gang i året for å fungere optimalt. Før rengjøring skal viften gjøres spenningsløs. Viften kan rengjøres med en fuktig klut eller liknende.

Garanti

Viftene har tre års garanti mot fabrikkasjonsfeil. Ved reklamasjon må man henvende seg til kjøpestedet.

Miljø og gjenvinning:

Produktet er merket med WEEE-symbolet. Dette viser at det ikke er husholdningsavfall, og at det skal leveres på egnet miljøstasjon i den enkelte kommunen. Fresh AB er med i det landsomfattende systemet i Sverige for resirkulering av elektrisk og elektronisk avfall, som er i tråd med det europeiske WEEE-direktivet. Det er mer informasjon på se www.fresh.se

Fig 1

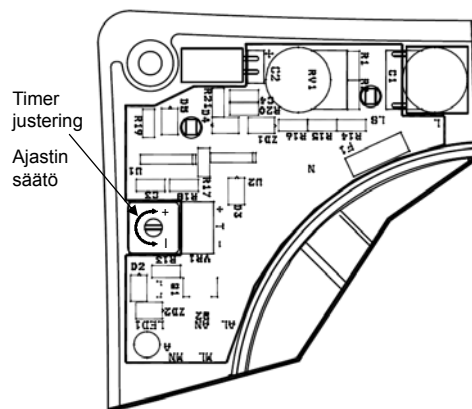


Fig 2

For å aktivere timeren, trekk ut kontakten. Viften kjør ca. 15 minutter.

Jos haluat ottaa ajastimen, poista Liitinpi-toke. Aika tulee noin. 15 minuuttia.

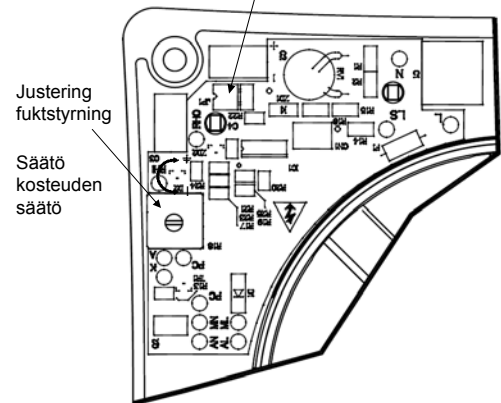


Fig 3

Reton R100 B

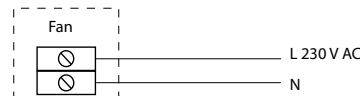
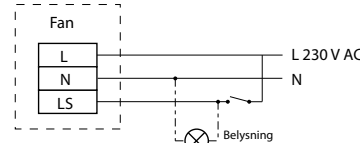


Fig 4

Reton R100 BT
Reton R100 BTH



Distribueras av /
Distribueres af:

Fresh AB
Gransholms bruk S-360 32 Gemla
Telefon +46 (0)470 707700
Edition 2014-05-21

Asennusohje Reton R100-sarja

FI

Kuvaus / käyttötarkoitus

Puhaltimet on tarkoitettu asennettaviksi seinään tai kattoon tiloissa, joissa tarvitaan poistoilmanvaihtoa.

Tilaesimerkkejä: WC, kylpyhuone ja pesutupa.

Malli Reton R100 B

Sisään työnnettävä puhallin, jossa on Ø100 mm:n upotusosa. Perusmalli ilman ohjausta

Malli Reton R100 BT

Sisään työnnettävä puhallin, jossa on Ø100 mm:n upotusosa, jälkikäynti ajastettavissa 3-35 minuutiksi. Asetuksiin käytetään keskikannen alla olevaa potentiometriä. Ks. kuva 1. Myötäpäivään jälkikäynti jatkuu pitempään. Ajastin käynnistyy ohjausvirralla esimerkiksi lampun sytytysjohtimesta. Puhallin käynnistyy, kun ohjausvirta kytkeytyy, ja pyörii sen katkeamiseen saakka. Kun ohjausvirta katkeaa, puhallin siirtyy jälkikäyntivaiheeseen.

Malli Reton R100 BTH

Sisään työnnettävä malli kuten edellinen Reton R100 BT, mutta varustettuna sekä jälkikäyntiajastimella että kosteusohjauksella. Ajastintoiminto on sama kuin Reton R100 BT -mallissa. Kosteusohjaus on säädettävissä välillä 50-90 RH, säädöt keskikannen alla olevalla potentiometrillä. Ks. kuva 2. Puhallin käynnistyy, kun ilman kosteuspitoisuus ylittää asetetun arvon ja pysähtyy, kun arvo alittuu.

Tekniset tiedot Reton R100-sarja

Jännite:	220-240 V AC
Teho:	14 / 16 W
Äänitaso:	33 / 34 dBA 3 metristä
Teho:	99 / 185 m ³ /h
Suojausluokka:	IPX4, CE-merkitty
Puhaltimien käyttölämpötila	0-45 °C

Asennus

Nämä mallit asennetaan mitoiltaan vähintään Ø100 mm:n kanavan päähän seinään tai kattoon ja ruuvataan kiinni.

Ruuvausreihiin pääsee käsiksi poistamalla puhaltimen kupu, joka on kiinnitetty pikalukituksen avulla ja varmistusruuvilla. Kierrä ruuvi auki ja irrota kupu kiinnikkeestään.

Sähköliitäntä

Puhaltimet on tarkoitettu kiinteään asennukseen ja sähköasennukset kuuluvat valtuutetuille sähkömiehelle. Puhallinta varten on asennettava moninapainen kytkin, jonka kärkien etäisyys on vähintään 3 mm. Kytkenä suoritetaan keskikannen alla olevaan liitinlevyyn.

- Kytke vaihe liittimeen L
- Kytke nolla liittimeen N
- Kytke ohjausvaihe (esimerkiksi sytytysjohdin) liittimeen LS
- Kiinnitä puhaltimen kupu paikalleen ja varmista se ruuvilla.

Malli Reton R100 B

Kytetään vaihejohtimella ja nollalla. Ks. kuva 3.

Mallit Reton R100 BT ja Reton R100 BTH

Kytetään vaihejohtimella, nollalla ja ohjausvaiheella (esim. sytytysjohdin). Ks. kuva 4.

Kunnossapito

Puhaltimet on puhdistettava pari kertaa vuodessa, jotta ne toimisivat mahdollisimman hyvin. Ennen puhdistusta on varmistettava, että puhallin on jännitteetön. Puhdistukseen käytetään kosteaa riepua tai vastaavaa.

Takuu

Puhaltimilla on kolmen vuoden takuu valmistusvikojen varalta. Reklamaatiot osoitetaan ostopaikkaan.

Ympäristö ja kierrätys: 2014-05-21

Tuote on varustettu WEEE-merkillä, joka tarkoittaa, että puhallinta ei saa hävittää normaalin sekajätteen mukana, vaan se on toimitettava asianmukaiseen kunnalliseen kierrätyskeskukseen.

Fresh AB on mukana eurooppalaisen WEEE-direktiivin mukaisessa Ruotsin valtakunnallisessa kierrätysjärjestelmässä. Lisätietoja on osoitteessa www.fresh.se