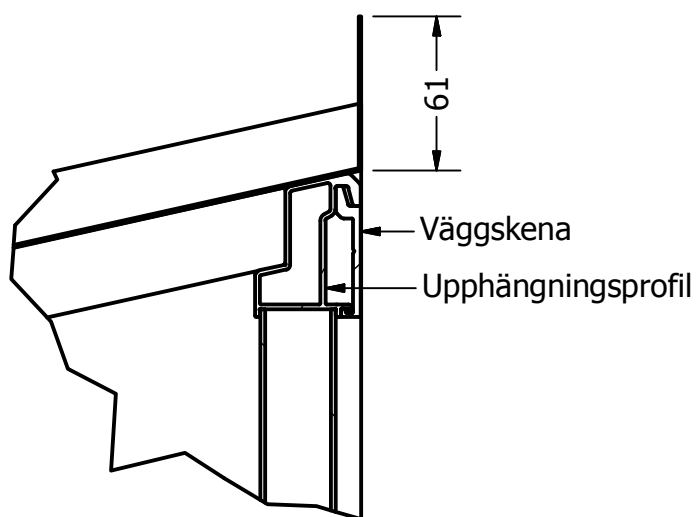
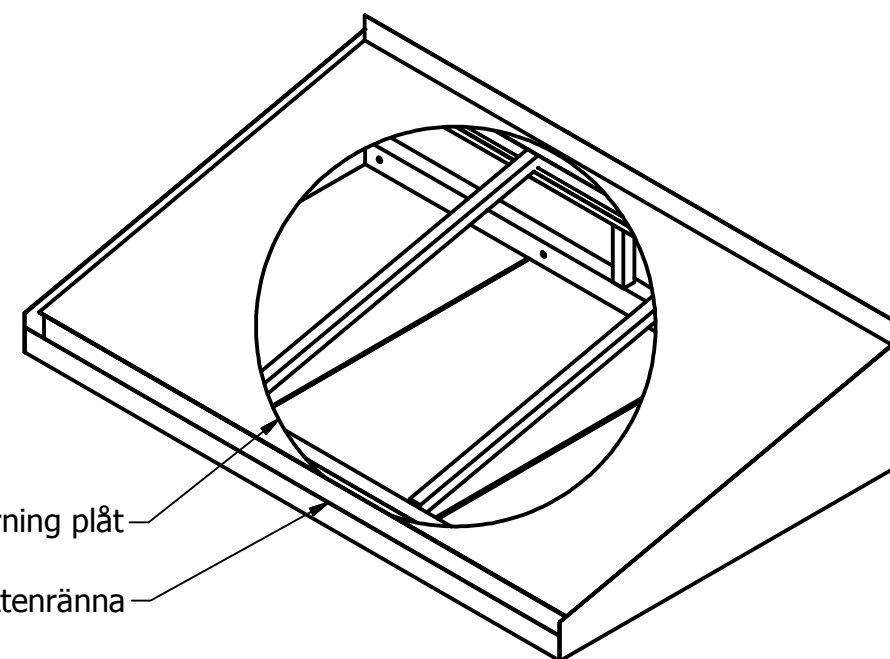
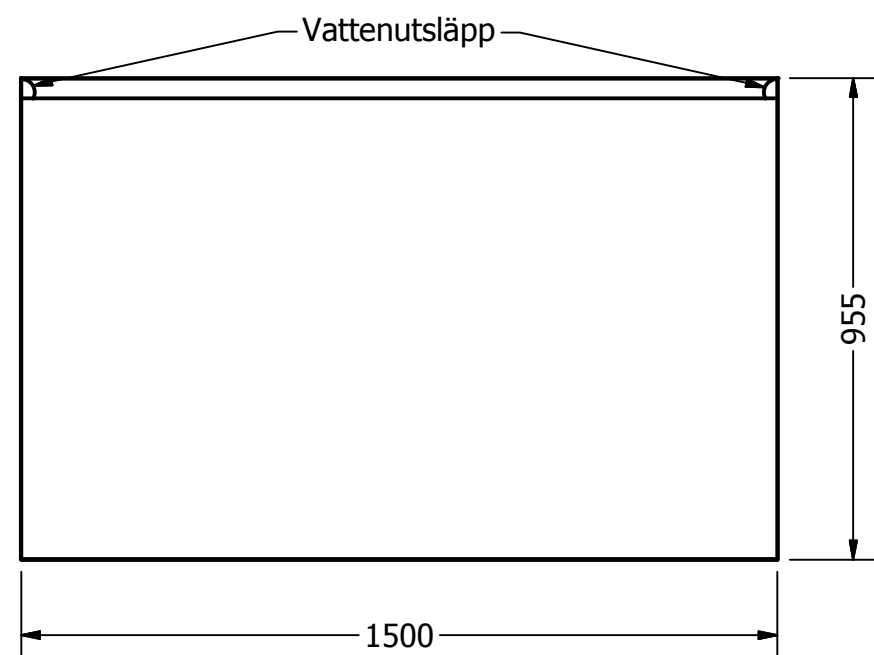
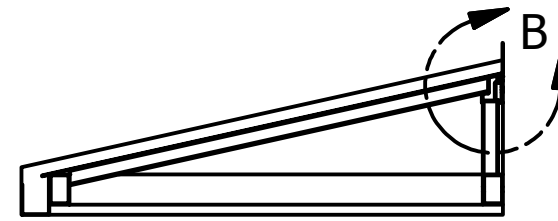
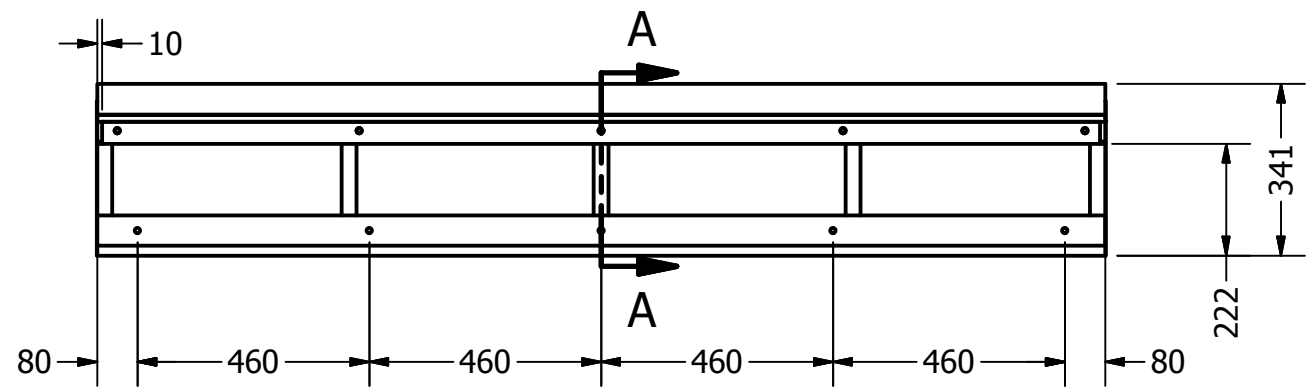


SECTION A-A
SCALE 1:15

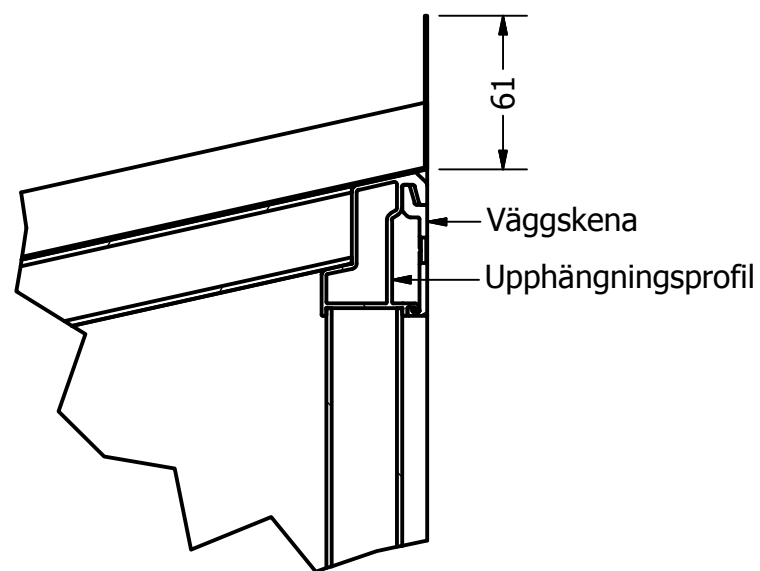
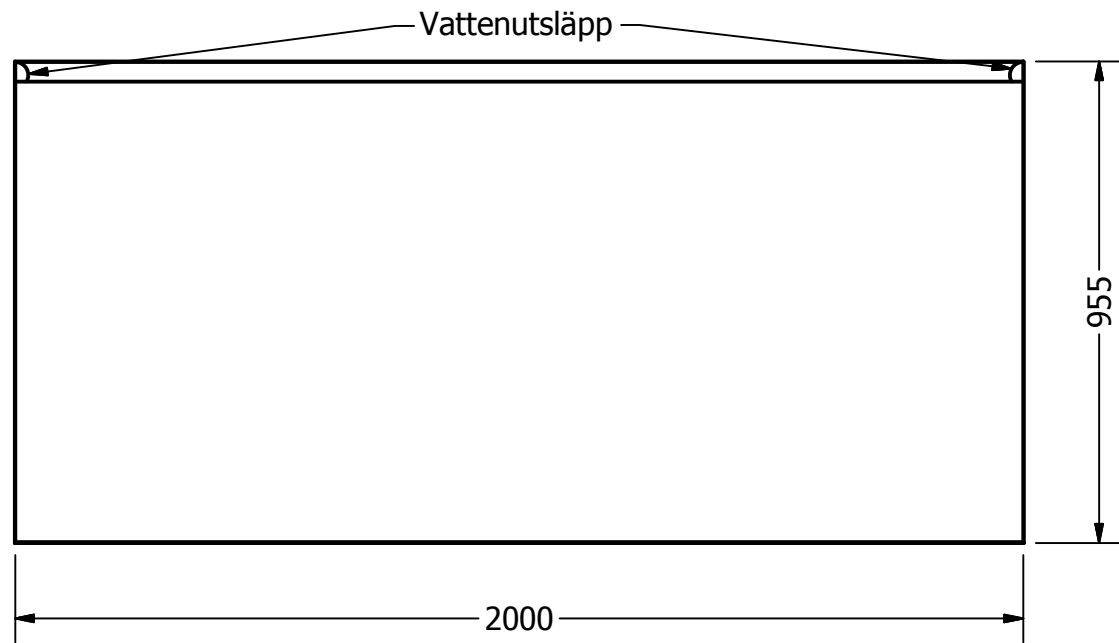


DETAIL B
SCALE 1:3

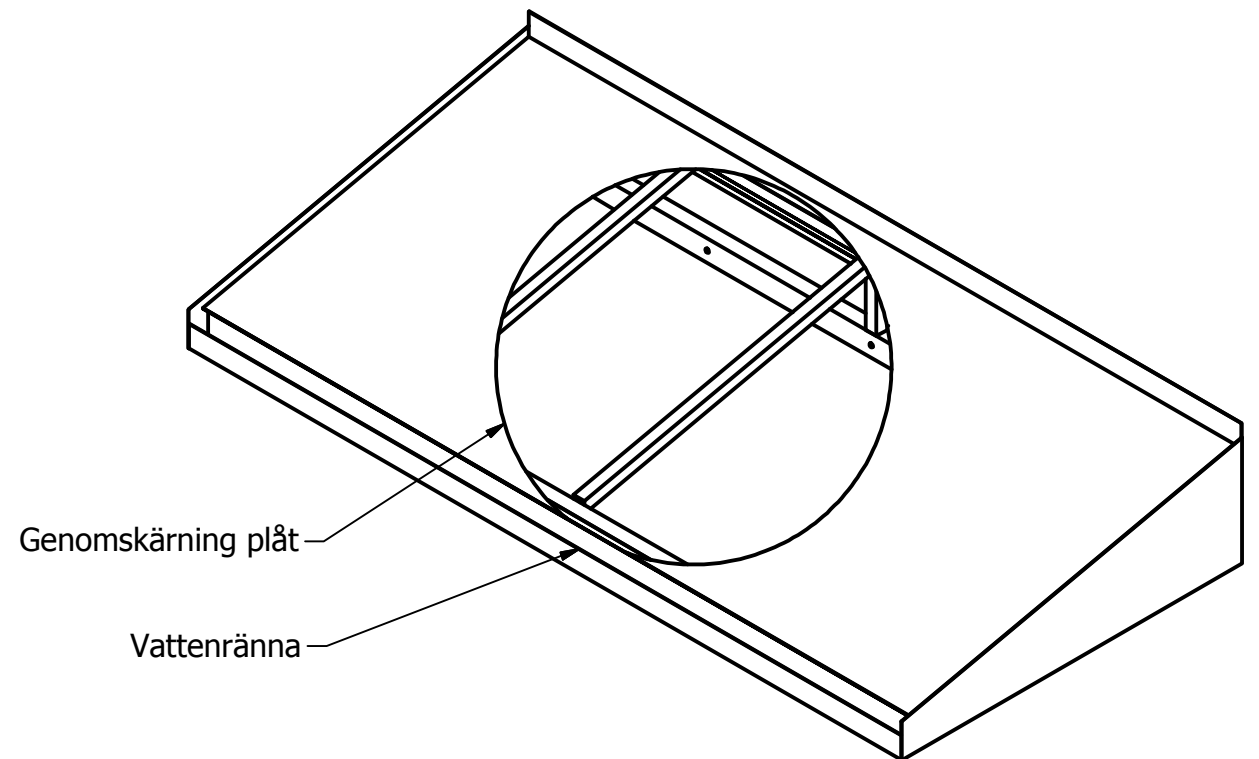
RITAD AV Albin	2017-02-15	DESIGN TAK [®] <i>- gör entré</i>		
GODKÄND AV		TITEL		
TOLERANSER ± 2MM		Simple Classic 1500mm		
SKALA 1:15				
Tillverkas enligt: SS-EN:1090-3 EXC-2		STORLEK	DWG NUMMER	VERSION
ISO 10042:2005		A3	SimpleClassic-1500	
Kvalitetsnivå C		Sheet 1 of 3		



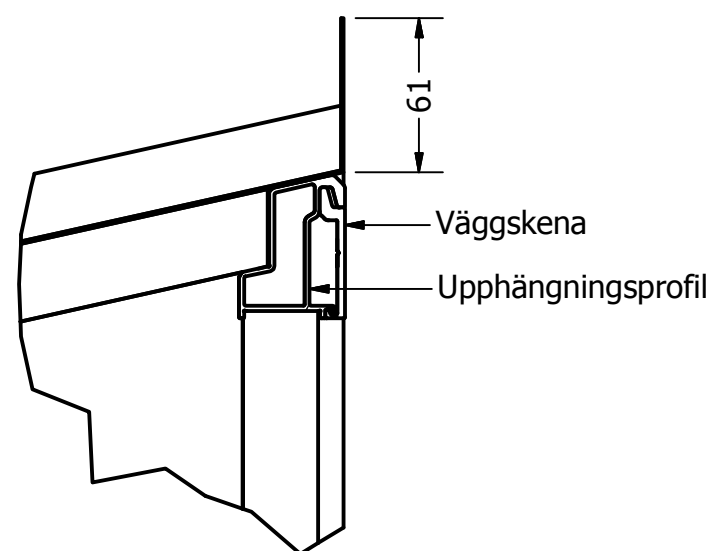
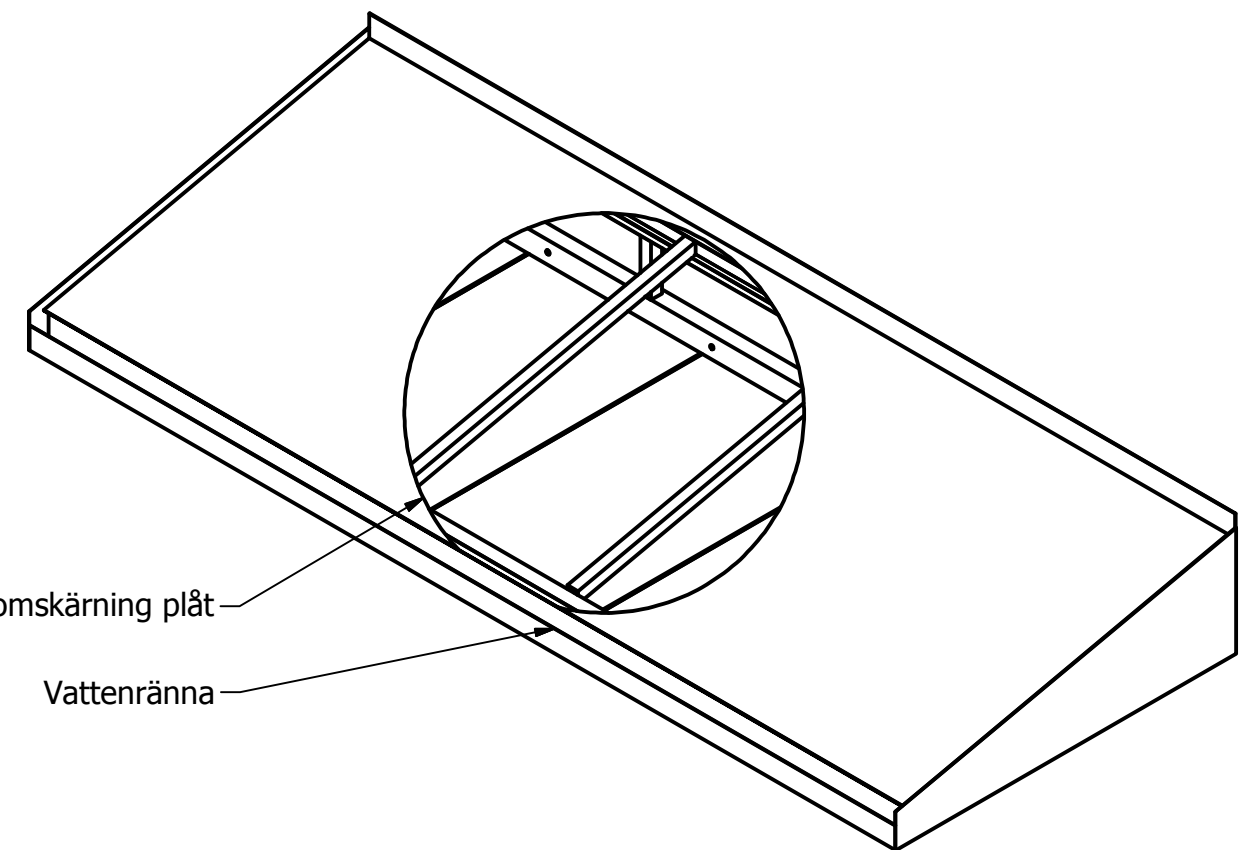
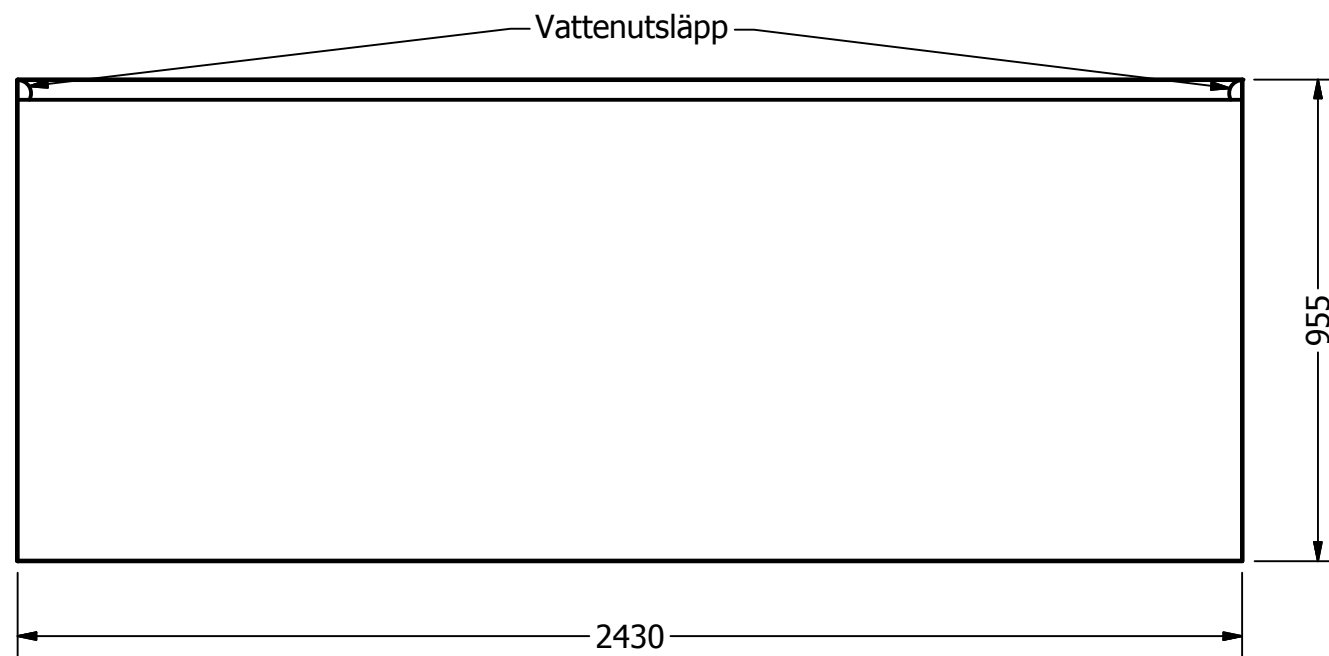
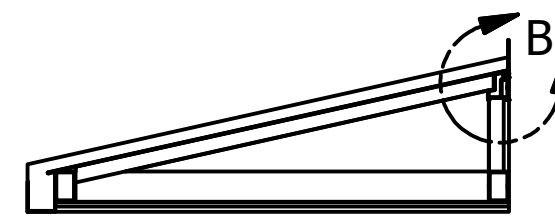
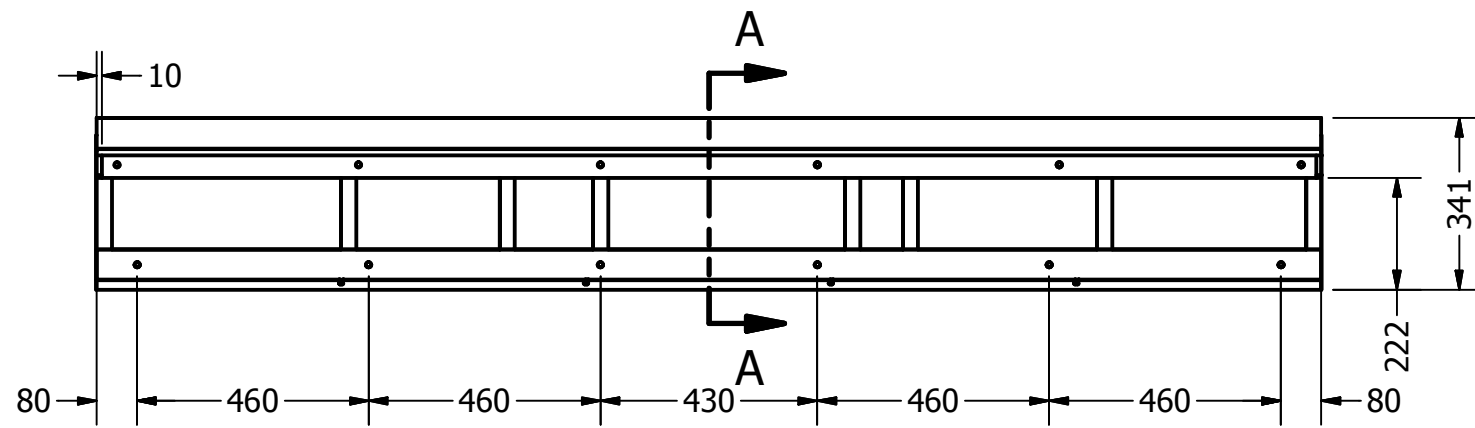
SECTION A-A
SCALE 1:15



DETAIL B
SCALE 1:3



RITAD AV Albin	2017-02-15	DESIGN TAK [®] <i>- gör entré</i>		
GODKÄND AV		TITEL		
TOLERANSER ± 2MM		Simple Classic 1500mm		
SKALA 1:15				
Tillverkas enligt: SS-EN:1090-3 EXC-2		STORLEK	DWG NUMMER	VERSION
ISO 10042:2005		A3	SimpleClassic-2000	
Kvalitetsnivå C		Sheet 2 of 3		



DETAIL B
SCALE 1:3

RITAD AV Albin	2017-02-15	DESIGN TAK [®] <i>- gör entré</i>		
GODKÄND AV		TITEL		
TOLERANSER ± 2MM		Simple Classic 2430mm		
SKALA 1:15				
Tillverkas enligt: SS-EN:1090-3 EXC-2		STORLEK	DWG NUMMER	VERSION
ISO 10042:2005		A3	SimpleClassic-2430	
Kvalitetsnivå C		Sheet 3 of 3		