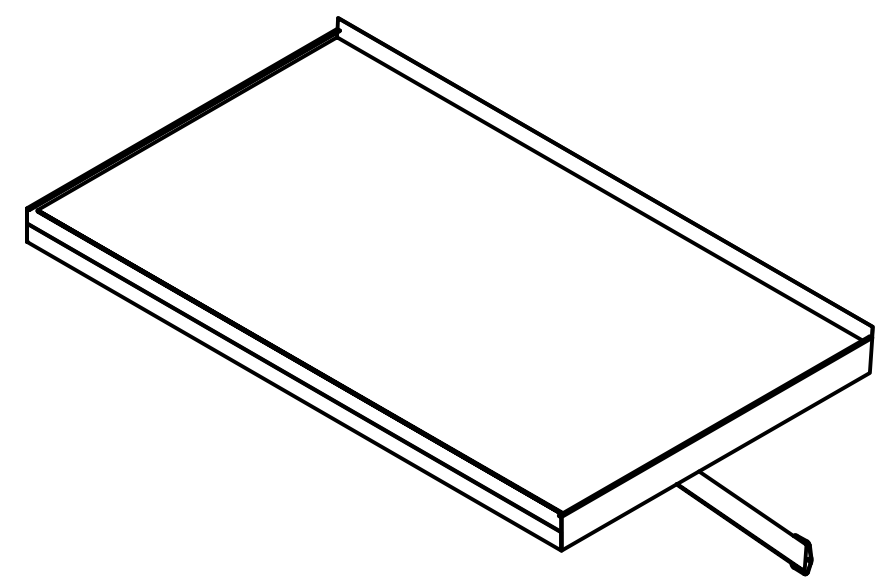
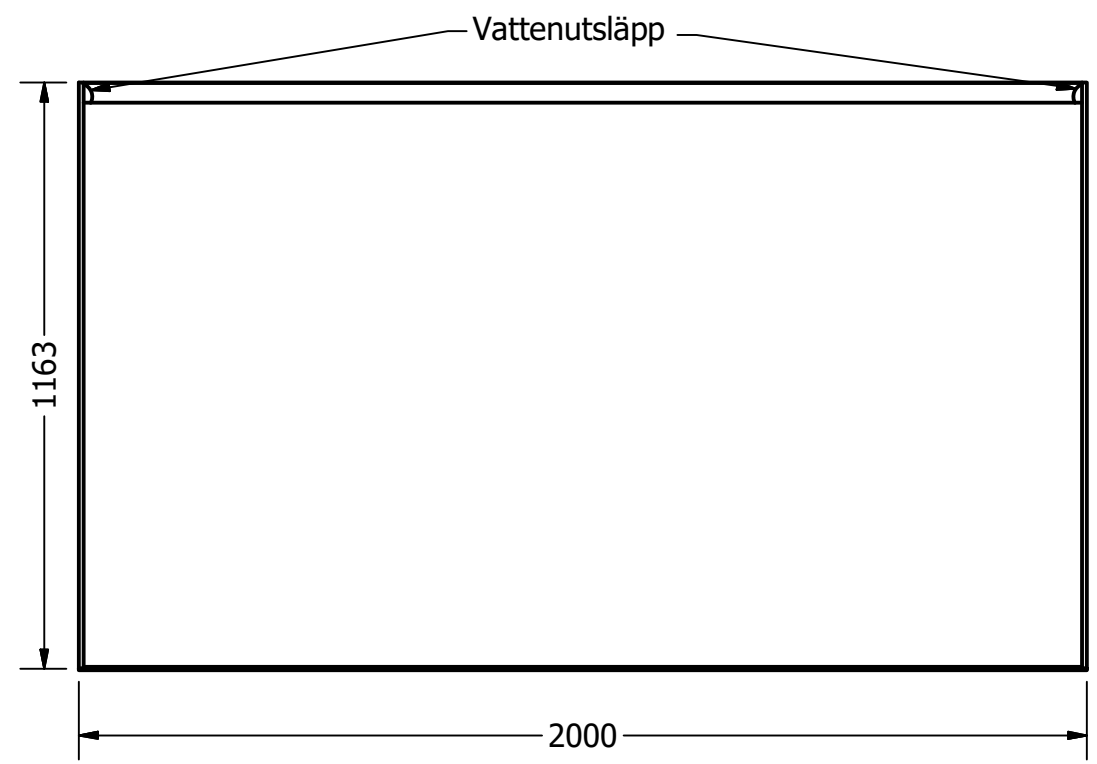
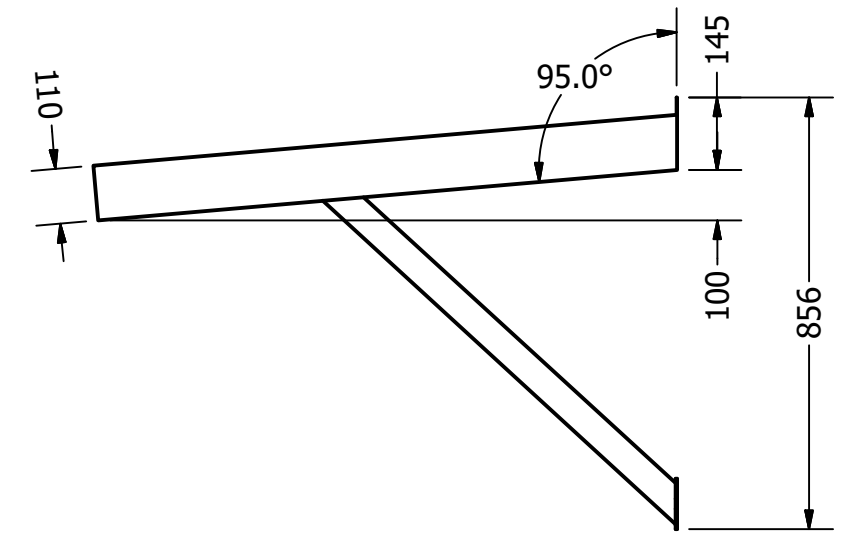
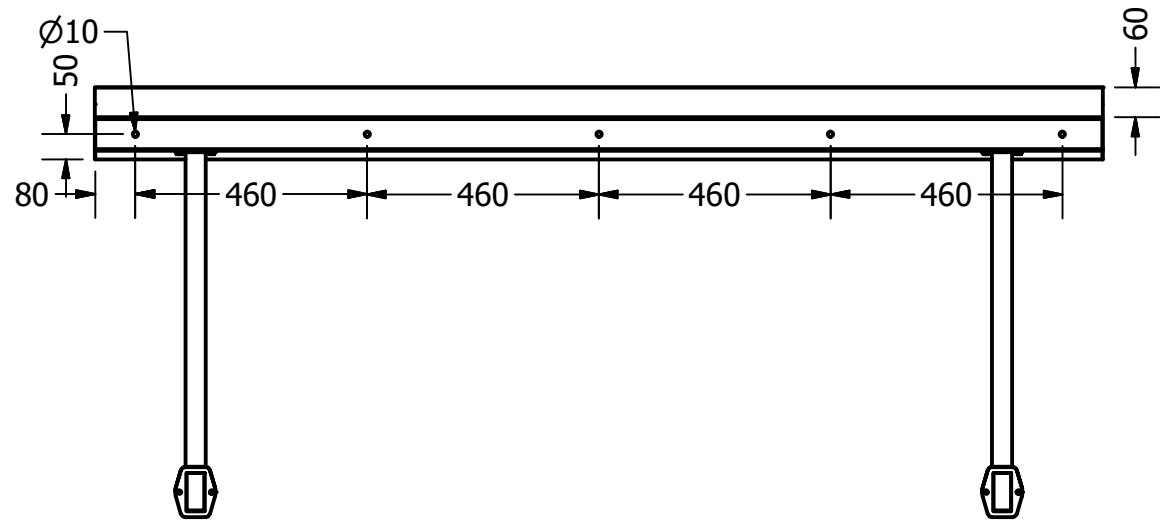
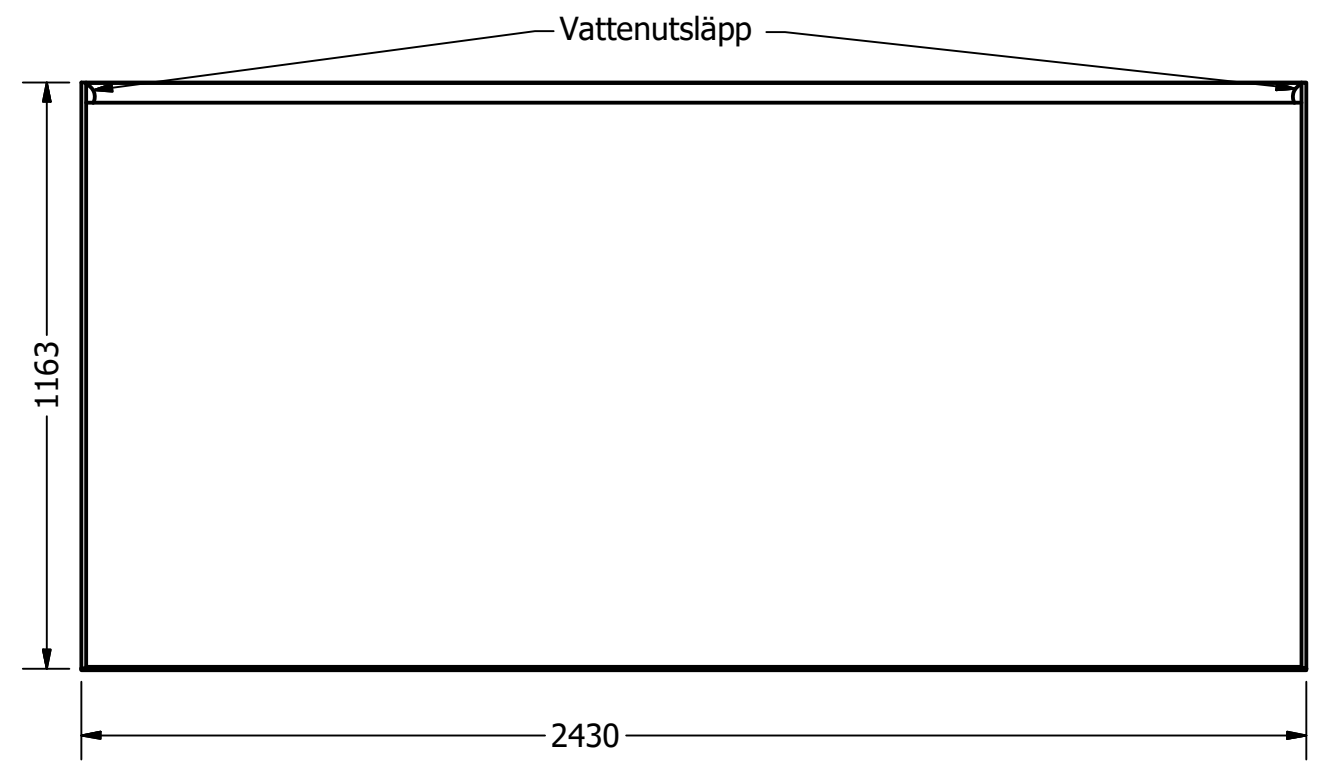
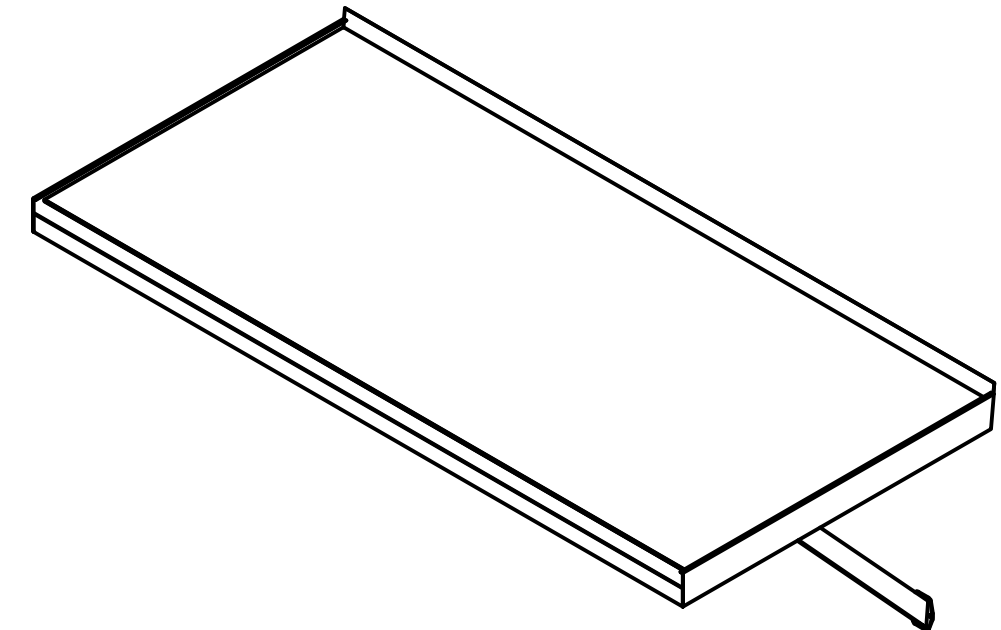
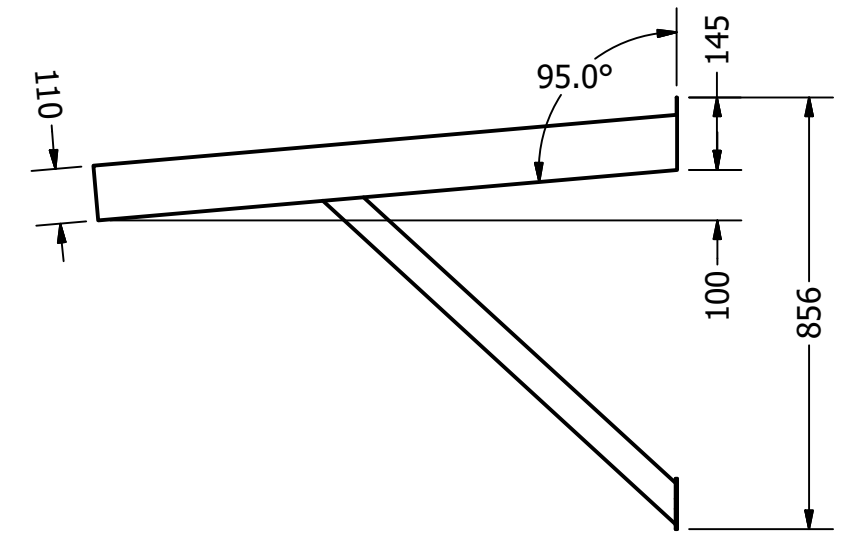
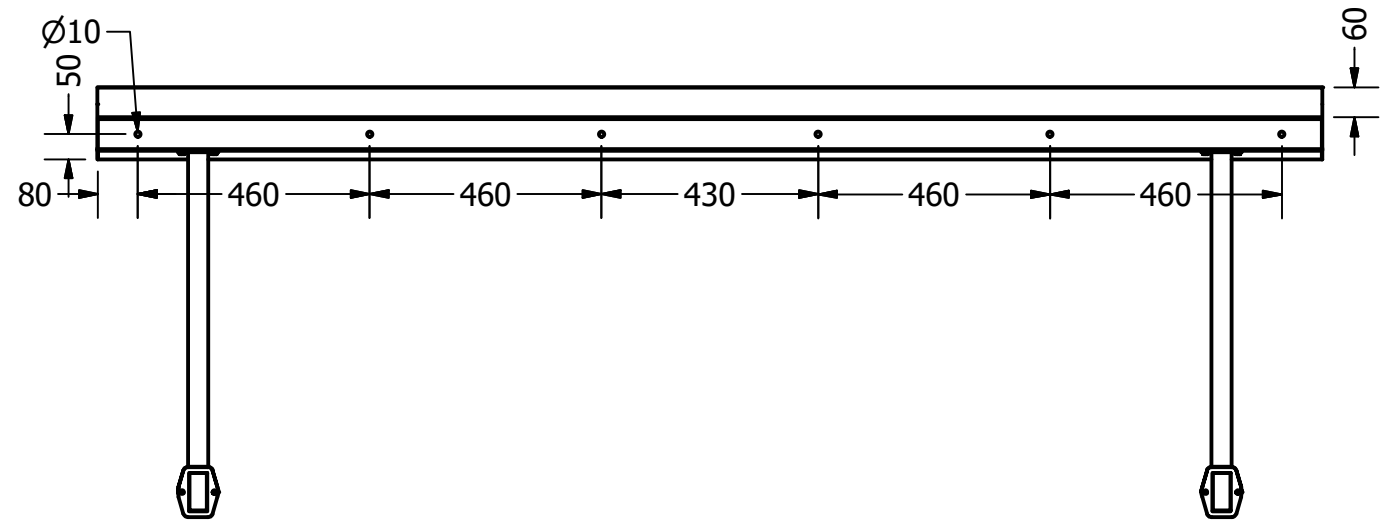


RITAD AV Daniel	2018-12-11	DESIGN TAK [®] <i>- gör entré</i>
GODKÄND AV		
TOLERANSER ± 2MM		TITEL
SKALA 1:15		Modern Flat Console 1500mm Djup 1155mm
Tillverkas enligt: SS-EN:1090-3 EXC-2		STORLEK
ISO 10042:2005		A3
Kvalitetsnivå C		DWG NUMMER
		Modern Flat.C 1500 - 1155
		VERSION
		Sheet 1 of 3



RITAD AV Daniel	2018-12-11	DESIGN TAK [®] <i>- gör entré</i>		
GODKÄND AV		TITEL		
TOLERANSER ± 2MM		Modern Flat Console 2000mm Djup 1155mm		
SKALA 1:15				
Tillverkas enligt: SS-EN:1090-3 EXC-2		STORLEK	DWG NUMMER	VERSION
ISO 10042:2005		A3	Modern Flat.C 2000 - 1155	
Kvalitetsnivå C		Sheet 2 of 3		



Vattenutsläpp

RITAD AV Daniel	2018-12-11	DESIGN TAK [®] <i>- gör entré</i>		
GODKÄND AV		TITEL		
TOLERANSER ± 2MM		Modern Flat Console 2430mm Djup 1155mm		
SKALA 1:15				
Tillverkas enligt: SS-EN:1090-3 EXC-2		STORLEK	DWG NUMMER	VERSION
ISO 10042:2005		A3	Modern Flat.C 2430 - 1155	
Kvalitetsnivå C		Sheet 3 of 3		