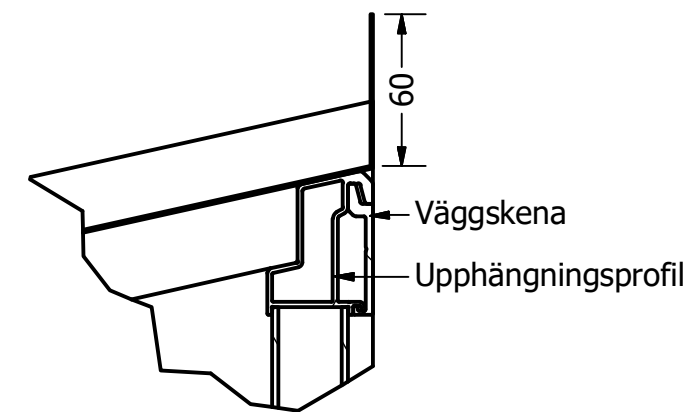
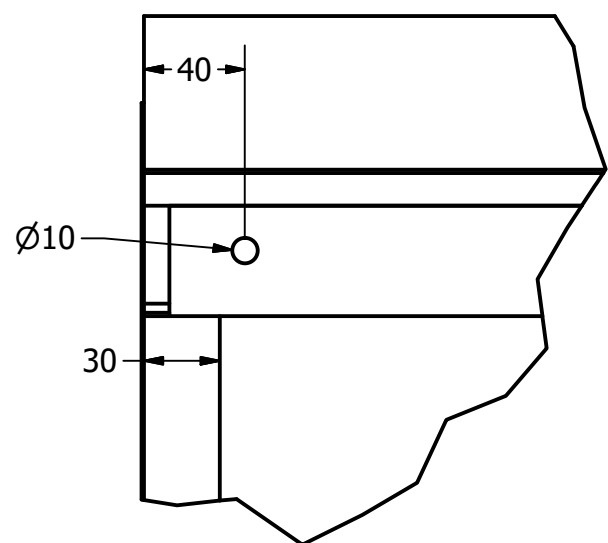
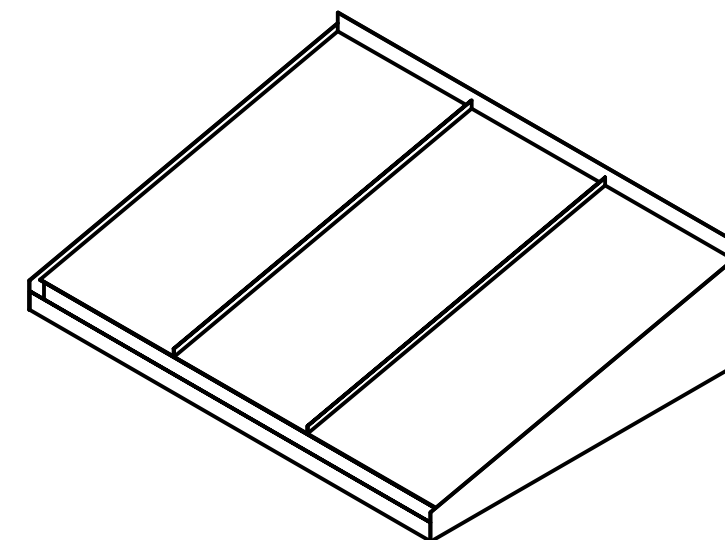
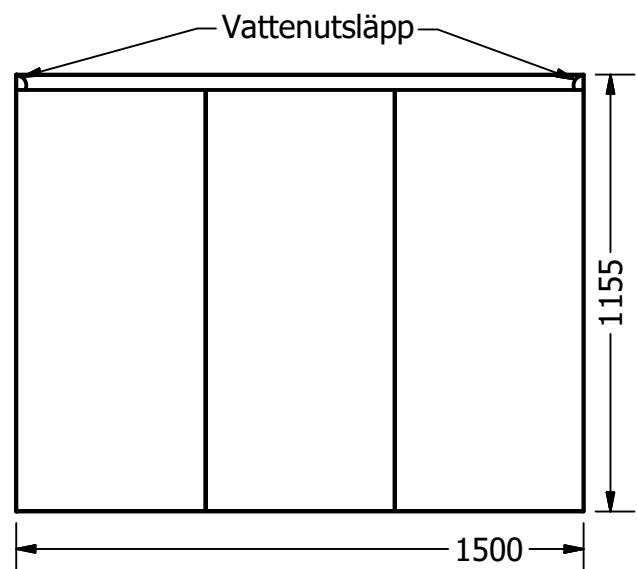


SECTION A-A  
SCALE 1 / 20

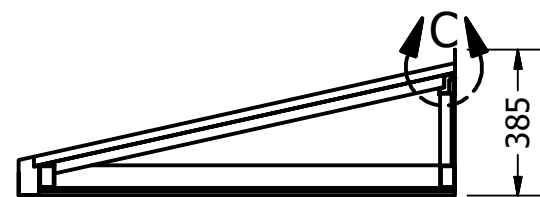
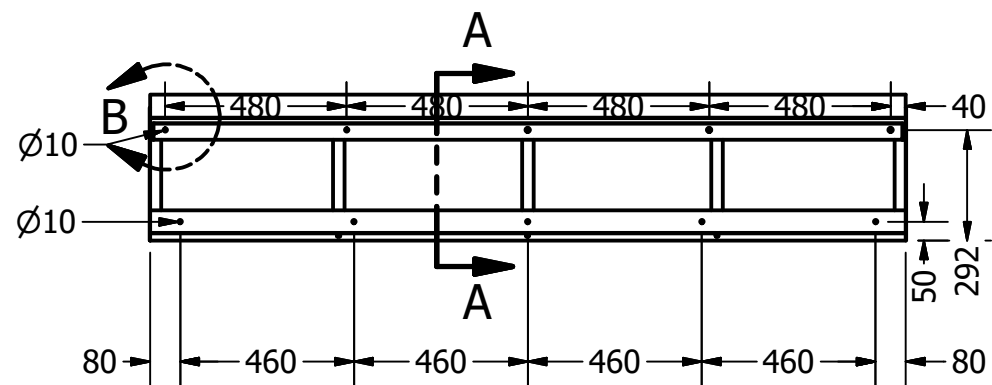


DETAIL C  
SCALE 1 / 3

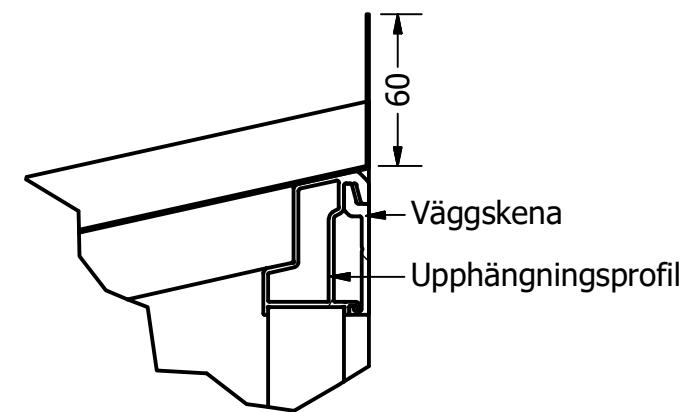


DETAIL B  
SCALE 1 / 3

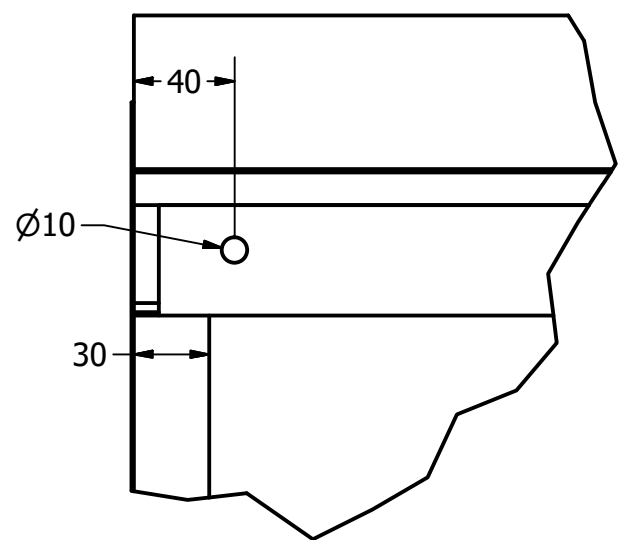
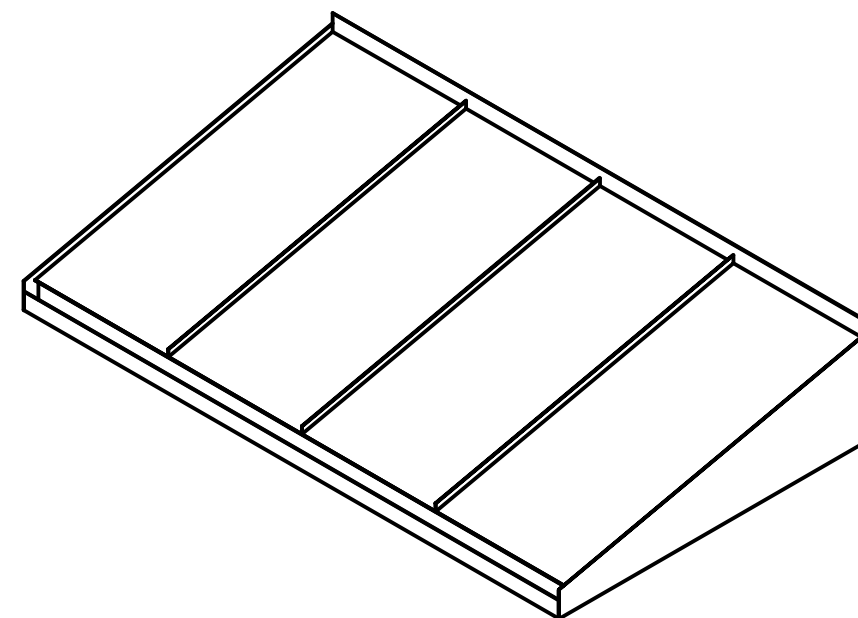
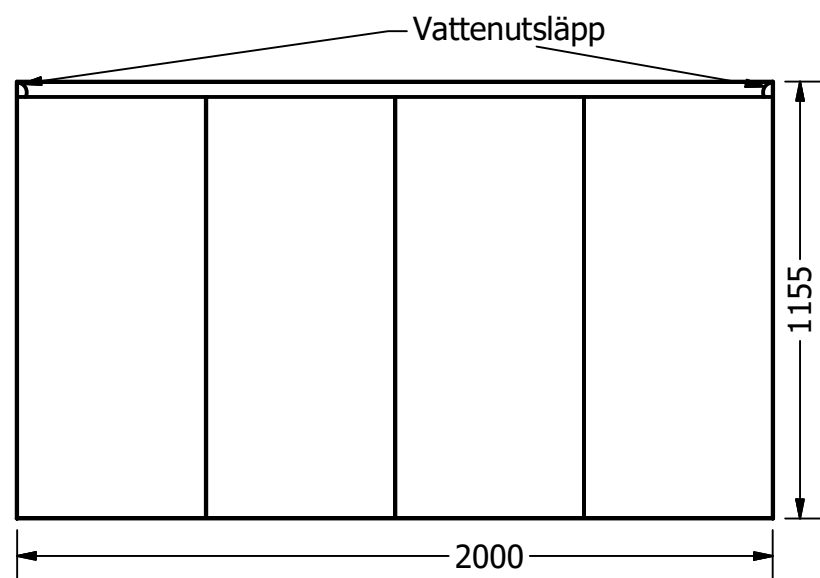
RITAD AV Daniel	2018-11-22	<b>DESIGN TAK</b> <sup>®</sup> <i>- gör entré</i>		
GODKÄND AV		TITEL		
TOLERANSER ± 2MM		Classic 1500mm Djup 1155mm		
SKALA		STORLEK	DWG NUMMER	VERSION
Tillverkas enligt: SS-EN:1090-3 EXC-2		A3	Classic-1500-1155	
ISO 10042:2005		Sheet 1 of 3		
Kvalitetsnivå C				



SECTION A-A  
SCALE 1 / 20

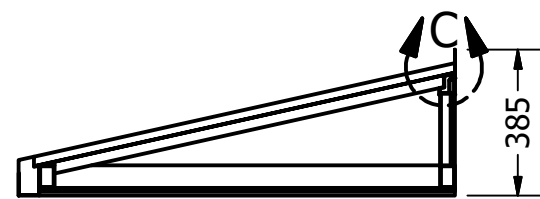
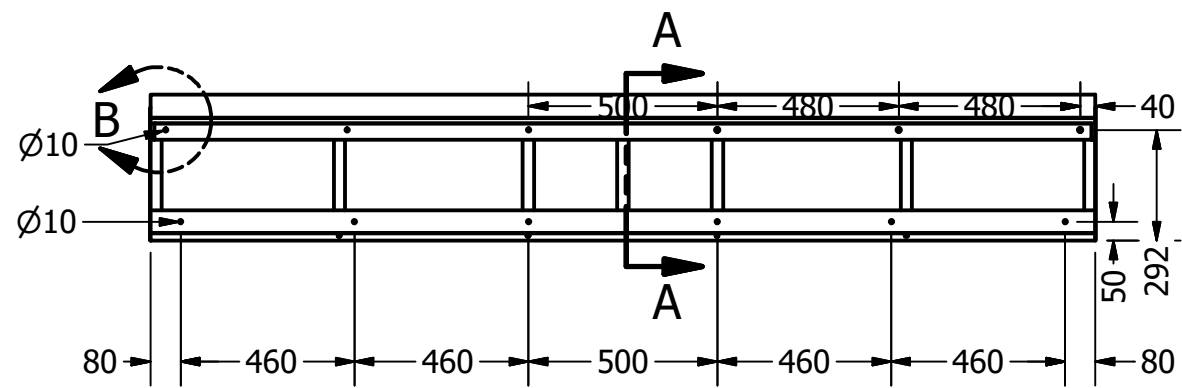


DETAIL C  
SCALE 1 / 3

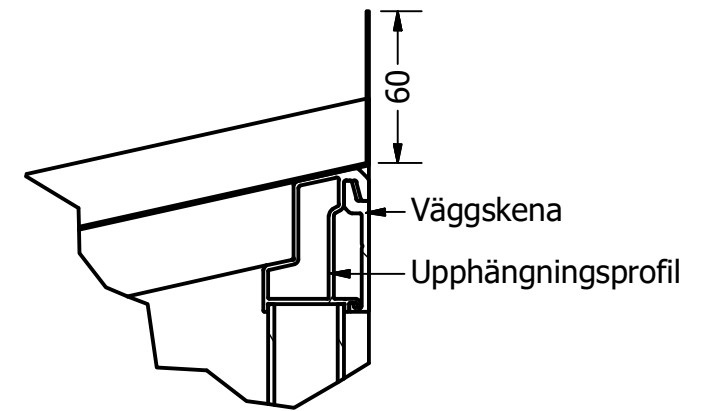


DETAIL B  
SCALE 1 / 3

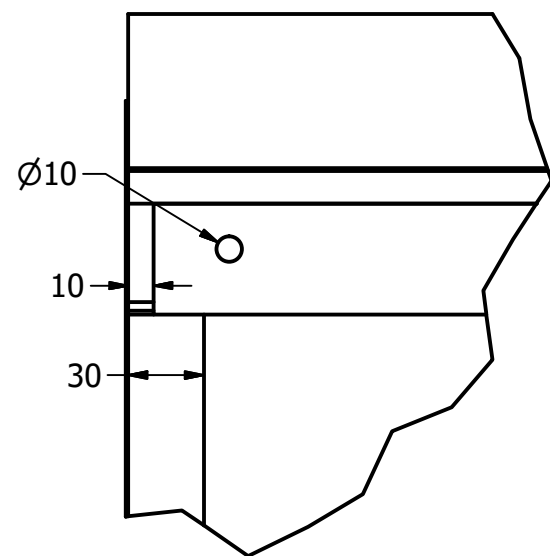
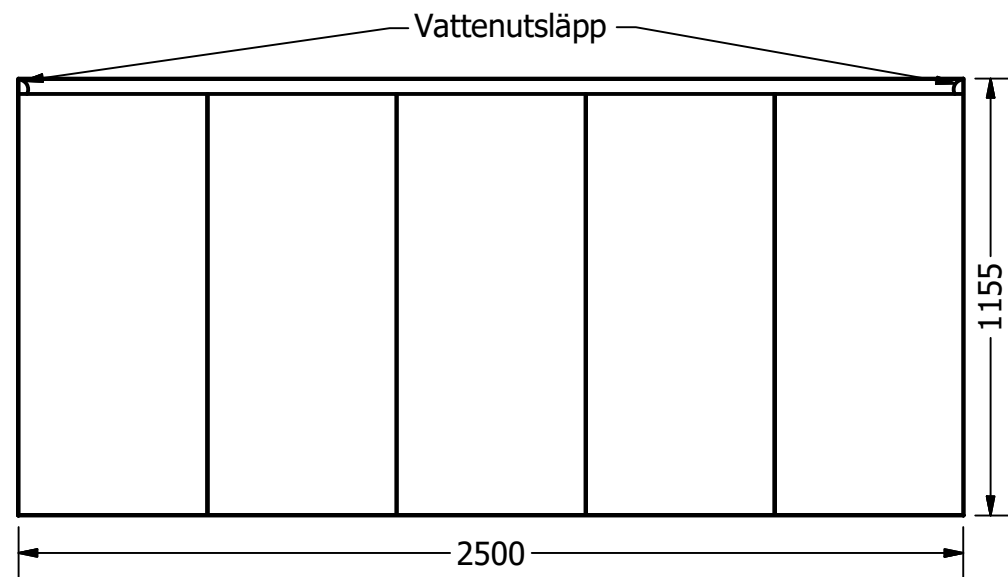
RITAD AV Daniel	2018-11-22	<b>DESIGN TAK</b> <sup>®</sup> <i>- gör entré</i>		
GODKÄND AV		TITEL		
TOLERANSER ± 2MM		Classic 2000mm Djup 1155mm		
SKALA		STORLEK	DWG NUMMER	VERSION
Tillverkas enligt: SS-EN:1090-3 EXC-2		A3	Classic 2000-1155	
ISO 10042:2005		Sheet 2 of 3		
Kvalitetsnivå C				



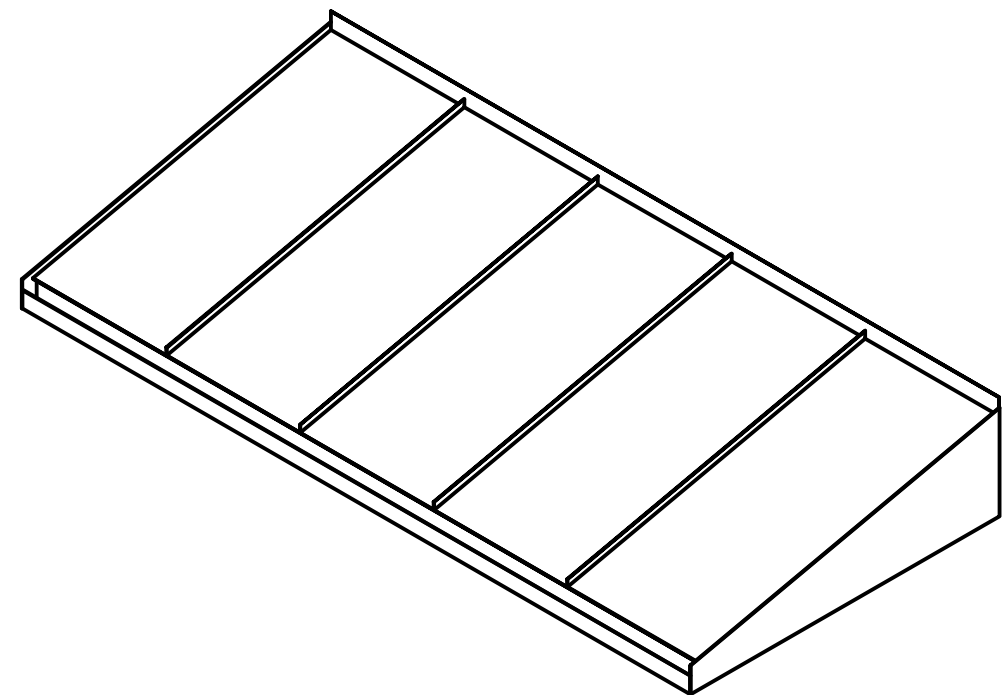
SECTION A-A  
SCALE 1 / 20



DETAIL C  
SCALE 1 / 3



DETAIL B  
SCALE 1 / 3



RITAD AV Daniel	2018-11-22	<b>DESIGN TAK</b> <sup>®</sup> <i>- gör entré</i>		
GODKÄND AV		TITEL		
TOLERANSER ± 2MM		Classic 2500mm Djup 1155mm		
SKALA		STORLEK	DWG NUMMER	VERSION
Tillverkas enligt: SS-EN:1090-3 EXC-2		A3	Classic-2500-1155	
ISO 10042:2005		Sheet 3 of 3		
Kvalitetsnivå C				