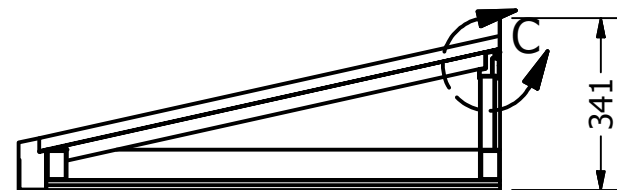
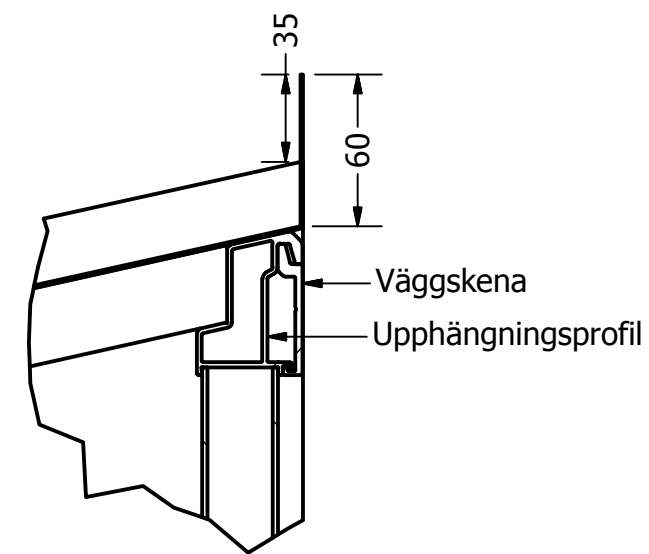


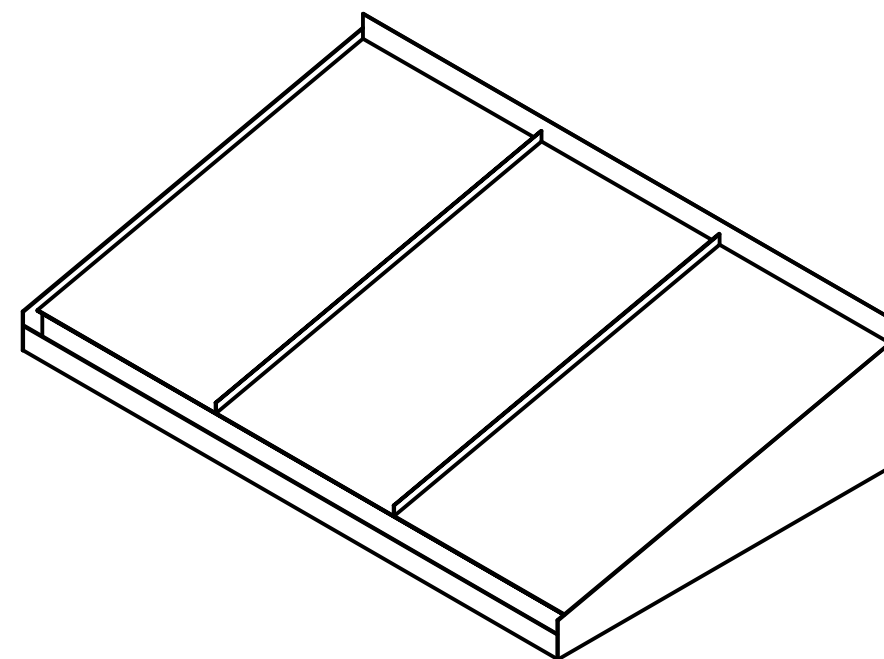
DETAIL B
SCALE 1:5



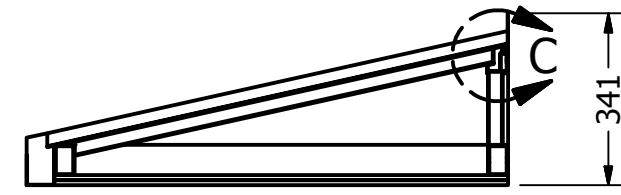
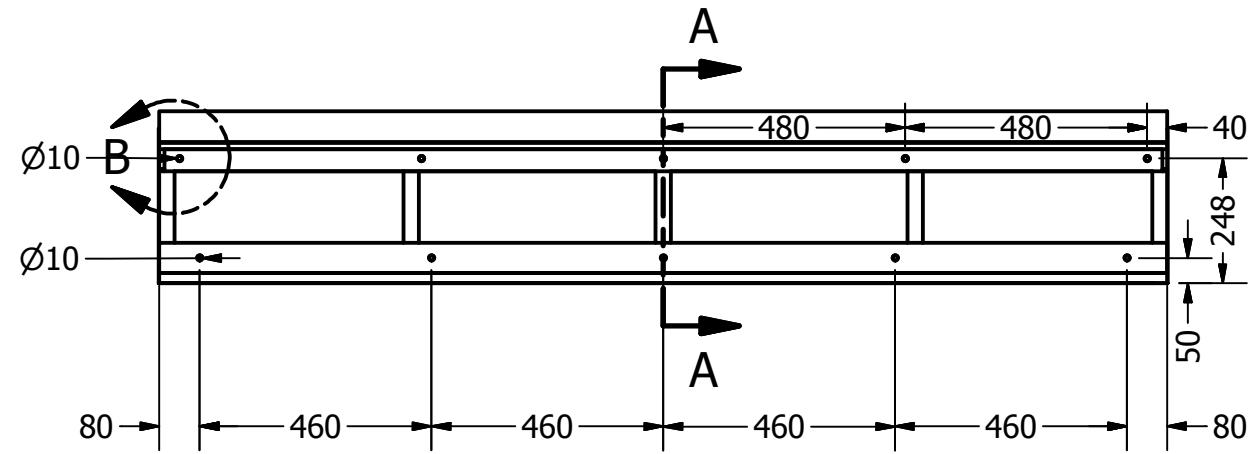
SECTION A-A
SCALE 1:15



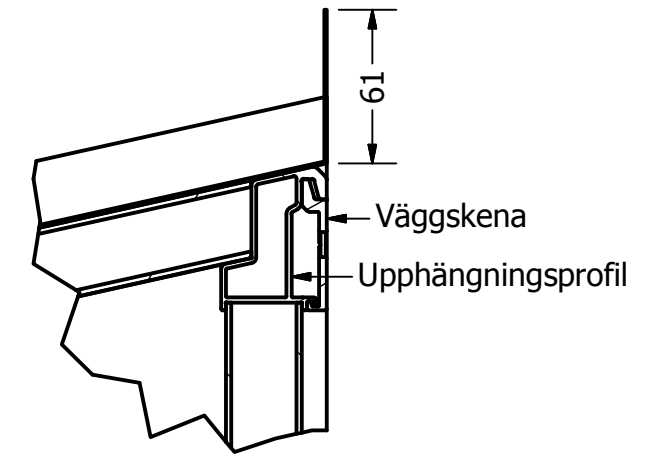
DETAIL C
SCALE 1:3



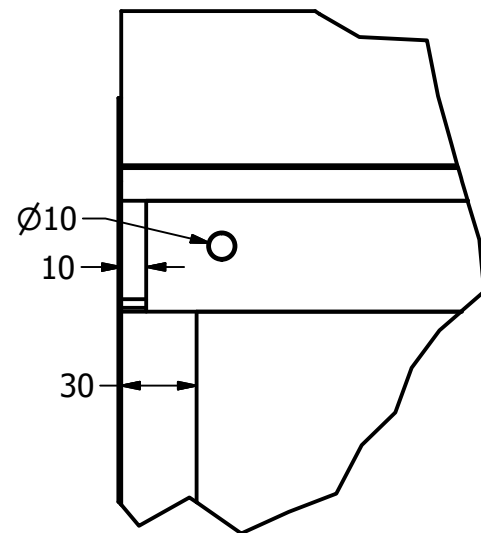
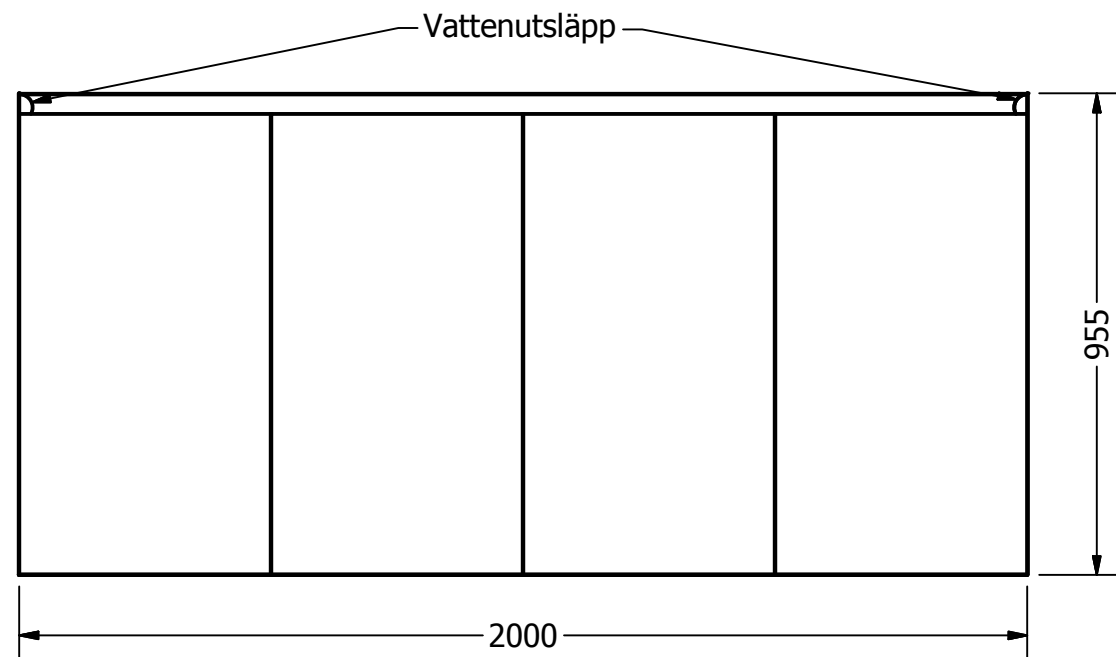
RITAD AV Albin	2017-02-13	DESIGN TAK [®] <i>- gör entré</i>	
GODKÄND AV		TITEL	
TOLERANSER ± 2MM		Classic 1500mm	
SKALA 1:15		STORLEK	DWG NUMMER
Tillverkas enligt: SS-EN:1090-3 EXC-2		A3	Classic-1500
ISO 10042:2005			VERSION
Kvalitetsnivå C		Sheet 1 of 3	



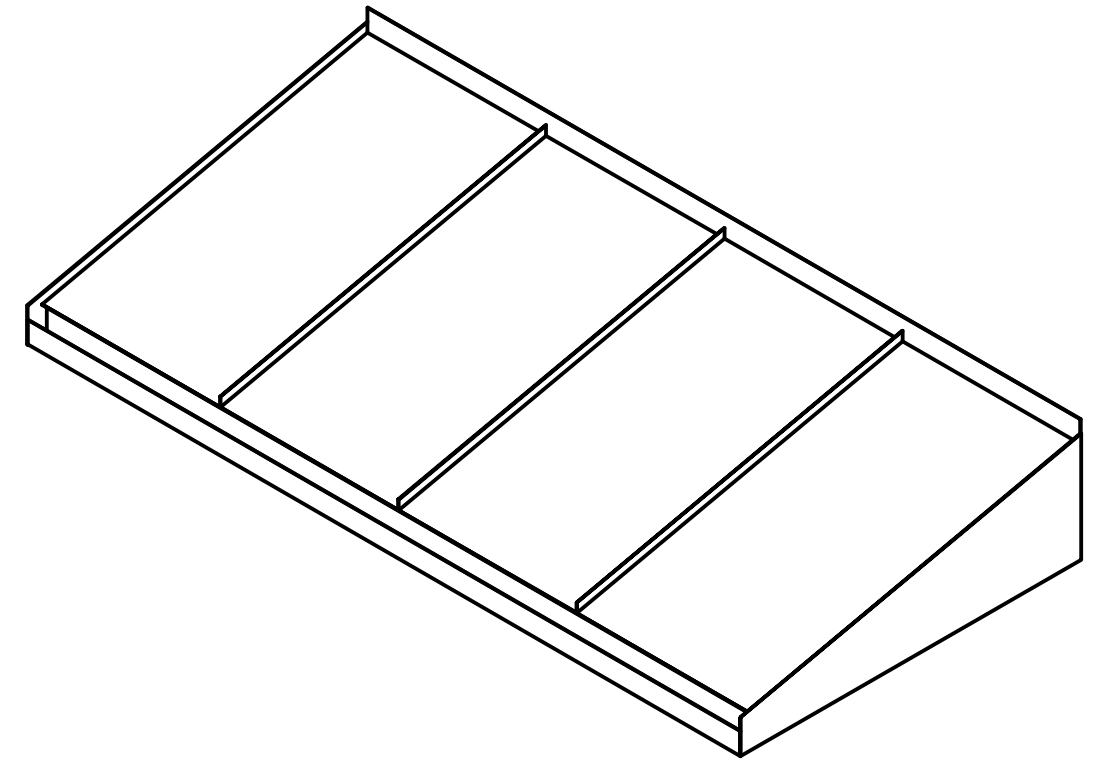
SECTION A-A
SCALE 1:15



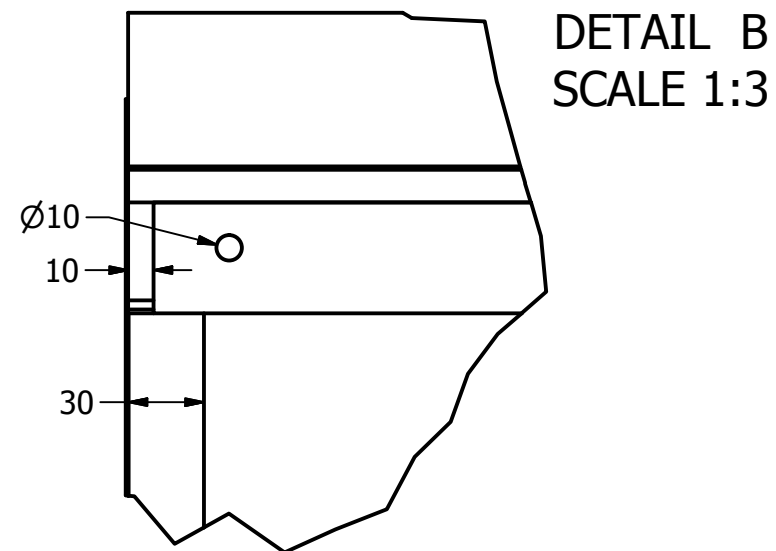
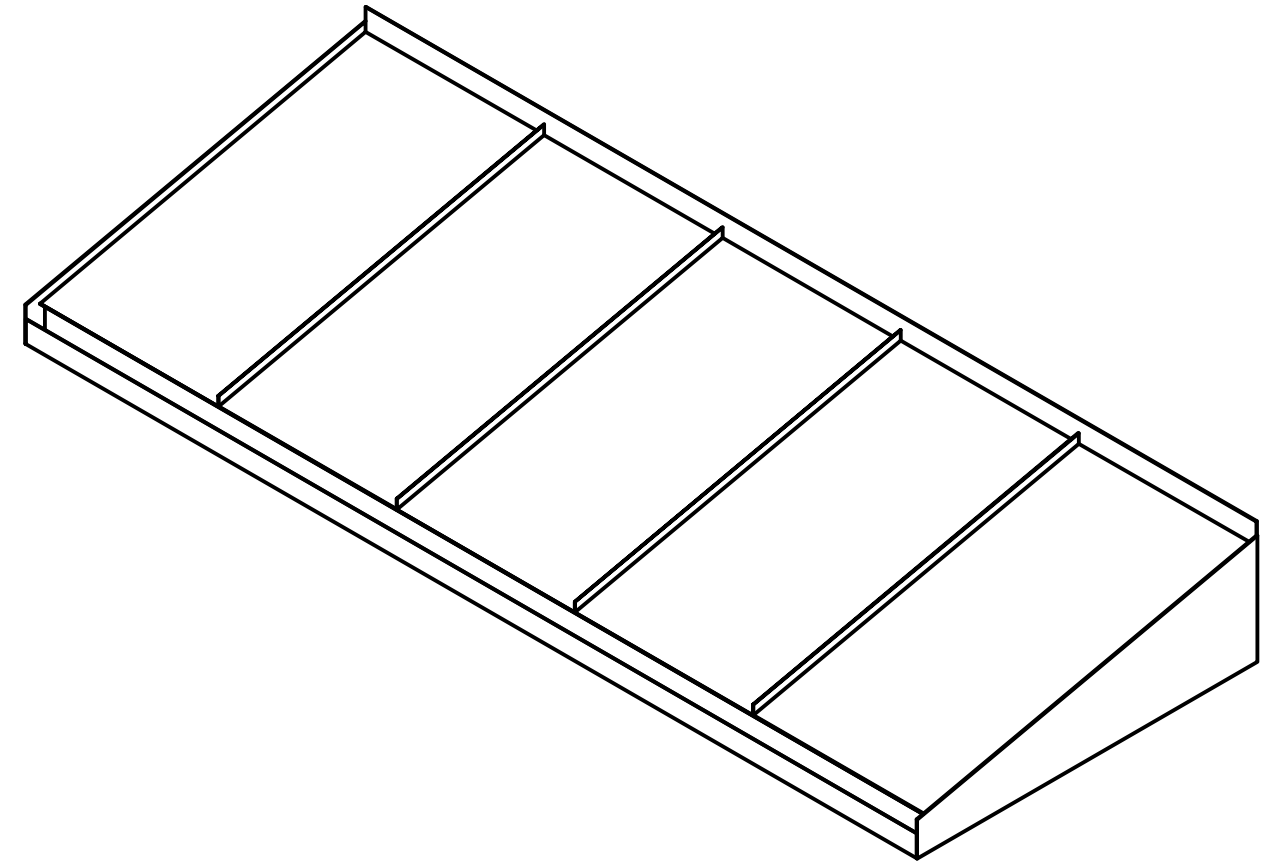
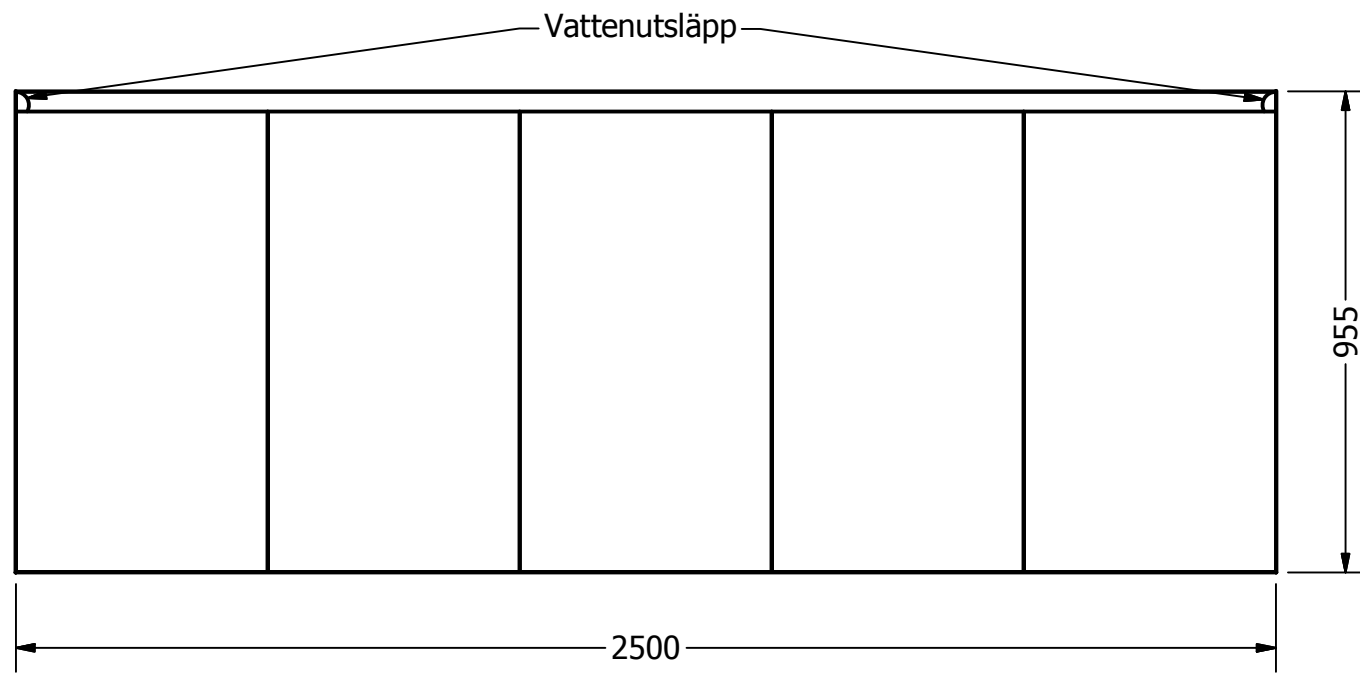
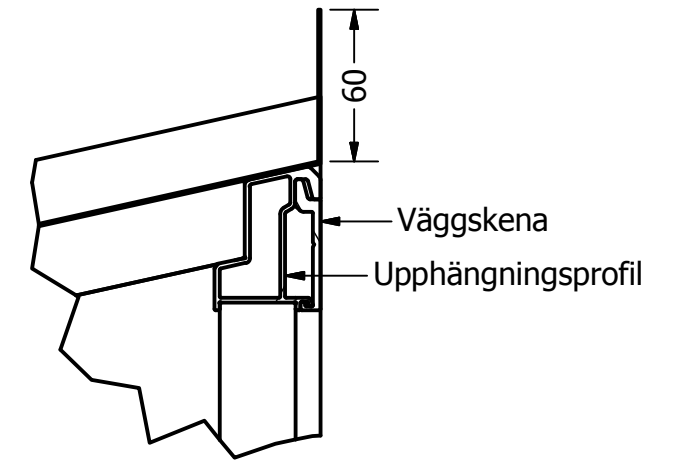
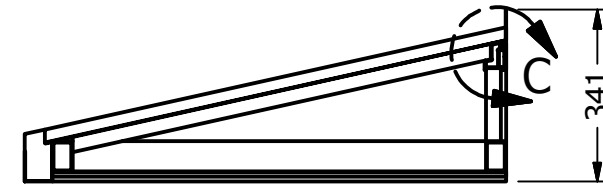
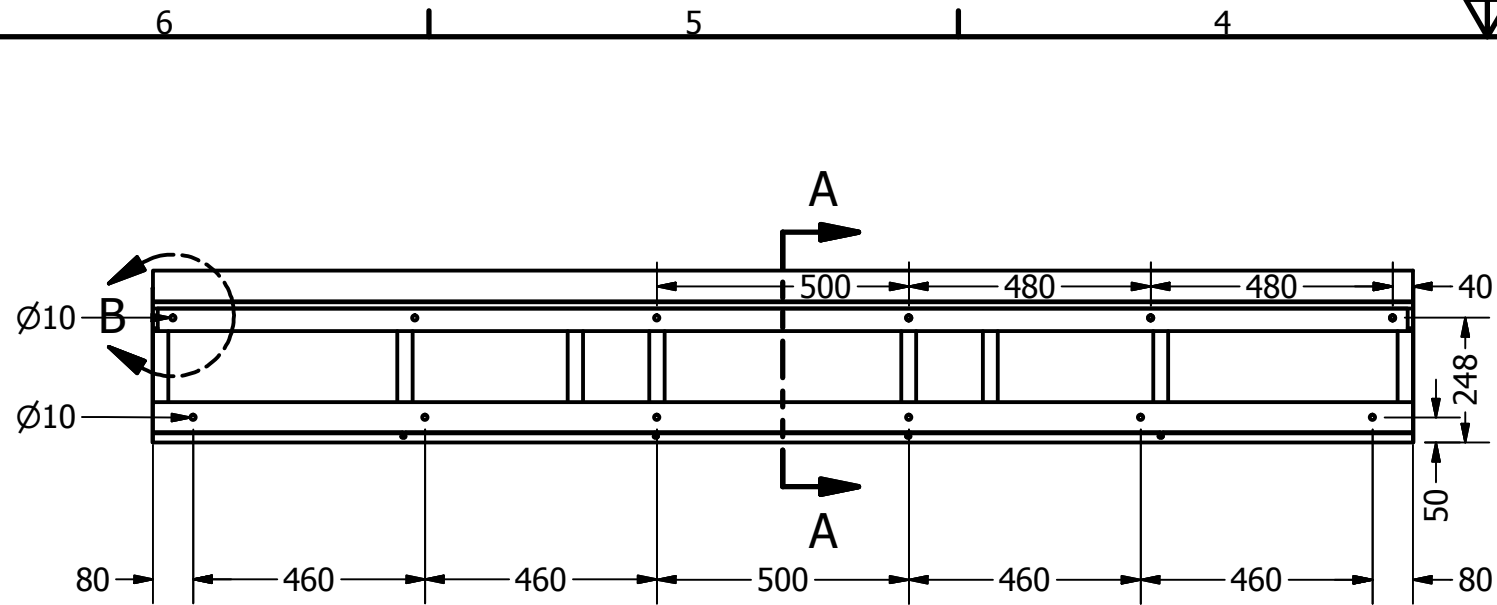
DETAIL C
SCALE 1:3



DETAIL B
SCALE 1:3



RITAD AV Albin	2017-02-13	DESIGN TAK [®] <i>- gör entré</i>	
GODKÄND AV		TITEL	
TOLERANSER ± 2MM		Classic 2000mm	
SKALA		STORLEK	VERSION
Tillverkas enligt: SS-EN:1090-3 EXC-2		A3	Classic-2000
ISO 10042:2005			
Kvalitetsnivå C			Sheet 2 of 3



RITAD AV Albin	2017-02-13	DESIGN TAK [®] <i>- gör entré</i>	
GODKÄND AV		TITEL	
TOLERANSER ± 2MM		Classic 2500mm	
SKALA 1:15		STORLEK	DWG NUMMER
Tillverkas enligt: SS-EN:1090-3 EXC-2		A3	Classic-2500
ISO 10042:2005			VERSION
Kvalitetsnivå C			Sheet 3 of 3