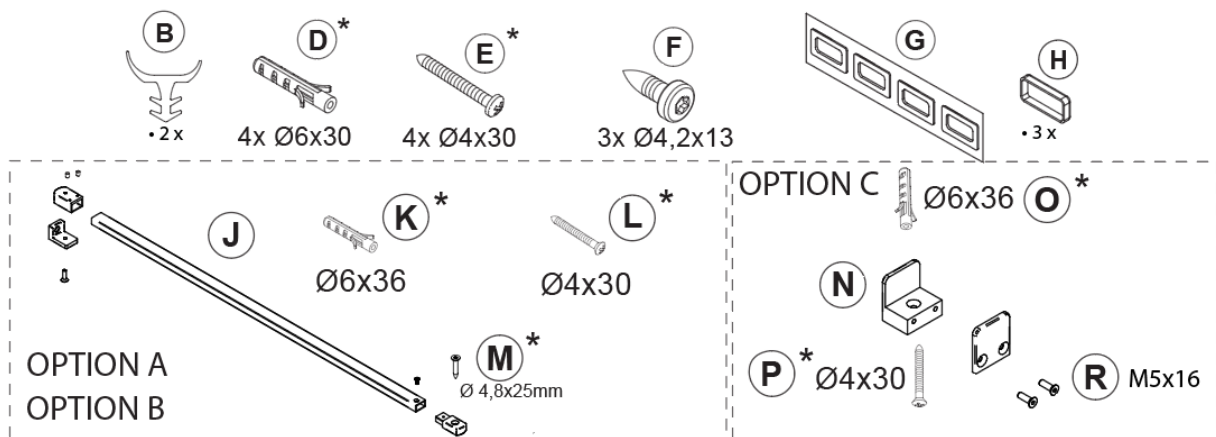
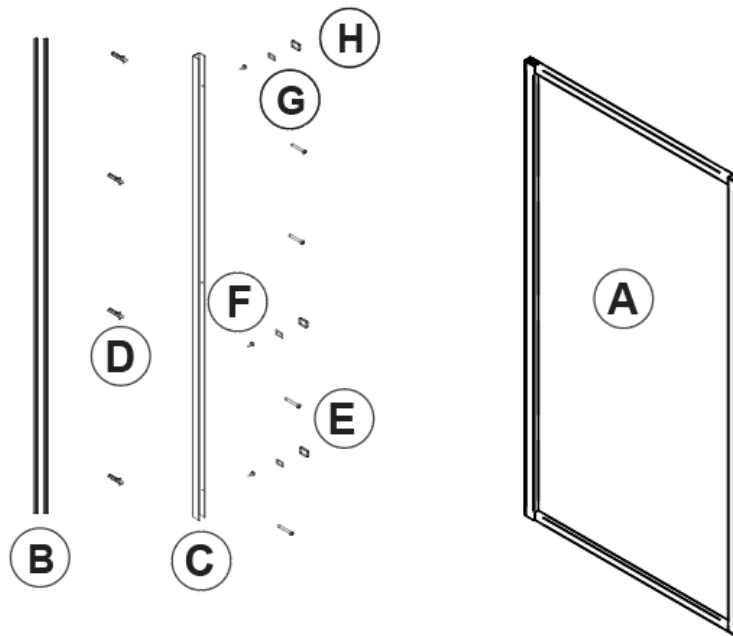


Manual Duschvägg Marby Showerwall Marby

Version 2022-07

INNEHÅLLER

INGÅR I FÖRPACKNINGEN:



VERKTYG:



*Universalpluggar och universalskruvar medföljer i förpackningen för infästning av väggprofiler.
Om väggstommen kräver specialpluggar och/eller specialskruvar, införskaffas detta efter behov, ingår ej.

INSTALLATION



Duschhörn/duschvägg tillåts att installeras i inomhusutrymmen som:

- är avsedda att användas som badrum.
- uppfyller byggregler och krav för badrum.
- har en vattenavskiljare eller golvbrunn på plats.

INSTALLERA ALDRIG PRODUKTEN I ETT RUM SOM INTE TÅL FUKT.

Duschhörn/duschvägg:

- är inte 100% vattentät.
- skall alltid anslutas till vattenledningar enligt byggregler.
- vattenanslutningar skall vara lättillgängliga för kontroll utan att omgivande byggnationer behöver monteras bort.
- dräneringsanslutningar skall vara lättillgängliga för kontroll utan att omgivande byggnationer behöver monteras bort.
- vid upptäckande av läckor skall nödvändiga åtgärder vidtas omedelbart för att undvika ytterligare skador, så som att bryta vattentillförseln.
- små barn och personer med begränsad rörlighet skall övervakas vid användning produkten för att undvika olyckor på grund av felanvändning av produkten.
- **VARNING FÖR VARMT VATTEN I KRANEN!**

Vid installation av produkten:

- behövs minst 2 kvalificerade personer.
- använd alltid skyddskläder, skyddshandskar och skyddsglasögon.
- lägg aldrig komponenterna med glas direkt på hård sten eller klinkergolv. Använd alltid mjukt material under komponenterna som har glasdelar innan du lägger de på golvet.
- installera aldrig produkter eller komponenter som kan ha skador.
- innan du använder produkten för första gången, se alltid till att justera glidor, gångjärn mm samt se till att alla skruvar och anslutningar är täta och att produkten fungerar på ett korrekt sätt.

UNDERHÅLL

UNDERHÅLLSANVISNING

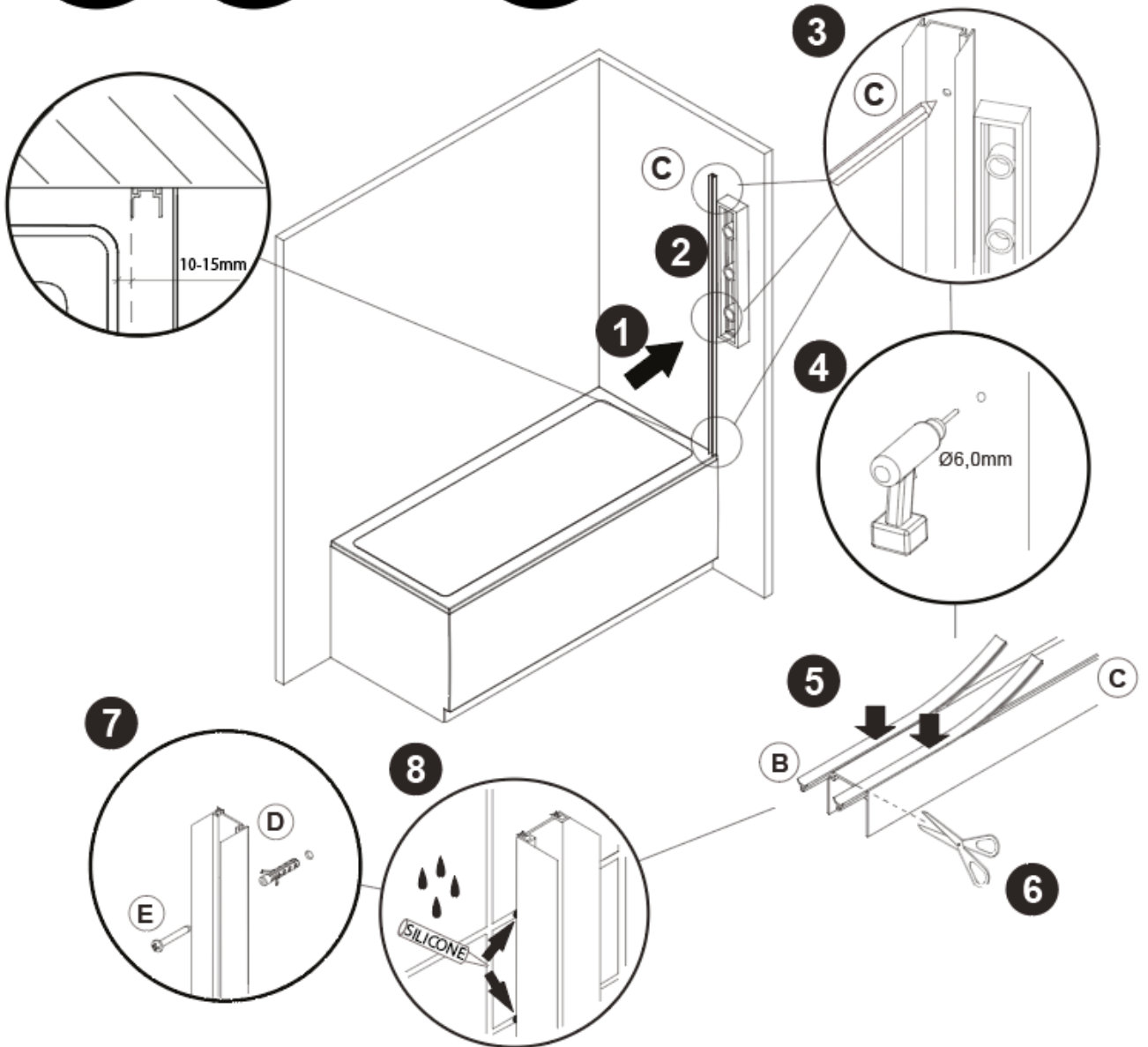
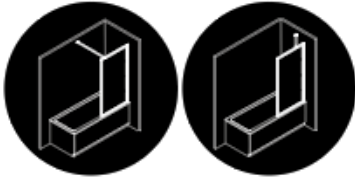
- För att maximera produktens livslängd och prestanda rekommenderas det att dagligen rengöra produkten med ett lämpligt rengöringsmedel, vatten och en mjuk trasa eller svamp.
- Observera att stråva svampar och slipande rengöringsmedel kan skada både glaset och metalldetaljerna på produkten.
- Undvik användning av aggressiva rengöringsmedel såsom lösningsmedel, petroleum-baserade ämnen och syror.
- Lyftgångjärnen behöver ingen smörjning, förutsatt att badrummet hålls rent och relativt dammfritt. Om duschdörrarna börjar gnissla när de öppnas eller stängs, rekommenderas det att smörja området vid plastvidstycket i mitten av det nedre gångjärnet med vaselin med en bomullspinne.

INSTALLATION

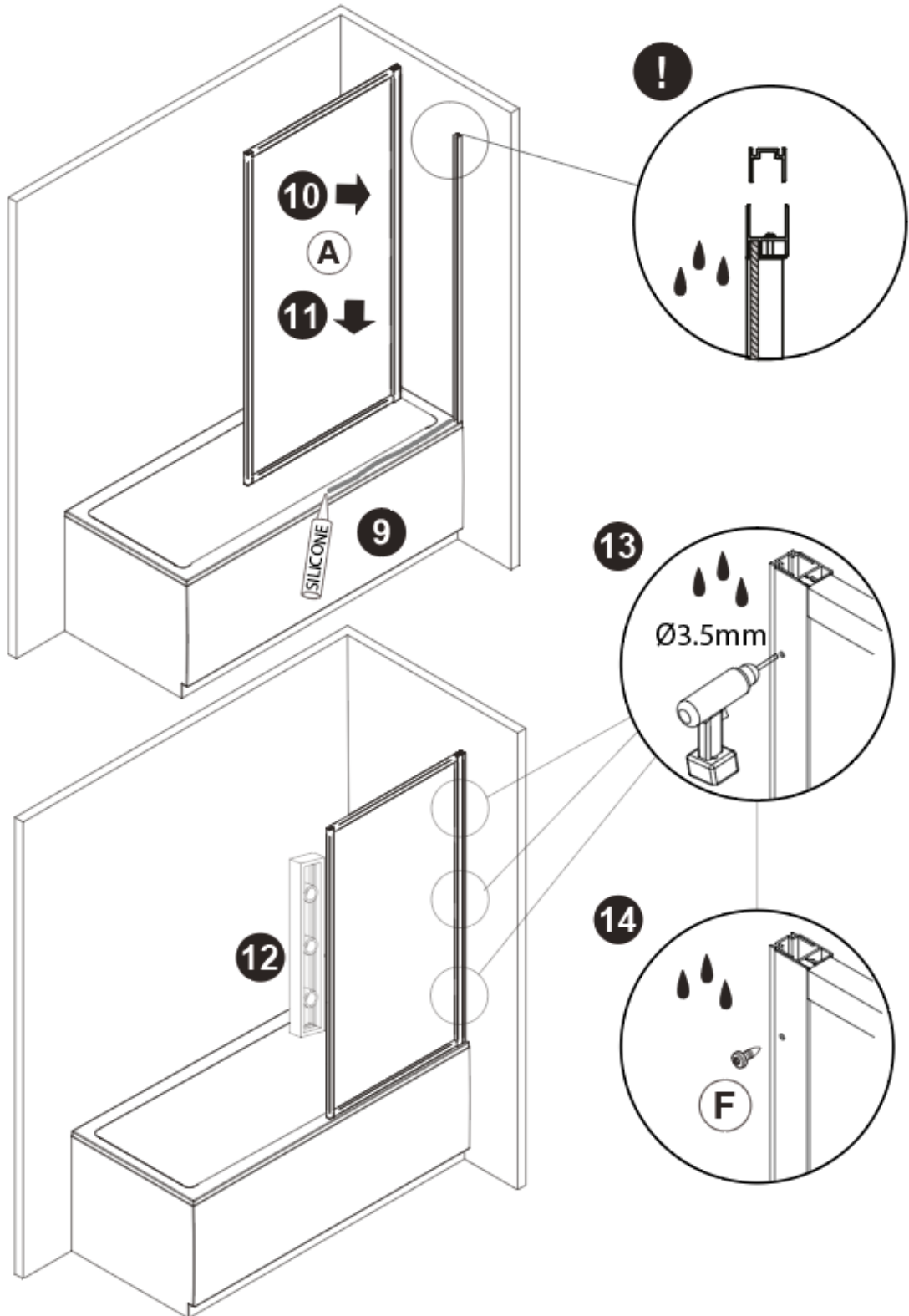
FRÅN SIDA 9

OPTION A OPTION B

OPTION C

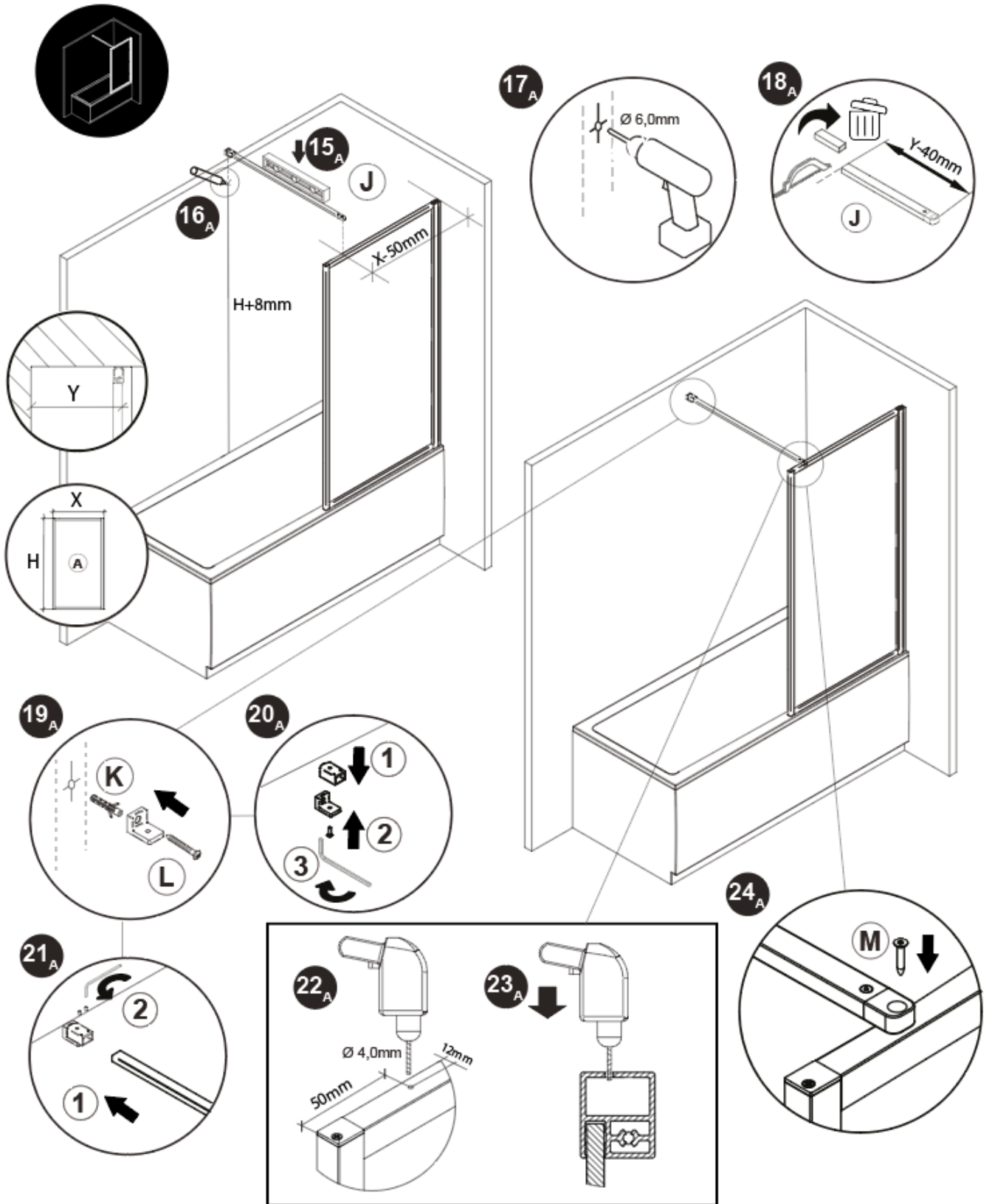


INSTALLATION



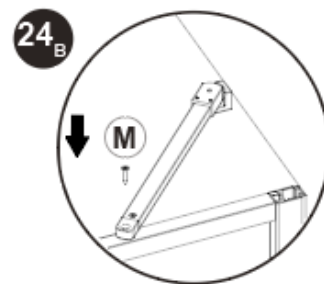
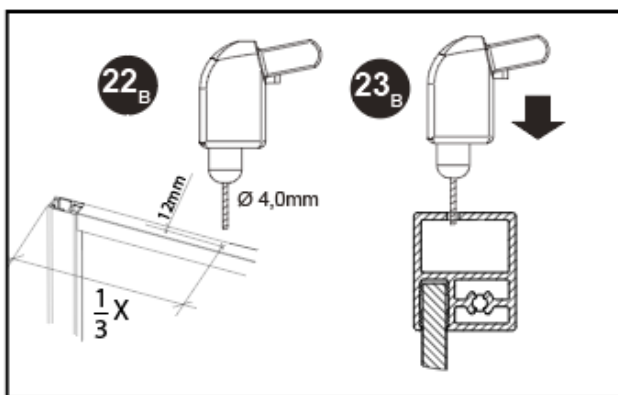
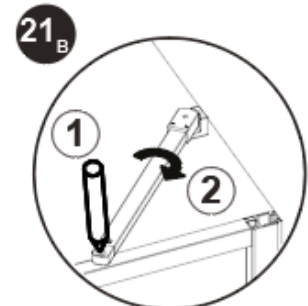
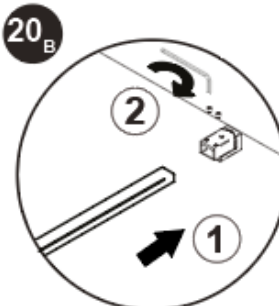
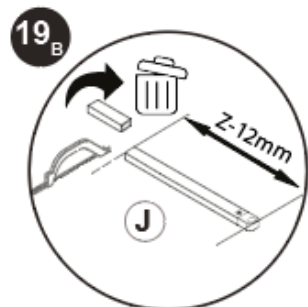
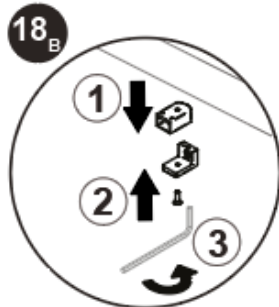
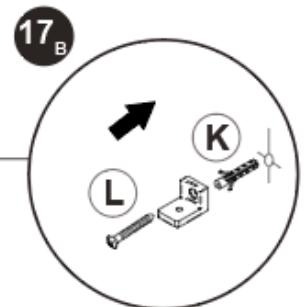
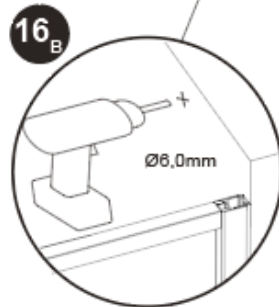
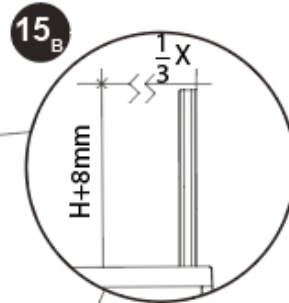
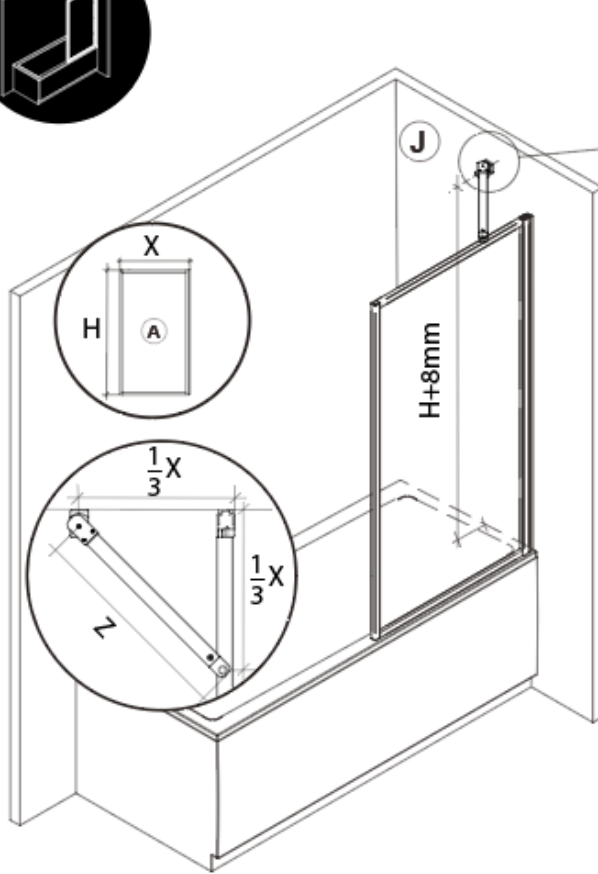
INSTALLATION

OPTION A

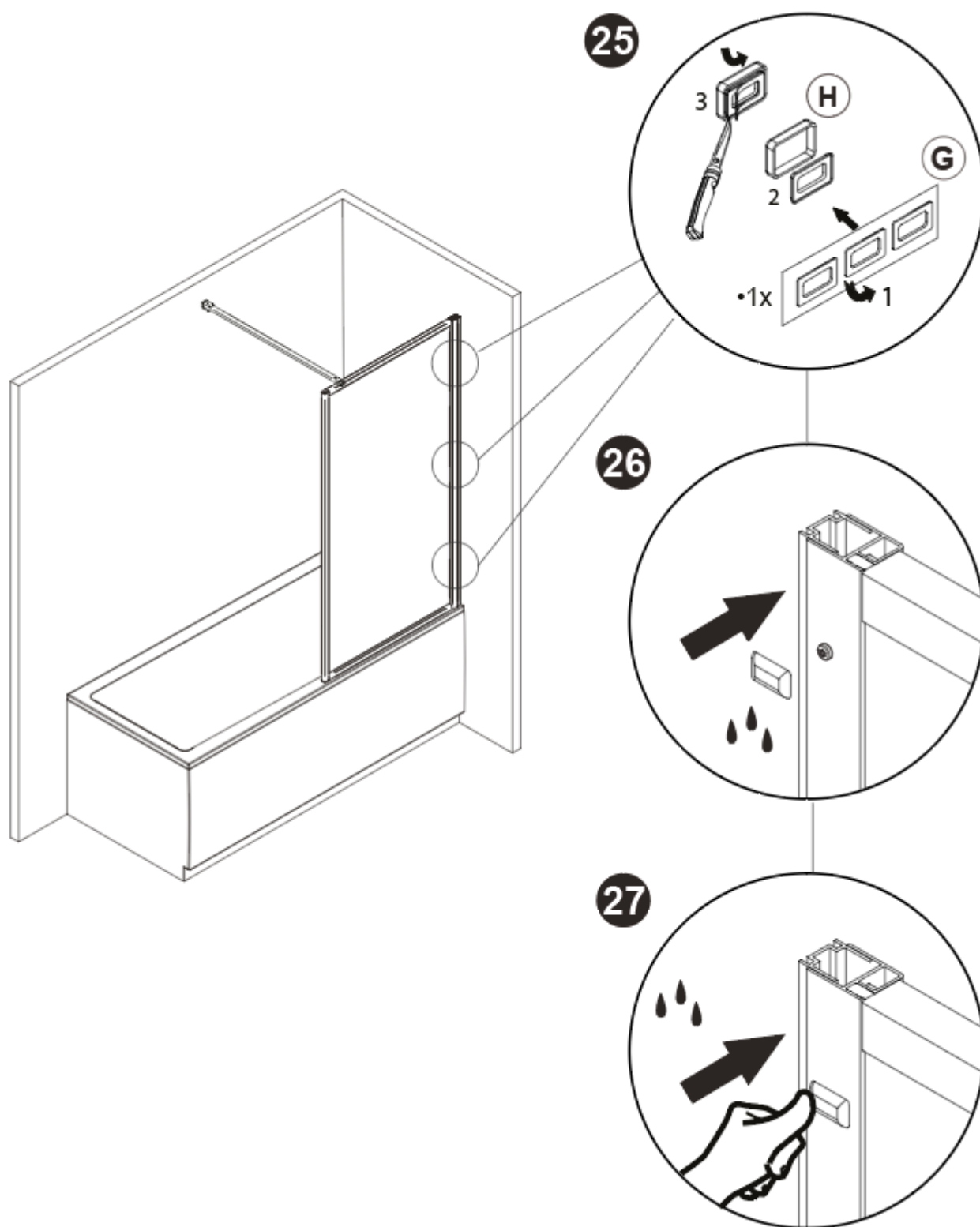


INSTALLATION

OPTION B

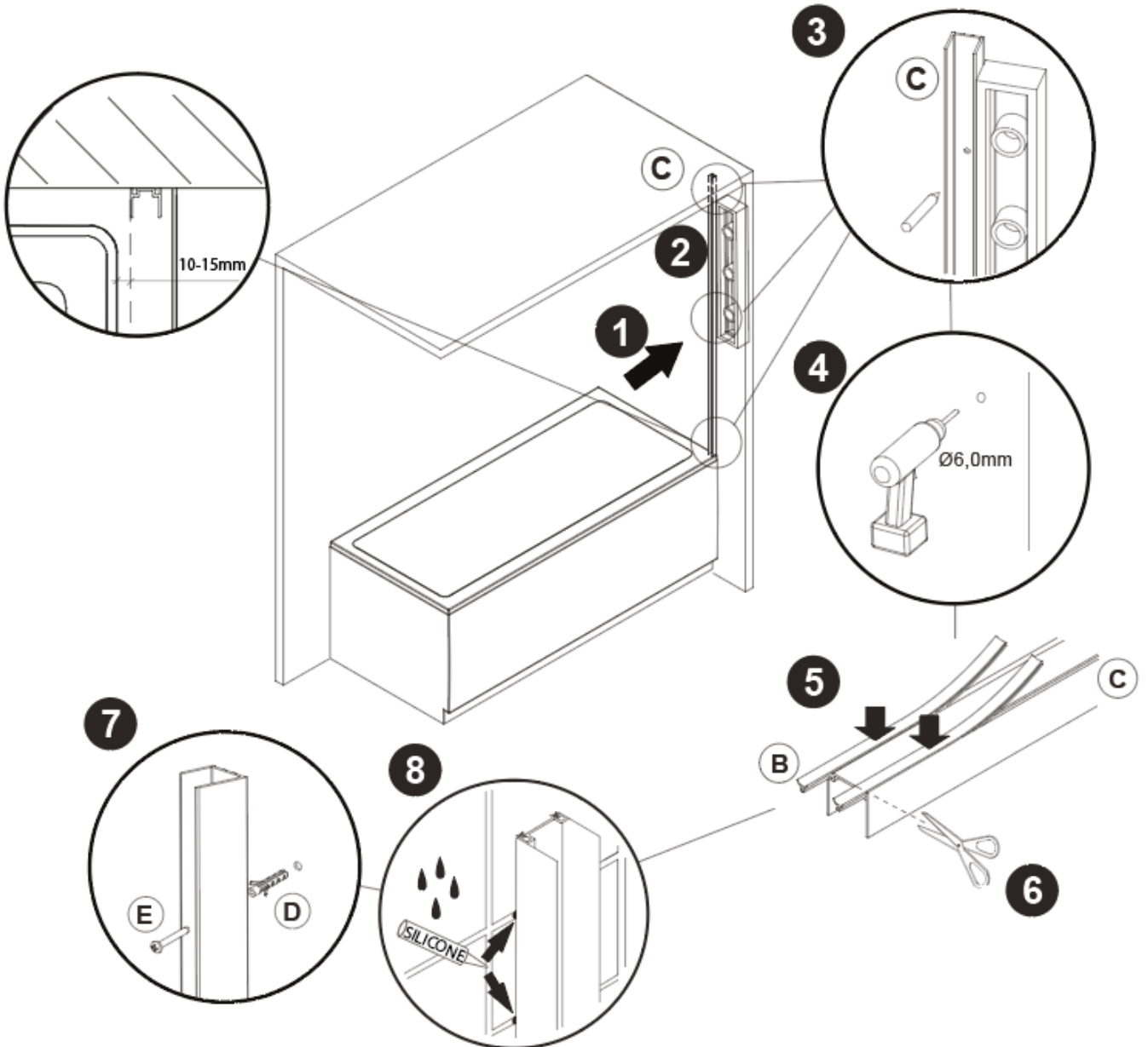


INSTALLATION



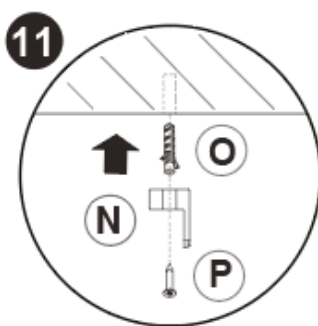
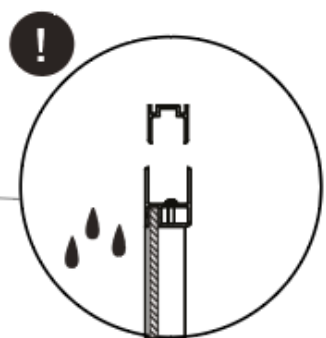
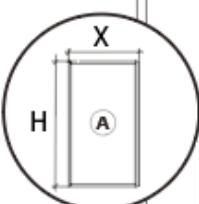
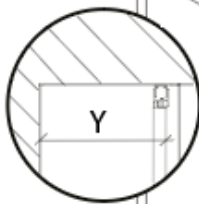
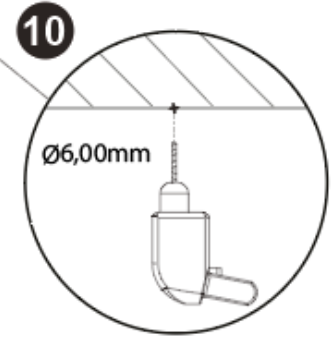
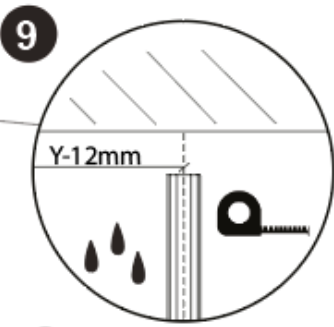
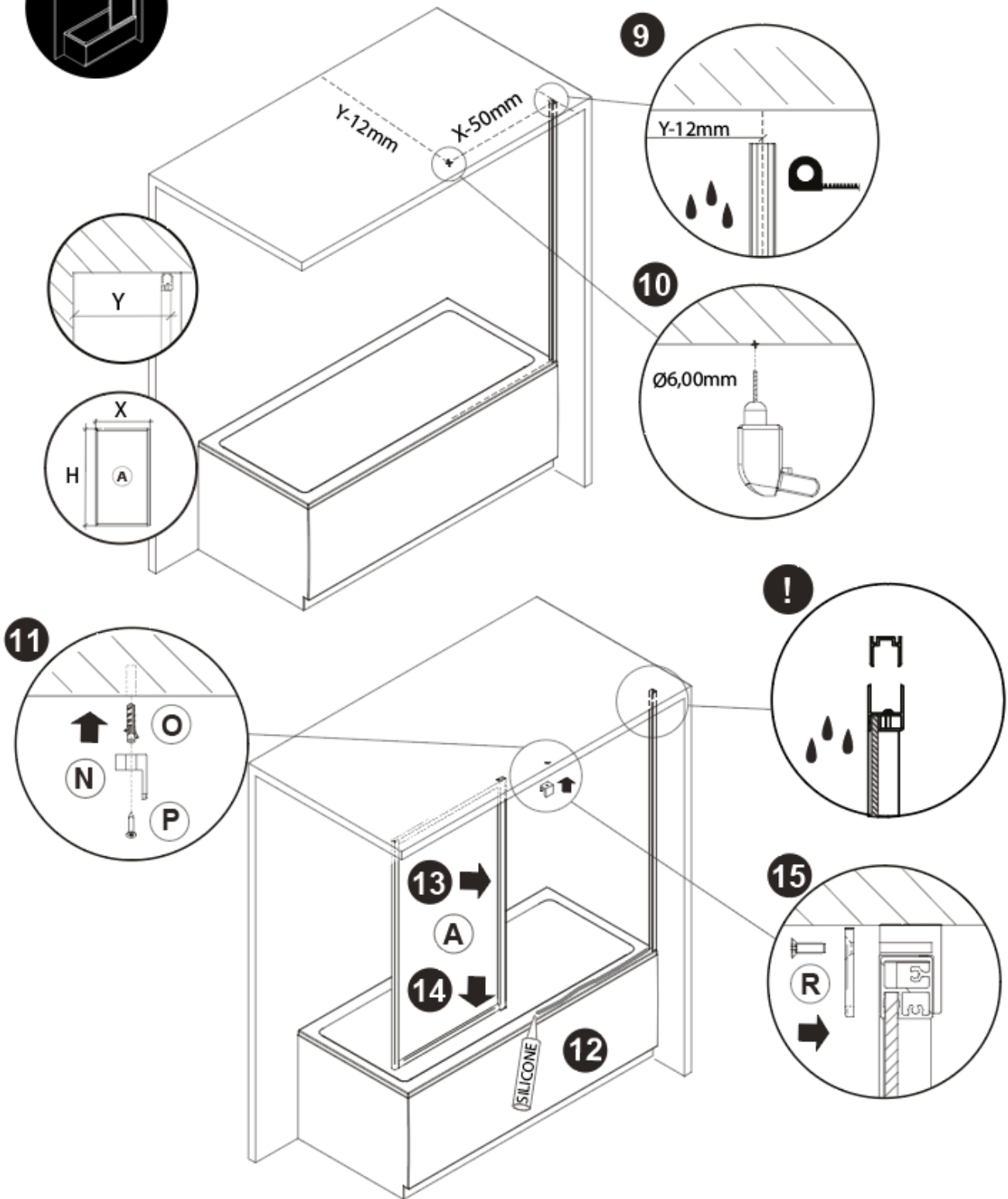
INSTALLATION

OPTION C

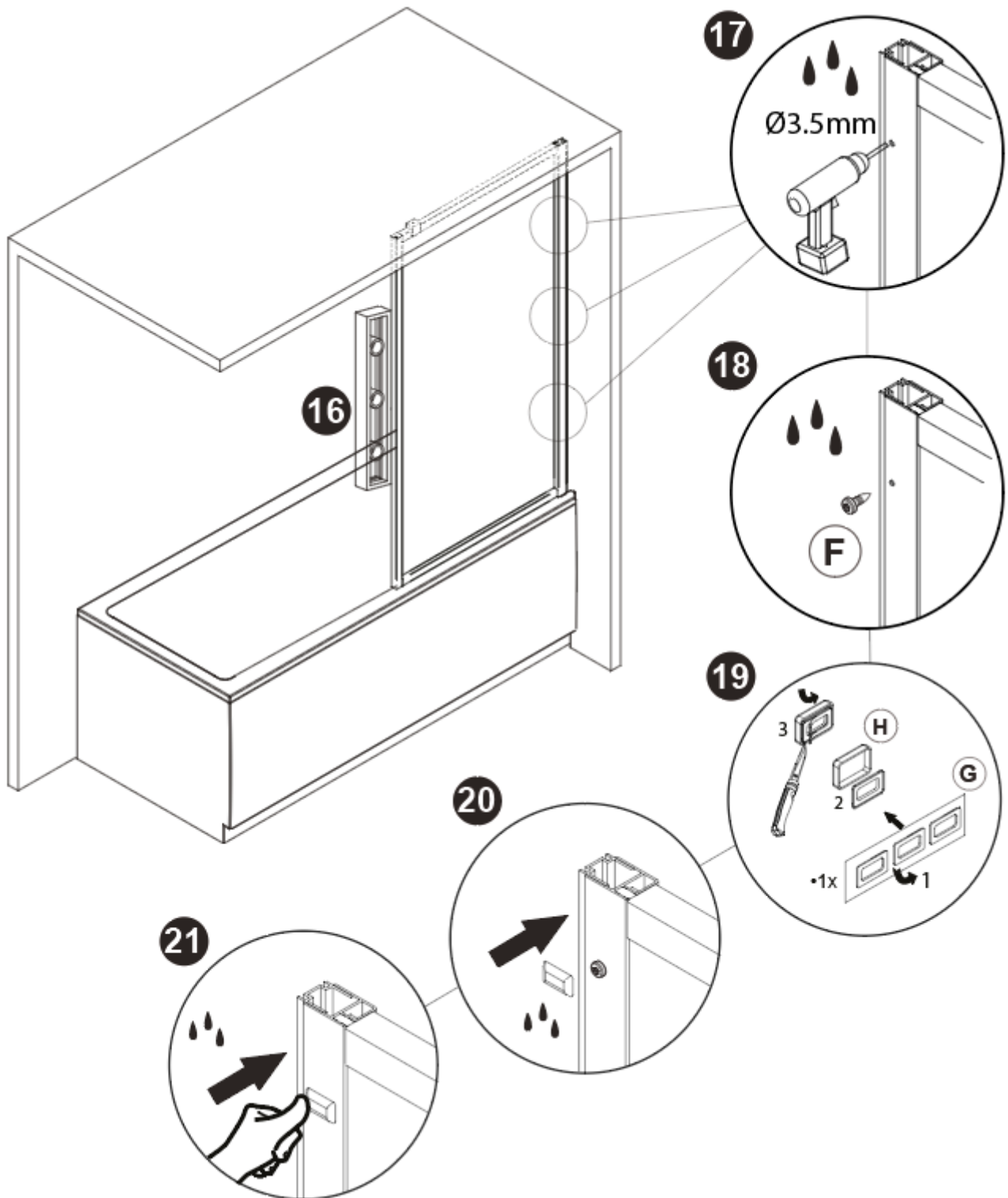


INSTALLATION

OPTION C

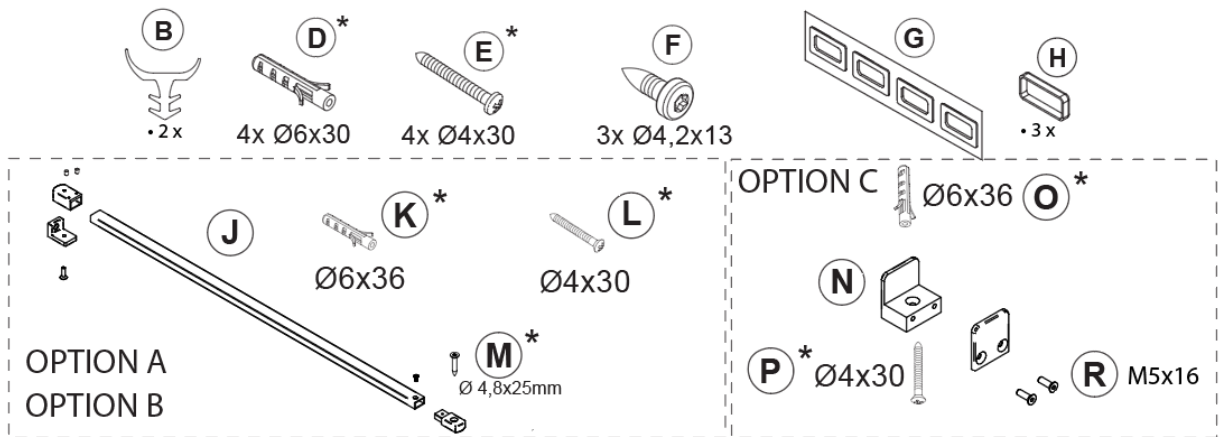
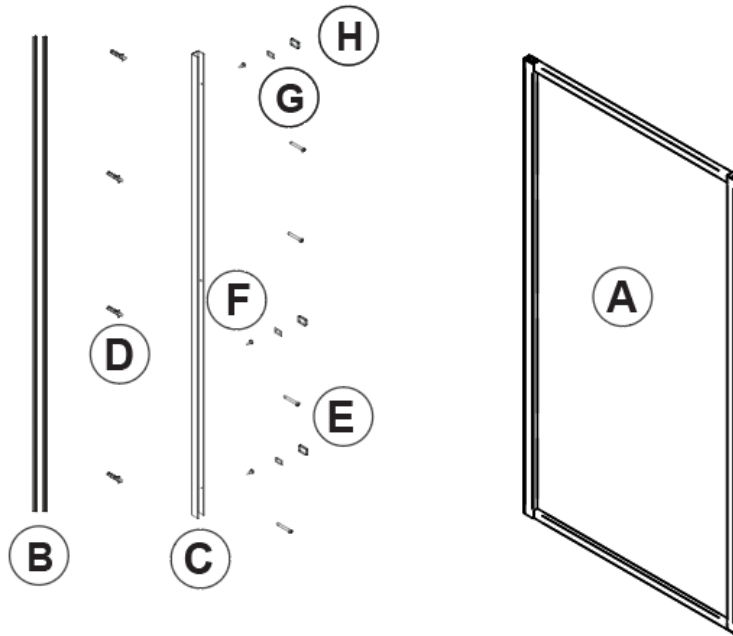


INSTALLATION

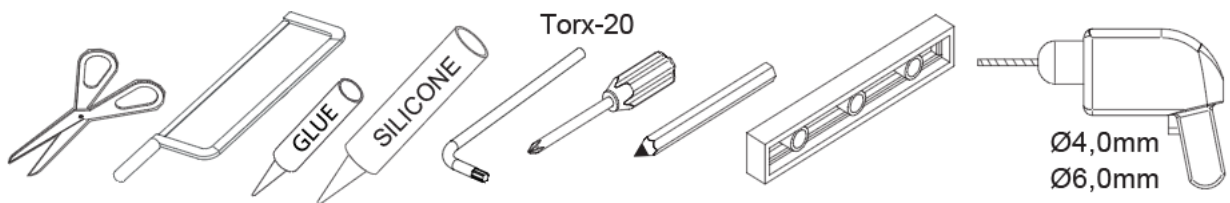


CONTENT

INCLUDED IN PACKAGE:



TOOLS:



*Universal dowels and general purpose screws are included in the package for installing the wall profiles. If the wall framework requires special dowels and/or screws, then these must be produced separately.

INSTALLATION



Shower enclosure/shower wall is allowed to be installed to indoor spaces which:

- are meant to be used as a bathroom.
- fulfill building code and requirements for bathrooms
- a water trap or floor drain must be in place

NEVER INSTALL THE PRODUCTS INTO A ROOM WHICH CAN NOT HANDLE MOISTURE.

Shower enclosure/shower wall:

- is not 100% waterproof.
- should always be connected to water pipes according to building code.
- water connections must be easily accessible for inspection without the need to remove surrounding constructions.
- drain connections must be easily accessible for inspection without the need to remove surrounding constructions.
- if any leaks are found necessary steps must be taken immediately to avoid further damage, for example cutting off the water supply.
- young children or persons with limited capabilities must be supervised while using to product to avoid accidents when using the product or faulty usage of the product.
- **WARNING! HOT WATER FROM THE TAP, RISK OF BURNING!**

During installation of product:

- need minimum 2 qualified persons.
- use protective clothing, gloves and eyeprotection at all times.
- some components are heavy, make sure all persons are safe while components are moved.
- never put any components which have glass directly on hard stone och tile floor. Always use soft material under all components with glass before setting them on the floor.
- never install product or component which look damaged.
- Before using the product for the first time always adjust slides, hinges etc. make sure all screws and connections are tight and product functions correctly.

MAINTENANCE

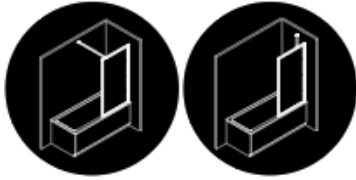
CARE ADVICE

- For maximum life span and performance, it is advisable to clean the product daily with suit able cleansers, water and soft cloth or squeege.
- Note that using hard sponges and abrasive cleaners may harm both glass and metal parts of the product.
- Avoid using aggressive cleaners such as solvents and petrolium based products and acid.
- Lifting hinges do not need greasing/lubrication if the bathroom is maintained clean and relatively dustproof. If the opening or closing of the shower doors gets a squeeking sound, it is recommended to lubricate the lower hinge central plastic pivot area applying Vaseline with cutton buds.

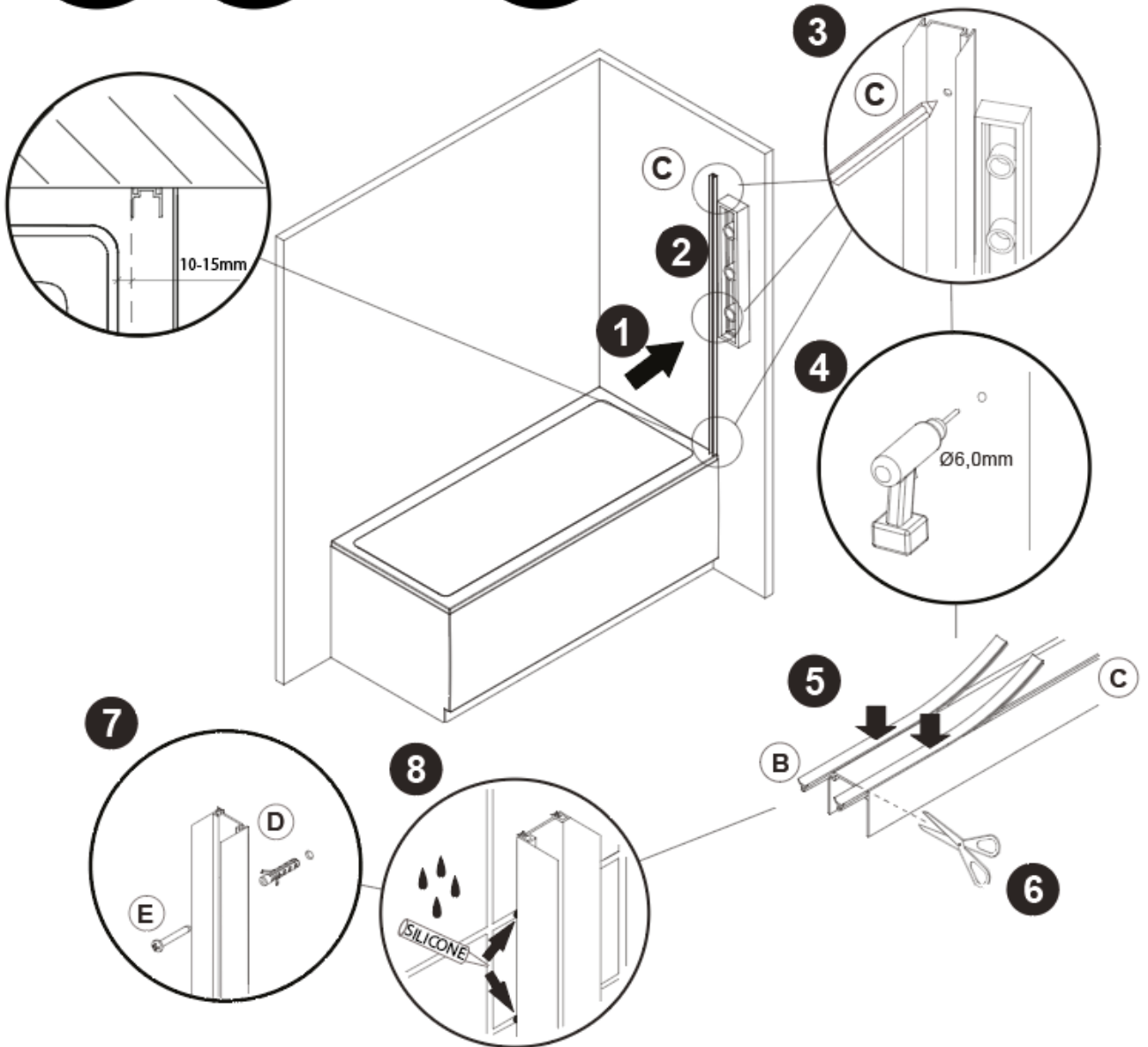
INSTALLATION

From page 21

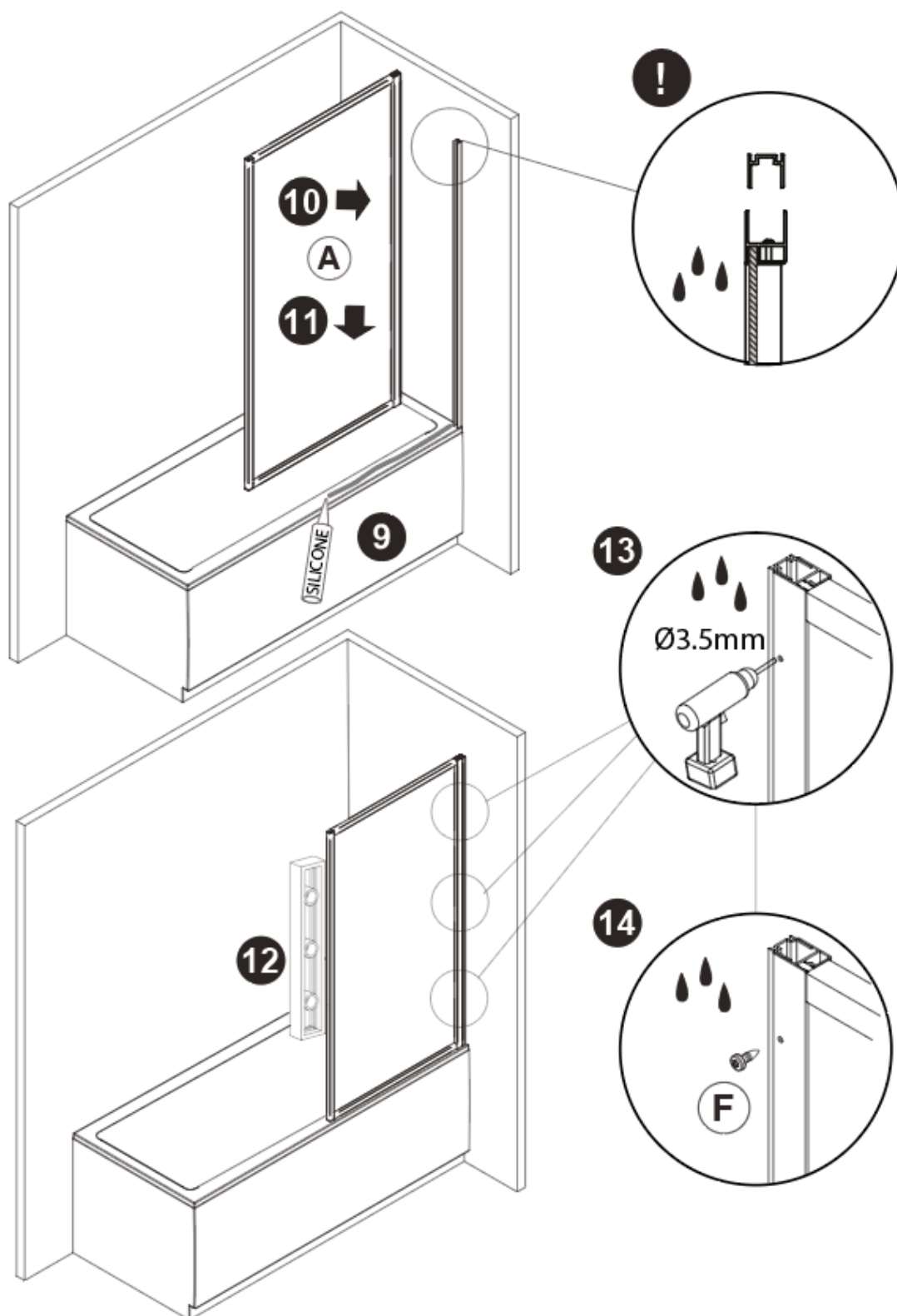
OPTION A OPTION B



OPTION C

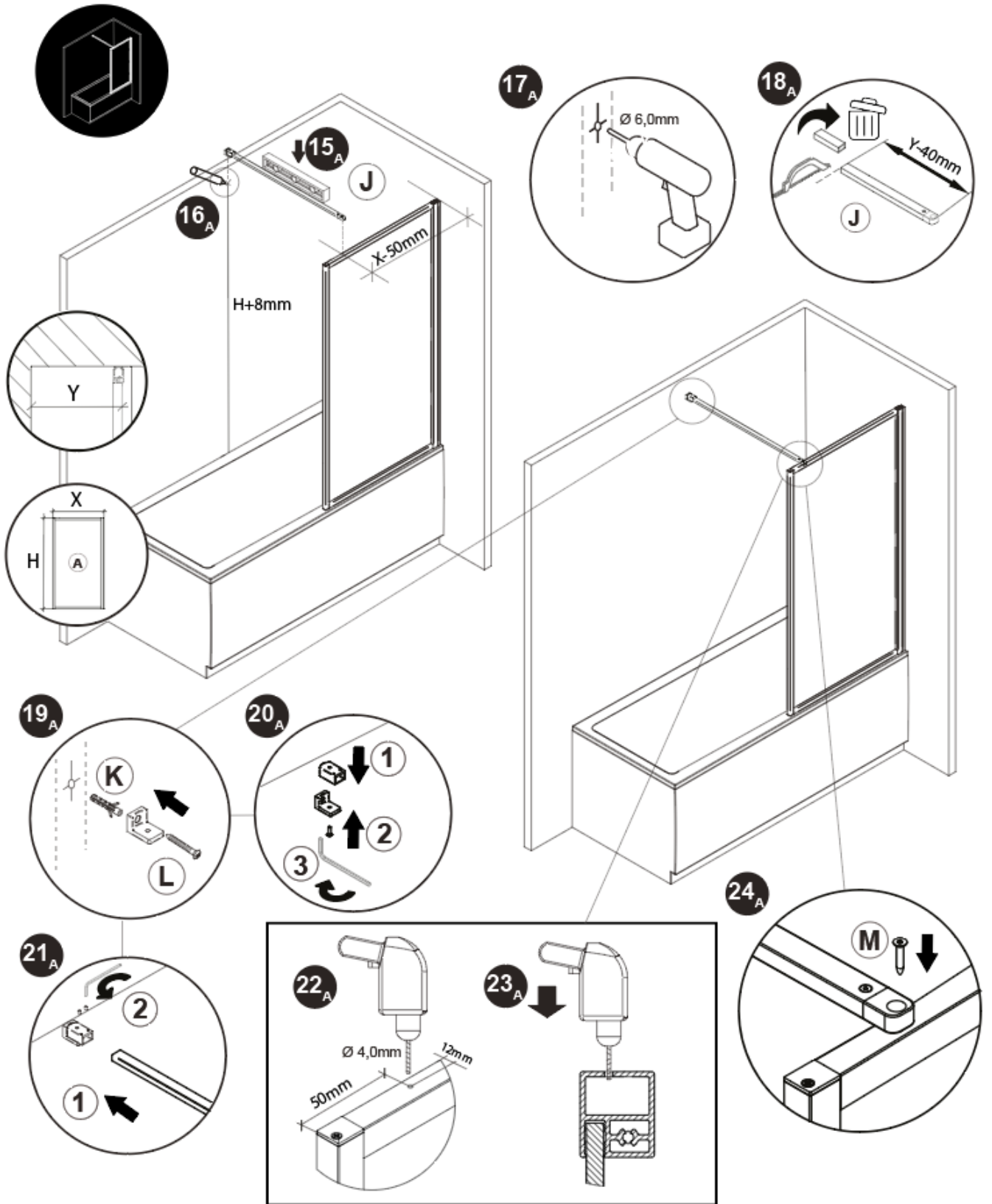


INSTALLATION



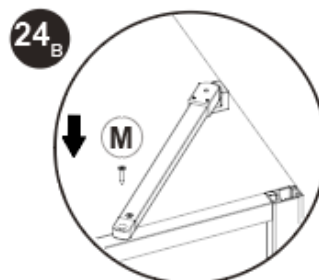
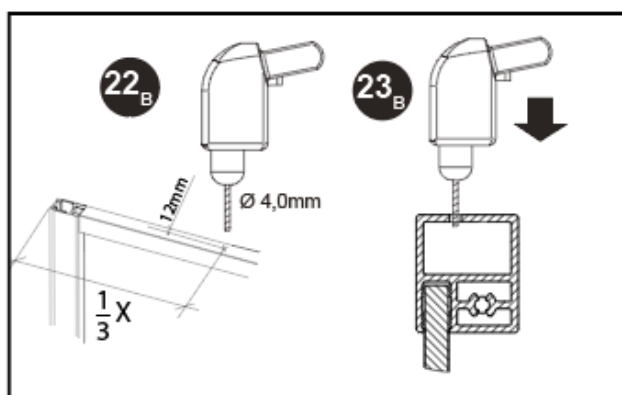
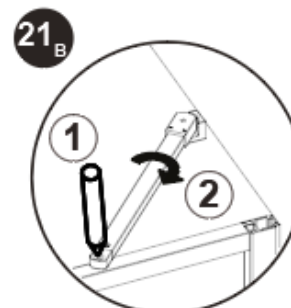
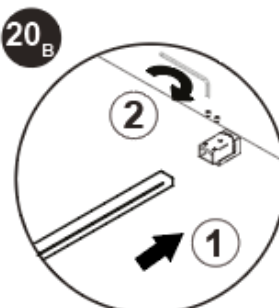
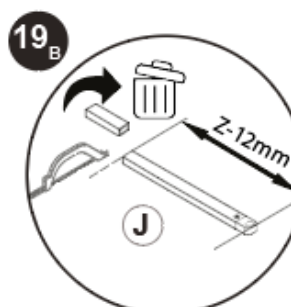
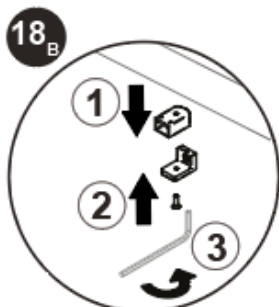
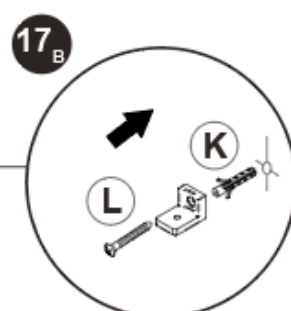
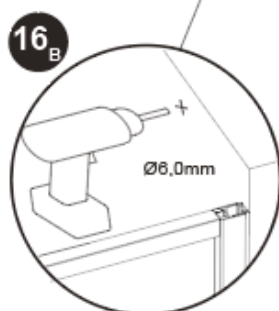
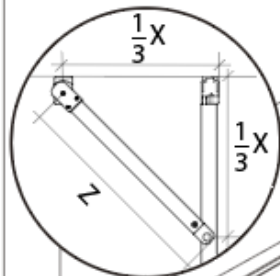
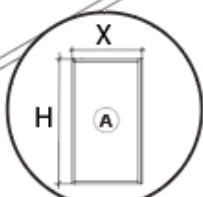
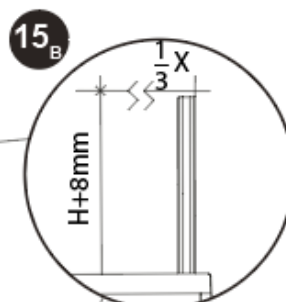
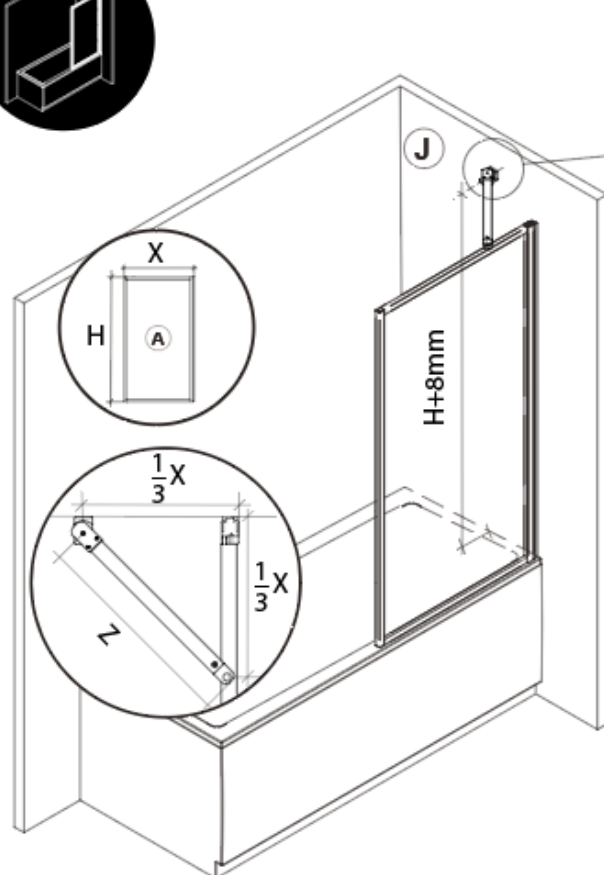
INSTALLATION

OPTION A

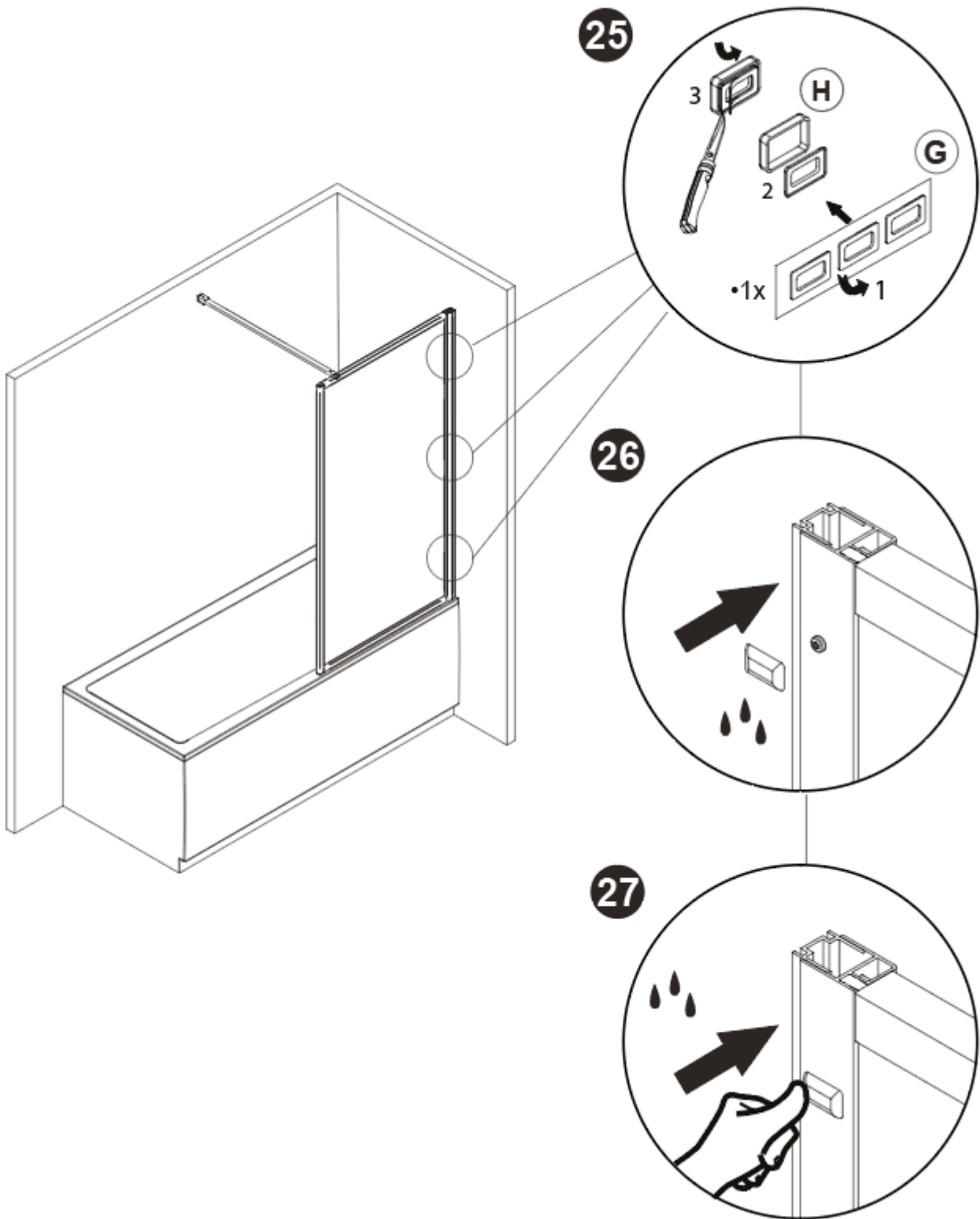


INSTALLATION

OPTION B

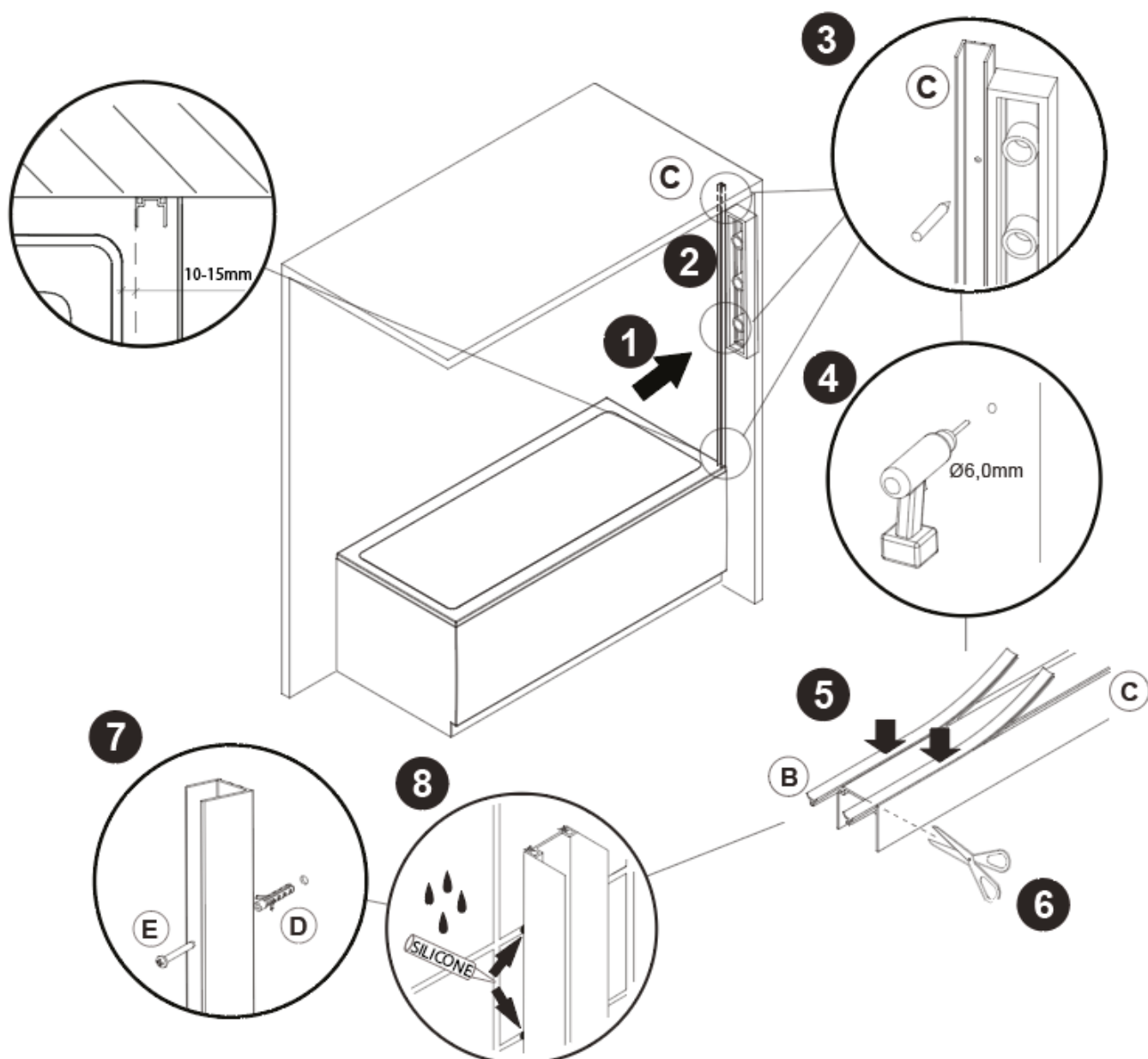


INSTALLATION



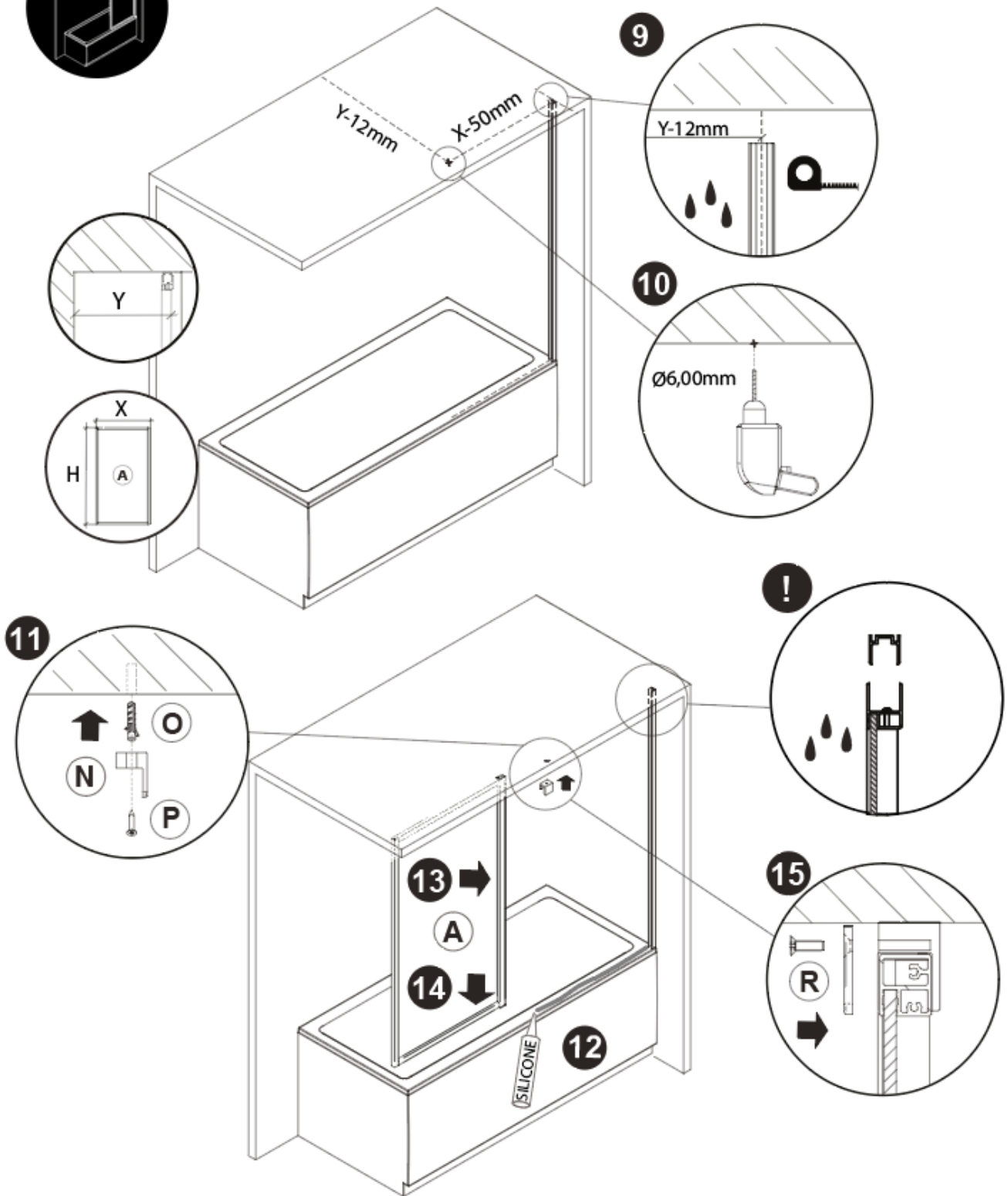
INSTALLATION

OPTION C

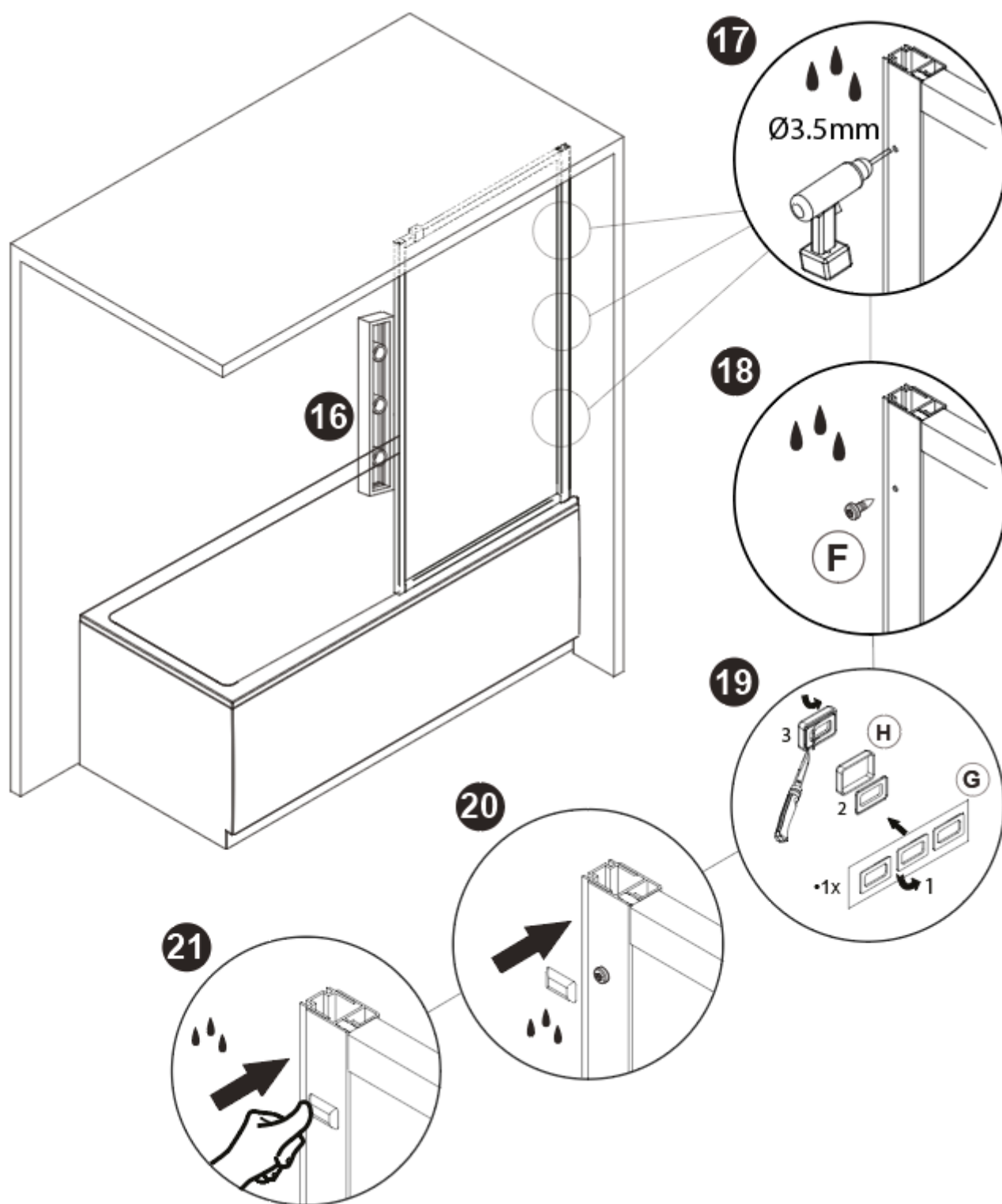


INSTALLATION

OPTION C



INSTALLATION





SWEBAD®

Swebad AB Fridhemsvägen 3, 602 13 Norrköping, Sverige
info@swebad.se sales@swebad.se Tel: 010-204 20 10

swebad.se