



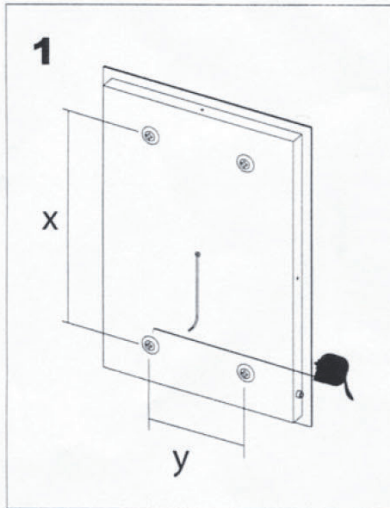
# Manual

## Spegeln Ravalen

## Mirror Ravalen

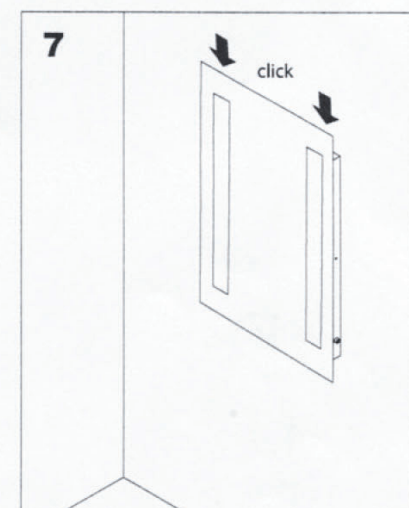
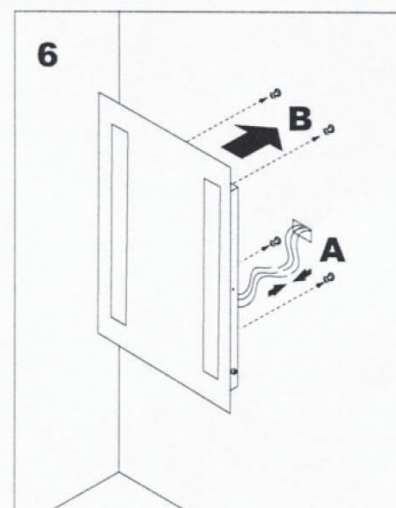
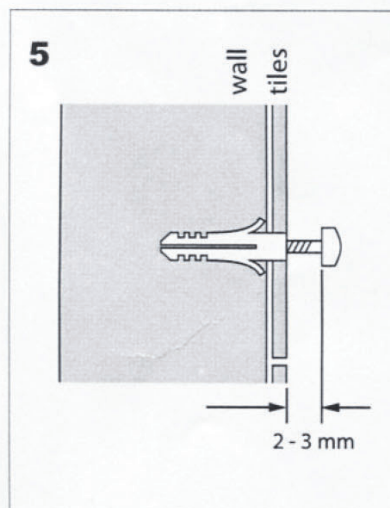
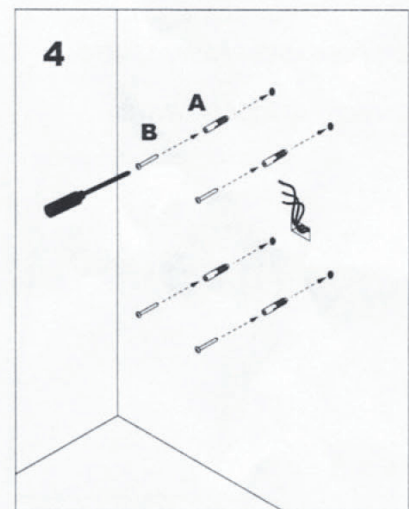
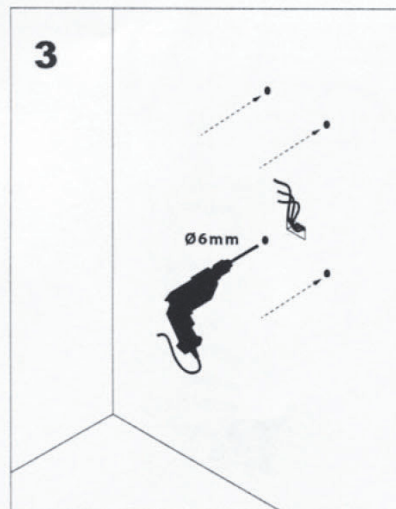
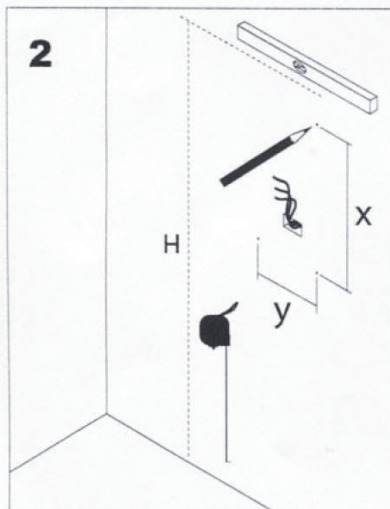
Version 2022-01

## INSTALLATION



### INSTRUKTION INFRARÖTT SPEGELLJUS PÅ/AV SENSOR

- Om du flyttar handen i närheten av sensorn slås spegellampan PÅ och AV.
- När du slår PÅ belysningen, om du håller din hand framför sensorn, kommer LED-intensiteten att ändras efter några sekunder. När den önskade intensiteten har uppnåtts flytta din hand bort från sensorn och spegeln sparar just den intensiteten.
- Nästa gång spegeln slås PÅ återgår den till den programmerade intensiteten.
- Observera att spegeln måste installeras minst 15 cm från väggen på badmöbelstolpen. Annars kommer sensorn känna av objektet och fungerar då inte korrekt.



MISSA INTE  
ANVISNINGARNA  
I FÖRPACKNINGEN!

## BRUKSANVISNING

Du har valt en högkvalitativ spegel med reflekterande och lackerad beläggning för inomhusbruk. Vi rekommenderar:

- Följ dessa bruksanvisningar
- Säkerställ tillräcklig ventilation och rimlig temperatur i rummet
- Undvik att produkten kommer i kontakt med frätande ämnen.

Säljaren ansvarar inte för produktskador som uppstår på grund av felaktig installation, användning eller underhåll av produkten. Vi rekommenderar användning av skyddshandskar och annan lämplig skyddsutrustning vid service av spegeln.

## ALLMÄNNA UNDERHÅLLSINSTRUKTIONER

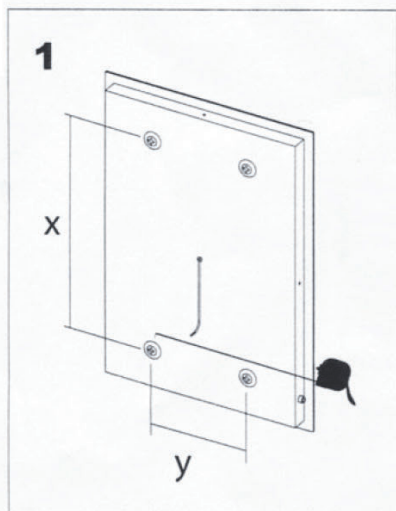
### RENGÖRING AV SPEGELNS YTA

- Undvik att repa smuts på torrt glas.
- Använd en fuktig mjuk trasa, mikrofiberduk eller svamp för att rengöra spegelytan, undvik kraftig putsning.
- Det är förbjudet att använda vassa eller slipande verktyg eller avkalkningsmedel.
- Många kemikalier är inte lämpliga för rengöring av speglar - det är förbjudet att använda alla typer av syror, lösningsmedel och ämnen som innehåller klor och fluor.
- Glasrengöringsmedel kan användas men dessa kemikalier kan skada spegelytan.
- Om spegeln inte har rengjorts under en längre tid, rekommenderas att rengöra den försiktigt med en våt trasa för att förhindra mikrorepor på spegelytan.
- För kraftigare smuts kan ett mildt diskmedel eller tvål tillsättas i det varma tvättvattnet.
- Rengör omedelbart från vattendroppar på spegeln eller spegelns kanter.
- Efter rengöring - torka spegeln och spegelns kanter omedelbart med en torr mjuk trasa (som inte lämnar några rester på spegeln).

### RENGÖRING AV SPEGELRAMEN

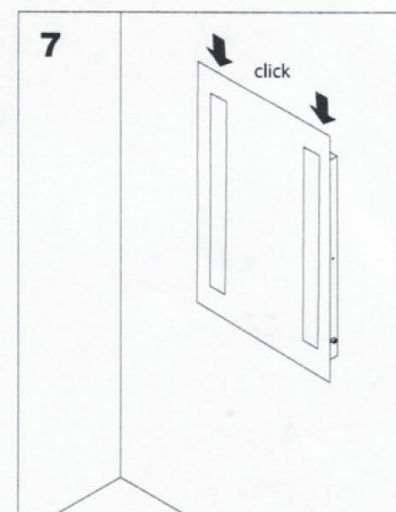
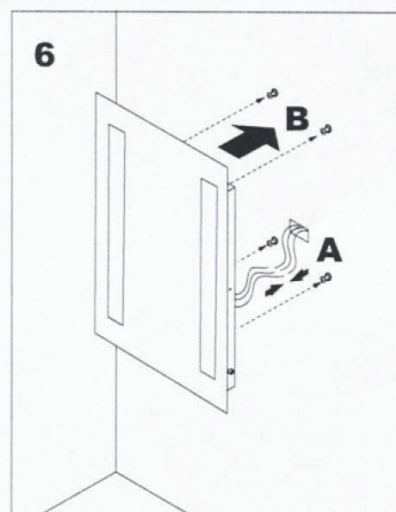
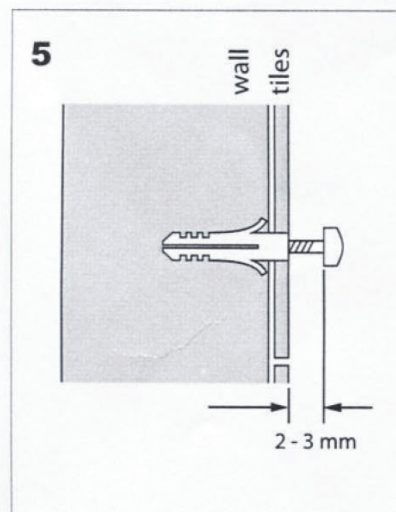
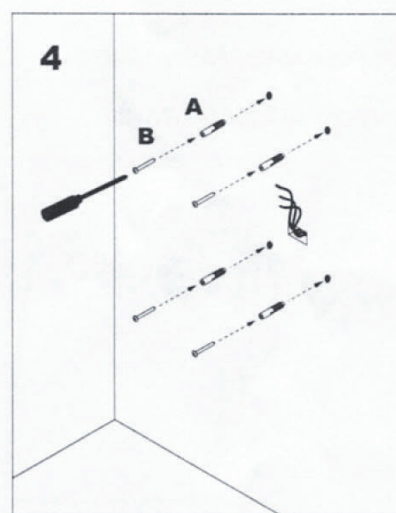
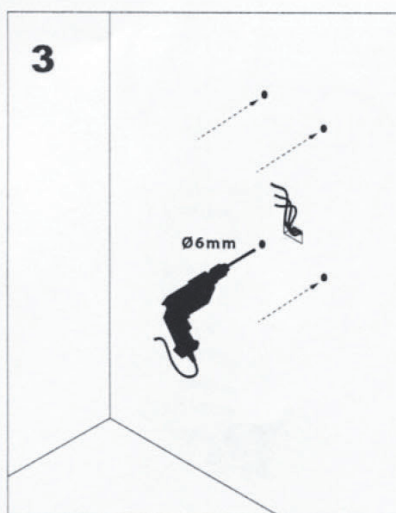
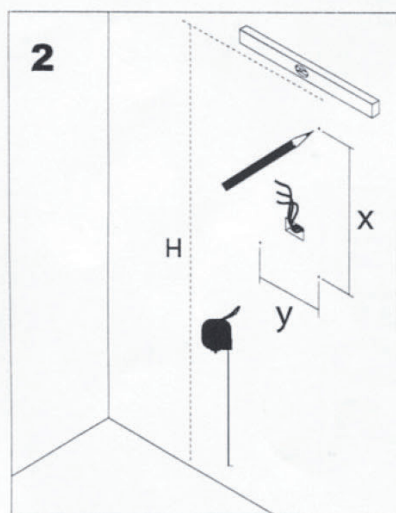
- Använd en fuktig mjuk trasa eller mikrofiberduk för att rengöra spegelramen och undvik kraftig putsning.
- Det är förbjudet att använda vassa eller slipande verktyg. För lätt smuts, använd en rengöringsduk och blöt den med kallt eller varmt vatten innan du torkar spegeln.
- Vid behov kan en måttlig mängd diskmedel eller tvål tillsättas i rengöringsvattnet. Temperaturen på denna basiska lösning bör inte överstiga 25 °C.
- Använd inte lösningsmedelsbaserade rengöringsmedel på smuts som är svår att rengöra (fett- eller oljefläckar).
- Testa eventuellt rengöringsmedel på en mindre yta före fullständig rengöring.
- Skölj ytan och torka noggrant omedelbart efter användning av kemikalien. Ytan kan skadas om kemikalierester finns kvar på ytan.
- Det är förbjudet att använda slipande och frätande ämnen, ämnen med hög alkalinitet, hög surhet eller poleringsmedel.
- Det är förbjudet att använda aceton, lösningsmedel, syror, alkohol, glykoletrar och andra industrikemikalier.
- Efter rengöring, torka ytorna noggrant med en mjuk trasa som inte lämnar några restfibrer på ytorna.
- För att förhindra blekning eller missfärgning av ytor, skydda spegeln från solljus och undvik lång drifttid.

INSTALLATION



INFRARED MIRROR LIGHT ON/OFF SENSOR

- Moving Your hand in proximity of the sensor turns the mirror light ON and OFF.
- When turning ON the lights, if You keep Your hand in front of the sensor, after a few seconds, the LED intensity will change. Once the desired intensity is reached move Your hand away from the sensor and the mirror will save that particular intensity.
- The next time the mirror is turned ON it will return to the programmed intensity.
- Please note that the mirror must be installed not less than 15 cm from the wall of the bath furniture column. Otherwise the sensor will sense the object and will not function properly.



INSTALLATION-  
GUIDE IS INCLUDED  
INSIDE THE PACKAGE!

## LED MIRROR INSTRUCTIONS

### WE RECOMMEND YOU TO:

- follow these instructions;
- ensure sufficient ventilation and a reasonable room temperature; and
- prevent the product from coming into contact with any corrosive substances.

The seller is not liable for potential product damage resulting from improper installation, usage or maintenance of the product. We recommend using protective gloves and other appropriate protective equipment when caring for the mirror.

## GENERAL MAINTENANCE INSTRUCTIONS

### CLEANING THE SURFACE OF THE MIRROR

- Avoid scraping off dirt from dry glass.
- To clean the surface of the mirror, use a soft, damp cloth, a microfibre cloth or a sponge and avoid heavy scrubbing.
- Use of sharp or abrasive tools or descalers is not allowed.
- Many chemicals are not suitable for cleaning mirrors. Use of any acids, solvents and substances containing chlorine and fluorine is not allowed.
- Glass cleaners are allowed, but the chemicals may damage the surface.
- If the mirror has not been cleaned for some time, it is recommended to wipe it gently with a damp cloth to avoid micro-scratches on the surface of the mirror.
- A gentle dishwashing liquid or soap may be added to warm water if the mirror is very dirty.
- Immediately remove water droplets which have got on the mirror during use from the mirror and its edges.
- The mirror should be dried immediately after cleaning with a soft, dry cloth which does not leave residual fibres on the surface.

### CLEANING THE MIRROR FRAME

- To clean, use a soft, damp cloth or a microfibre cloth and avoid heavy scrubbing.
- Use of sharp or abrasive tools is not allowed. In the case of slight dirt, use cold or room temperature water to wet the cloth.
- If necessary, a moderate amount of dishwashing detergent or soap can be mixed with water. The temperature of this alkaline solution should not exceed 25 °C.
- Solvent-based cleaners should not be used even in the case of dirt that is difficult to clean (grease or oil stains).
- Before cleaning, test the effect of the cleaning agent on a small area.
- Rinse the surface and dry it thoroughly immediately after using chemicals. Leaving chemical residue on the surface may cause damage.
- Use of abrasive, corrosive, highly alkaline, highly acidic or polishing substances is not allowed.
- Use of acetone, solvents, acids, alcohol, glycol ethers and other industrial chemicals is not allowed.
- After cleaning, thoroughly dry the surfaces with a soft cloth which does not leave behind any residual fibres.
- To prevent dulling or discoloration of the surfaces, protect the mirror from sunlight and avoid excessive operating time.



# SWEBAD®

**Swebad AB**    Fridhemsvägen 3, 602 13 Norrköping, Sverige  
info@swebad.se    sales@swebad.se    Tel: 010-204 20 10

[swebad.se](http://swebad.se)