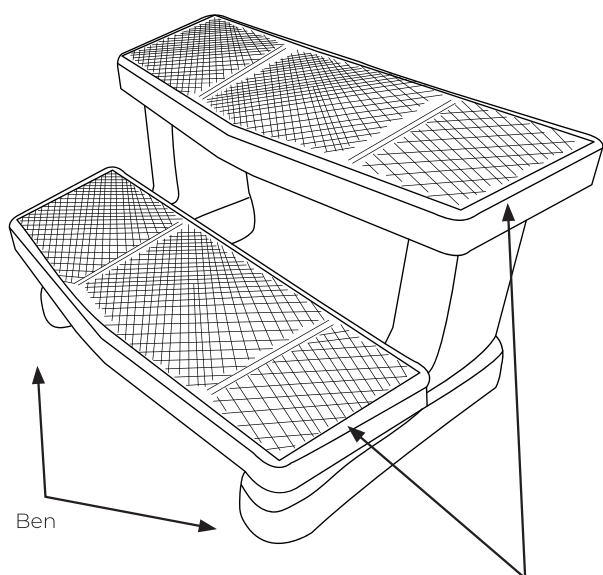


# INSTRUKTION

## TRAPPA TILL SPABAD



Trappsteg med halksäkert skydd

### STEG 1:

Ställ de båda benen på golvet upprätt.

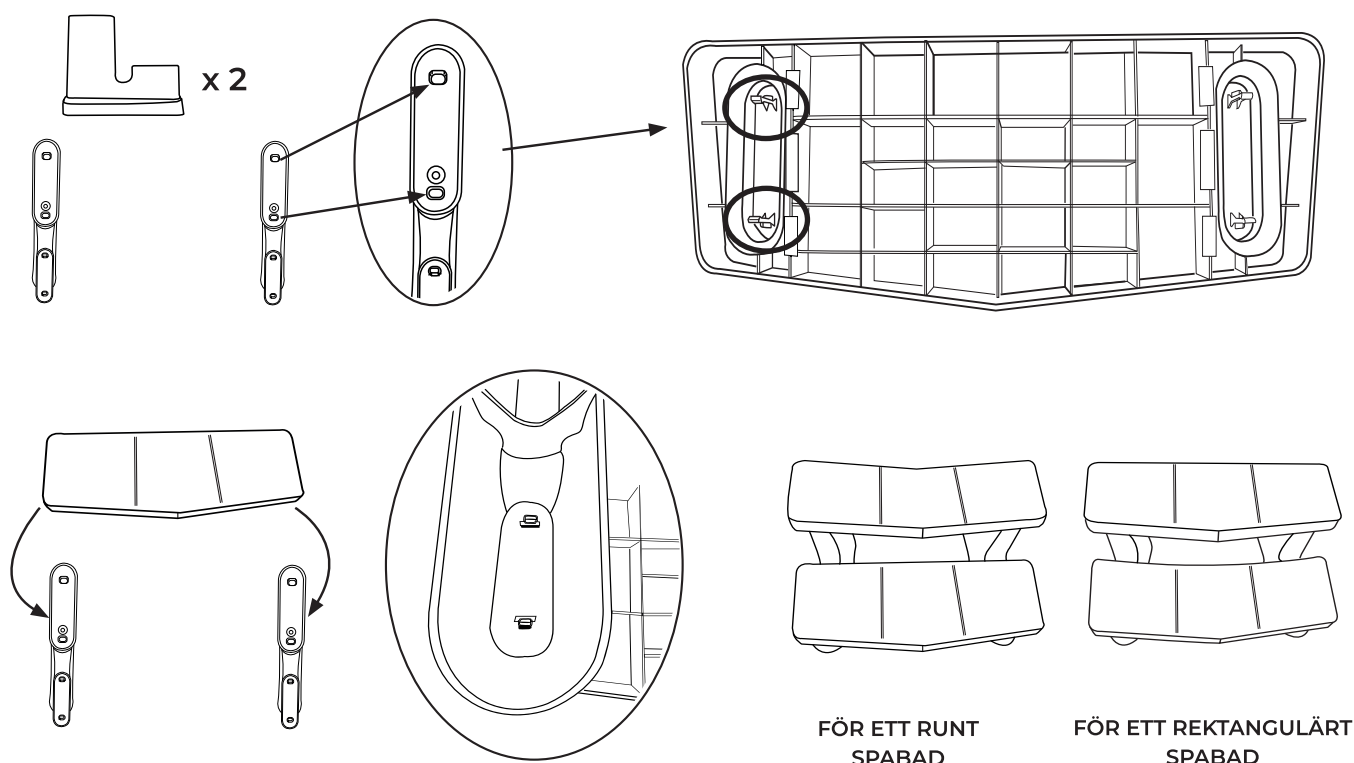
### STEG 2:

Placera övre och undre steget på övre och undre fästet. Om du har ett runt spabad, placerar du det böjda trappsteget överst. Har du ett rektangulärt spabad väljer du det raka trappsteget överst.

### STEG 3:

Fäst fast trappstegen ordentligt genom att trycka fast trappstegens fyra fästen i benens fästen. När de är fästa på rätt sätt så kan du vända på trappen och se att trappstegens fästen sitter igenom och om den lilla spärren som är på undersidan av benen.

Vi hoppas att du ska bli nöjd med din nya trappa!



FÖR ETT RUNT  
SPABAD

FÖR ETT REKTANGULÄRT  
SPABAD