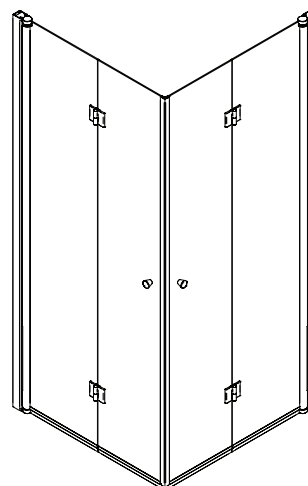


Vänster

PSV2LN

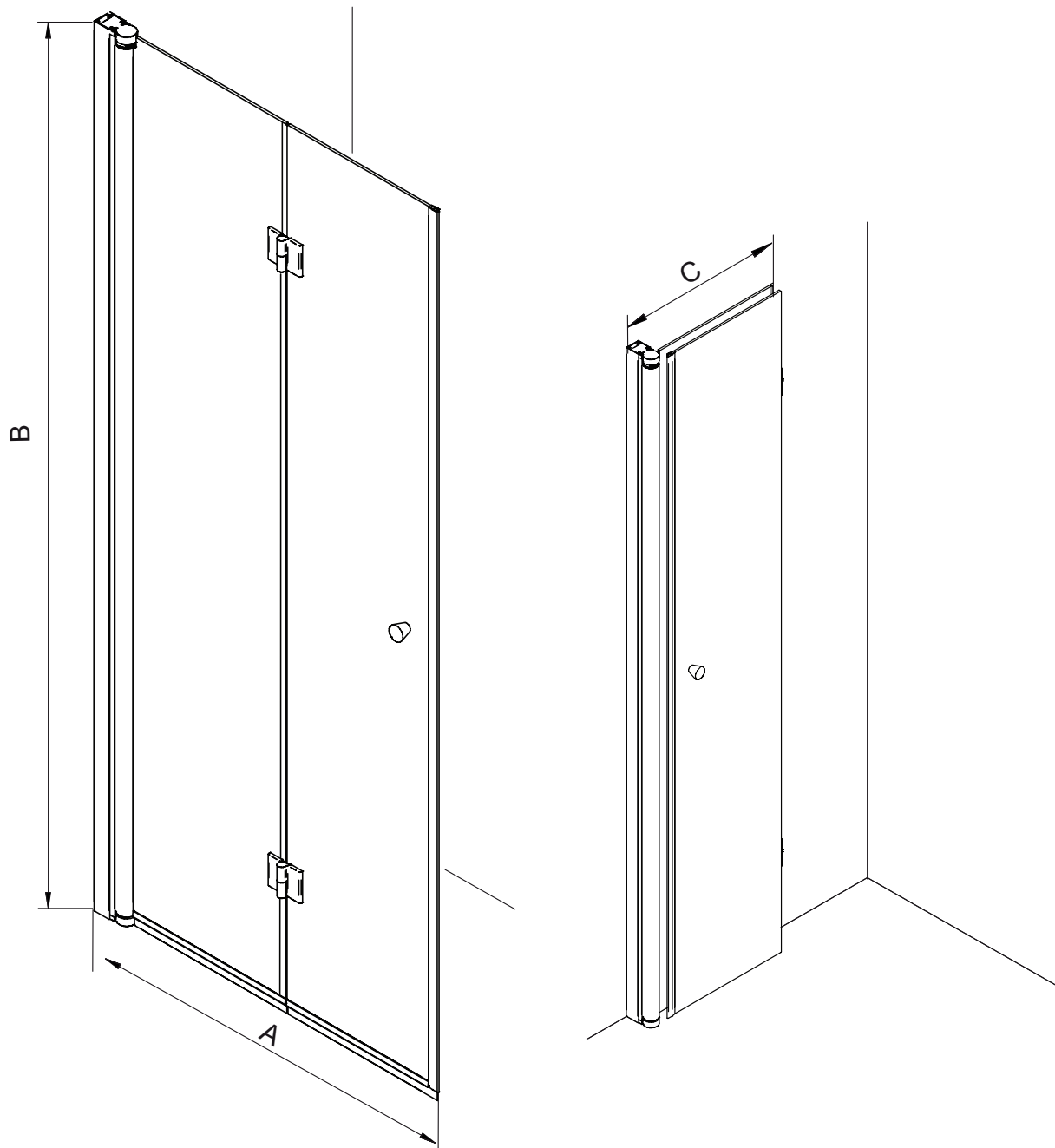


Höger

PSV2RN

Manual Österlen

MÅTT

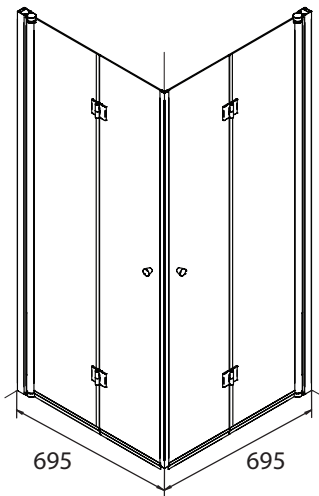


Model name	Product code	A	B	C
FOLD 70 (left)	PSV2LN/70/xx/yy	678 mm (±5 mm)	2000 mm (±5 mm)	335 mm (±5 mm)
FOLD 70 (right)	PSV2RN/70/xx/yy	678 mm (±5 mm)	2000 mm (±5 mm)	335 mm (±5 mm)
FOLD 80 (left)	PSV2LN/80/xx/yy	778 mm (±5 mm)	2000 mm (±5 mm)	385 mm (±5 mm)
FOLD 80 (right)	PSV2RN/80/xx/yy	778 mm (±5 mm)	2000 mm (±5 mm)	385 mm (±5 mm)
FOLD 90 (left)	PSV2LN/90/xx/yy	878 mm (±5 mm)	2000 mm (±5 mm)	435 mm (±5 mm)
FOLD 90 (right)	PSV2RN/90/xx/yy	878 mm (±5 mm)	2000 mm (±5 mm)	435 mm (±5 mm)

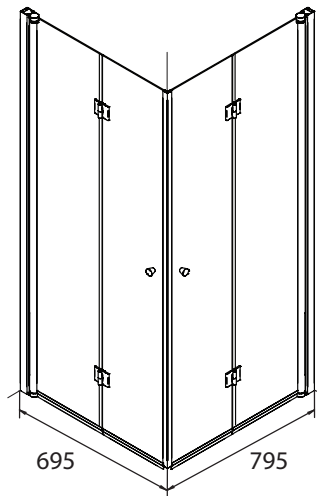
xx - glass type: yy - profile type:

MÅTT

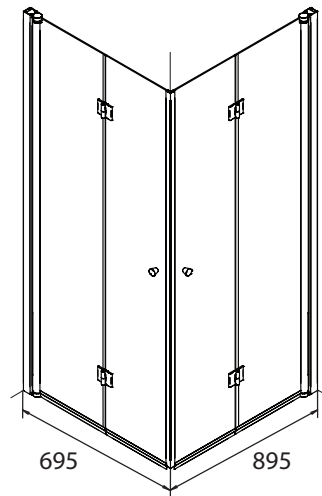
FOLD 70 + FOLD 70



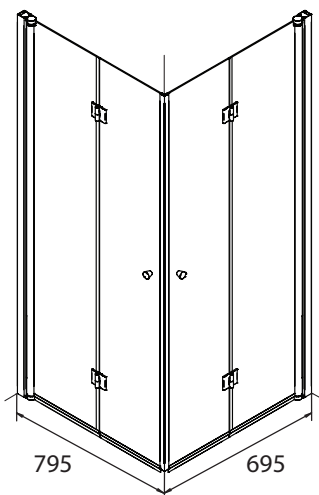
FOLD 70 + FOLD 80



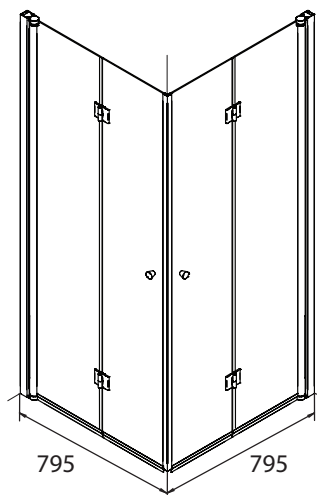
FOLD 70 + FOLD 90



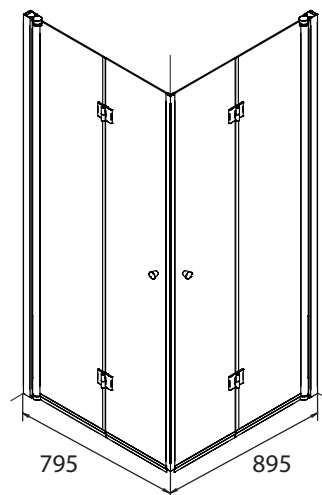
FOLD 80 + FOLD 70



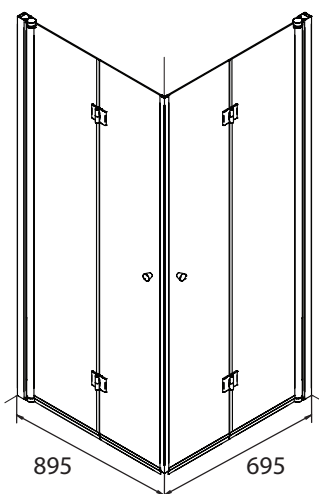
FOLD 80 + FOLD 80



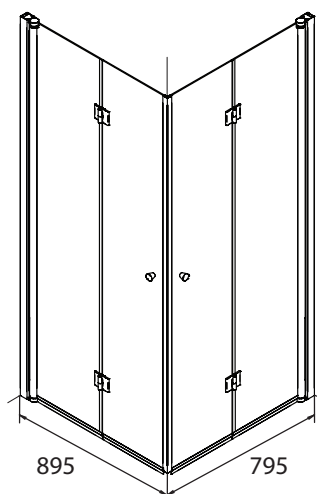
FOLD 80 + FOLD 90



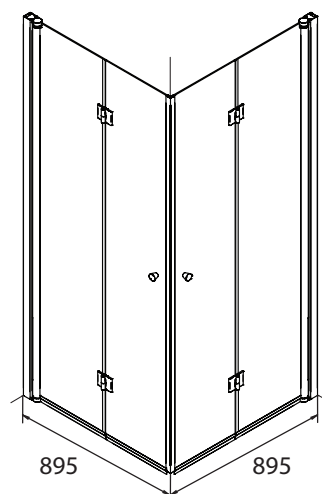
FOLD 90 + FOLD 70



FOLD 90 + FOLD 80



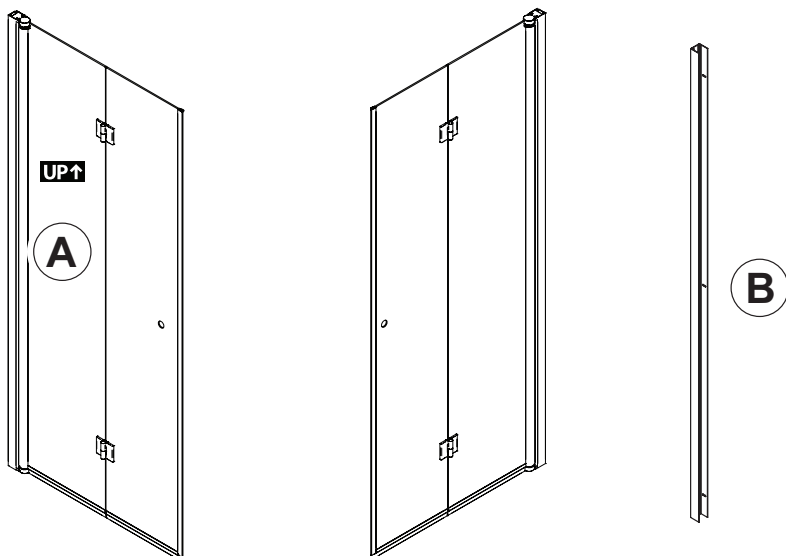
FOLD 90 + FOLD 90



INNEHÅLLER

INGÅR I FÖRPACKNINGEN:

Vänsterdörr (PSV2LN) eller högerdörr (PSV2RN).



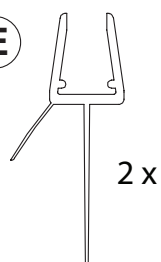
C



D



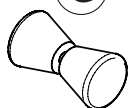
E



F



G



H



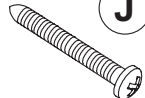
3 x Ø 4x10

I*



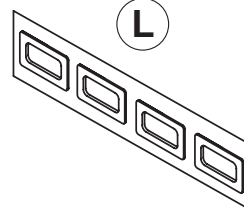
4 x Ø 6x30

J*



4 x Ø 4x30

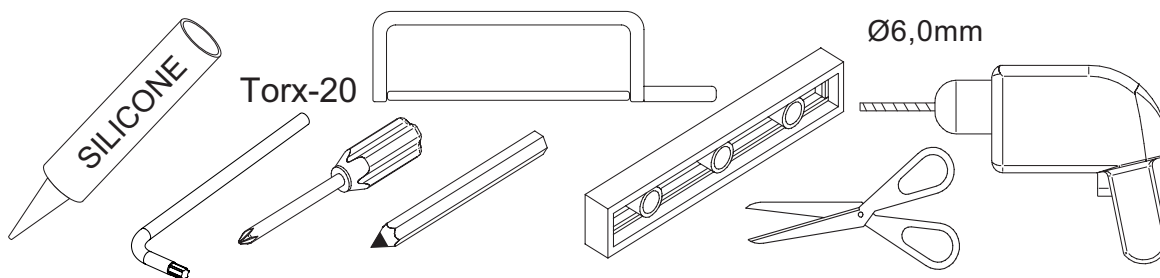
L



M

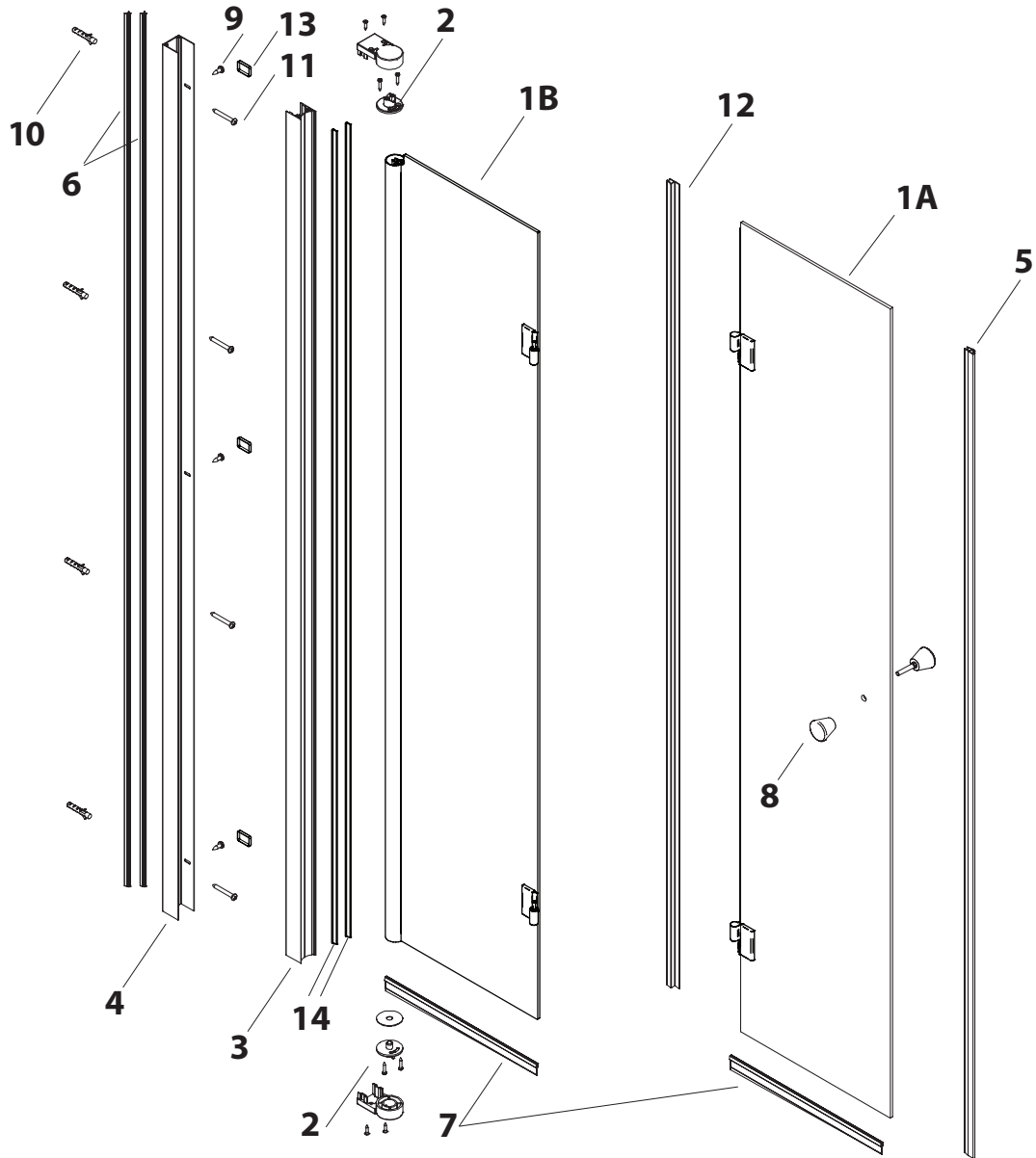


3 x



* Universalpluggar och universalskruvar medföljer i förpackningen för infästning av väggprofiler.
Om väggstommen kräver specialpluggar och/eller specialskruvar, införskaffas detta efter behov, ingår ej.

RESERVDLAR



No.	Description	Fold
1A	Glass (with handle hole) with hinge	PSV2LN-V1-zz-xx-yy (left) PSV2RN-V1-zz-xx-yy (right)
1B	Glass (with profile) with hinge	PSV2LN-V2-zz-xx-yy (left) PSV2RN-V2-zz-xx-yy (right)
2	Connecting Set (upper/lower) for hinge profile	PNK-V2-yy
3	Hinge Profile with sealing	PSS2N-V3-yy
4	Wall Profile	PSS2N-V4-yy
5	Magnetic Door Gasket	PSS2N-V5-yy
6	Wall Profile Gasket (pc)	PSS2N-V6
7	Floor Gasket (set of 2 pcs)	PSV-V3
8	Handle Set	PSS-V11-yy
9	Bolt 4x10 (Torx; Set of 3pcs)	
10	Plastic Wall Plug 6x30 (set of 4pcs)	PSS-V9
11	Screw 4x30 (Set of 4pcs)	
12	Glass Panel Water Protection Gasket	PSV2N-V1
13	Screw Cap (set of 3pcs)	PSS-V10-yy
14	T Gasket (pc)	PSS-V12

xx - glass type:

yy - profile type:

zz - product width:

INSTALLATION



Duschhörn/duschvägg tillåts att installeras i inomhusutrymmen som:

- är avsedda att användas som badrum.
- uppfyller byggregler och krav för badrum.
- har en vattenavskiljare eller golvbrunn på plats.

INSTALLERA ALDRIG PRODUKTEN I ETT RUM SOM INTE TÅL FUKT.

Duschhörn/duschvägg:

- är inte 100% vattentät.
- skall alltid anslutas till vattenledningar enligt byggregler.
- vattenanslutningar skall vara lättillgängliga för kontroll utan att omgivande byggnationer behöver monteras bort.
- dräneringsanslutningar skall vara lättillgängliga för kontroll utan att omgivande byggnationer behöver monteras bort.
- vid upptäckande av läckor skall nödvändiga åtgärder vidtas omedelbart för att undvika ytterligare skador, så som att bryta vattentillförseln.
- små barn och personer med begränsad rörlighet skall övervakas vid användning produkten för att undvika olyckor på grund av felanvändning av produkten.
- **VARNING FÖR VARMT VATTEN I KRANEN!**

Vid installation av produkten:

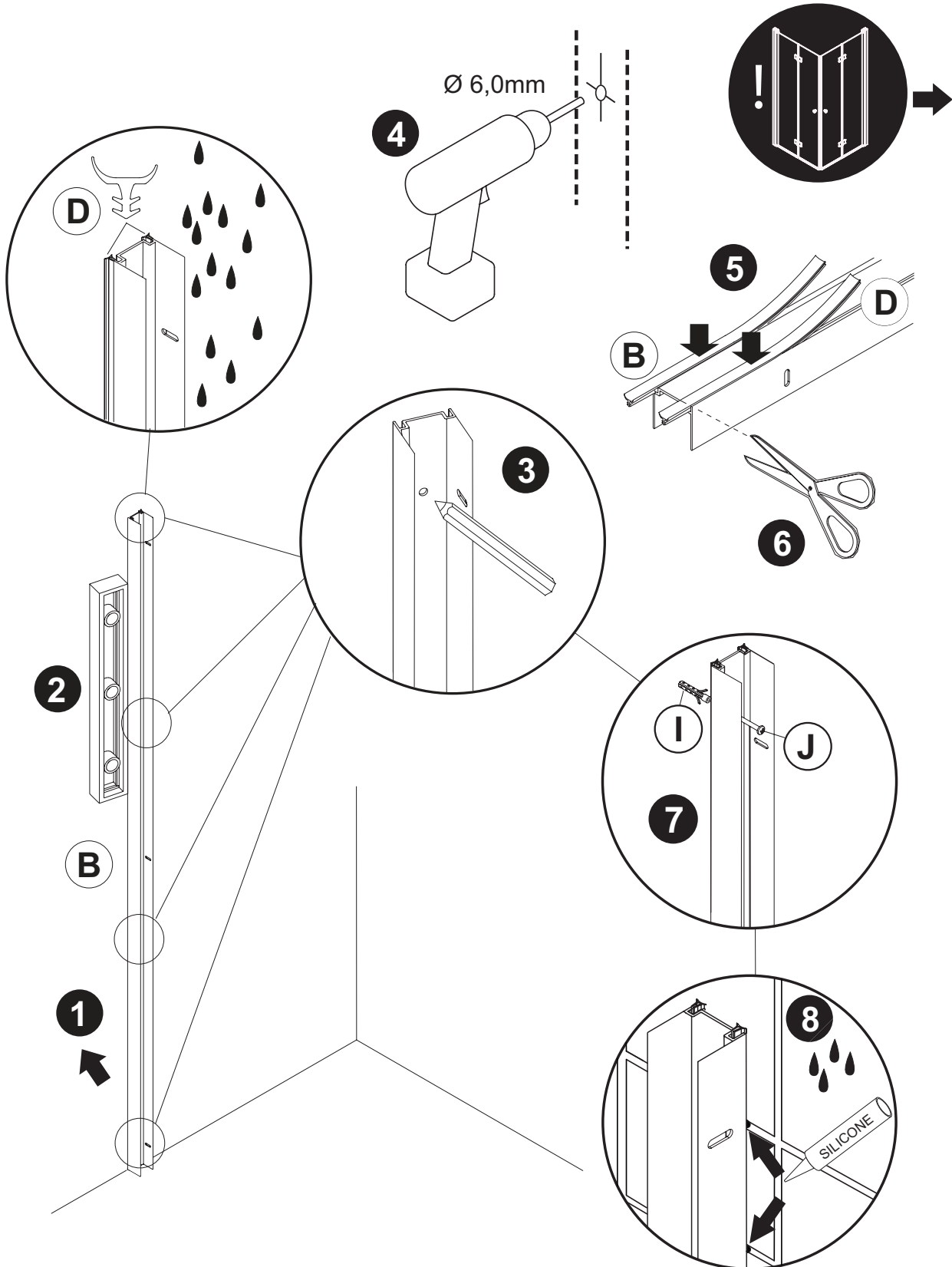
- behövs minst 2 kvalificerade personer.
- använd alltid skyddskläder, skyddshandskar och skyddsglasögon.
- lägg aldrig komponenterna med glas direkt på hård sten eller klinkergolv. Använd alltid mjukt material under komponenterna som har glasdelar innan du lägger de på golvet.
- installera aldrig produkter eller komponenter som kan ha skador.
- innan du använder produkten för första gången, se alltid till att justera glidor, gångjärn mm samt se till att alla skruvar och anslutningar är täta och att produkten fungerar på ett korrekt sätt.

UNDERHÅLL

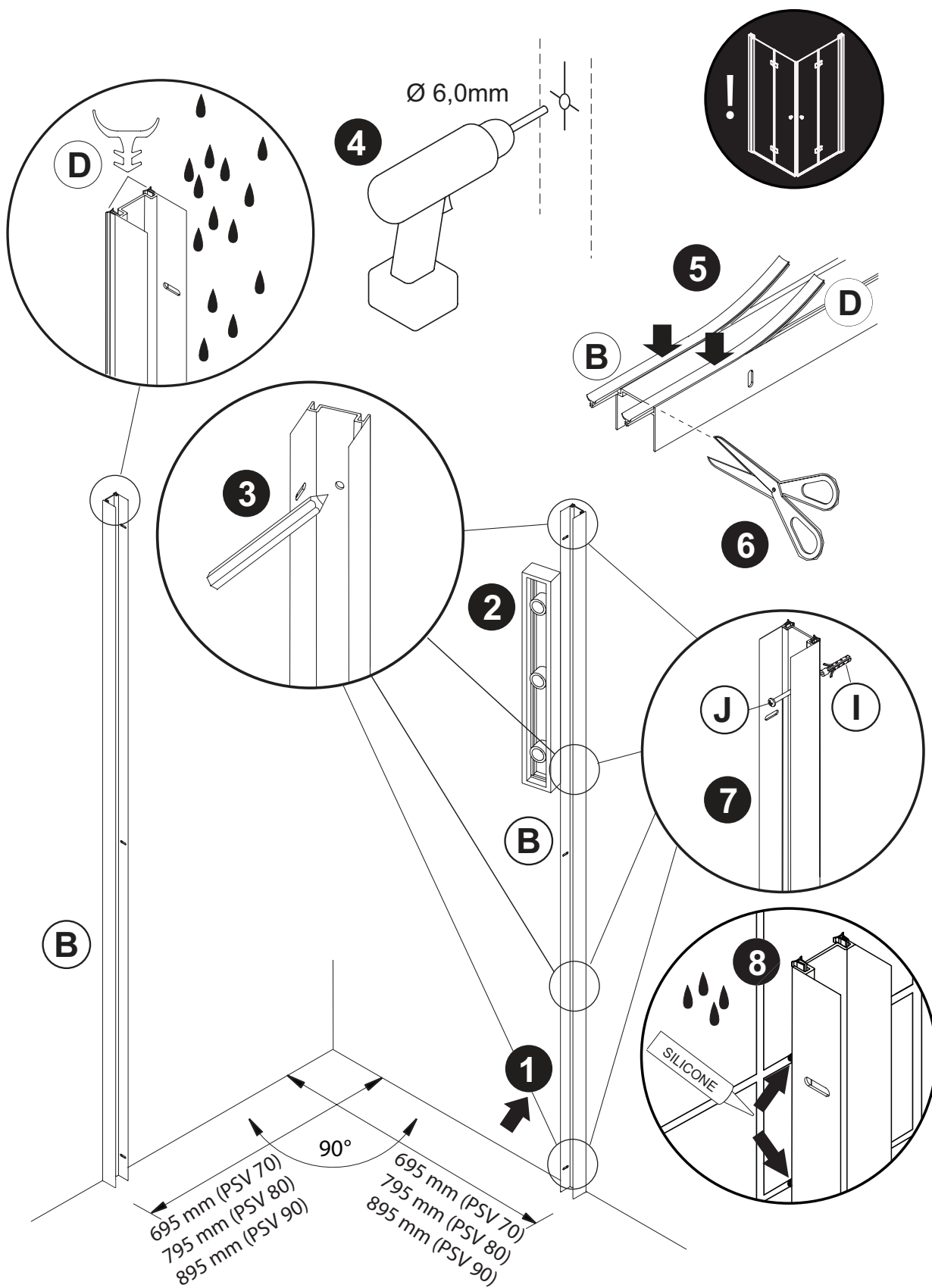
UNDERHÅLLSANVISNING

- För att maximera produktens livslängd och prestanda rekommenderas det att dagligen rengöra produkten med ett lämpligt rengöringsmedel, vatten och en mjuk trasa eller svamp.
- Observera att stråva svampar och slipande rengöringsmedel kan skada både glaset och metalldetaljerna på produkten.
- Undvik användning av aggressiva rengöringsmedel såsom lösningsmedel, petroleum-baserade ämnen och syror.
- Lyftgångjärnen behöver ingen smörjning, förutsatt att badrummet hålls rent och relativt dammfritt. Om duschdörrarna börjar gnissla när de öppnas eller stängs, rekommenderas det att smörja området vid plastvidstycket i mitten av det nedre gångjärnet med vaselin med en bomullspinne.

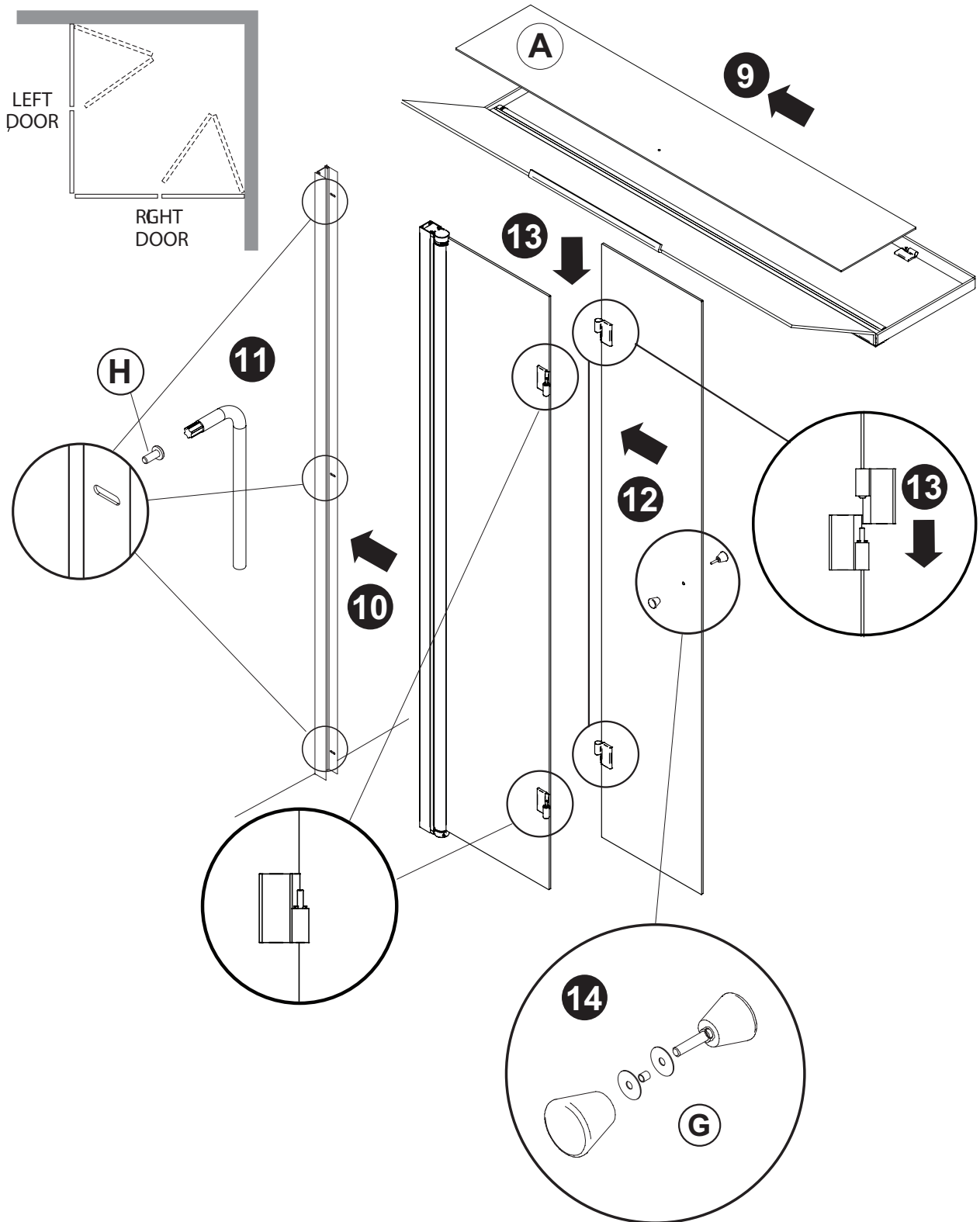
INSTALLATION



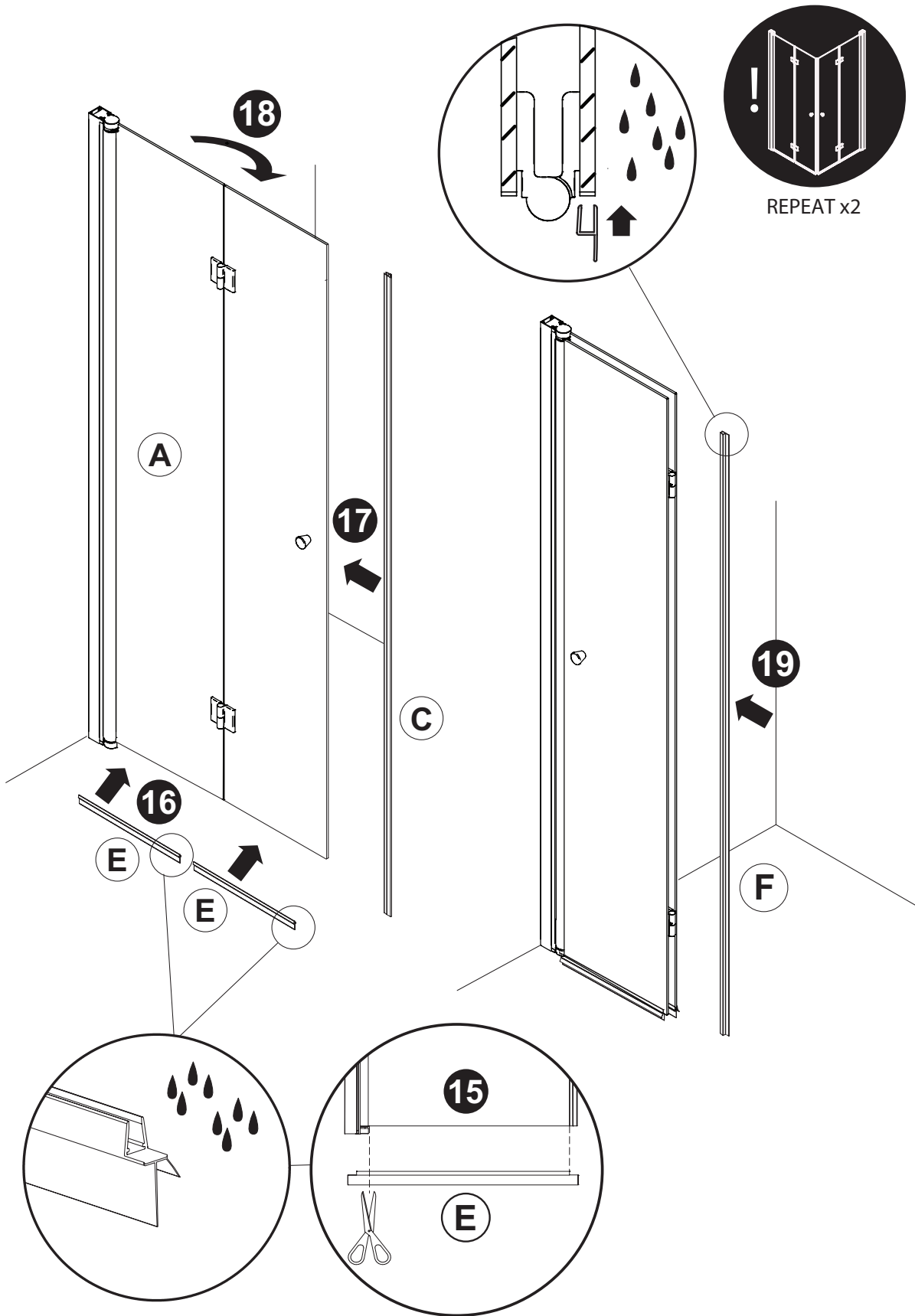
INSTALLATION



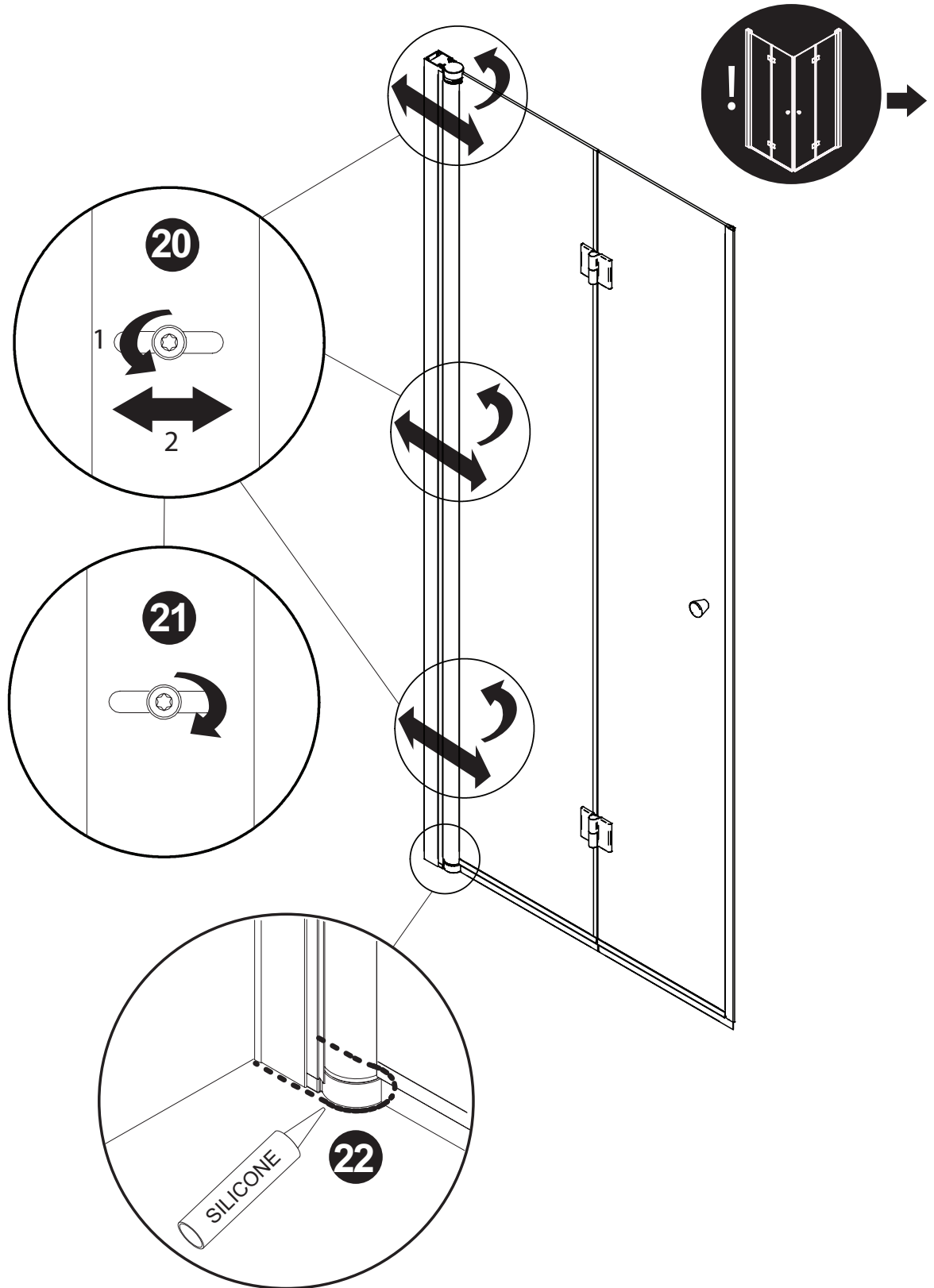
INSTALLATION



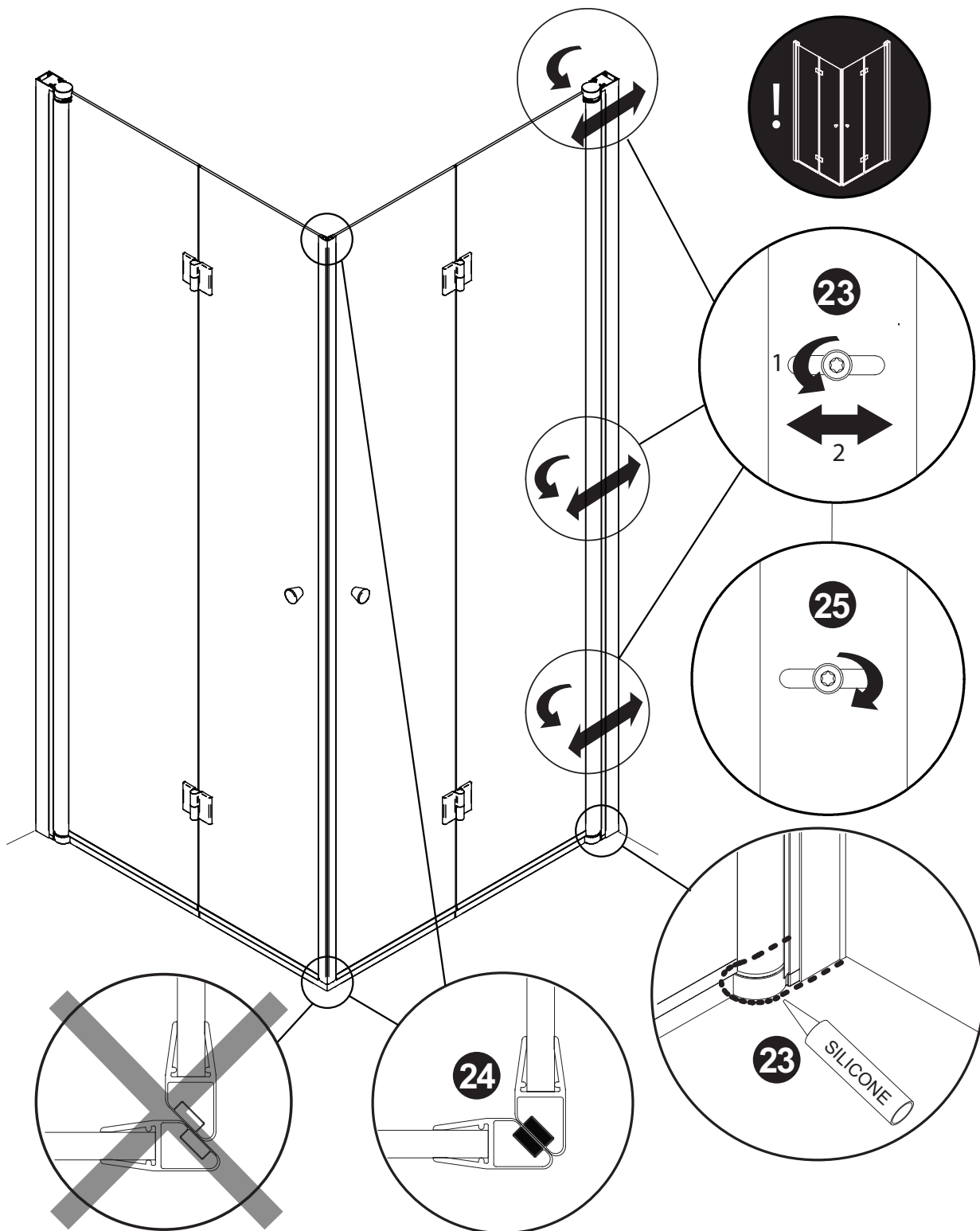
INSTALLATION



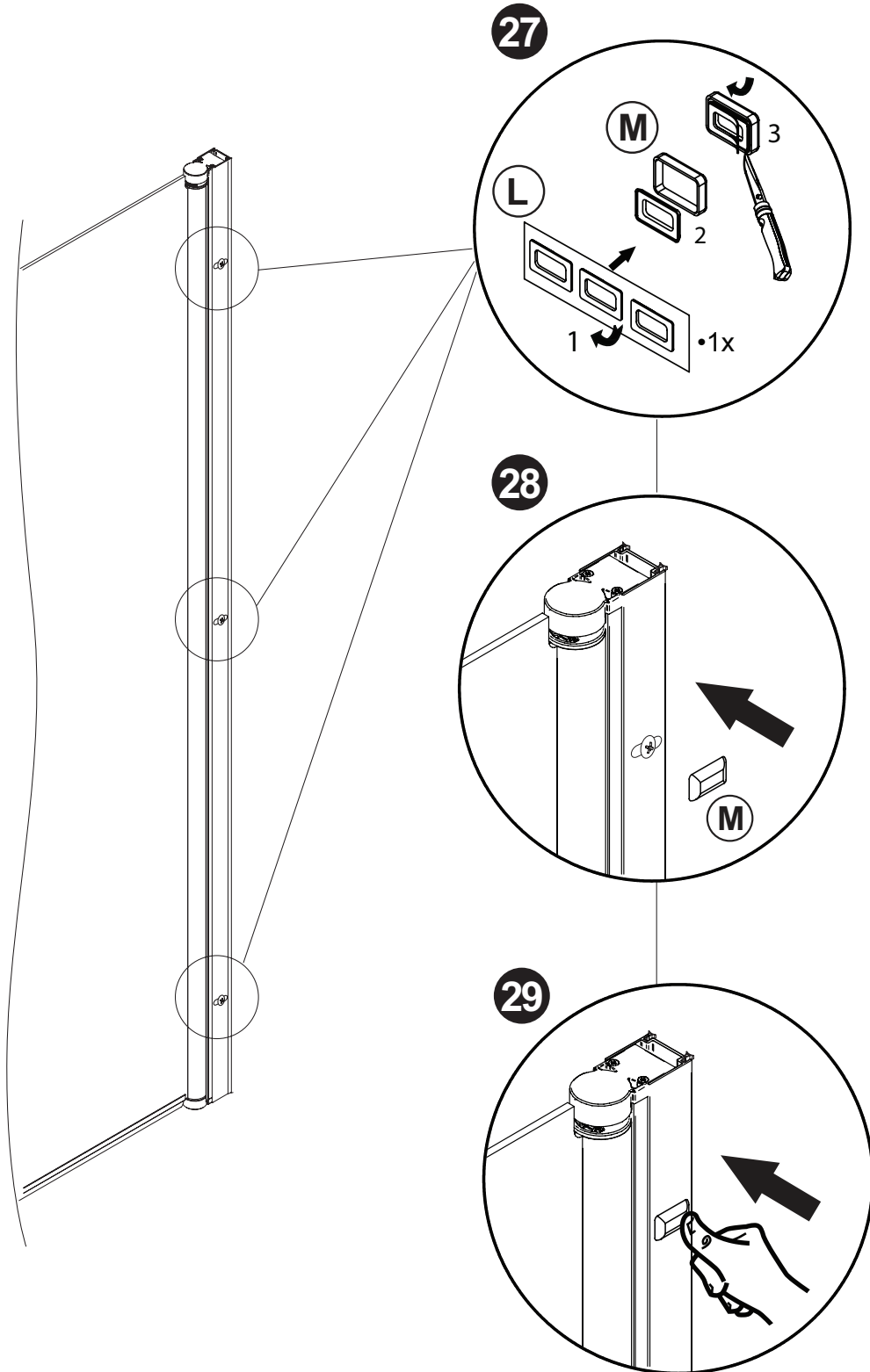
INSTALLATION



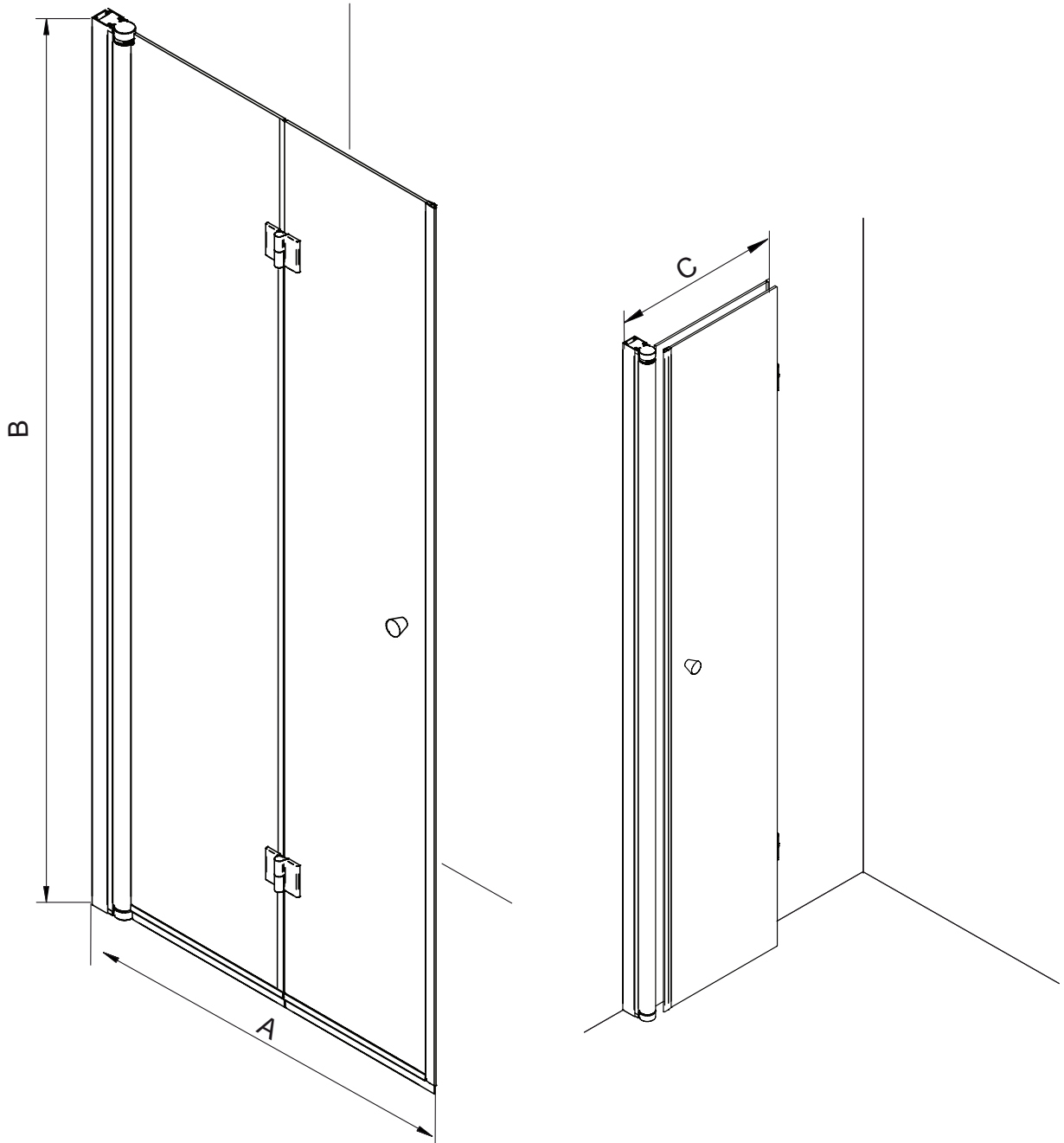
INSTALLATION



INSTALLATION



DIMENSIONS

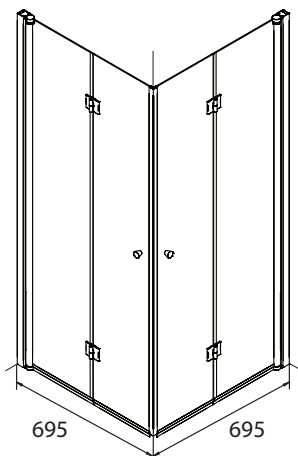


Model name	Product code	A	B	C
FOLD 70 (left)	PSV2LN/70/xx/yy	678 mm (±5 mm)	2000 mm (±5 mm)	335 mm (±5 mm)
FOLD 70 (right)	PSV2RN/70/xx/yy	678 mm (±5 mm)	2000 mm (±5 mm)	335 mm (±5 mm)
FOLD 80 (left)	PSV2LN/80/xx/yy	778 mm (±5 mm)	2000 mm (±5 mm)	385 mm (±5 mm)
FOLD 80 (right)	PSV2RN/80/xx/yy	778 mm (±5 mm)	2000 mm (±5 mm)	385 mm (±5 mm)
FOLD 90 (left)	PSV2LN/90/xx/yy	878 mm (±5 mm)	2000 mm (±5 mm)	435 mm (±5 mm)
FOLD 90 (right)	PSV2RN/90/xx/yy	878 mm (±5 mm)	2000 mm (±5 mm)	435 mm (±5 mm)

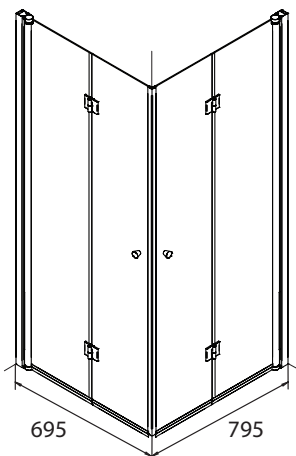
xx - glass type: yy - profile type:

DIMENSIONS

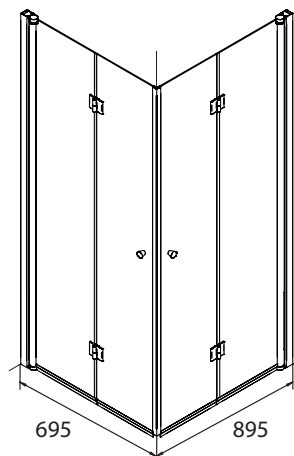
FOLD 70 + FOLD 70



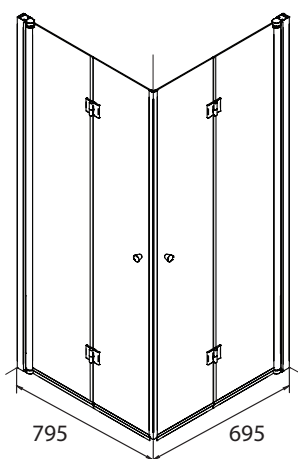
FOLD 70 + FOLD 80



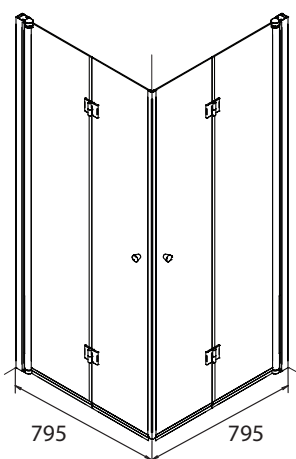
FOLD 70 + FOLD 90



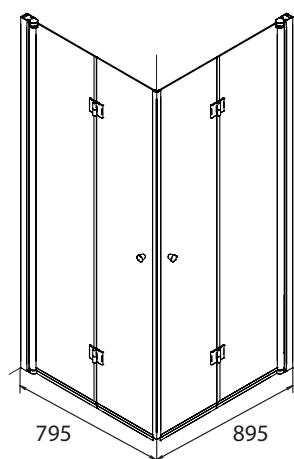
FOLD 80 + FOLD 70



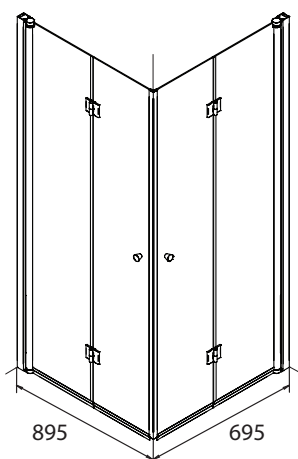
FOLD 80 + FOLD 80



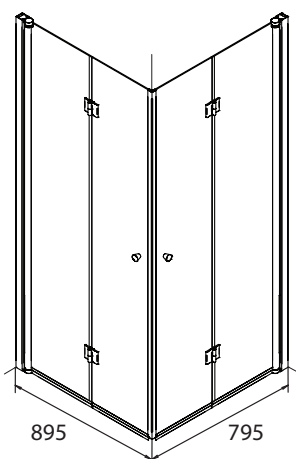
FOLD 80 + FOLD 90



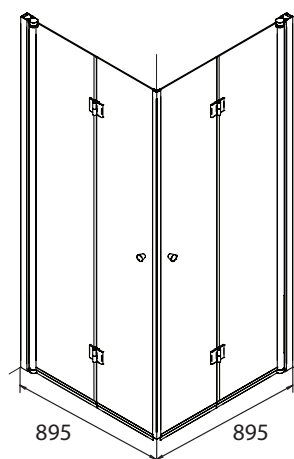
FOLD 90 + FOLD 70



FOLD 90 + FOLD 80



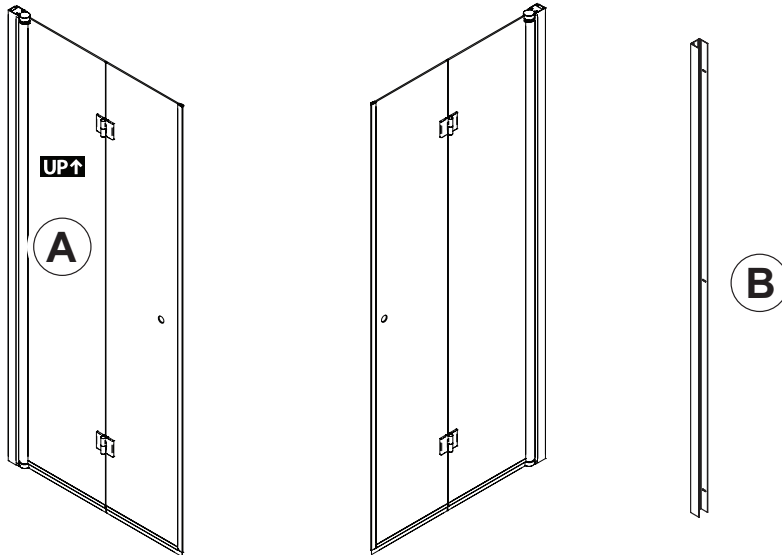
FOLD 90 + FOLD 90



CONTENT

INCLUDED IN PACKAGE:

Left door (PSV2LN) or right door (PSV2RN).



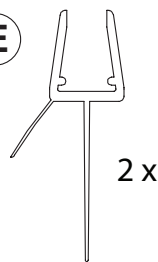
C



D



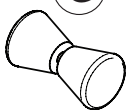
E



F



G



H



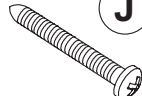
3 x Ø 4x10

I*



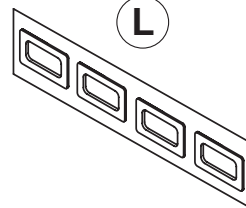
4 x Ø 6x30

J*



4 x Ø 4x30

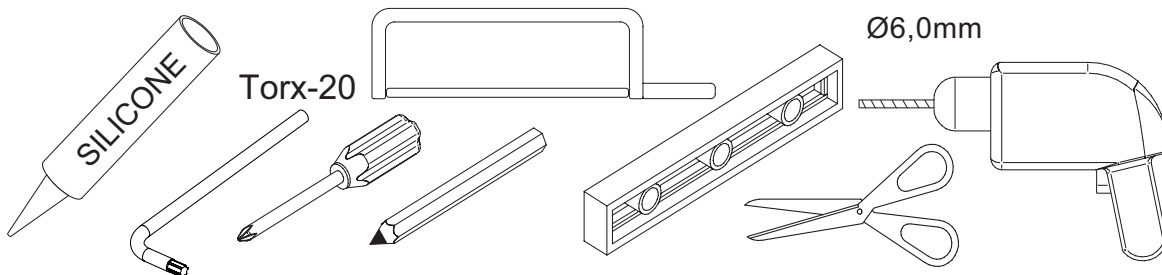
L



M

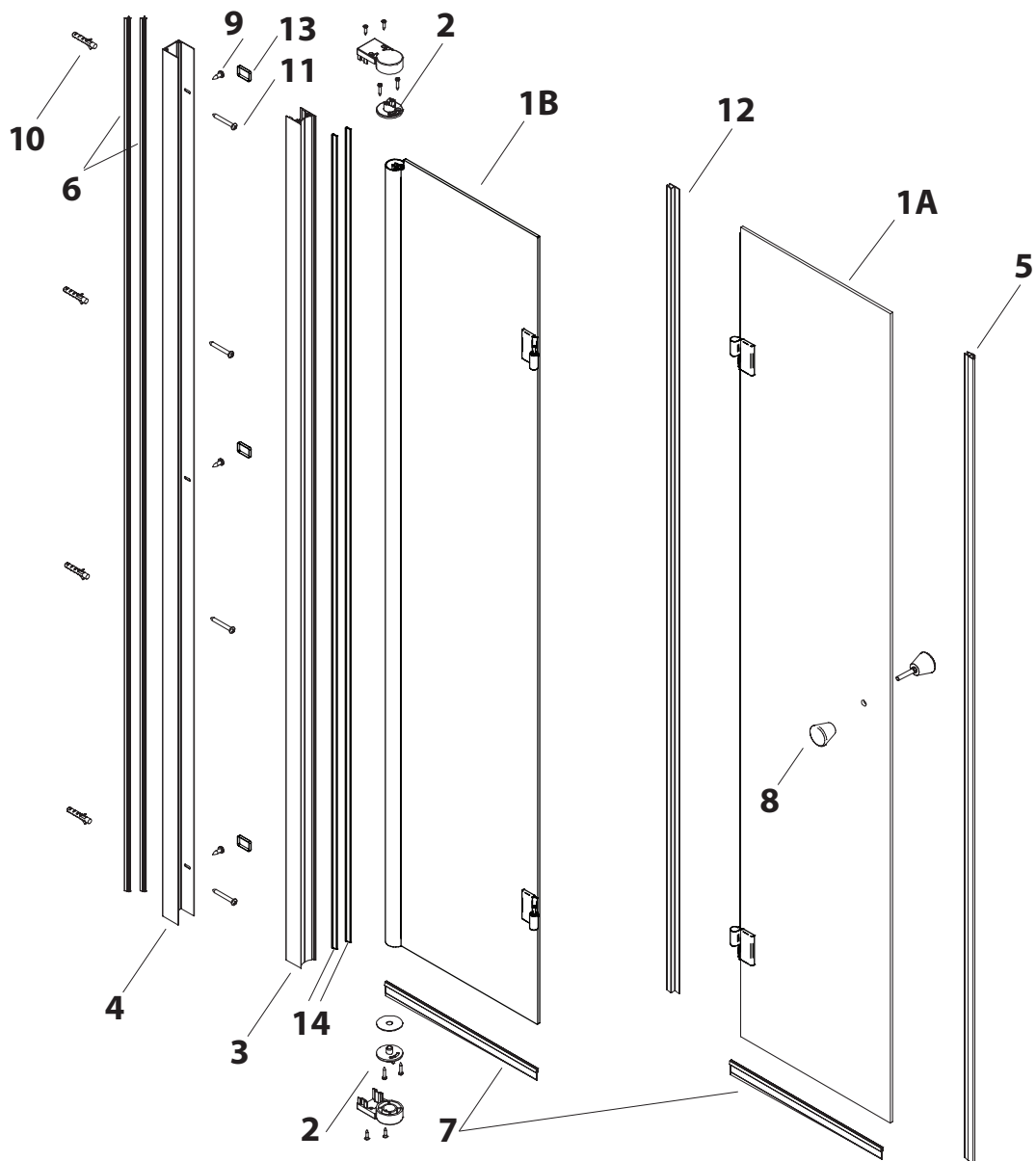


3 x



* Universalpluggar och universalskruvar medföljer i förpackningen för infästning av väggprofiler. Om väggstommen kräver specialpluggar och/eller specialskruvar, införskaffas detta efter behov, ingår ej.

SPARE PARTS



No.	Description	Fold
1A	Glass (with handle hole) with hinge	PSV2LN-V1-zz-xx-yy (left) PSV2RN-V1-zz-xx-yy (right)
1B	Glass (with profile) with hinge	PSV2LN-V2-zz-xx-yy (left) PSV2RN-V2-zz-xx-yy (right)
2	Connecting Set (upper/lower) for hinge profile	PNK-V2-yy
3	Hinge Profile with sealing	PSS2N-V3-yy
4	Wall Profile	PSS2N-V4-yy
5	Magnetic Door Gasket	PSS2N-V5-yy
6	Wall Profile Gasket (pc)	PSS2N-V6
7	Floor Gasket (set of 2 pcs)	PSV-V3
8	Handle Set	PSS-V11-yy
9	Bolt 4x10 (Torx; Set of 3pcs)	
10	Plastic Wall Plug 6x30 (set of 4pcs)	PSS-V9
11	Screw 4x30 (Set of 4pcs)	
12	Glass Panel Water Protection Gasket	PSV2N-V1
13	Screw Cap (set of 3pcs)	PSS-V10-yy
14	T Gasket (pc)	PSS-V12

xx - glass type:

yy - profile type:

zz - product width:

INSTALLATION



Shower enclosure/shower wall is allowed to be installed to indoor spaces which:

- are meant to be used as a bathroom.
- fulfill building code and requirements for bathrooms
- a water trap or floor drain must be in place

NEVER INSTALL THE PRODUCTS INTO A ROOM WHICH CAN NOT HANDLE MOISTURE.

Shower enclosure/shower wall:

- is not 100% waterproof.
- should always be connected to water pipes according to building code.
- water connections must be easily accessible for inspection without the need to remove surrounding constructions.
- drain connections must be easily accessible for inspection without the need to remove surrounding constructions.
- if any leaks are found necessary steps must be taken immediately to avoid further damage, for example cutting off the water supply.
- young children or persons with limited capabilities must be supervised while using to product to avoid accidents when using the product or faulty usage of the product.
- **WARNING! HOT WATER FROM THE TAP, RISK OF BURNING!**

During installation of product:

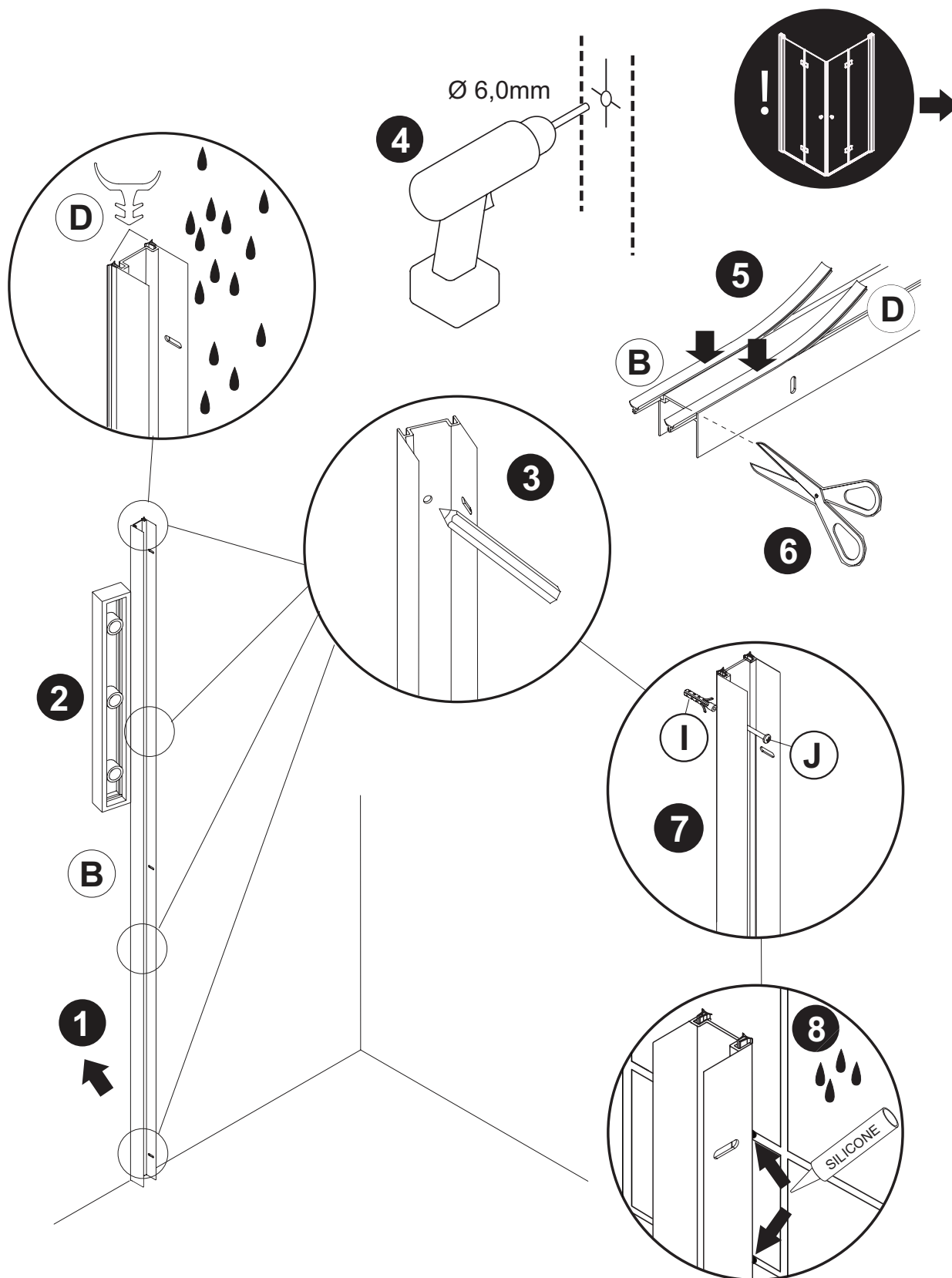
- need minimum 2 qualified persons.
- use protective clothing, gloves and eyeprotection at all times.
- some components are heavy, make sure all persons are safe while components are moved.
- never put any components which have glass directly on hard stone och tile floor. Always use soft material under all components with glass before setting them on the floor.
- never install product or component which look damaged.
- Before using the product for the first time always adjust slides, hinges etc. make sure all screws and connections are tight and product functions correctly.

MAINTENANCE

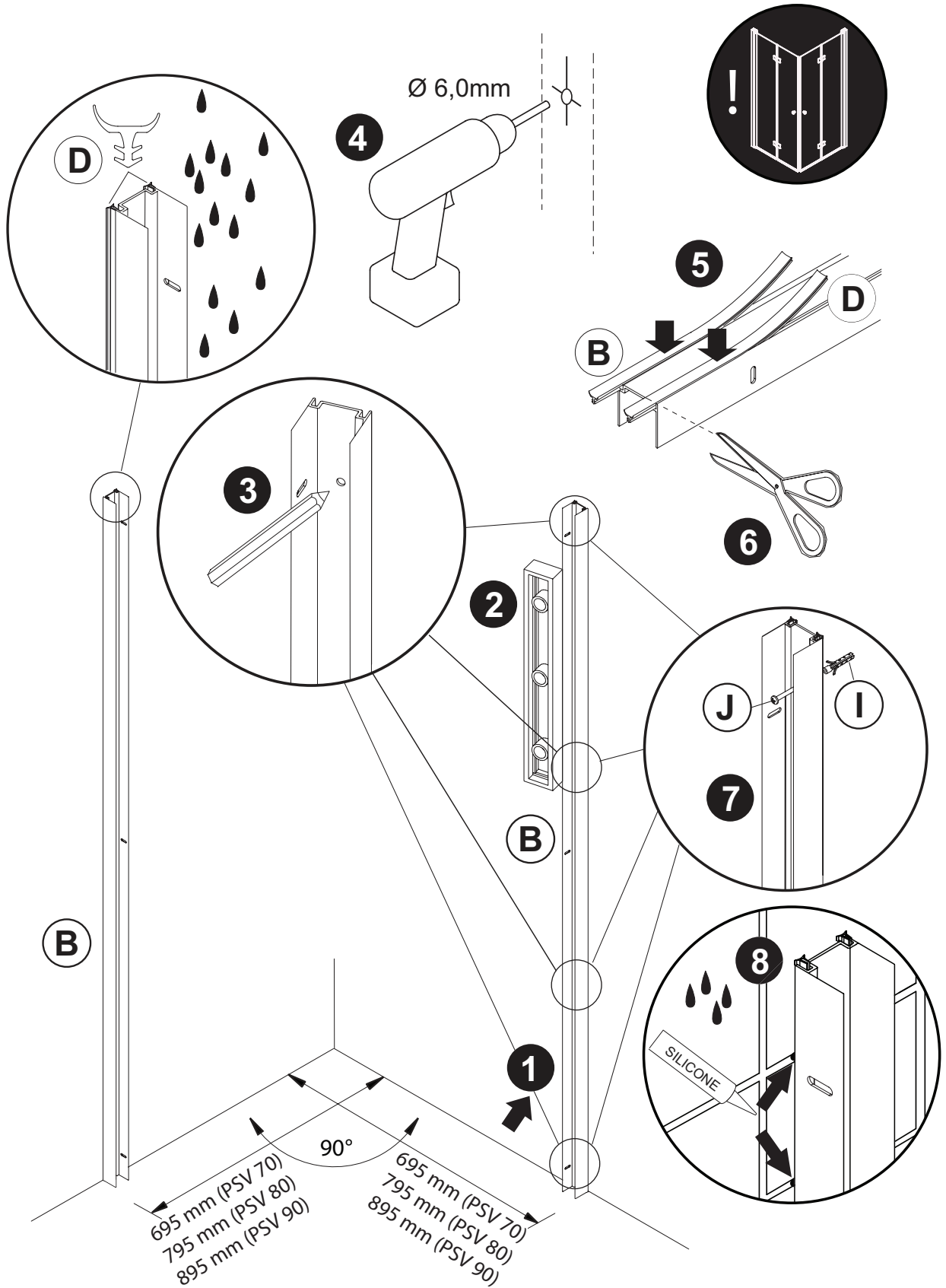
CARE ADVICE

- For maximum life span and performance, it is advisable to clean the product daily with suit able cleansers, water and soft cloth or squeege.
- Note that using hard sponges and abrassive cleaners may harm both glass and metal parts of the product.
- Avoid using aggressive cleaners such as solvents and petrolium based products and acid.
- Lifting hinges do not need greasing/lubrication if the bathroom is maintained clean and relatively dustproof. If the opening or closing of the shower doors gets a squeeking sound, it is recommended to lubricate the lower hinge central plastic pivot area applying Vaseline with cutton buds.

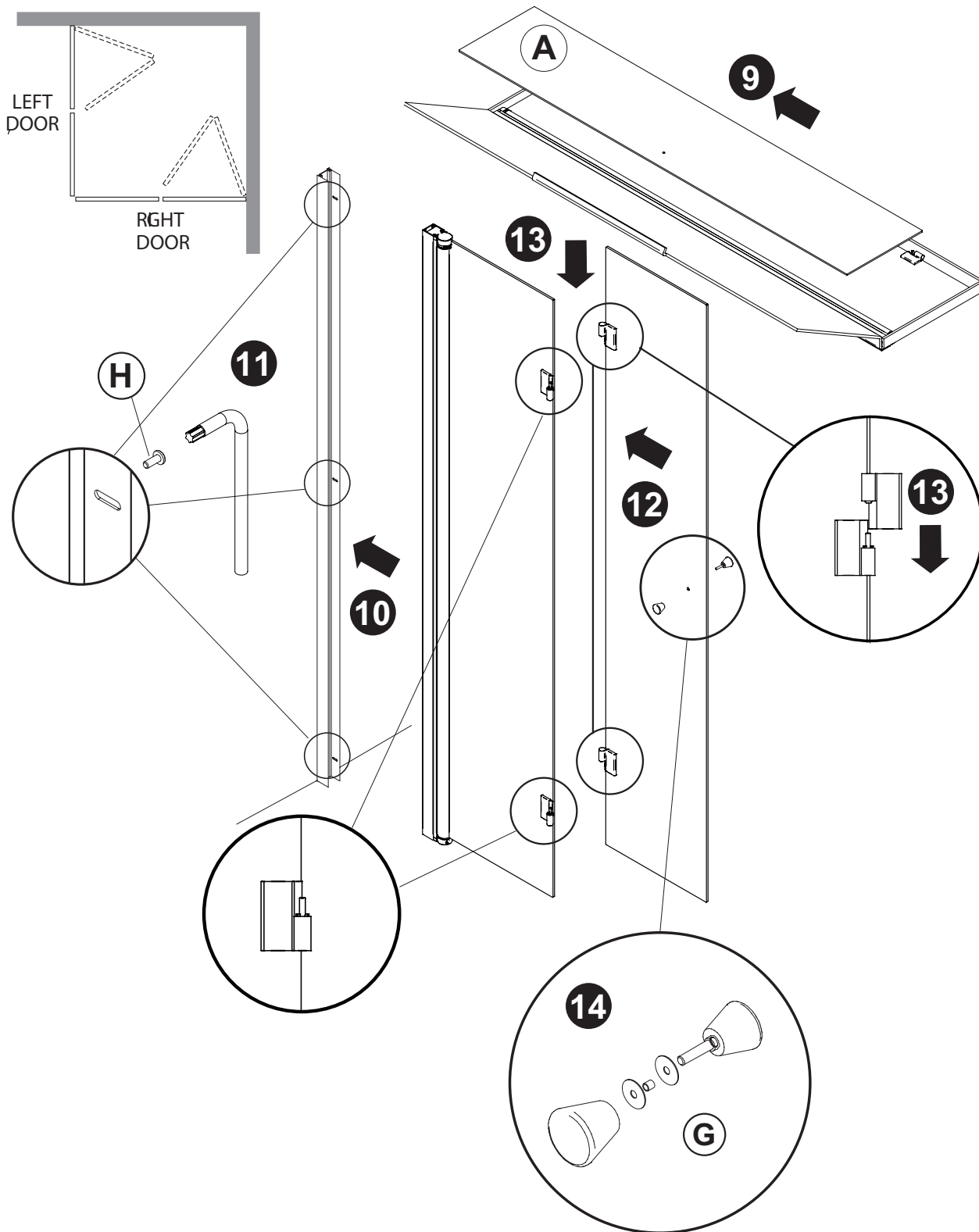
INSTALLATION



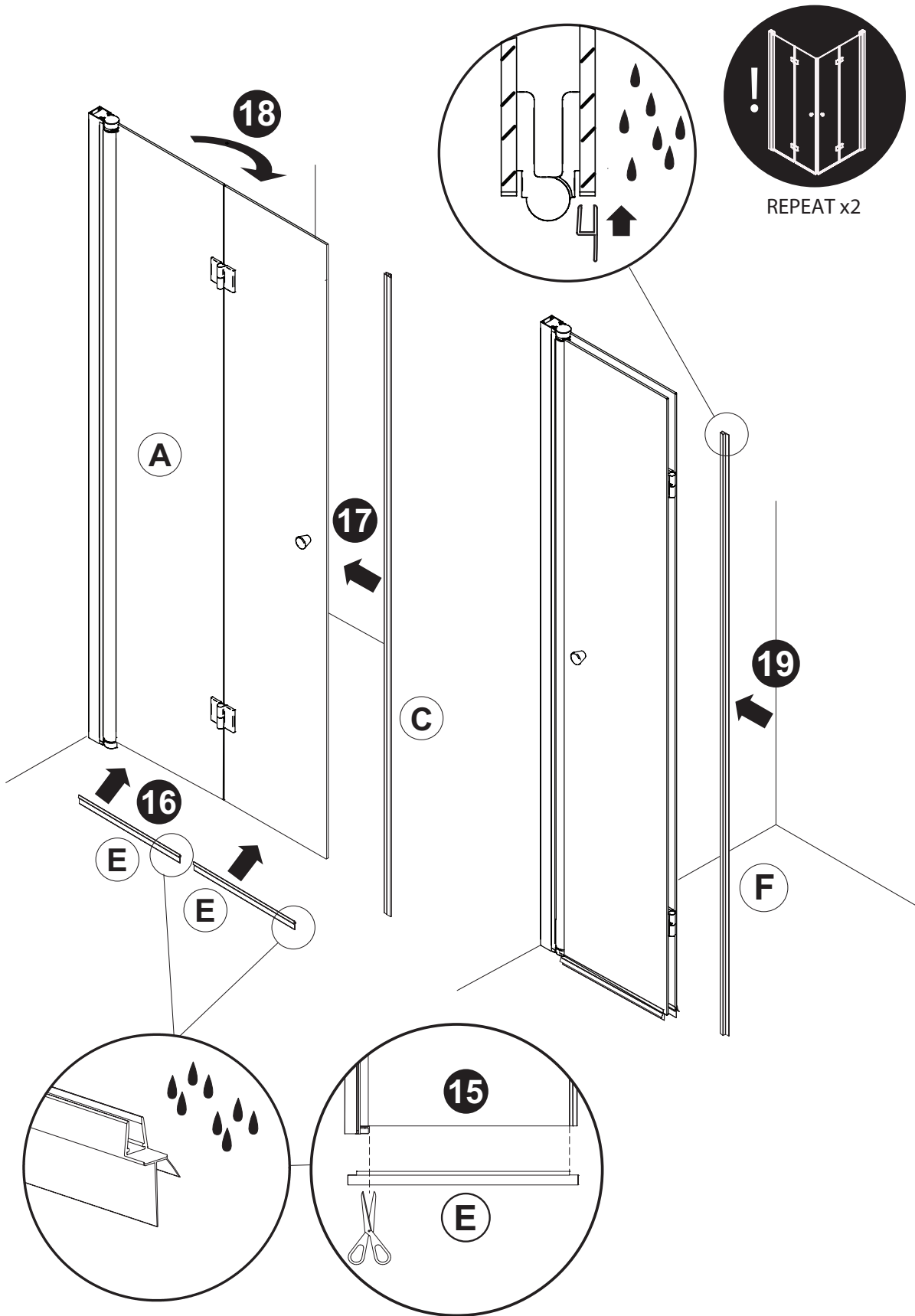
INSTALLATION



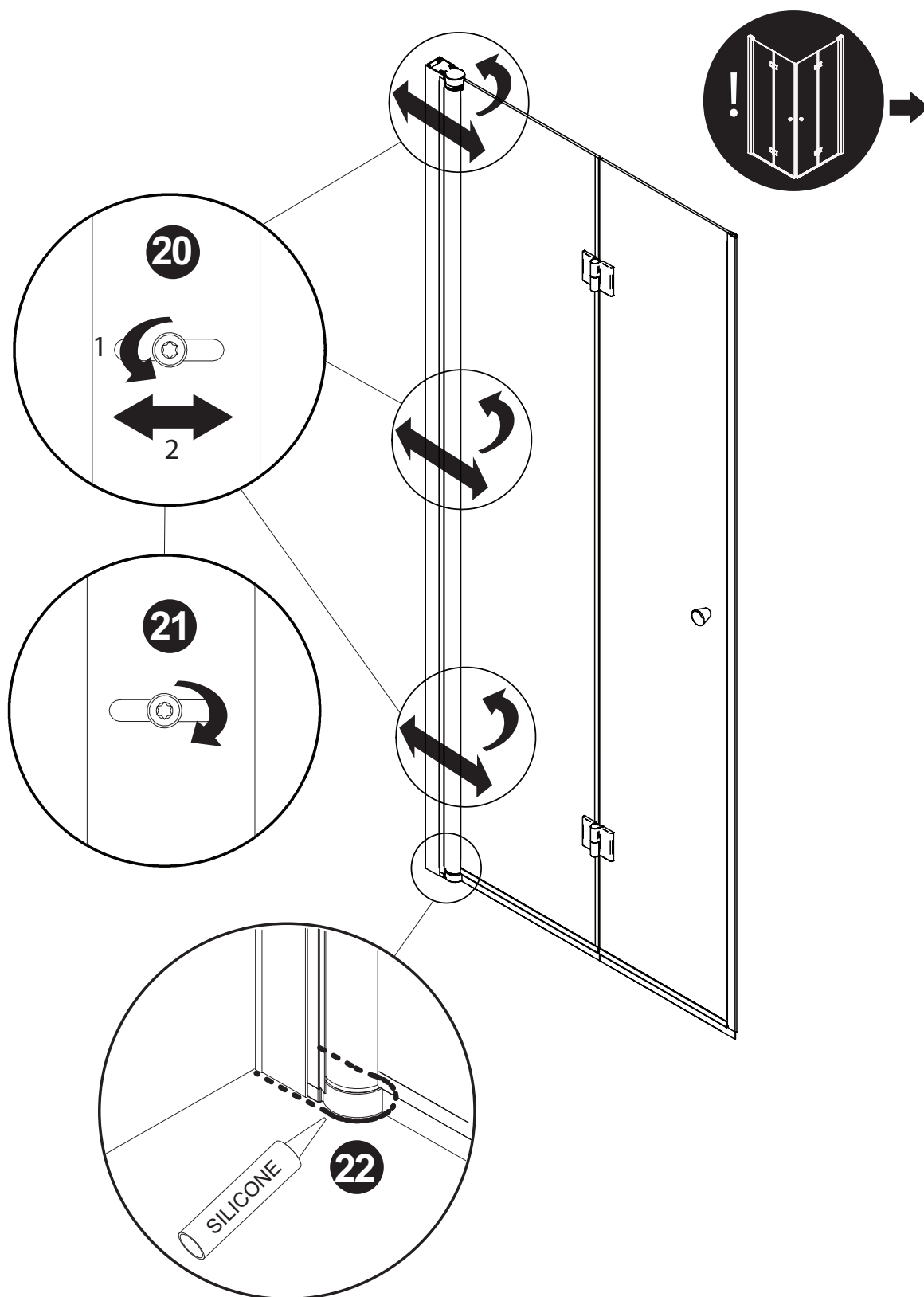
INSTALLATION



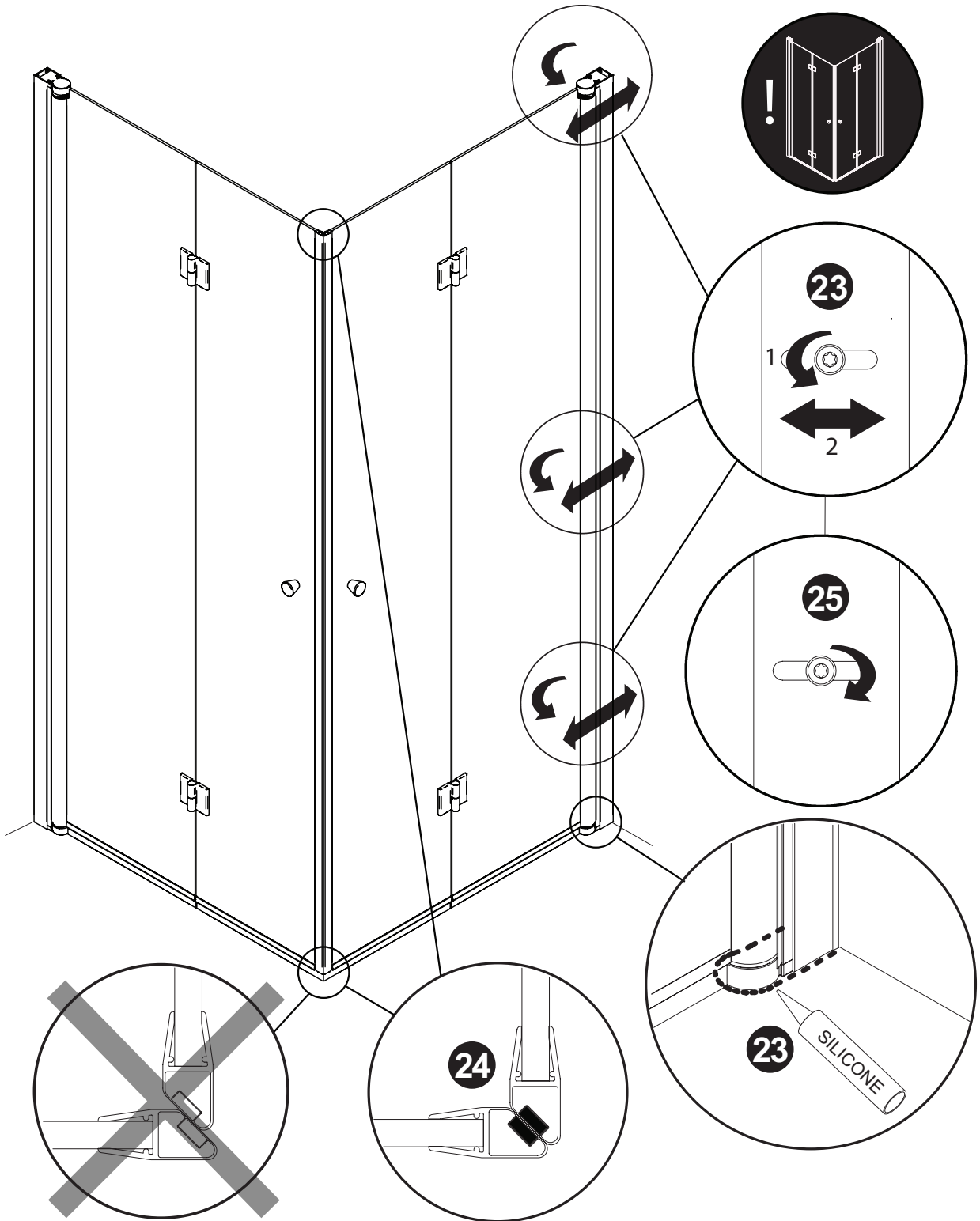
INSTALLATION



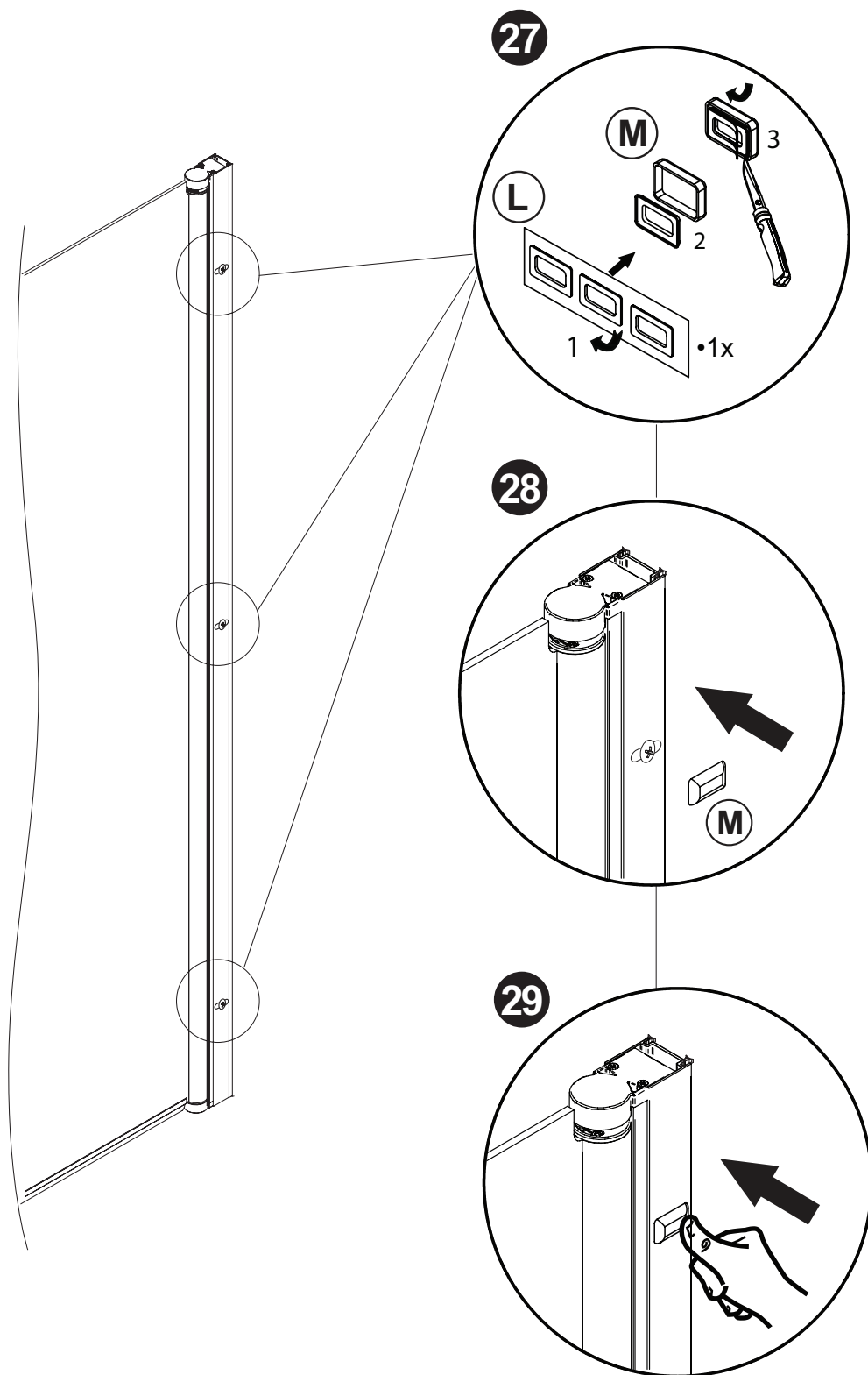
INSTALLATION



INSTALLATION



INSTALLATION





SWEBAD®

Swebad AB Fridhemsvägen 3, 602 13 Norrköping, Sverige
info@swebad.se sales@swebad.se Tel: 010-204 20 10

swebad.se