

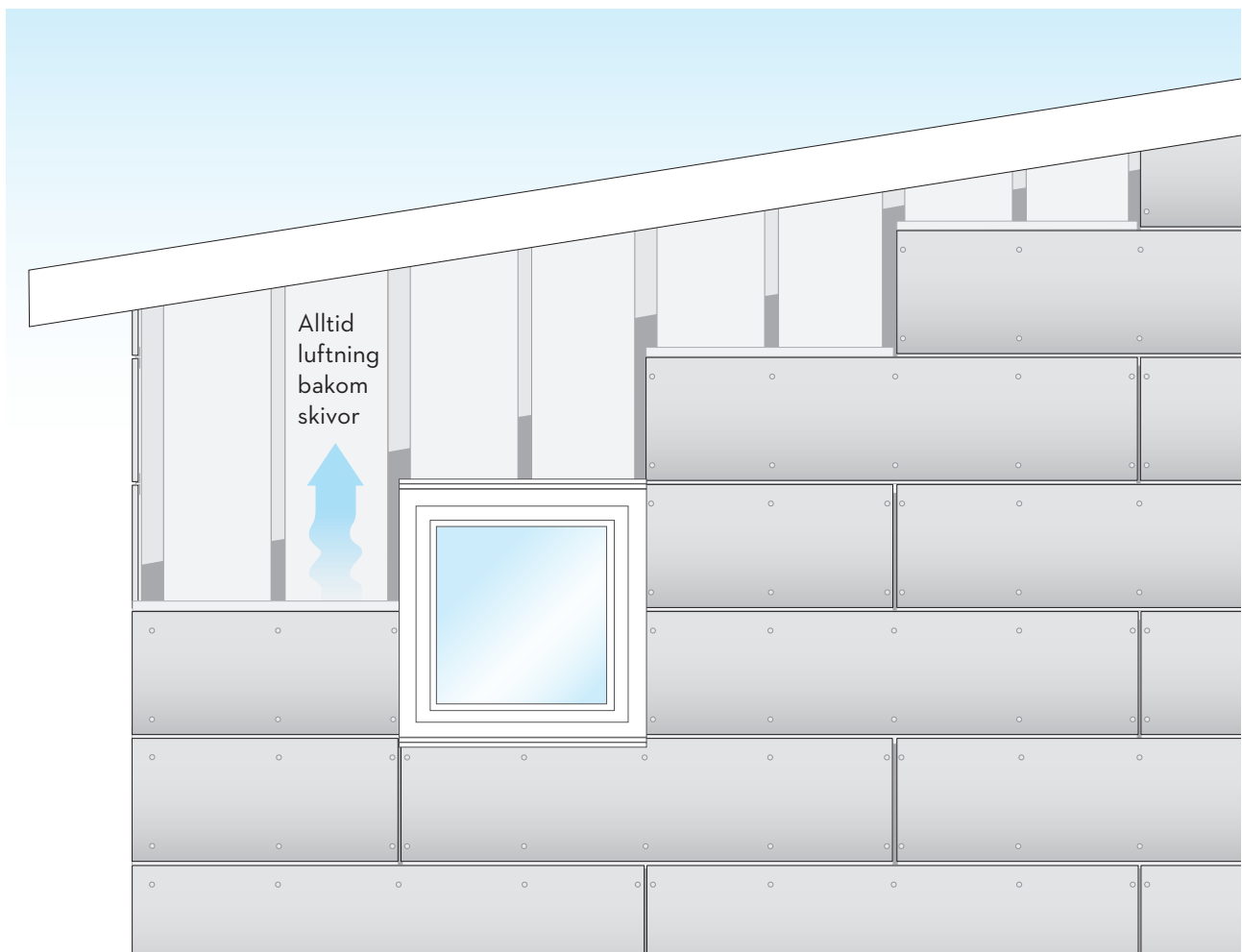
CEMBRIT

Monteringsanvisning ställäkt

Cembrit Patina, Cover, Solid och Transparent

Innehåll

Lagring och hantering av skivor	2	Infästning av skivor	12
Skyddsfolie	3	Montage av skivan	14
Bearbetning av skivor	4	Monteringstips	15
Kantförsegling	5	Hjälpmedel	16
Förutsättningar för skivmotage	6	Tillbehör	17
Infästning	7	Stålprofiler	18
Indelningsprincip för VFL	8	Övrigt	19
Montering	9	Cembrit checklista	20

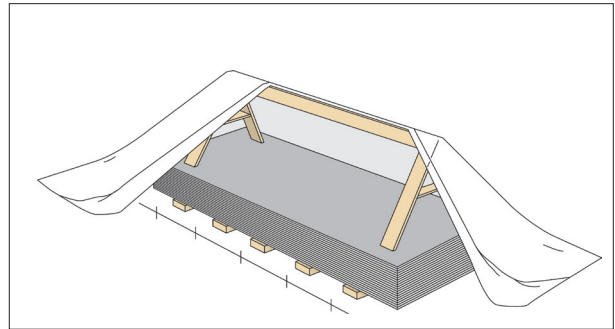


Lagring och hantering av skivor

Lagring av skivor

Plastemballaget är endast ett transportskydd och ska avlägsnas omedelbart vid leverans.

Cembrit fasadskivor tål väder och vind i nordiskt klimat under mycket lång tid. Detta gäller när skivan är monterad på fasaden. När skivorna ligger tätt tillsammans på pallen så kan vatten sugas in mellan skivorna och missfärga ytan.



! **Lagra alltid skivorna på plant underlag, under tak eller väderskyddade under presenning med ventilation**

! **Vid lagring av hela pallar får stapeln endast bestå av max 2 pallar**

! **Lyft skivan av pallen. Drag ej av skivorna då de kan repas**

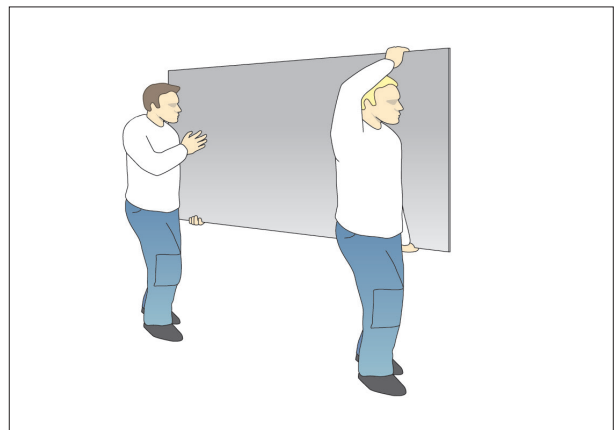
Hantering

En repad skiva kan aldrig åtgärdas. Bär alltid skivan stående på kant. Använd särskilda bärhandtag som finns på marknaden. Stora format skall alltid bäras av två personer.

Pallar

Cembrits fasadskivor levereras från fabrik på olika pallar. Längden på pallarna är 2600/3100 mm och bredden är 1250 mm. Pallvikten är ca 100 kg.

! **Pallarna flyttas med hjälp av teleskopslastare eller gaffeltruck. Det går inte att använda pallyft eftersom underdelen är massiv**



Mellanläggsfoam

Följande produkter har mellanläggsfoam:

Cembrit Patina

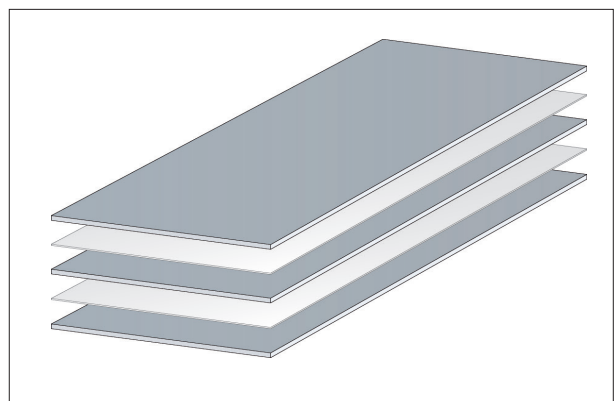
Cembrit Transparent

Cembrit Cover NCS

Cembrit Solid NCS

Övriga skivor har skyddsfolie se nästa sida.

Cembrits fasadskivor levereras från fabrik med en skyddande polyetenfoam mellan skivorna. Detta skyddar skivyten från repor under transporten och vid hanteringen.



! **Om skivorna flyttas från leveranspallen till annan pall måste mellanläggsfoamen återigen placeras mellan skivorna**

Skyddsfolie

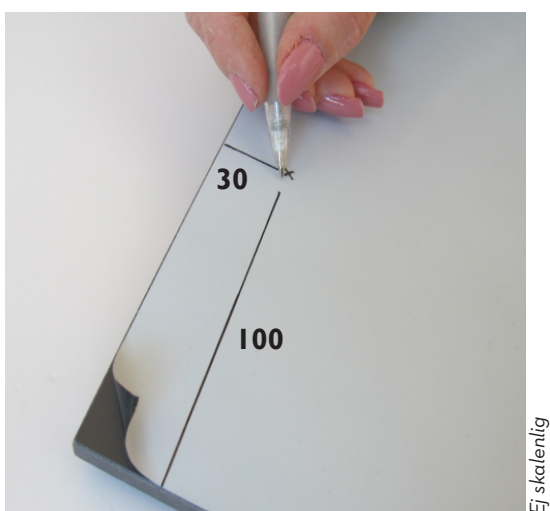
Följande produkter har skyddsfolie:

Cembrit Cover

Cembrit Solid

Övriga skivor har mellanläggsfoam, se föregående sida.

Cembrits fasadskivor levereras med en självhäftande skyddsfolie som skyddar skivans yta under transport och vid bearbetning. OBS! Skyddsfolien måste avlägsnas senast **3 månader** efter leverans.



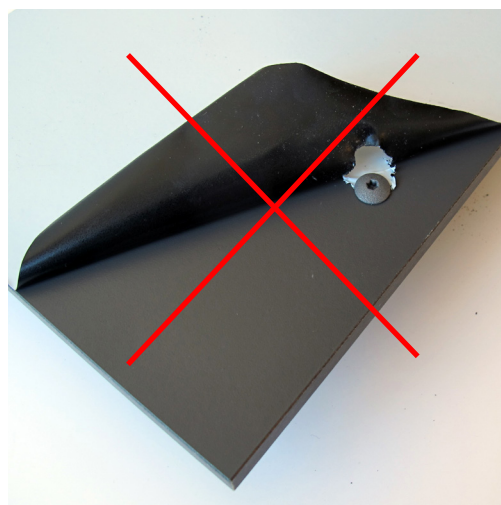
Det är lätt att göra markeringar för borrning och sågning på skyddsfolien.



Behåll skyddsfolien vid borrning, kapning och kantförsegling.



Ta bort skyddsfolien före montering.



Bearbetning av skivor

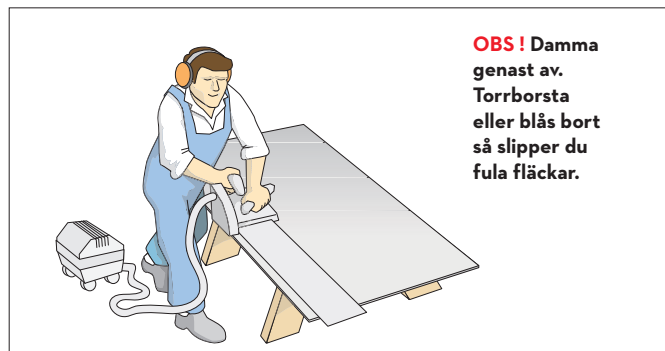
Sågning och borrarning

Använd sänksåg t.ex De Walt eller Festo med styrskena och dammsugare. Diamantklinga typ Cembrit DIA 160/20 rekommenderas. Sågen skall arbeta med högsta varvtal vid bearbetningen. För att dammsugaren skall fungera optimalt så rekommenderas Täckplåt ABSA-TS55 samt en offerskiva av fibercement som underlag. Sågdjupet skall vara ca 2 mm djupare än skivtjockleken.

Svängda snitt och större hål kan göras med sticksåg typ Festo med hårdmetallblad. Såga alltid med skivans godsida uppåt.

Håltagning för eldosor eller liknande görs med hålsåg anpassad för tegel, keramik el dyl.

! Sågdamm måste omedelbart tas bort från skivan. Dammet kan ge permanenta fläckar.



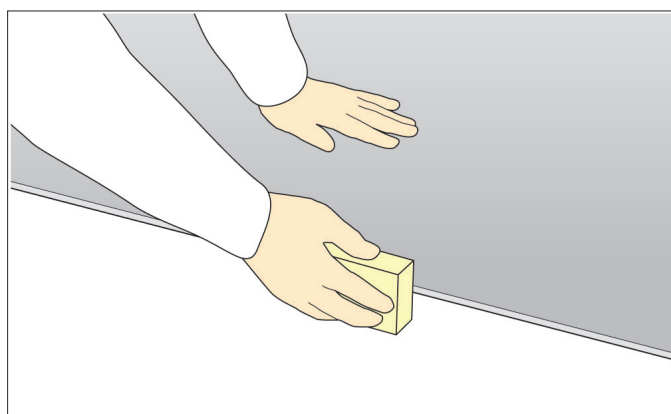
Sänksåg Festo med diamantklinga typ Cembrit DIA 160/20



Sticksåg Festo med hårdmetallblad

Slutbehandling

! Om skivan kapas på arbetsplatsen ska kapytor gradas med bryne eller sandpapper.



Förborrning

För infästning av fasadskivor i ställakt VFL ska Cembit-fasadskruv SCR-S 4,8 x 29 användas.

Förborra alla infästningspunkter med skarpslipad hårdmetallborr. Hålen skall ha diameter 8 mm. Fixeringshål ska används med diameter 5 mm. Borra från framsidan med stöd under, t.ex en träregel, med ca 1500 r/min.

! Borra en skiva i taget för att undvika damm mellan skivorna. Dammsug eller blås bort damm.

Kantförsegling

Kantförsegling ska göras på:

Cembrit Cover

Cembrit Solid

Cembrit Transparent

Obs! Ej på Cembrit Patina.

Kantförsegling

Förseglingen av fasadskivans kapade kanter ska ske omedelbart och endast med Cembrit transparenta kantförsegling. Skivorna måste vara torra och kanterna dövade samt rengjorda.



Skivorna ska kantförseglas en och en och inte medan de är staplade. Skivor med skyddsfolie förseglas med fördel innan folien avlägsnas

Förvaring och hållbarhet

Se till att applikatorns skyddslock är väl förslutet. Undvik förvaring i direkt solsken, öppen låga eller cigaretttrökning. Förvaras frostfritt i temperatur mellan +10°C och +40°C. Hållbarheten är 6 månader för en oöppnad förpackning. Förpackning på 0,25 l räcker till ca 200 lpm kantförsegling.

Instruktioner

Skivans, omgivningens och vätskans temperatur ska vara minst +10°C och undvik direkt solsken.

Undvik direktkontakt med hud som kan orsaka irritation. Skölj rikligt med vatten om vätska stänker i ögonen och kontakta medicinsk hjälp. Använd skyddshandskar.

- Skaka kantförseglingen/applikatorn väl
- Vänd applikatorn så att påföringssvampen är nedåt.
- Vinkla applikatorn så att svampen är parallell med skivkanten för applikatorn med ett lätt tryck längs skivkanten, skivan ska suga in kantförseglingen. Upprepa detta ytterligare en gång åt mot satt håll.
- Undvik att få vätska på skivytan, detta måste omedelbart avlägsnas med en torr ren trasa.
- Kontrollera att förseglingen är helt täckande på skivkanten.
- Sätt på skyddslocket när förseglingsarbetet är slutfört.



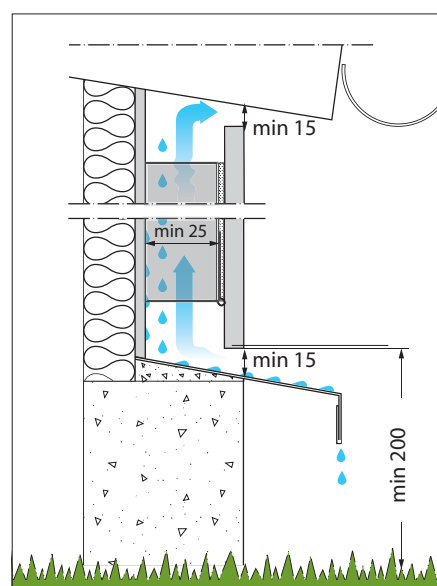
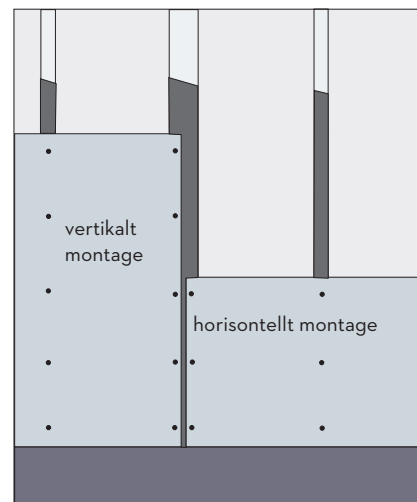
Förutsättningar för skivmontage

Princip för tvåstegstätad fasad

Skivorna ska monteras med ventilerad och dränerad luftspalt mellan fasadskiva och vindskydd. För att få en fungerande luftspalt ska skivan monteras på stående läkt med ett djup på minst 25 mm.

Ventilationsspalten högst upp och längst ner måste vara minst 15 mm. Vid sockel och över fönster leds vatten bort med hjälp av plåtbeslag.

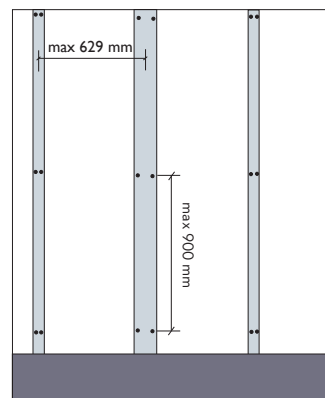
! Bakom skivfogar ska läkten VFL 100 användas och i fält VFL 70.



Infästning

Infästning av Cembrit VFL

Skruv för infästning av ställäkt anpassas till underlaget. Minsta utdragningsvärde/infästningsdon för ställäkt: 0,8 kN/st. Observera att varje infästningspunkt ska utföras med 2 st skruv. Avståndet mellan ställäkten får max vara 629 mm och mellan infästningspunkterna max 900 mm, se FS8:041. Riktlinjer för infästning av fasadskivor gäller för både horisontella och vertikala fasadskivor. Vid tveksamma fall och vid högre byggnader samt utsatta lägen ska alltid dimensionering göras av konstruktör.

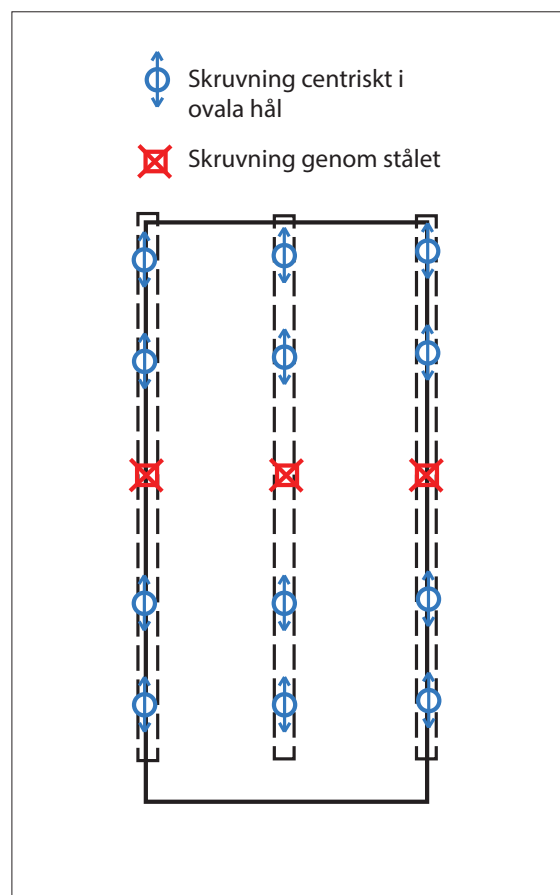


Vid högre byggnader och utsatta lägen bör läktens dimension och c-avstånd beräknas specifikt för projektet. Se vindlaster i Cembrit Fasadsystem, FS8:041.

Infästning

VFL profilen fästs in genom att infästningen på mitten låses med 2 skruv genom stålet, dvs skruven fästs inte i de ovala hålen utan genom VFL flänsen.

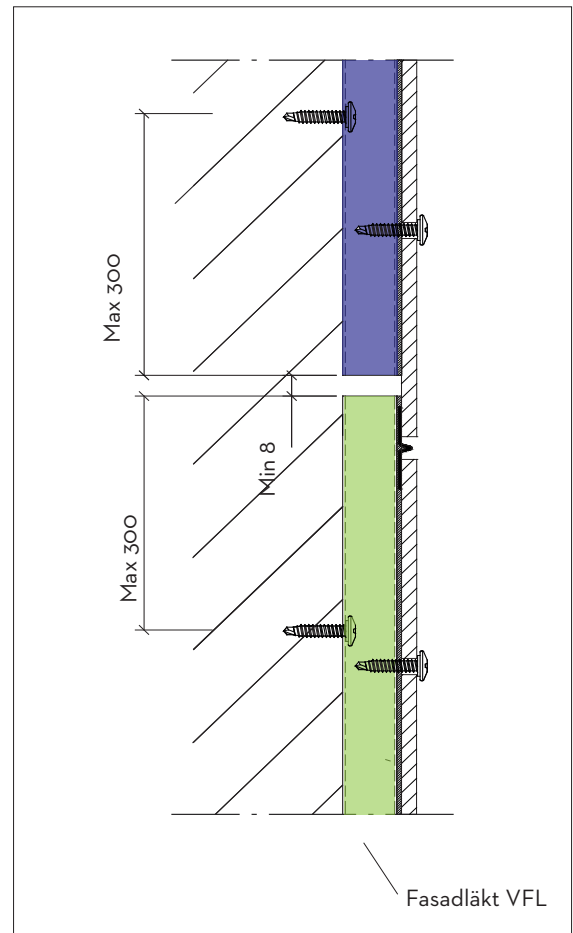
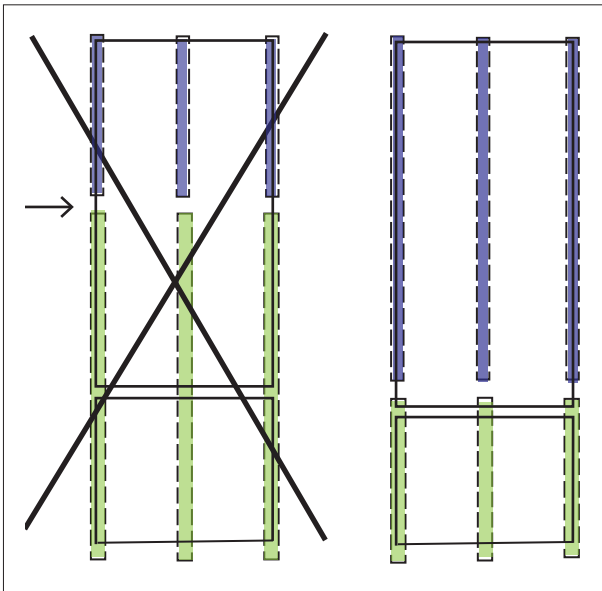
Övriga fästpunkter ska var centriskt placerade i de ovala hålen



Indelningsprincip av VFL

Ventilerad fasadläkt (VFL)

Se till att fasadläkten harmoniserar med skivindelningen. Läkten får inte skarvas bakom skivan. Se figurer. För mera information se Fasadsystem 8 på www.cembrit.se.
För horisontella ventilerade fasadläkt i stål se separat anvisning.



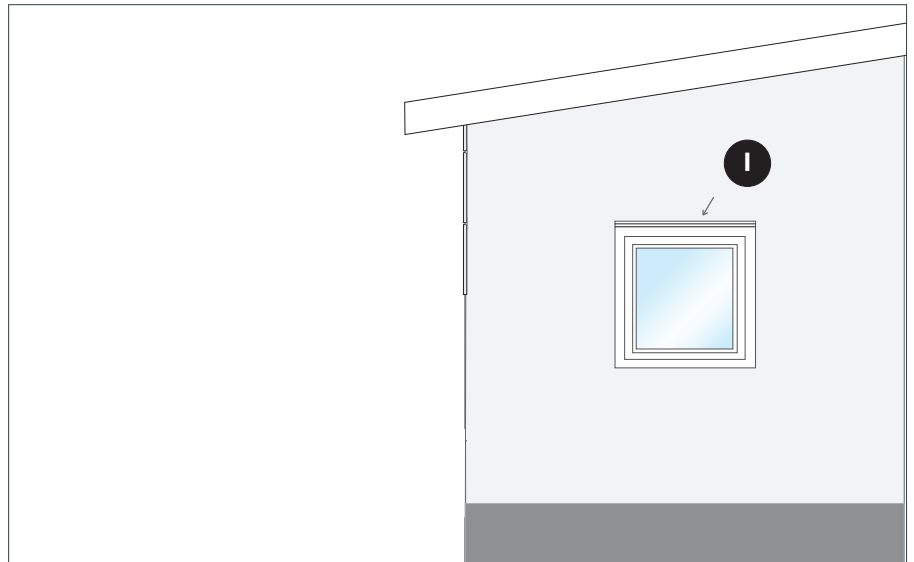
Kapning av VFL

För att kapa VFL rekommenderas en metallkap eller tigersåg.

Montering

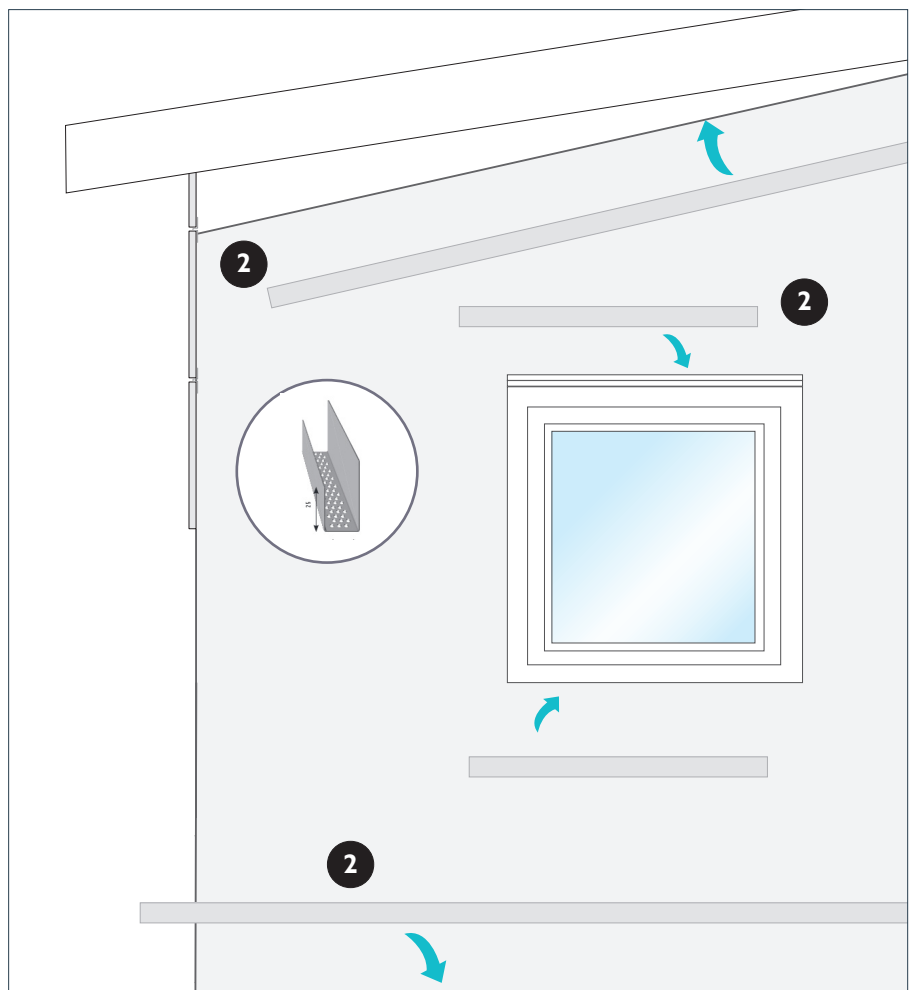
Steg 1

Överblecket monteras ovan



Steg 2

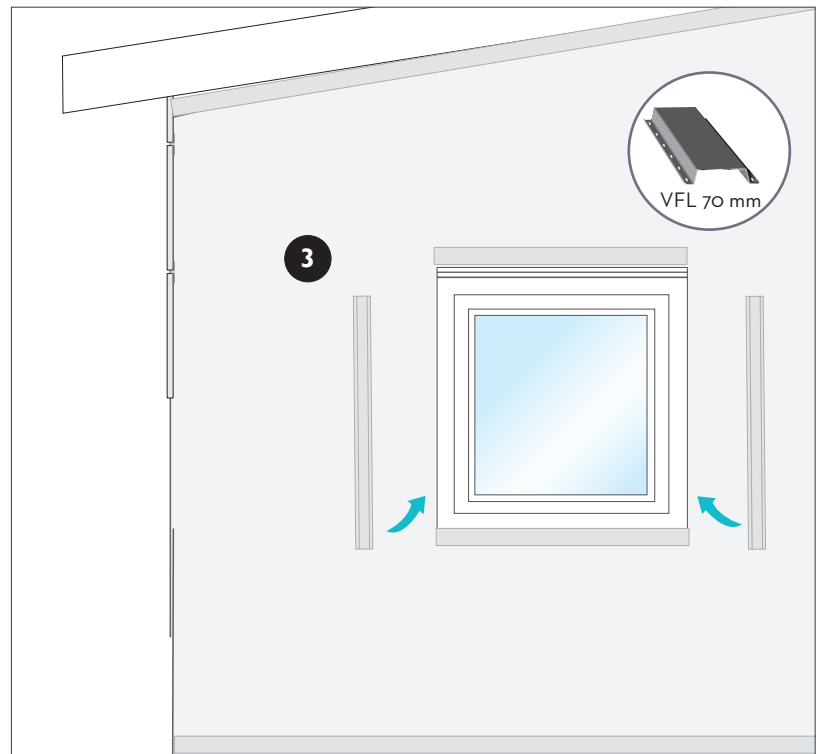
Därefter monteras VU 25 ZM - 0,7 under och över fönstren, vid start och slut av fasaden.



Montering

Steg 3

Montera VFL 70 mm vid sidan av fönster och dörrar.



Montering

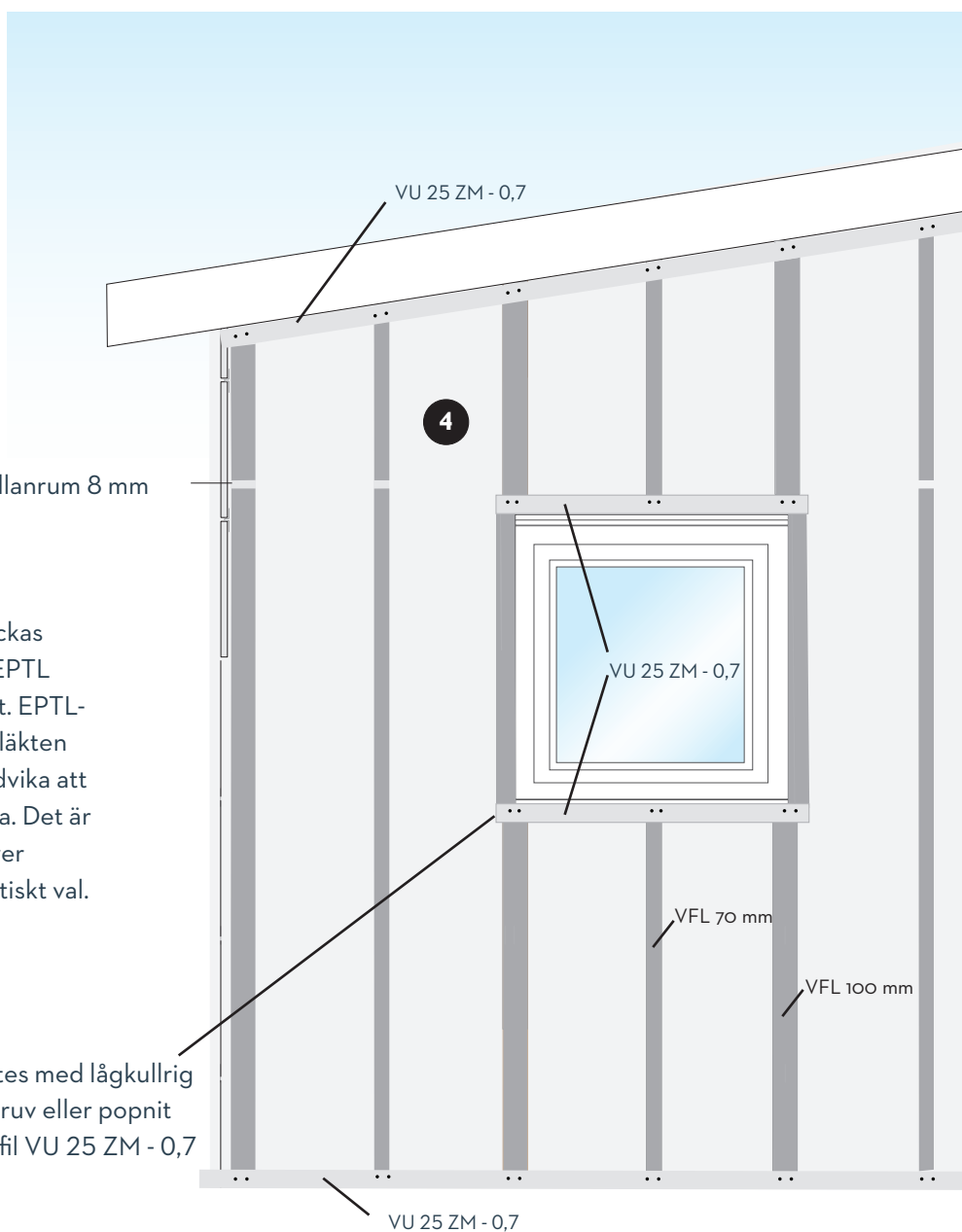
Steg 4

Montera VFL 100 bakom skivfogar och VFL 70 i fält. För att kapa VFL se sid 8.

Mellanrummet som blir vid skarvning av två VFL kan täckas med hjälp av en mindre bit EPTL som fäst över mellanrummet. EPTL-remsan som redan sitter på läkten måste då tas bort för att undvika att det blir två lager på varandra. Det är inte nödvändigt att täcka över mellanrummet utan ett estetiskt val.

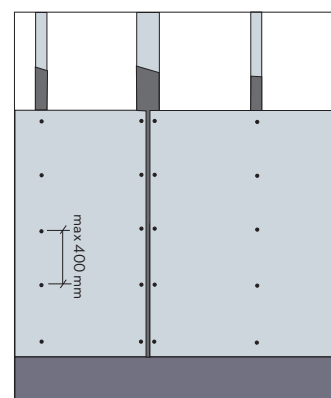
VFL:en fästes med lågkullrig montageskruv eller popnit genom profil VU 25 ZM - 0,7

Mellanrum 8 mm



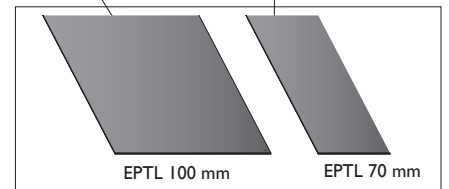
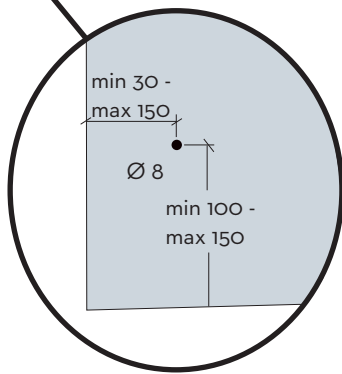
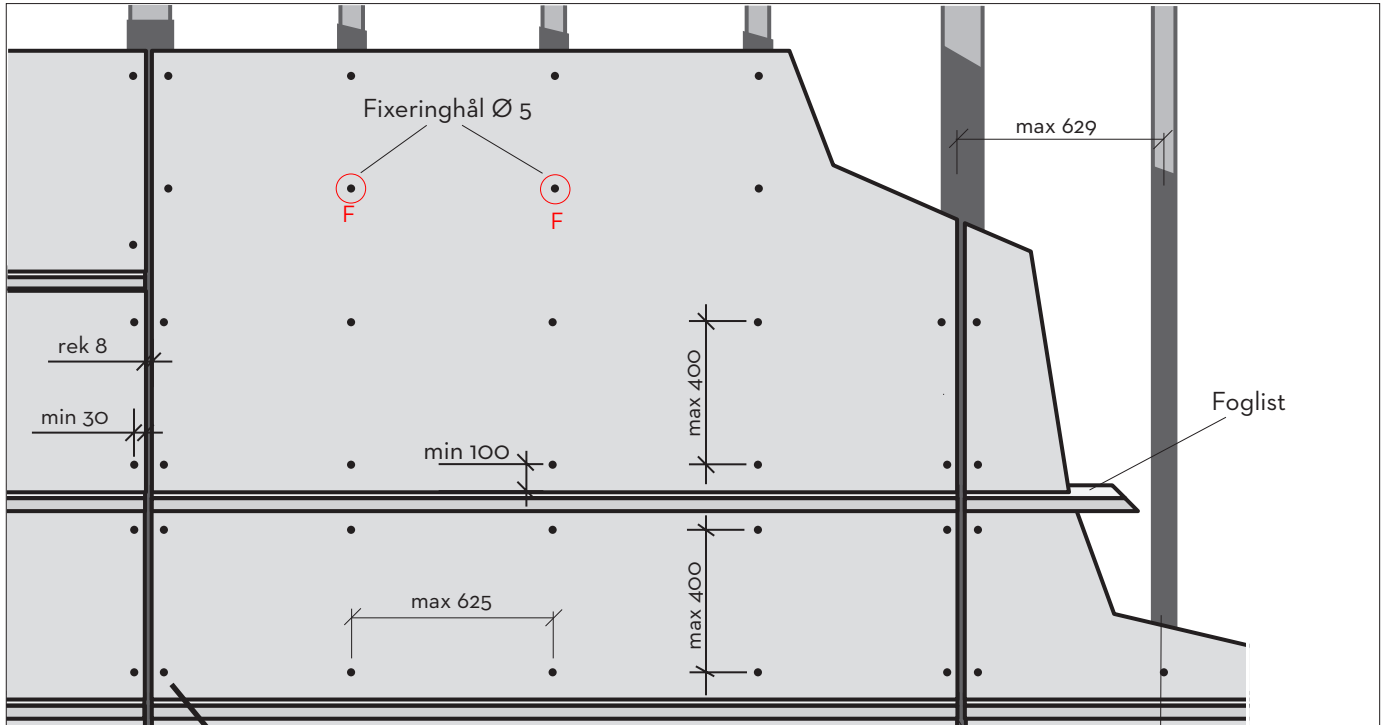
Infästning av fasadskivor

Fasadskivornas infästningspunkter längs den vertikala läkten får max vara 400 mm. Skruvens avstånd från den horisontella kanten ska vara minst 100 mm och från den vertikala kanten minst 30 mm. Av estetiska skäl rekommenderar vi att skruvarna linjerar både horisontalt och vertikalt, se sid 12-13.



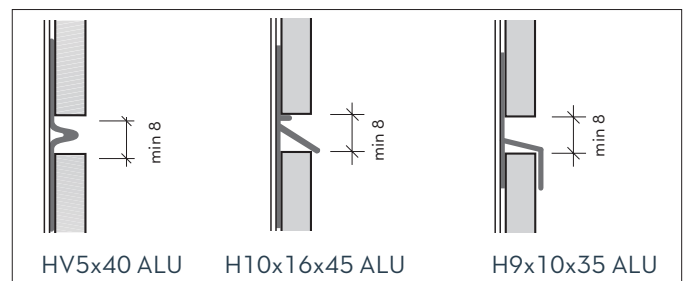
Infästning av skivor

Principritning för horisontellt skivmontage



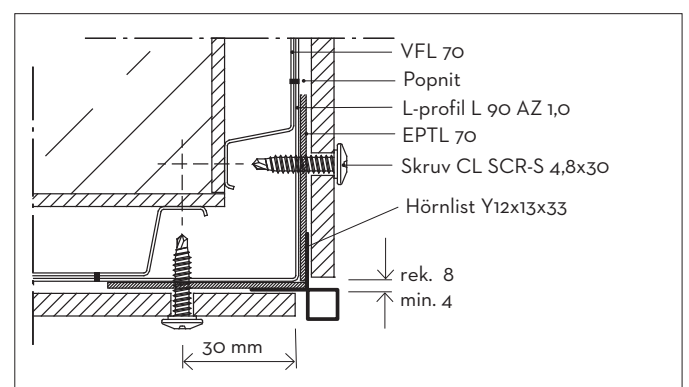
Foglist

Horisontella fogar förses med foglist. Listens längd ska alltid vara lika lång som fasadskivans horisontalmått. Använd Cembrit HV5x40 ALU, H10x16x45 ALU eller H9x10x35 ALU.



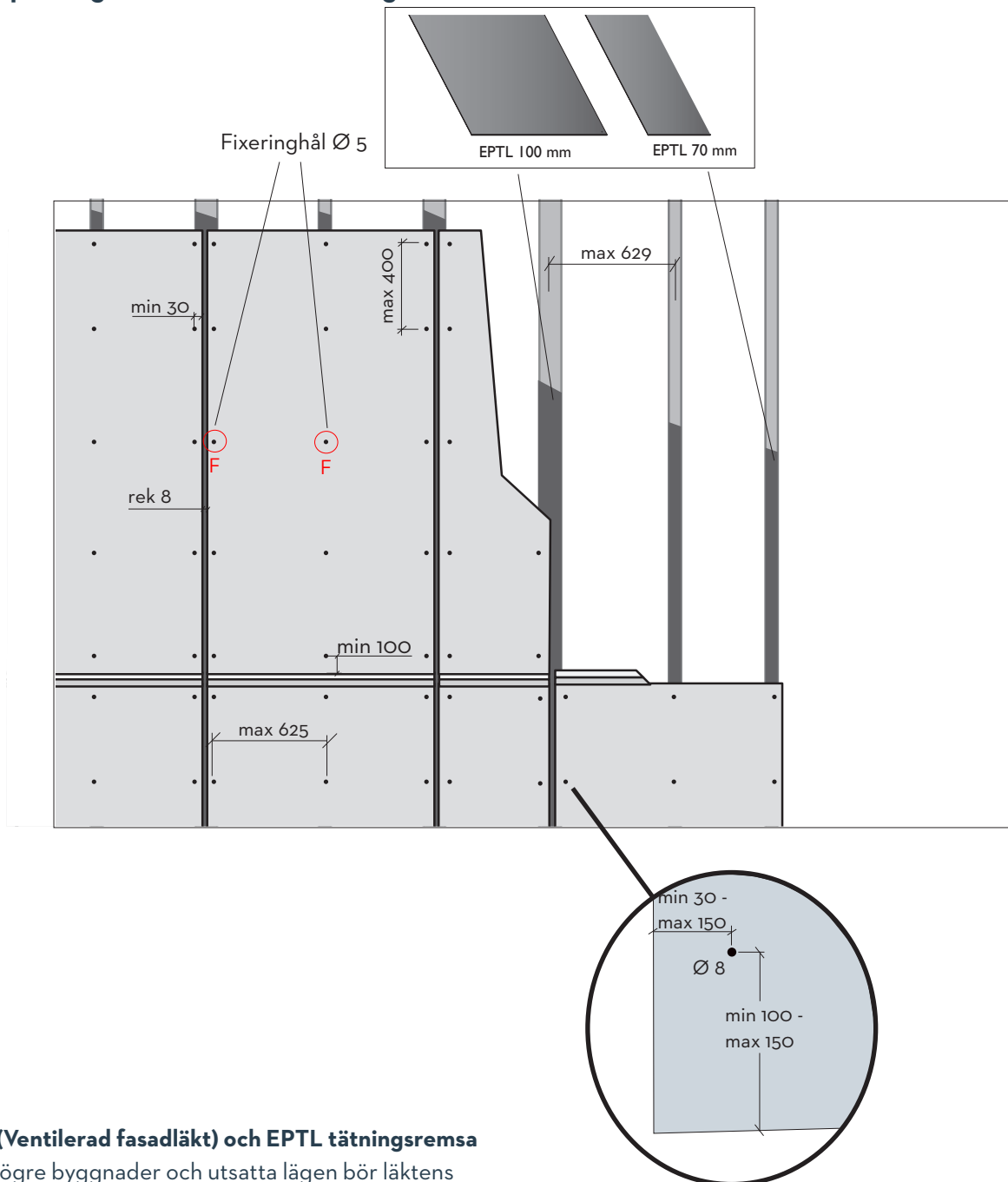
Ytter- och innerhörn

Använd Cembrit L-profil L 100 ZM - 1,0 tillsammans med tätningsremsa EPTL 100 (självhäftande) för en öppen fog. Det går också att komplettera med Cembrit ytterhörnprofil för en snyggare lösning. Fäst L-profilen mot VFL med nit eller lågkullrig montageskruv.



Infästning av skivor

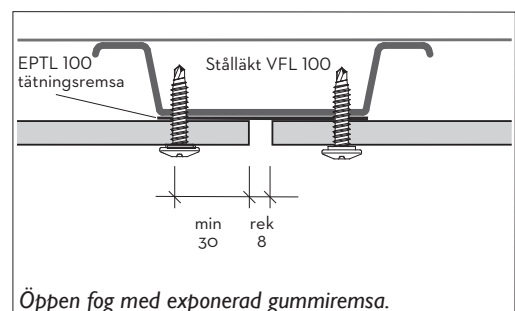
Principritning för vertikalt skivmontage



VFL (Ventilerad fasadläkt) och EPTL tätningssremsa

Vid högre byggnader och utsatta lägen bör läktens dimension och c-avstånd beräknas specifikt för projektet. Se vindlaster i Cembrit Fasadsystem, FS8:041. I skivfog används VFL 100 mm vertikalt och i skivfält räcker det med VFL 70 mm vertikalt.

EPTL 100/70 tätningssremsa är klistrad på VFL 100 och VFL 70 vid leverans. Det går att beställa ställäkt och tätningssremsan separat.

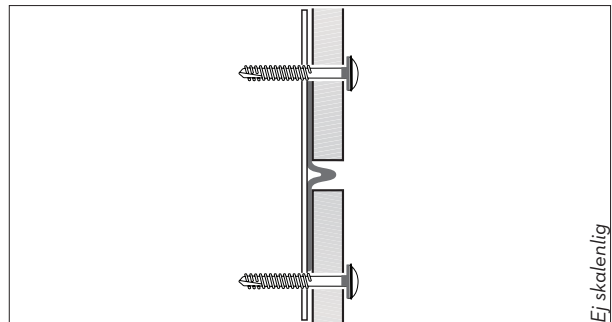


Montage av skivan

Uppfästning av skivorna

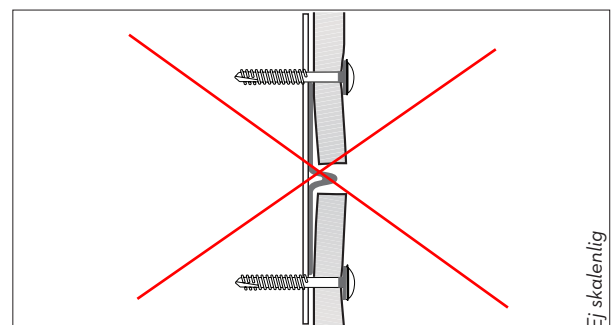
Börja montaget med att fästa in skivan i fixeringshålet för att den ska hållas på plats. Om du har skruv med bricka ta bort brickan för att skruven ska passa i hålet. Detta gäller bara fixeringshålet. I övriga ska skruven centreras i det förborrade skivhålet.

Med t.ex skruvdragare med djupanslag undviks att skruven dras åt för hårt. Skruven ska dras så att skallen endast ligger lätt an mot skivan. Dras skruven åt för hårt kan skivan böjas från regeln.



Ej skalentig

Skruven ska dras så att skallen endast ligger lätt an mot skivan



Ej skalentig

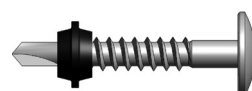
Skruva inte åt skruven för hårt då kan skivan böjas.

Till följande produkter ska skruv med bricka användas:

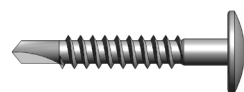
Cembrit Cover
Cembrit Solid
Cembrit Transparent

Till följande produkt används skruv **utan** bricka:

Cembrit Patina



Cembrit Cover
Cembrit Solid
Cembrit Transparent



Cembrit Patina

SCR-S 4,8 x 29 Lågekullrig, rostfri och pulverlackerad skruv.

Monteringstips

Att beakta före och efter montering

Generellt rekommenderas montering uppifrån och ner för större format typ 1200x2500 mm och att infästningen påbörjas mitt på skivan. Det minskar risken för skador och underlättar monteringen. Mindre format typ 592 x 1192 mm kan monteras nerifrån och upp.

Läktning och plåtarbeten påbörjas innan skivleverans

Rengöringen av skivorna med kallt eller ljummet vatten tillsammans med ett mildt rengöringsmedel kan göras succesivt vartefter ställning demonteras eller sänks. Tvätta nerifrån och upp och skölj därefter med rikligt med vatten. Vid stora skivformat rekommenderas att tre personer samarbetar. Distansklossar, vanligtvis 8 mm tjocka, underlättar arbetet.

Vid montering av överlappande skivor "på klink" börja alltid arbetet nedifrån och vidare uppåt på fasaden.

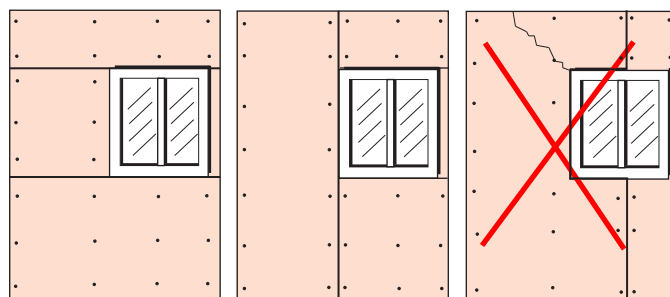
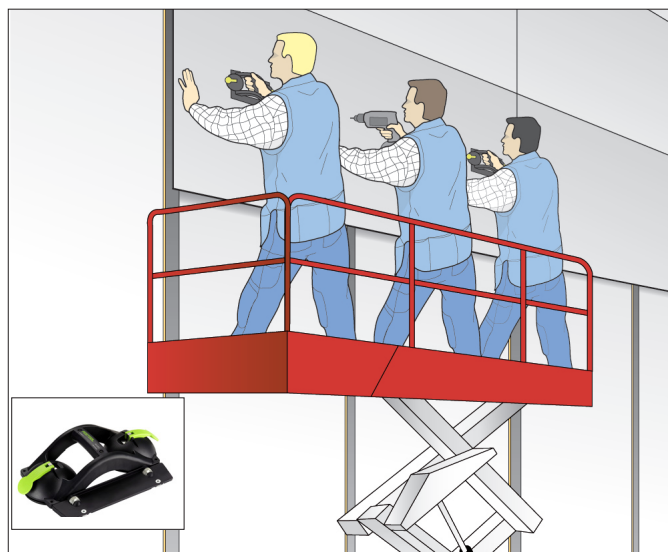
Sätt ej tejp på skivorna, ytbehandlingen kan skadas och lossna.

För att få en så jämn kulör som möjligt undvik att mixa olika skivleveranser/STD format på en och samma fasaddel. Om vissa skivor ska monteras efter t.ex. att ställningen nedmonterats så spar skivor från aktuell skivleverans för att färdigställa fasaden. Säkerställ så att aktuellt antal skivor finns för att kunna montera en komplett fasaddel innan montage påbörjas.

Hål och öppningar i fasaden

Urtag i skivan vid t.ex. fönster görs enklast med separata bitar som monteras över och under, eller vid sidan om

För stort uttag medför stor risk för sprickbildning

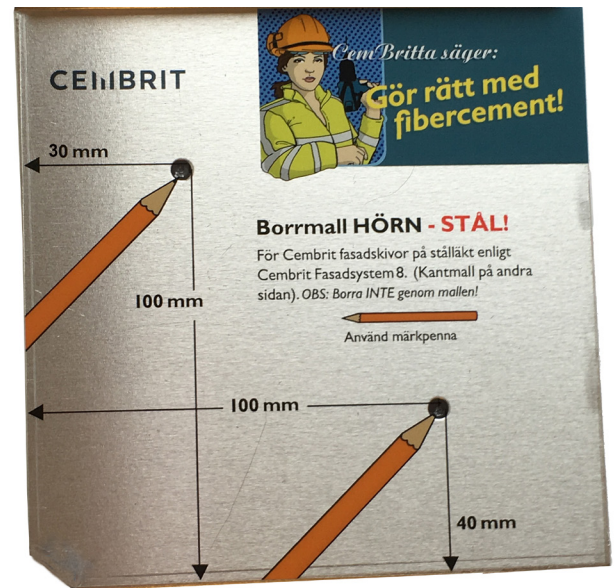


Hjälpmedel

Hjälpmedel

Cembrit har tagit fram hjälpmedel för att underlätta montage av våra skivor.

Borrmallen använder du för att lätt markera var borrhålen ska placeras i hörnen och längs kanterna. Mallen finns i två olika varianter, en för montage på träläkt och en för montage på ställäkt.

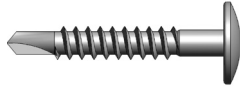


Distansen använder du för att lättare få rätt fogbredd när du monterar våra skivor i ett slätt montage med vår foglist HV5x40. Distansen är monterad på en smidig jojo som kan fästas i bältet så att den alltid finns till hands.



Tillbehör

Skruv till Cembrit Patina



Skruv SCR-S 4,8x29

Lågekullrig, rostfri och pulverlackerad stålskruv. Kräver förborring av fasadskivan.

Skruv till Cembrit Cover, Solid och Transparent



Skruv SCR-S 4,8x29

Lågekullrig, rostfri och pulverlackerad stålskruv med bricka. Kräver förborring av fasadskivan.



Bit Torx 20

Bits inkluderad i skruvförpackningen.

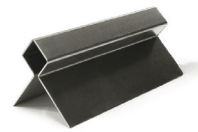


EPTL tätningsemsor, 100 mm och 70 mm

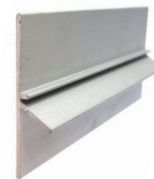
EPTL tätningsemsor för montering mellan läkt och skiva.



HV5x40



Y12x13x33



H10x16x45



H9x10x35

Foglister

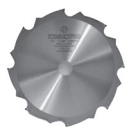
Foglister för montering mellan skivor och i hörn.

Ø 8
Ø 5



Hårdmetallborr

Skarpslipad hårdmetallborr Ø 8 avsedd för förborring i fasadskiva. Vi rekommenderar att fixeringhål används med Ø 5.



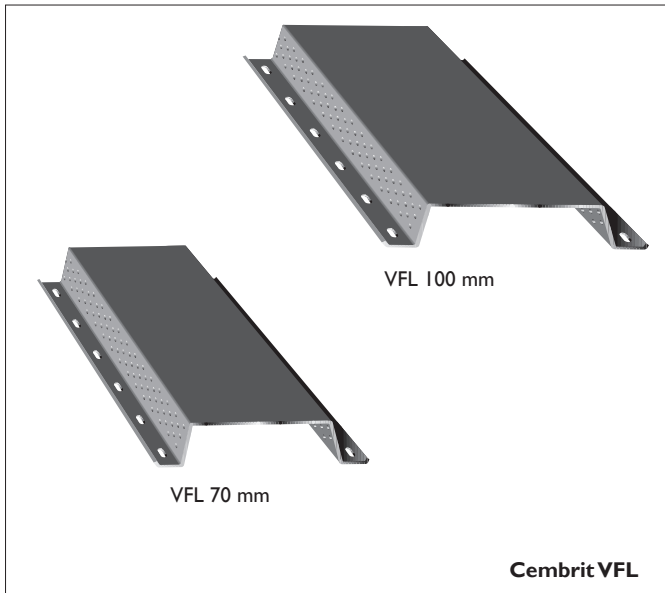
Diamantklinga typ Cembrit DIA 160/20

Diamantklinga för kapning av fasadskivor.

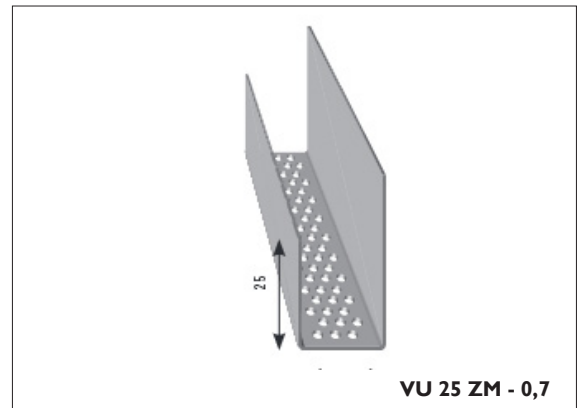


Kantförsegling

Stålprofiler



Ventilerad fasadläkt i stål (VFL)



VU ZM list för inklädnad runt fönster samt som muslist.
Se Cembrit fasadsystem 8 för detaljer.

CEMBRIT

Cembrit checklista montage för ställäkt (FS8)

Objekt: _____

1. Mottagningskontroll

Stämmer mottaget material mot följesedel	
--	--

2. Materialkontroll

Skivor	
Gummi	
Skruv	
List	

Saknas något:

3. Montageanvisning

Har läst och förstått (finns på www.cembrit.se)	
--	--

4. Lagring

Emballaget borttaget	
Material skyddas ventilerat under presenning	

Ev. kommentarer

Datum

Underskrift

Namnförtydligande

5. Innan montagestart

Läktning, max 625 mm	
Luftspalt, fri passage, ingen kortling mellan läkten	
EPDM på all läkt	
Ventilationsspalt, 15 mm luftning mot takfot/sockel	
Ventilationsspalt, 15 mm luftning under/över fönster, dörr	
Urtag bör undvikas	

6. Montering

Skruv

Ställäkt - 30/100 mm från kant/hörn	
Dras "lätt an" mot skivan	
Överstora hål	
Skruvar i räta linjer	

Vertikala Fasad Läkt - VFL stål

VFL 100 mm i fogar	
VFL 70 mm i fält bakom skivan	

Kapsnitt

Lackade skivor förseglas	
Patina behöver inte förseglas	

Fogavstånd 8 mm vertikalt/horisontellt	
Horisontallist ska följa skivmått	
Rengöring av skiva efter bearbetning	

7. Efter montering

Ventilationsspalt, 15 mm luftning mot takfot/sockel	
Ventilationsspalt, 15 mm luftning under/över fönster, dörr	
Urtag bör undvikas	
Horisontallist ska följa skivmått	
Rengöring av skiva efter bearbetning	
Skruvar i räta linjer	

Tel.

Företag

Övrigt

Hänvisning till annan dokumentation

Nedanstående dokumentation, se www.cembrit.se

Drift & Underhåll

Säkerhetsdatablad

Tekniskt datablad

Byggvarudeklaration

Typlösningar

Typritningar finns att ladda hem på www.cembrit.se

Hälsa och miljö

Fasadskivorna består av cement, cellulosa fibrer och fint ballastmaterial. En tunn betong helt enkelt. Damm från sågning kan vara irriterande men är inte hälsofarligt. Säkerhetsdatablad och byggvarudeklaration finns på vår hemsida och kan också beställas av oss.

Skivans naturliga innehåll gör att deponi kan ske utan andra restriktioner än vad som gäller generellt.

Plastfolien sorteras som brännbart.

Våra produkter är registrerade i BASTA, SundaHus och Byggvarubedömningen.



BYGGVARUBEDÖMNINGEN™

Friskrivning

Innehållet i denna publikation och övrig information som delgivits användaren beträffande Cembrits produkter är baserad på Cembrits erfarenheter, kunskaper och tilltro. Oavsett vad som orsakats av yttre faktorer som faller utanför Cembrits vetskap och kontroll och som kan påverka användandet/funktionen av produkten medför detta inget garantiåtagande eller indirekt ansvar.

Cembrits dokument är en fortlöpande förbättringsprocess och därför förbehåller vi oss rätten till löpande ändringar utan avisering. Färger och textur kan upplevas olika beroende på ljus- och väderförhållanden. Med tanke på detta och begränsningar i tryckteknik så kan färgerna i dokumentet variera. Vänligen säkerställ att du har den senaste versionen av denna trycksak genom att jämföra datumet med den aktuella versionen som finns på vår hemsida. Vid tveksamheter kontakta Cembrit AB.

Garantier

Garantier lämnas enligt "Allmänna bestämmelser för köp av varor till yrkesmässig byggverksamhet - ABM07"

Publ 381 26 aug 2019
BSAB KBB.112
Uppdatering se: www.cembrit.se

CEMBRIT

Cembrit AB
Box 42013
SE-126 12 Stockholm
Sweden

Tel.: +46 8 506 608 00
info@cembrit.se
cembrit.se

Cembrit AB marknadsför fibercementskivor tillsammans med system för hållbart byggande och estetiskt attraktiva lösningar för alla typer av hus. Produkterna tillverkas med den senaste tekniken utvecklad ur 100 årig tradition. Skivorna finns hos de ledande återförsäljarkedjorna inriktade på byggproffs. Vår personal är en viktig del i vår helhetslösning, de hjälper till med utbildning och skräddarsyr till perfekt passform i ditt projekt. Du får en unik partner.