

Fibo Kitchen Board

Monteringsanvisning | Installation instruction

Fantastisk design till ett bra pris - Great designs with an affordable price
 Snabb och enkel montering - Quick and easy installation
 Lätt att underhålla - No maintenance

Fräscha upp köket på eftermiddagen!

Använd Fibo Kitchen Board som en skyddande vägg mellan bänkskivan och de översta skåpen i ditt kök. Montera direkt på reglar eller befintlig vägg och skapa ett elegant kök. Fibo Kitchen Board är 100% vattentätt och har en tålig yta - med 15 års garanti!

Vårt unika klicklås från Aqualock gör monteringen enkel och med våra anpassade tillbehörprodukter garanterar vi ett hållbart resultat som är underhållsfritt och lätt att rengöra.

Renew your kitchen in less than a day!

Use the Fibo Kitchen Board as a protective wall between the worktop and cabinets in your kitchen. Mount directly on the studs or existing wall to create a stylish kitchen. Fibo Kitchen Board is 100% waterproof and has a durable surface - with a 15 year guarantee!

Our unique Aqualock click-lock makes mounting easy, and by using our accessory products we guarantee a durable result that is maintenance-free and easy to clean.



Skruv/Screws
40 stk/40 pcs



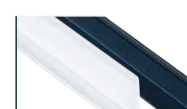
Fibo Seal
Fogmasse/Sealant



Invändig hörnlist II / Internal Corner profile II
Levereras i längd 580 mm och 2400 mm
Delivered in length 580 mm and 2400 mm

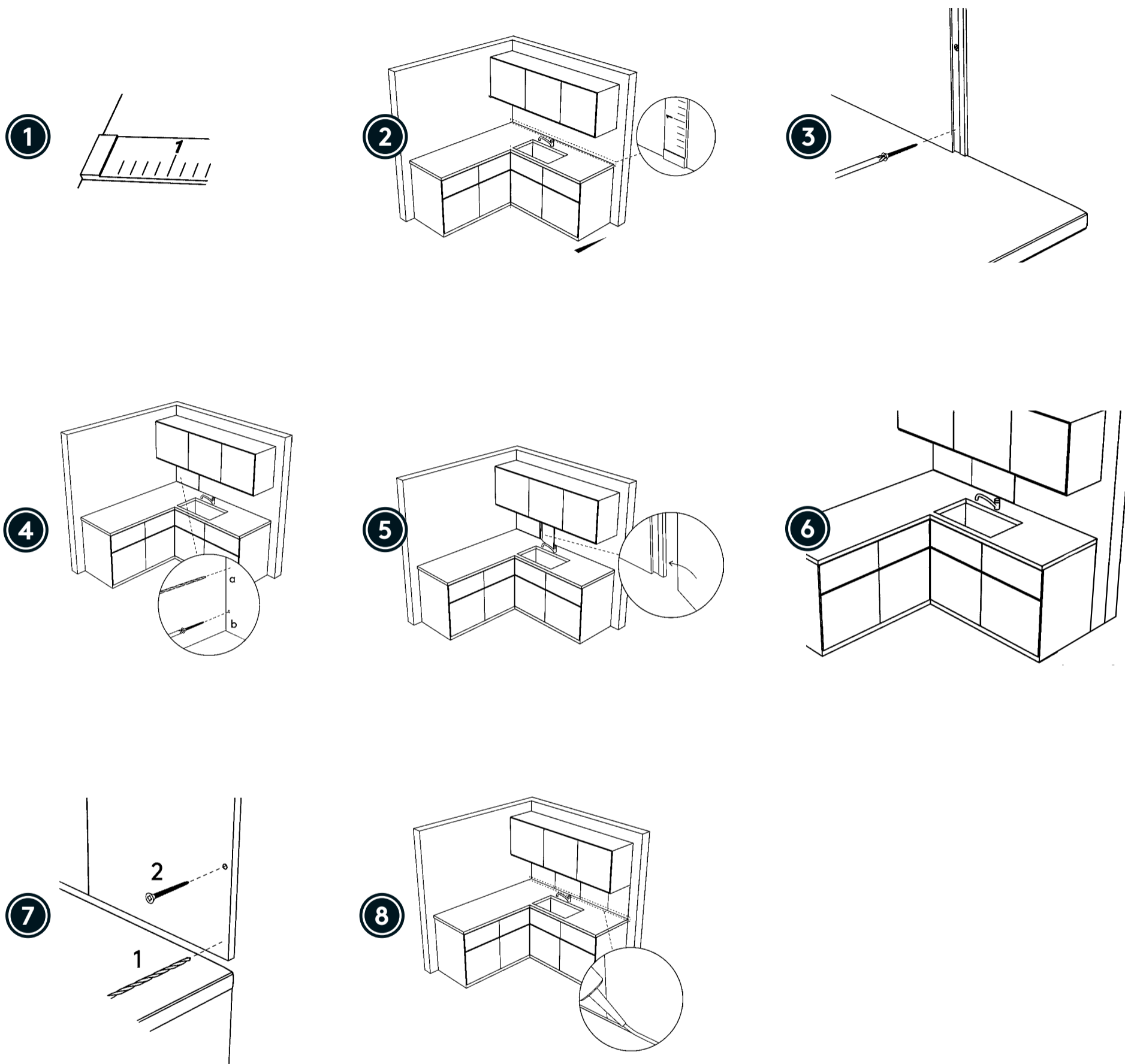


L-profil/L-shaped finishing profile
Leveres i längde 580 mm og 2400 mm
Delivered in length 580 mm and 2400 mm



L-profil/L-shaped finishing profile
Leveres i längde 2400 mm
Delivered in length 2400 mm

Monteringsanvisning | Installation instructions



1. Mät ytan och justera skivorna i höjd och sidled i förhållande till överskåp och ytans bredd. Där skivorna skall monteras direkt på kakel limmas de med Fibo Seal efter noggrann rengöring av kaklet! Handskar rekommenderas under installationen, eftersom skarpa kanter kan uppstå.
2. Beräkna ett avstånd på 2-3 mm upp från bänkskiva.
3. Skivorna fästs med skruv i ett uppmärkt spår.
4. Den första skivan skruvas i kanten på skivan. Det bör förborras genom laminaten för att undgå att skada skivan.
5. Skivorna klickas ihop med varandra på plats.
6. Det rekommenderas att använda fogmassa i skarvarna närmast blandaren.
7. Sista skivan skruvas fast. Skruven täcks med L-profil. Förborring och försänkning rekommenderas.
8. Skivorna fogas ned mot bänk-skivan. Det rekommenderas maskeringstejp både på skiva och också bänk för bästa resultat.

1. Measure the area and adjust/centre the panels, and also adjust in relation to the wall cupboards if necessary. If you are installing the board on tiles or thin panels, you must localise and use studs. Gloves are recommended during installation, as sharp edges may occur.
2. Reckon with a distance of 2-3 mm between the panels against the wall and worktop.
3. Screw the panels into position at the edges.
4. You should pre-drill through the laminate to avoid damaging the panels.
5. Click the adjusted panels into position.
6. We recommend using jointing compound between the panels behind the sink when they are clicked together.
7. Screw the last panel into position. The screws will be covered by the side moulding (we recommend pre-drilling and countersinking).
8. Apply jointing compound to the bottom of the panels. It is recommended that you should use masking tape on both the panels and the worktop for best results.