



Kund
JMStugor

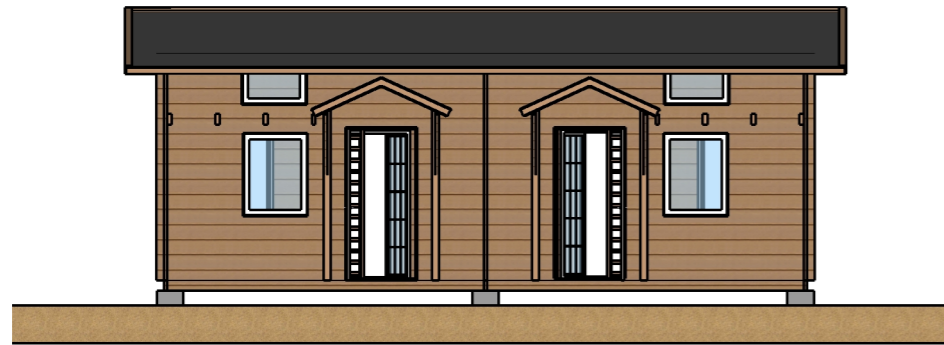
Projekt
Bygglovsritningar

Projektnummer
26

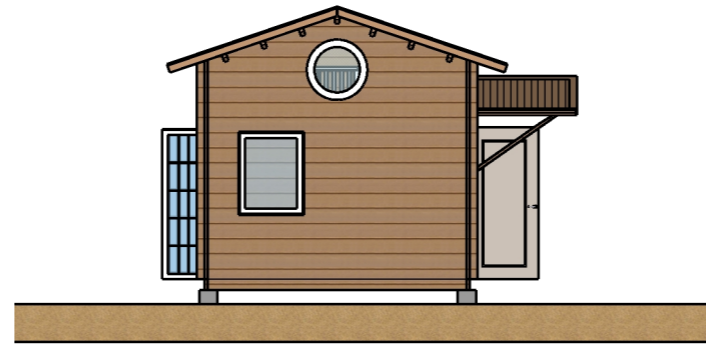
Ritad av
PJ

Utfärdat
211117

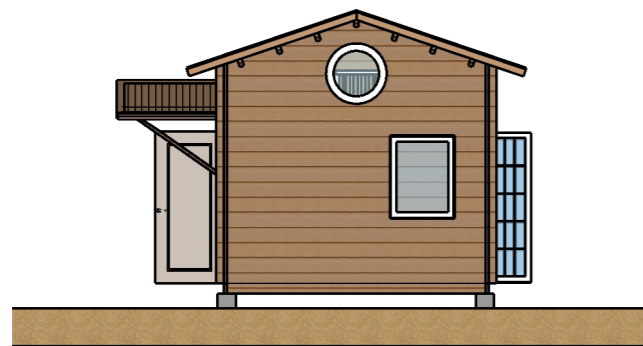
Timmerstuga 30m²



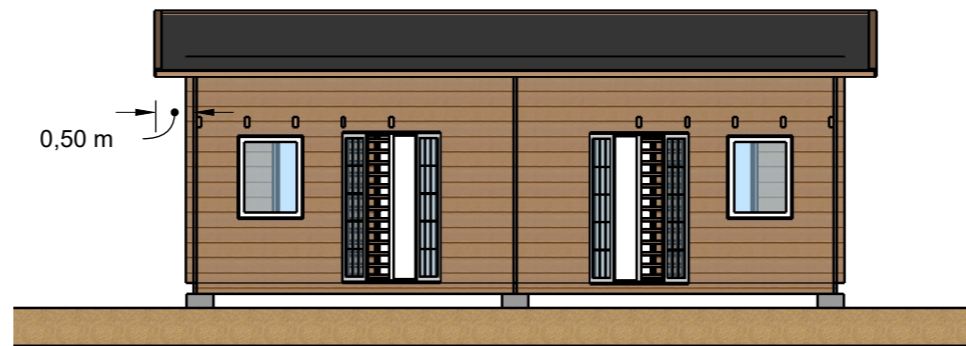
Vy framifrån



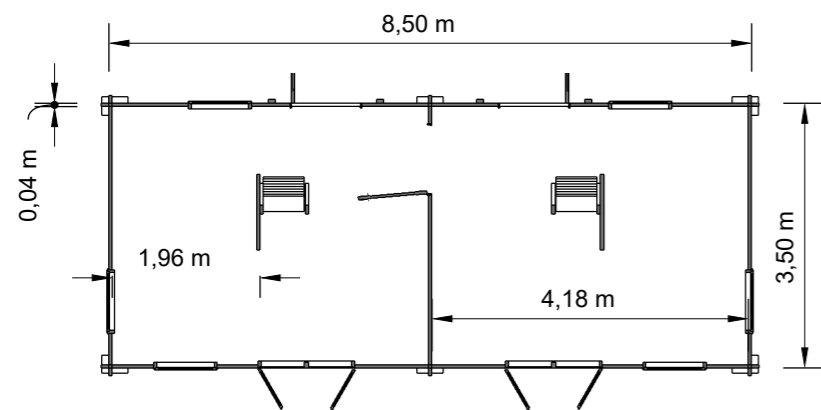
Vy från vänster



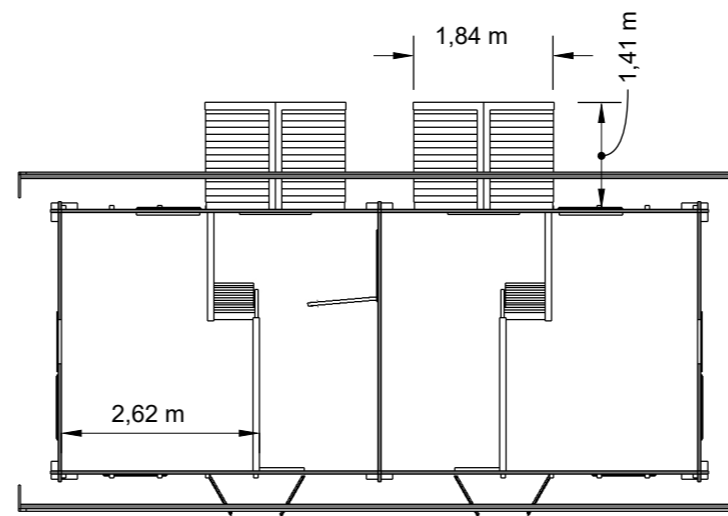
Vy från höger



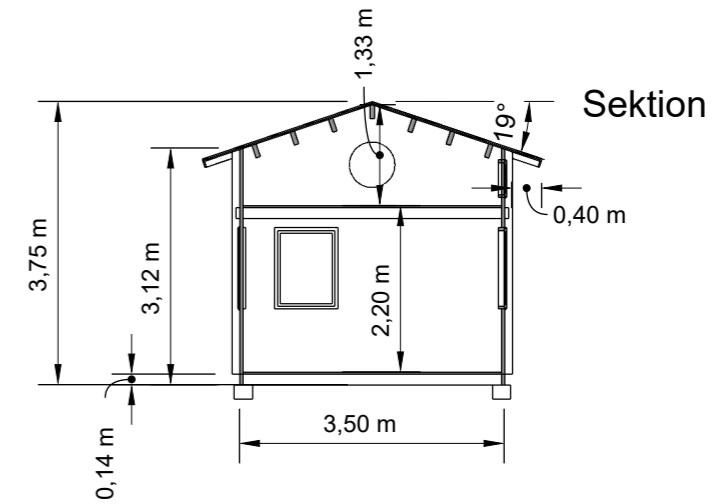
Vy bakifrån



Plan 1



Loftplan



Sektion

Dimensioner m.m.		
Tak	Papp	
	Rote	19x100
	Takås	60x180
Resning	Timmer	44x130
Golv	Golvbrädor	28x100
	Golvås	60x140



Cadkonsult i Sundsvall AB
Bjärme 147
85592 Kovland

Kund
JMSlugor

Projekt
Bygglösritningar
PROJECT NO.
26 REV 4

Utfärdat
21 12 09
Ritad av
PJ

Fasad, Plan och
Sektionsvy
Skala 1:100

A.01



Cadkonsult i Sundsvall AB
Bjärke 147
85592 Kovland

Kund
JMSlugor

Projekt
Bygglösritningar
PROJECT NO.
26 REV 4

Utfärdat
21/2009
Ritad av
PJ

3D- Konstruktion

A.02